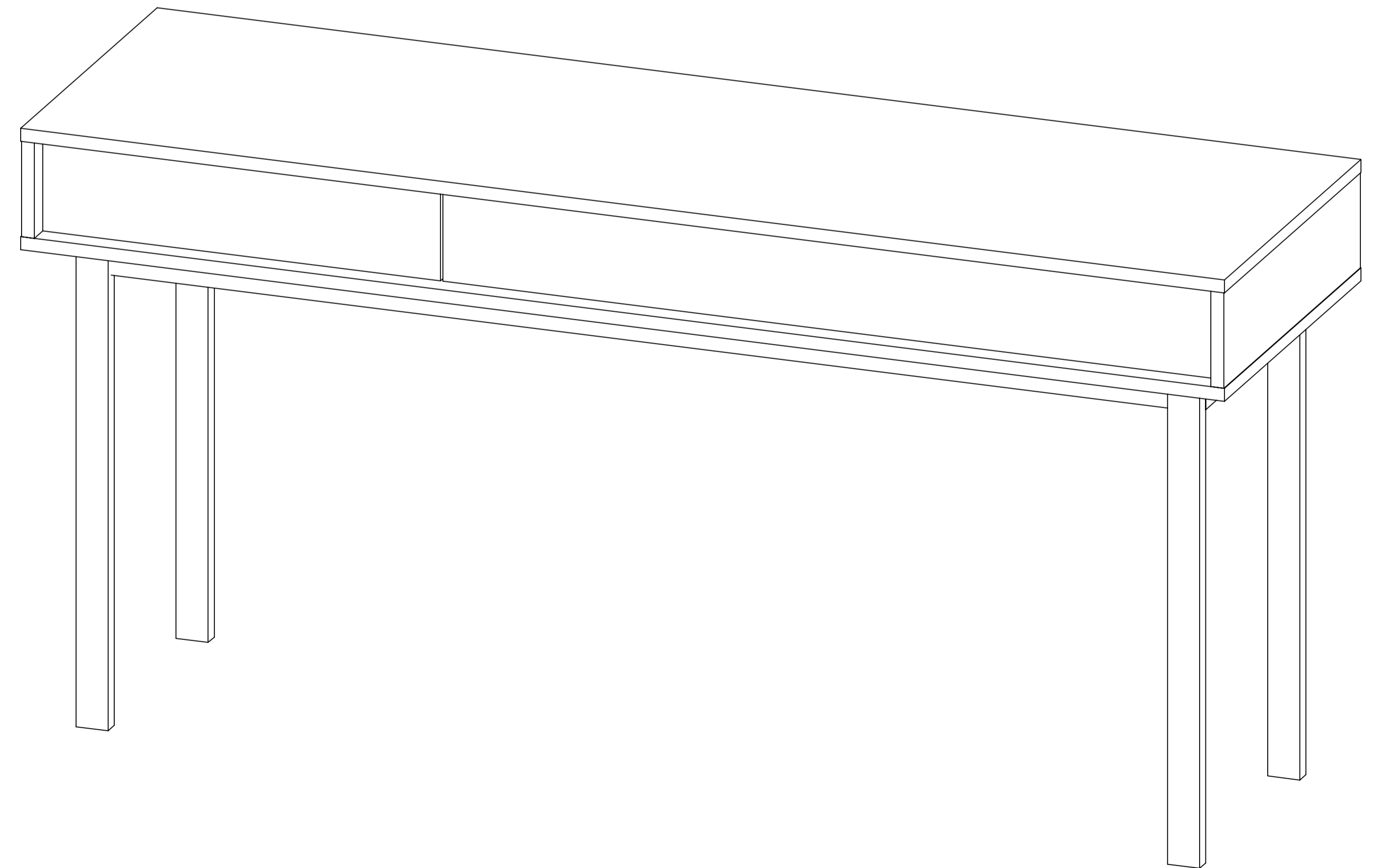
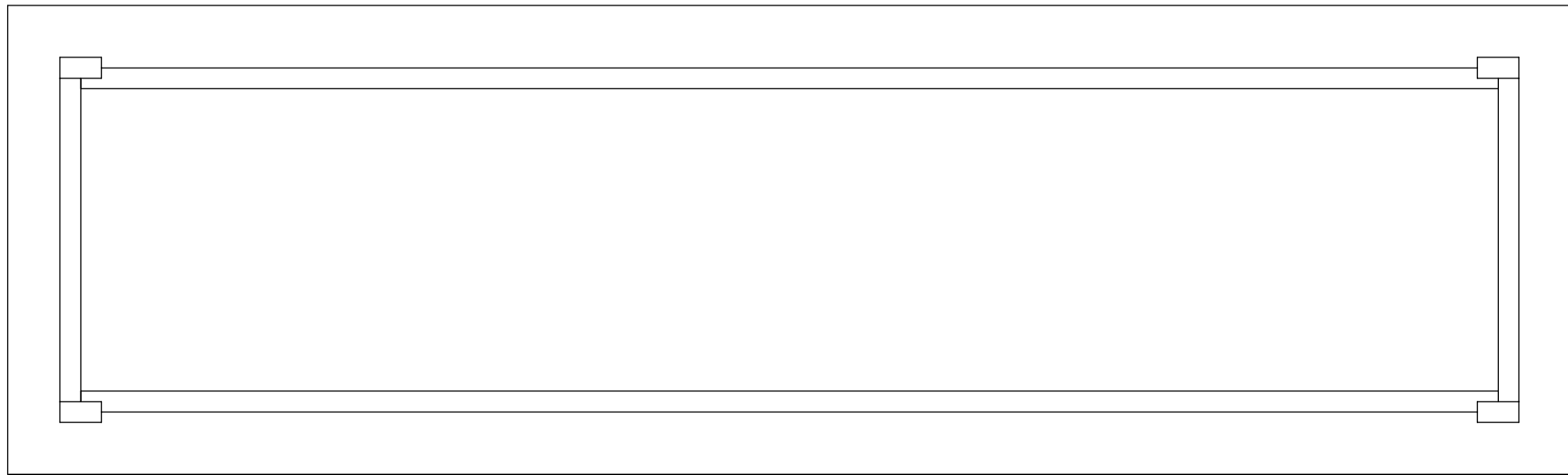
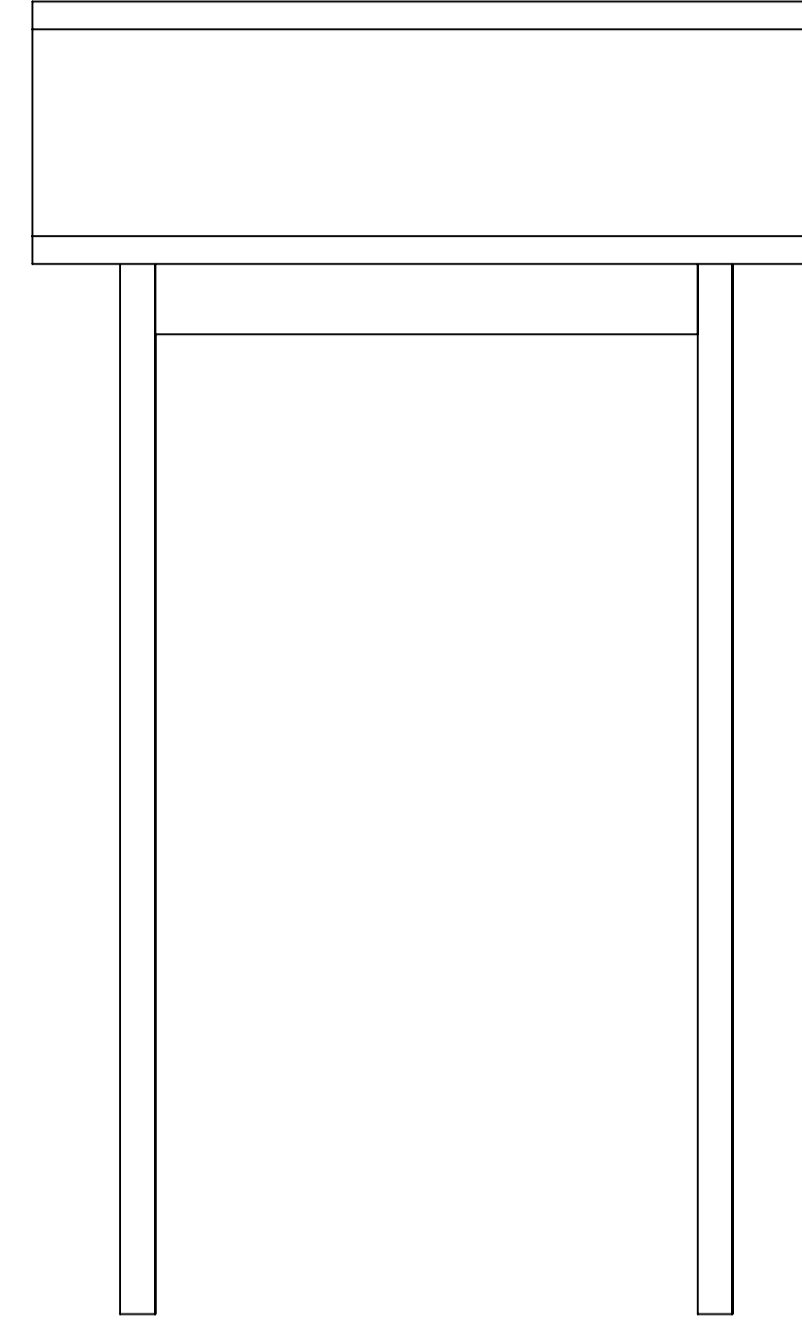
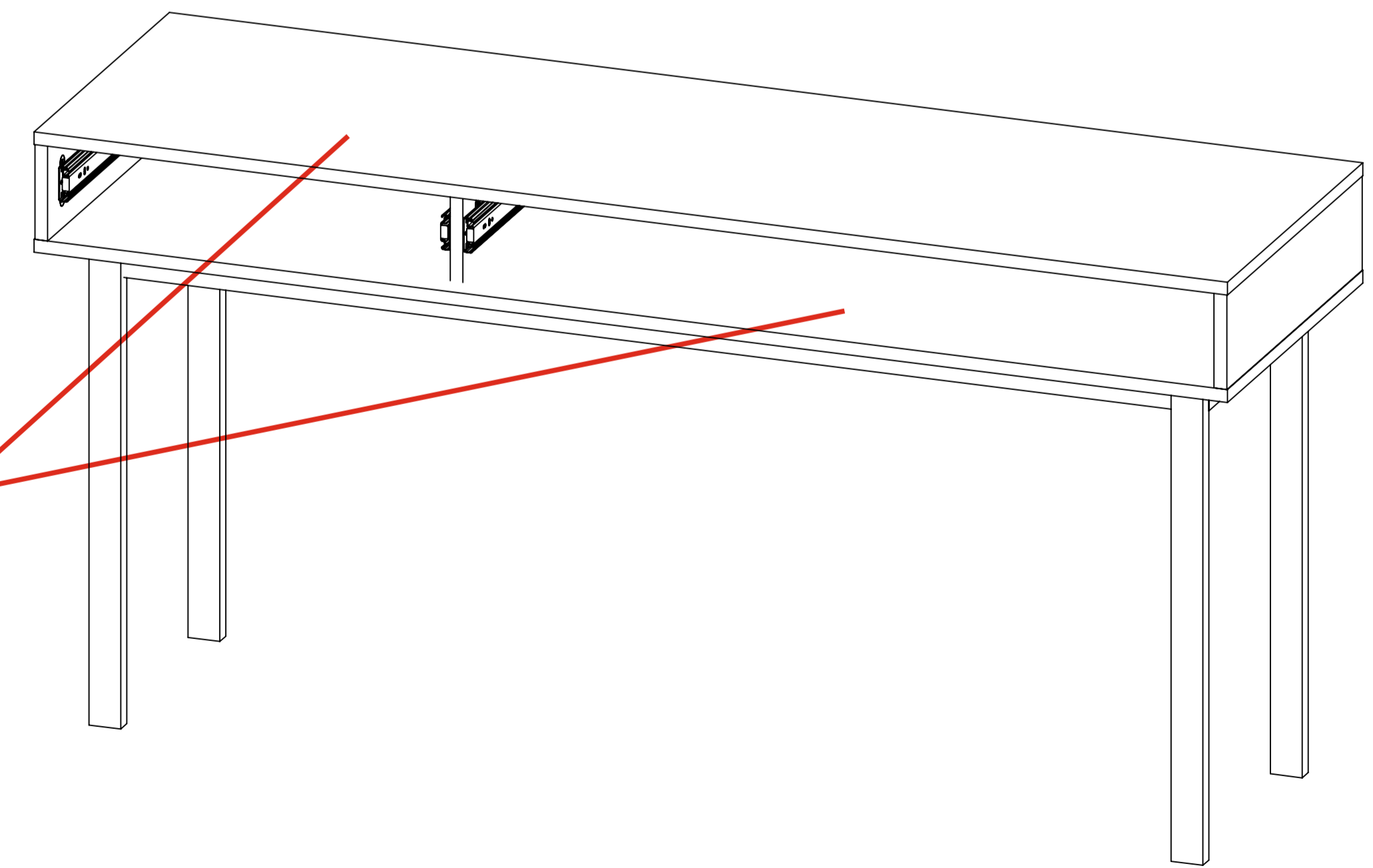
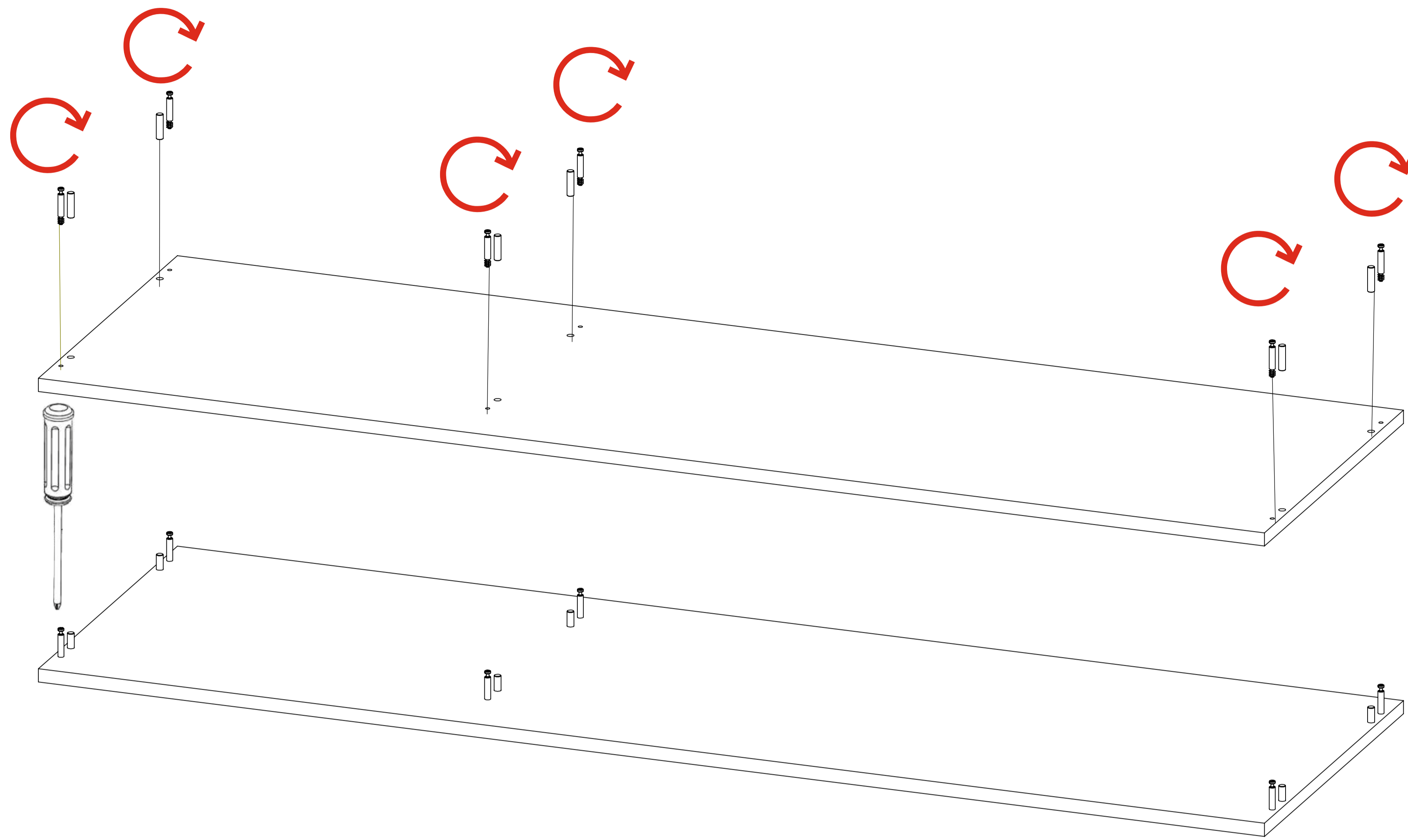


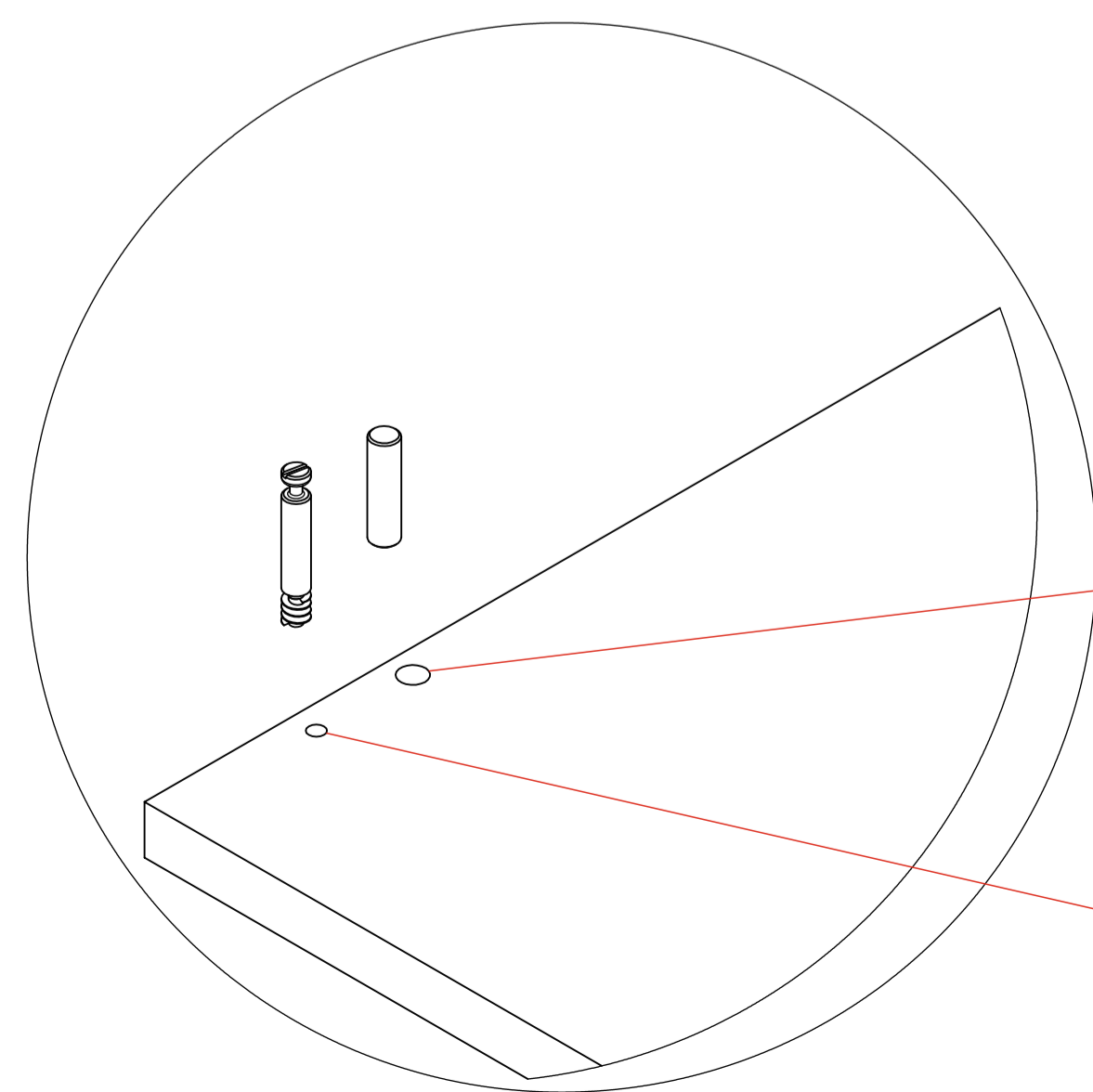
# EM 22



# Корпус и ящики собираются на эксцентровые стяжки



**Верхние и нижние части корпуса**

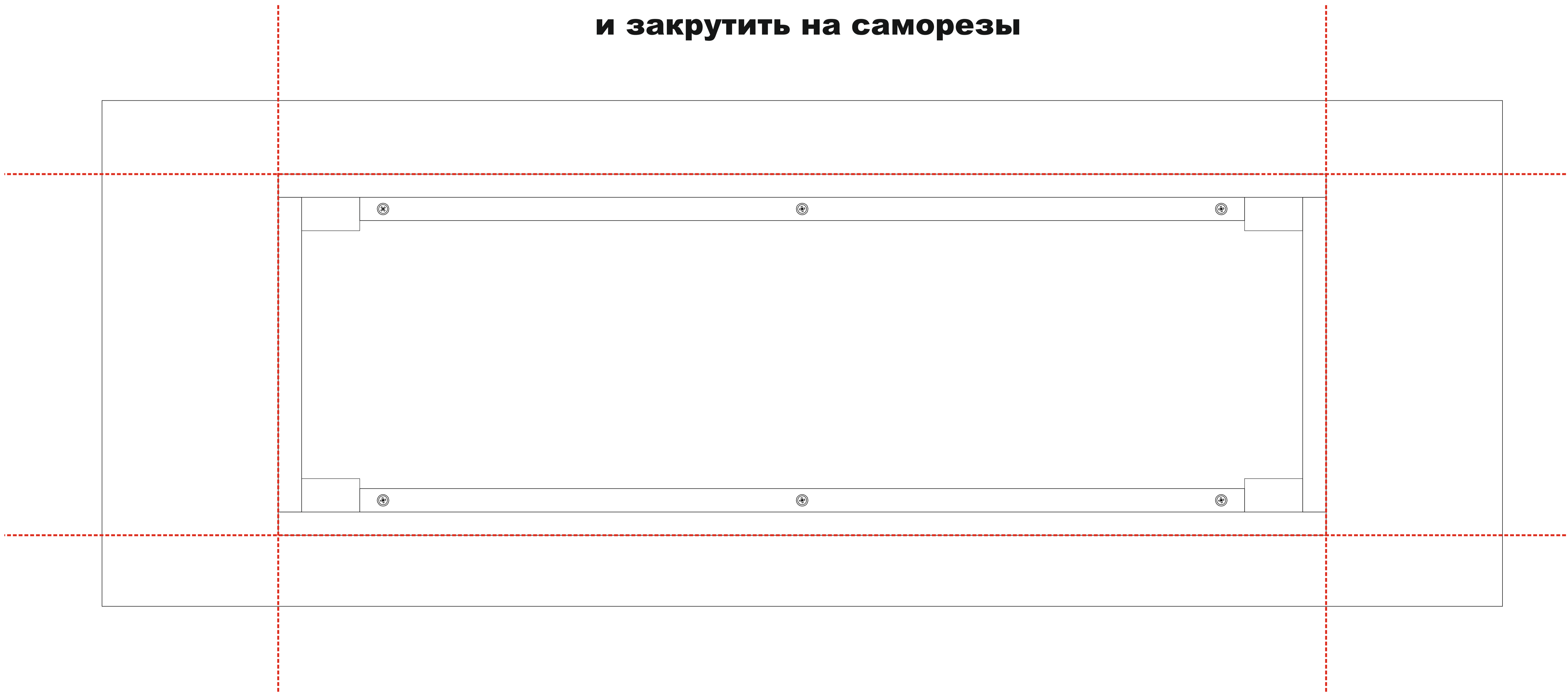


Отверстие под установку **шканта**

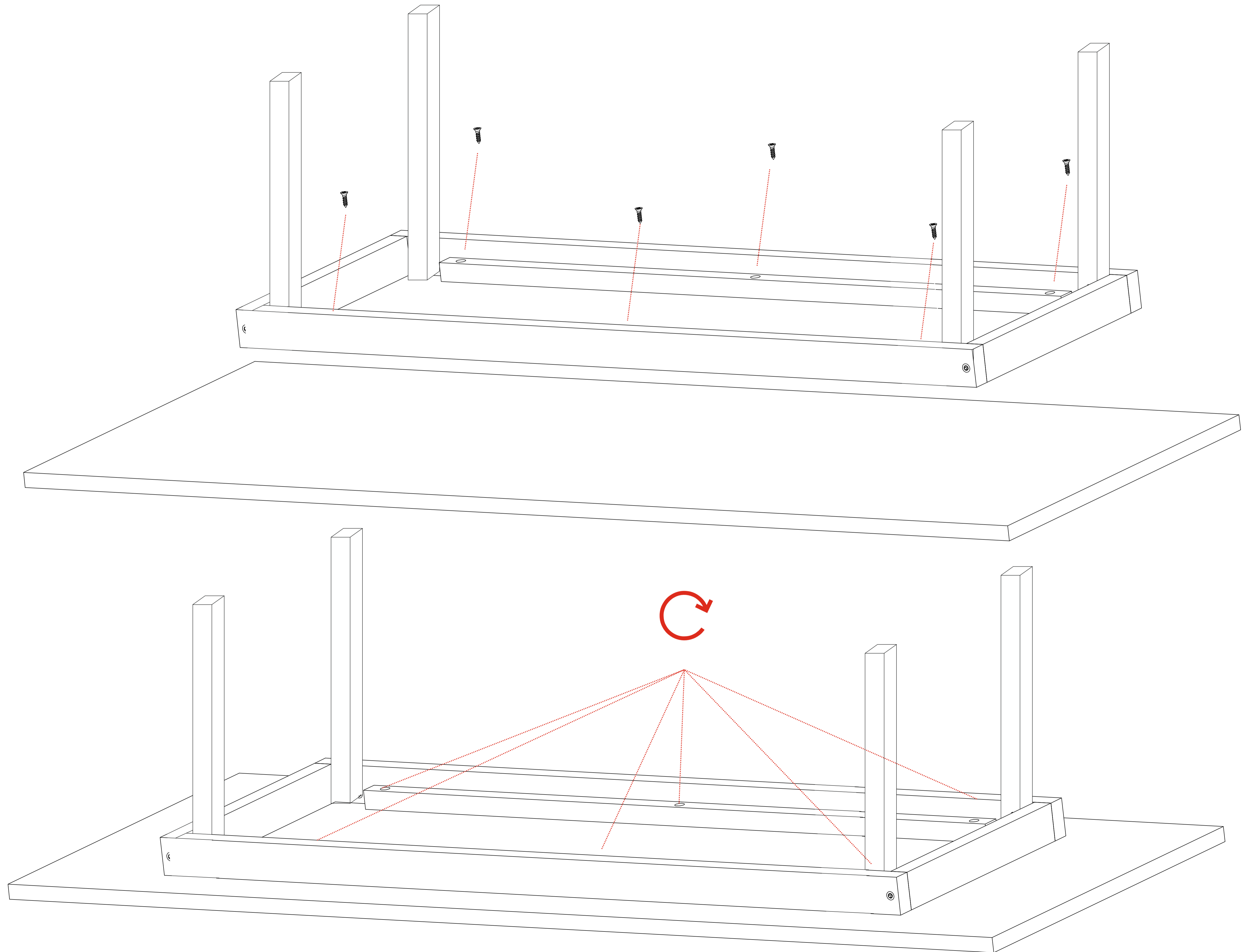
Отверстие для установки **эксцентрового винта**



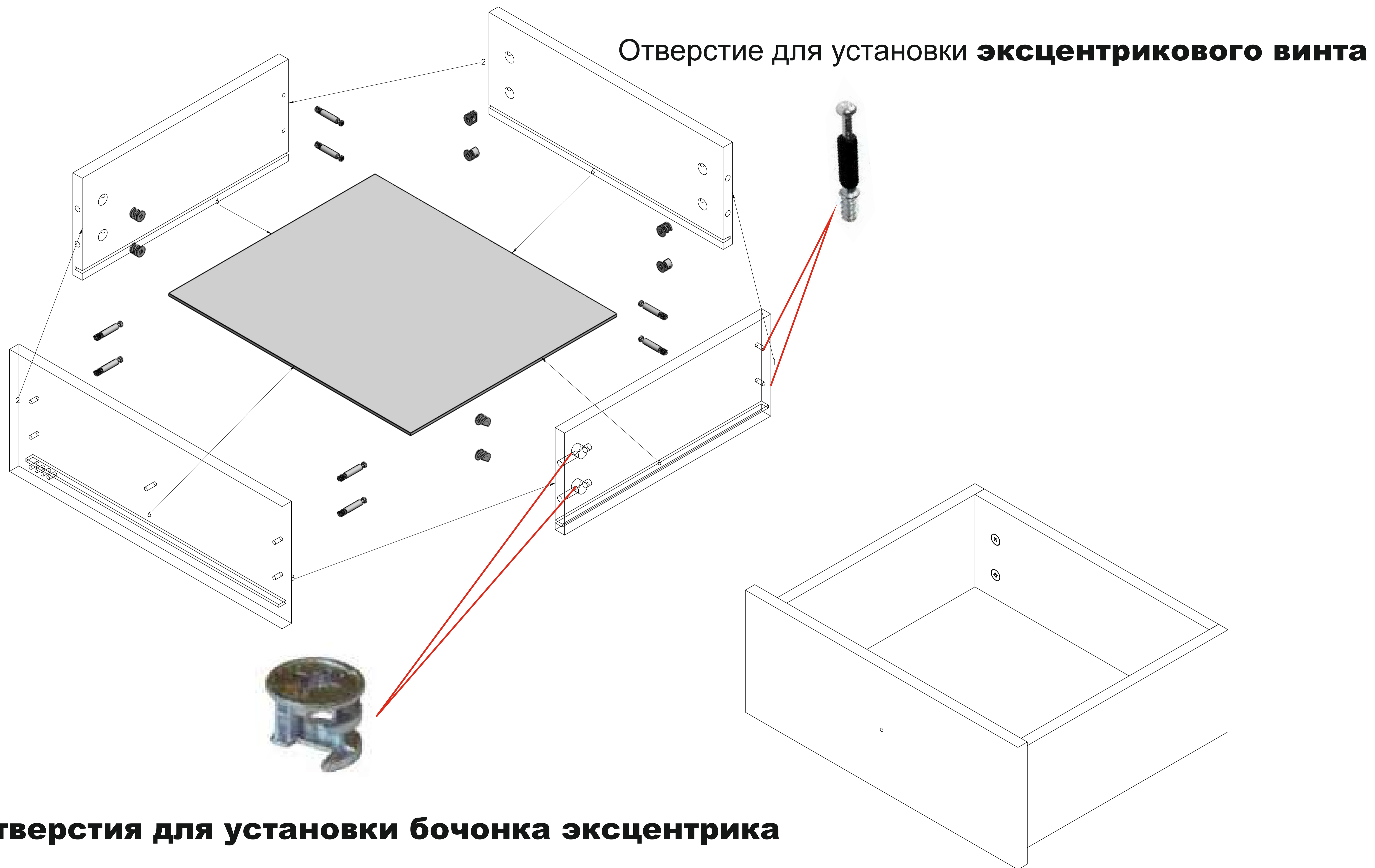
**Каркас ног надо отцентровать  
относительно нижней детали  
и закрутить на саморезы**



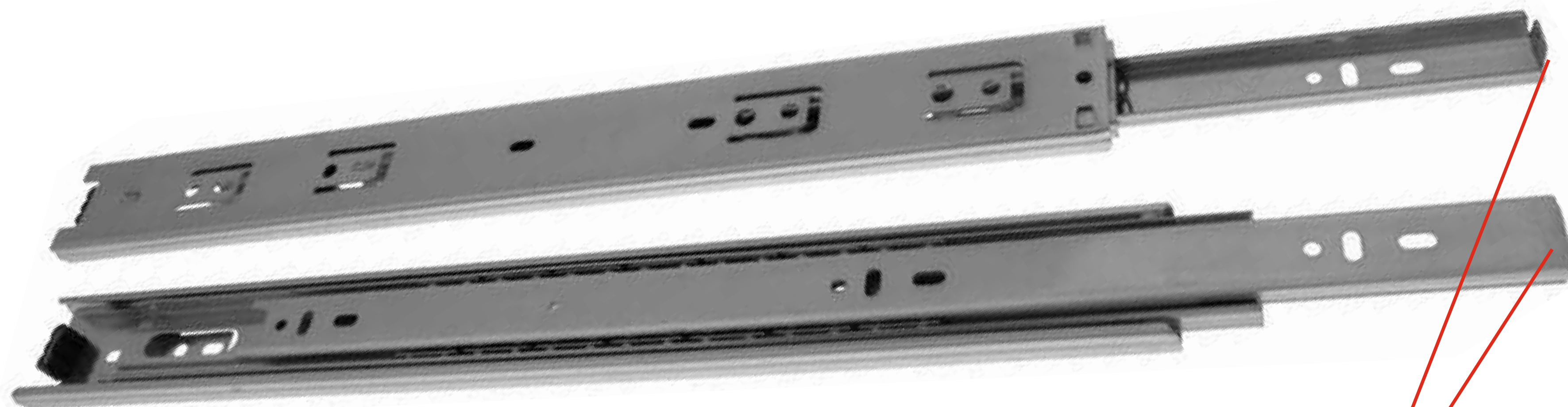
**Используйте саморезы из комплекта для фиксации каркаса ног на нижней детали корпуса .**



# Корпус и ящики собираются на эксцентрики стяжки



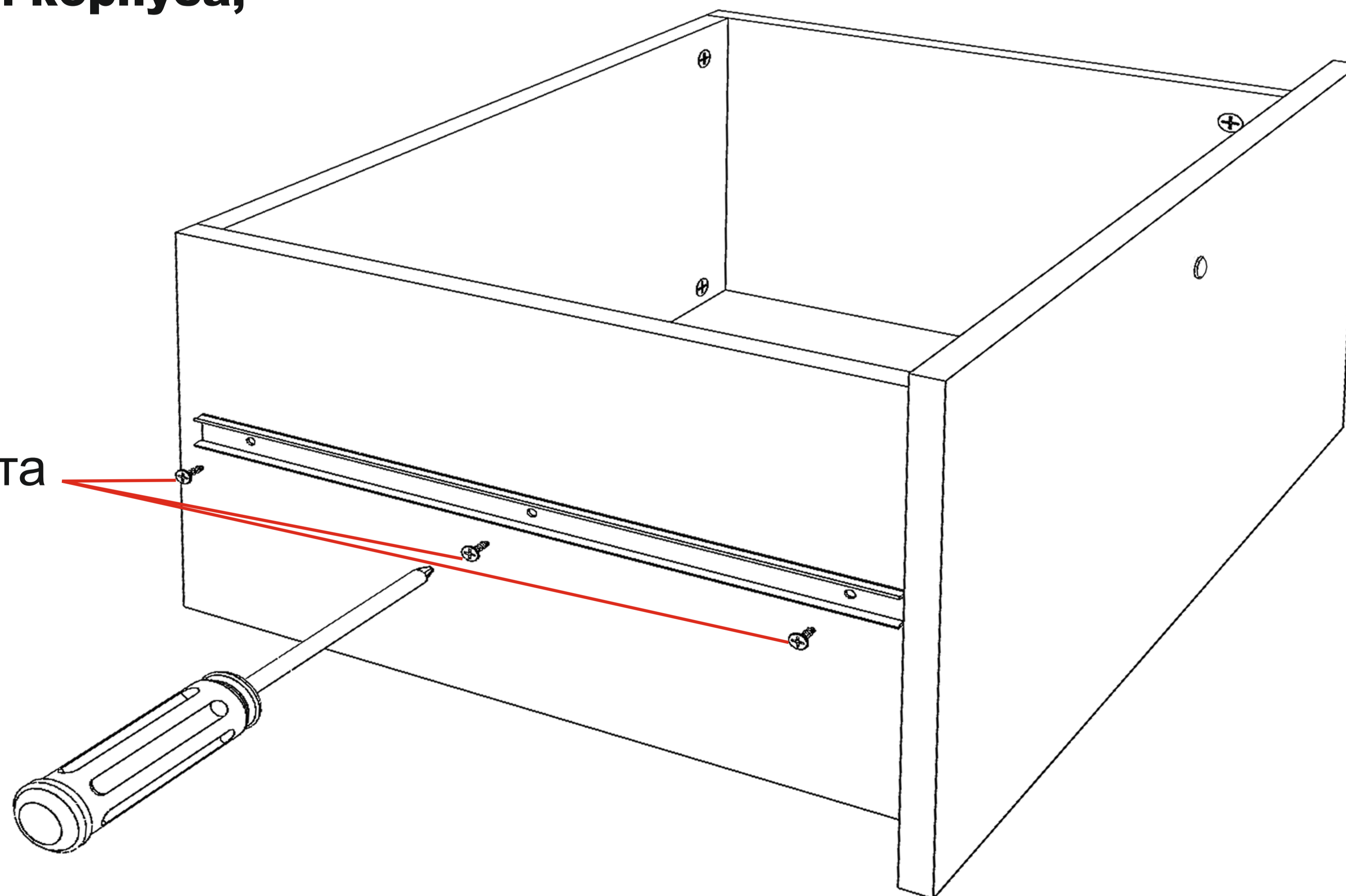
# Направляющие



Для установки направляющих на корпус и боковины ящиков, необходимо вытянуть **узкую планку направляющей**, с обратной стороны надо поджать черный пластиковый флажок и можно вытягивать узкую деталь от направляющей.

**Сама направляющая крепится на детали корпуса, узкая планка на боковины ящиков.**

Используйте саморезы из комплекта



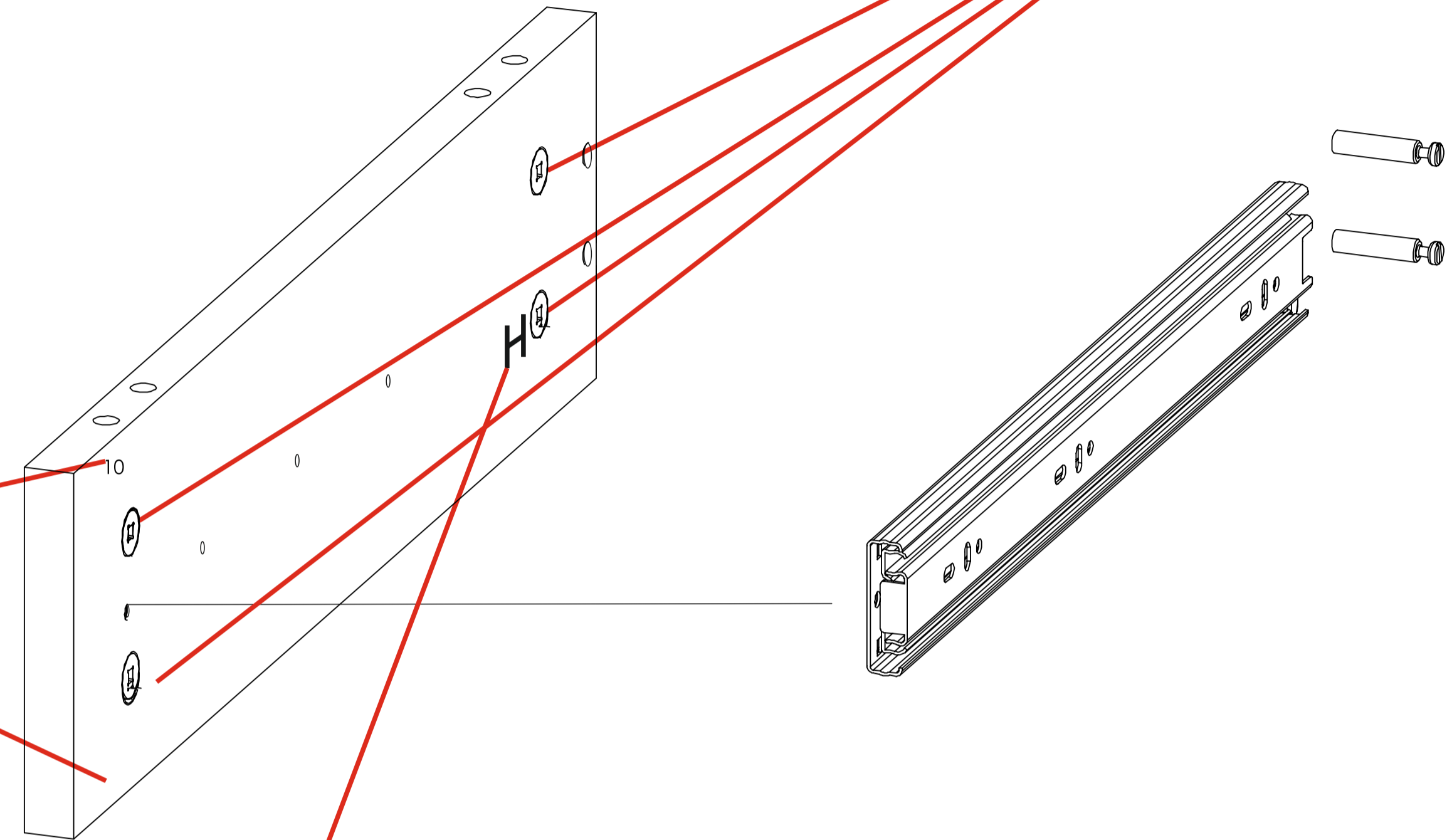
## Отверстия для установки бочонка эксцентрика



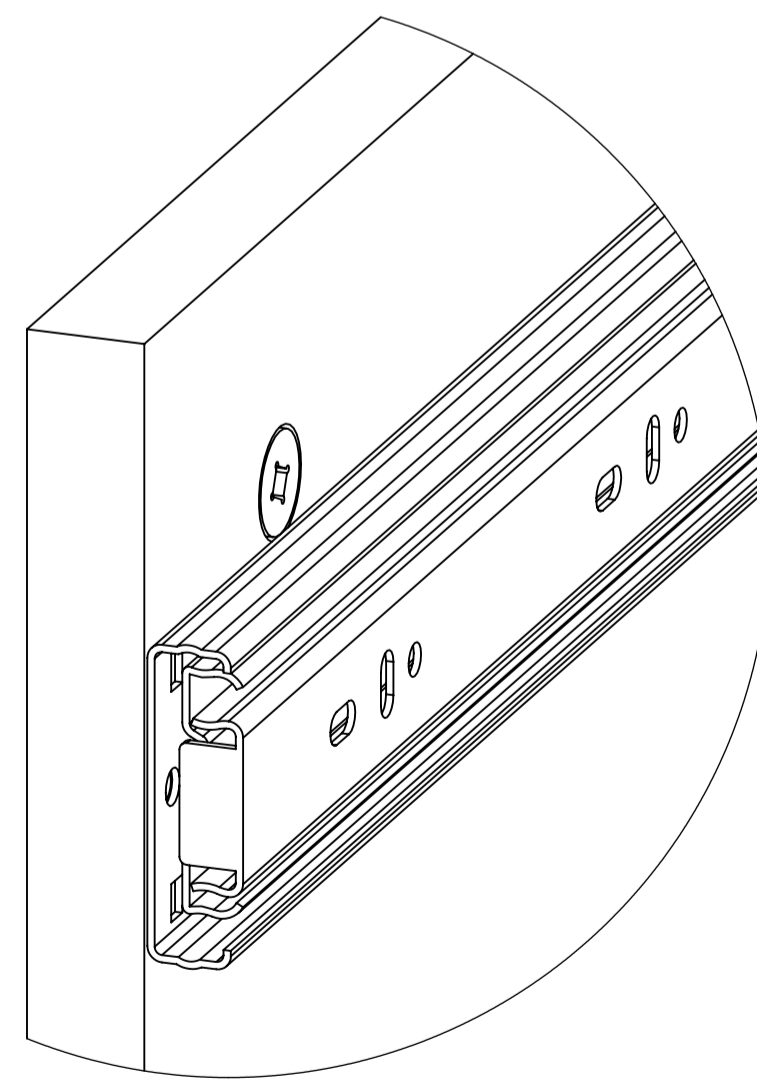
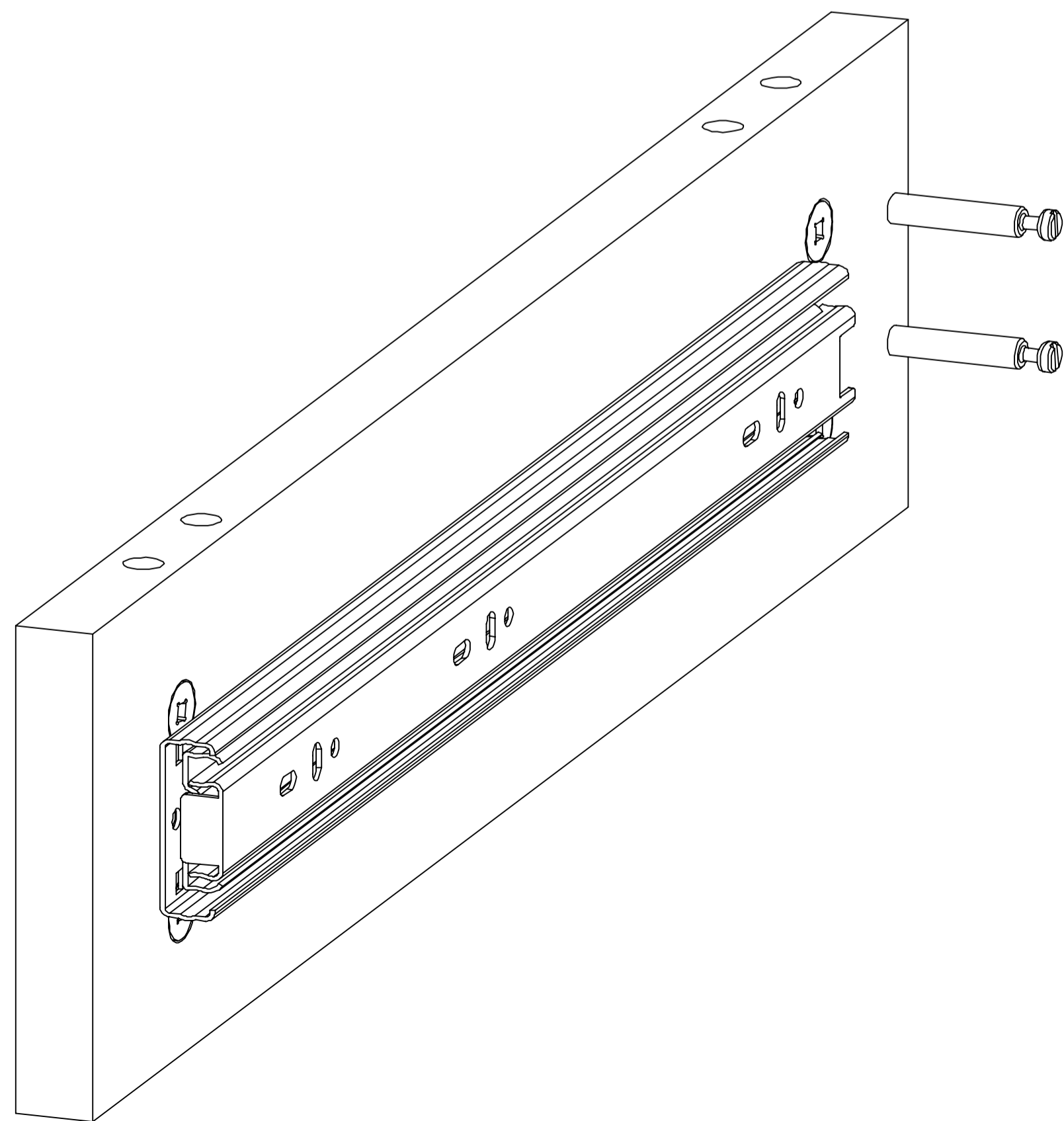
На боковых деталях имеется фрезерованный **паз для установки задней стенки**

Паз позволяет сориентировать правильное расположение и крепление деталей между собой. Паз на всех деталях располагается сзади изделия и в дальнейшем в него монтируется задняя стенка

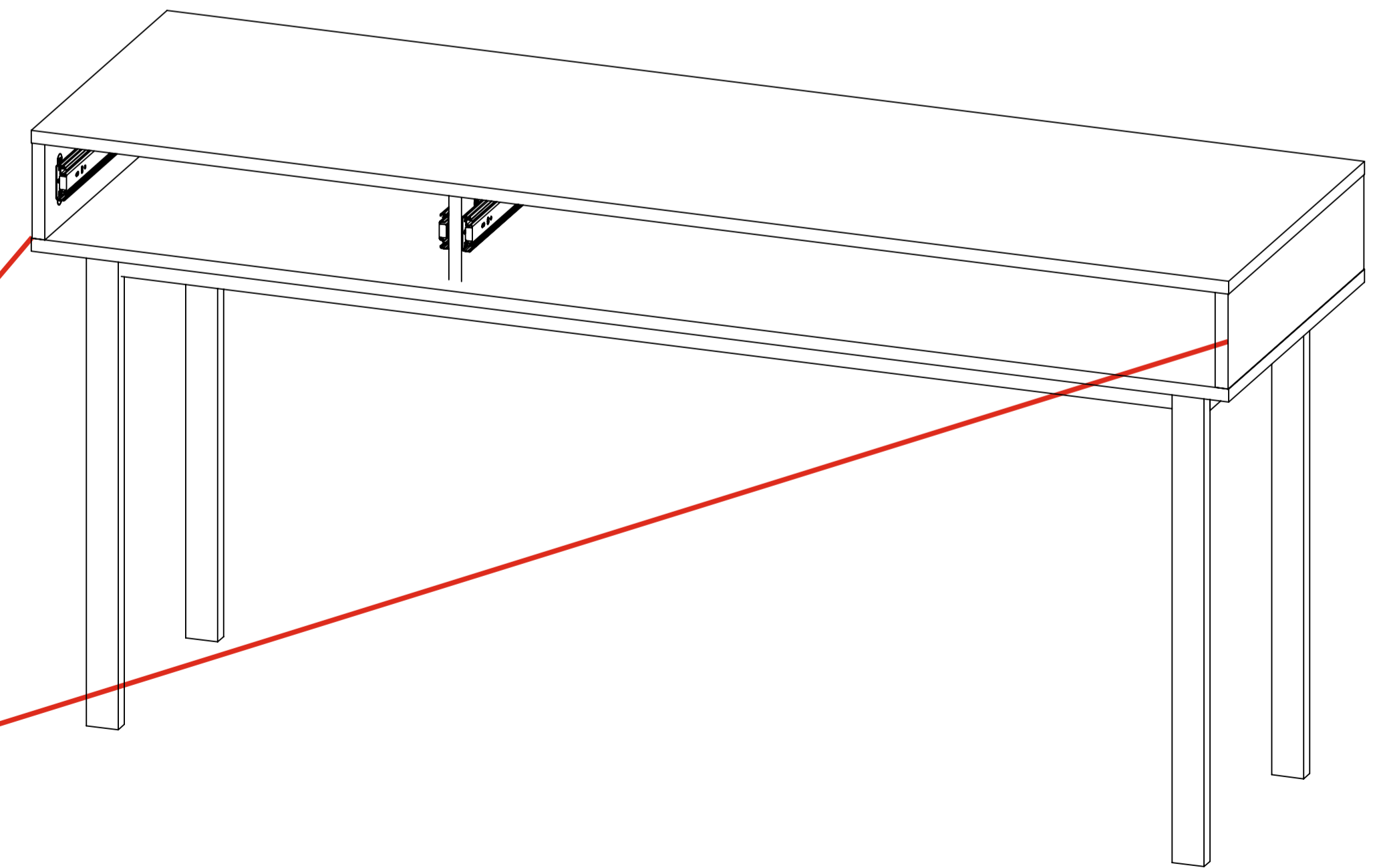
**Метки для установки направляющих**



**Буква "H" означает низ детали**



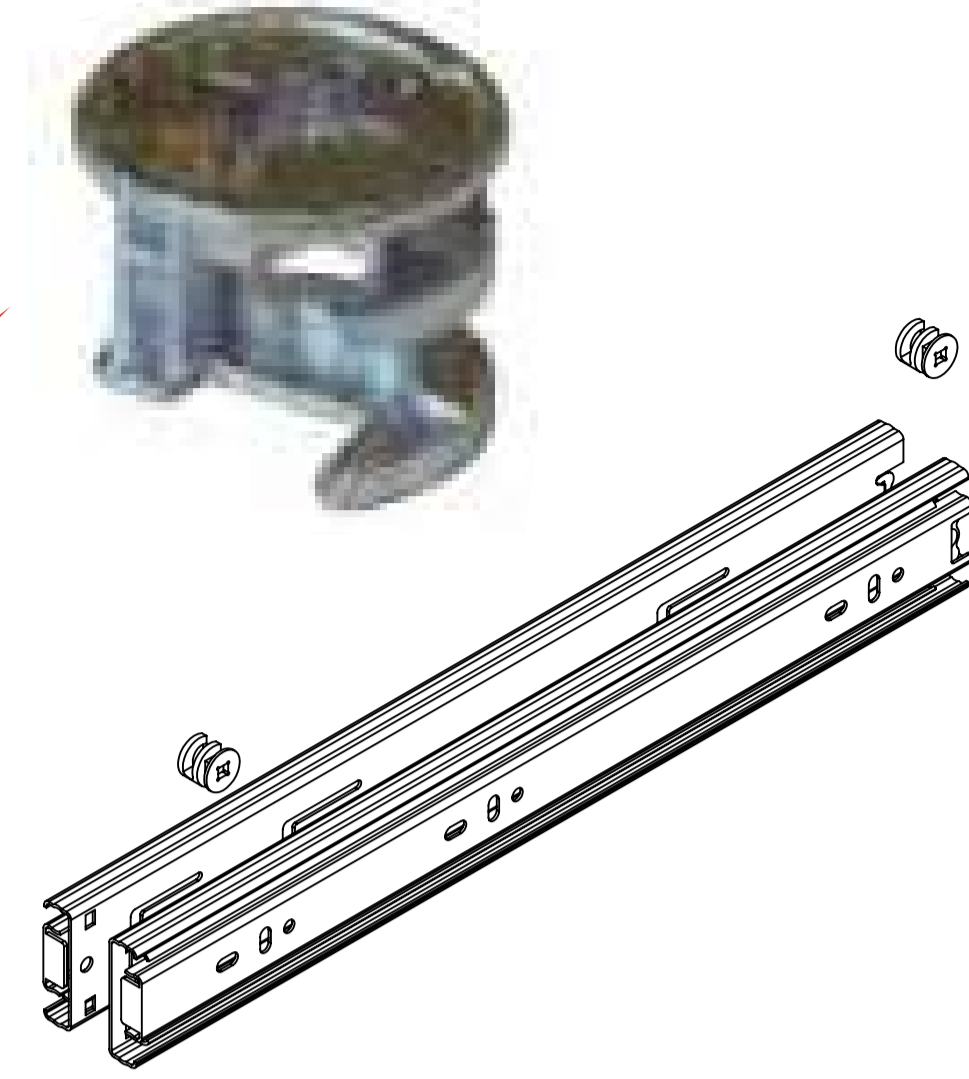
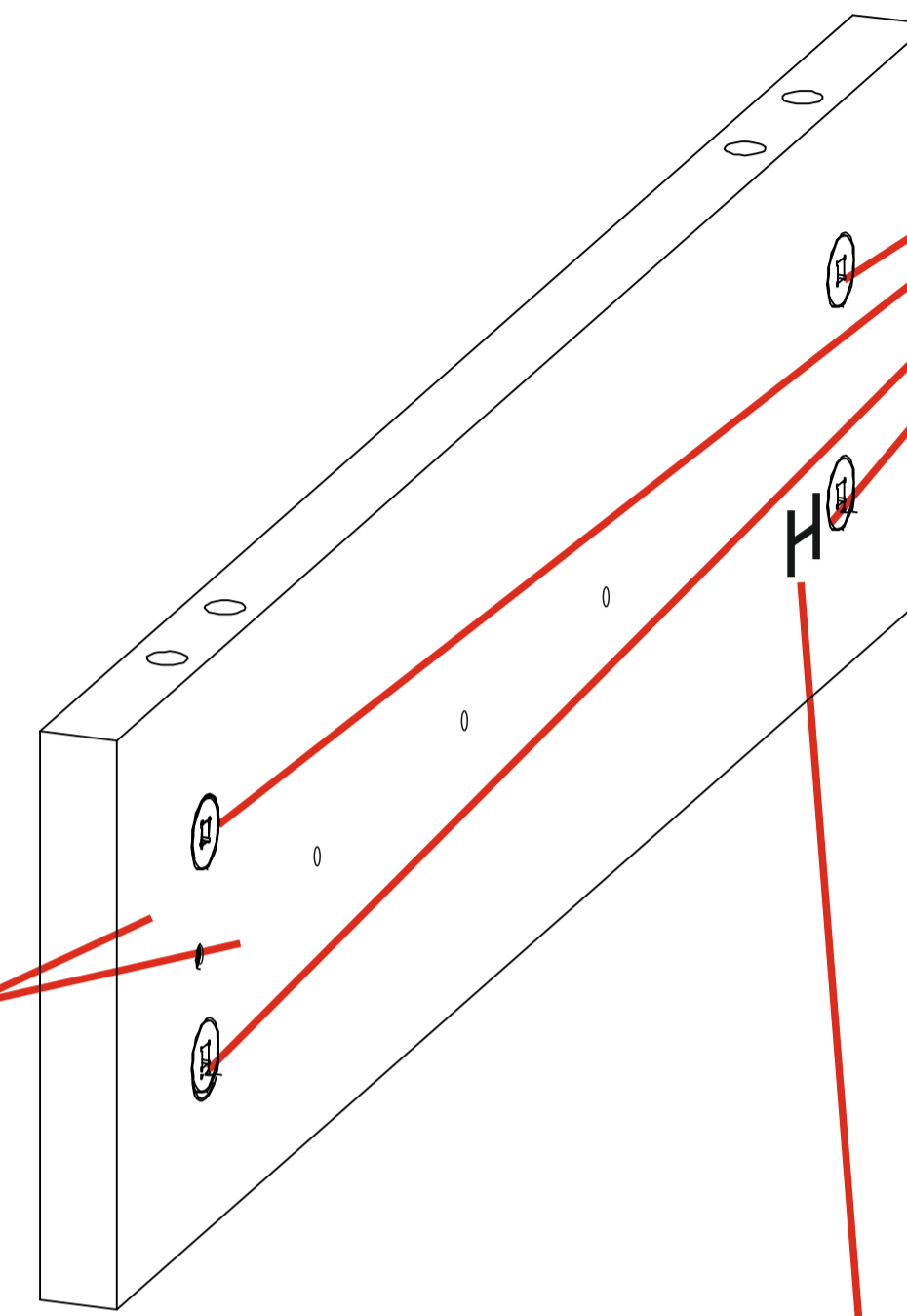
**Боковые детали корпуса**



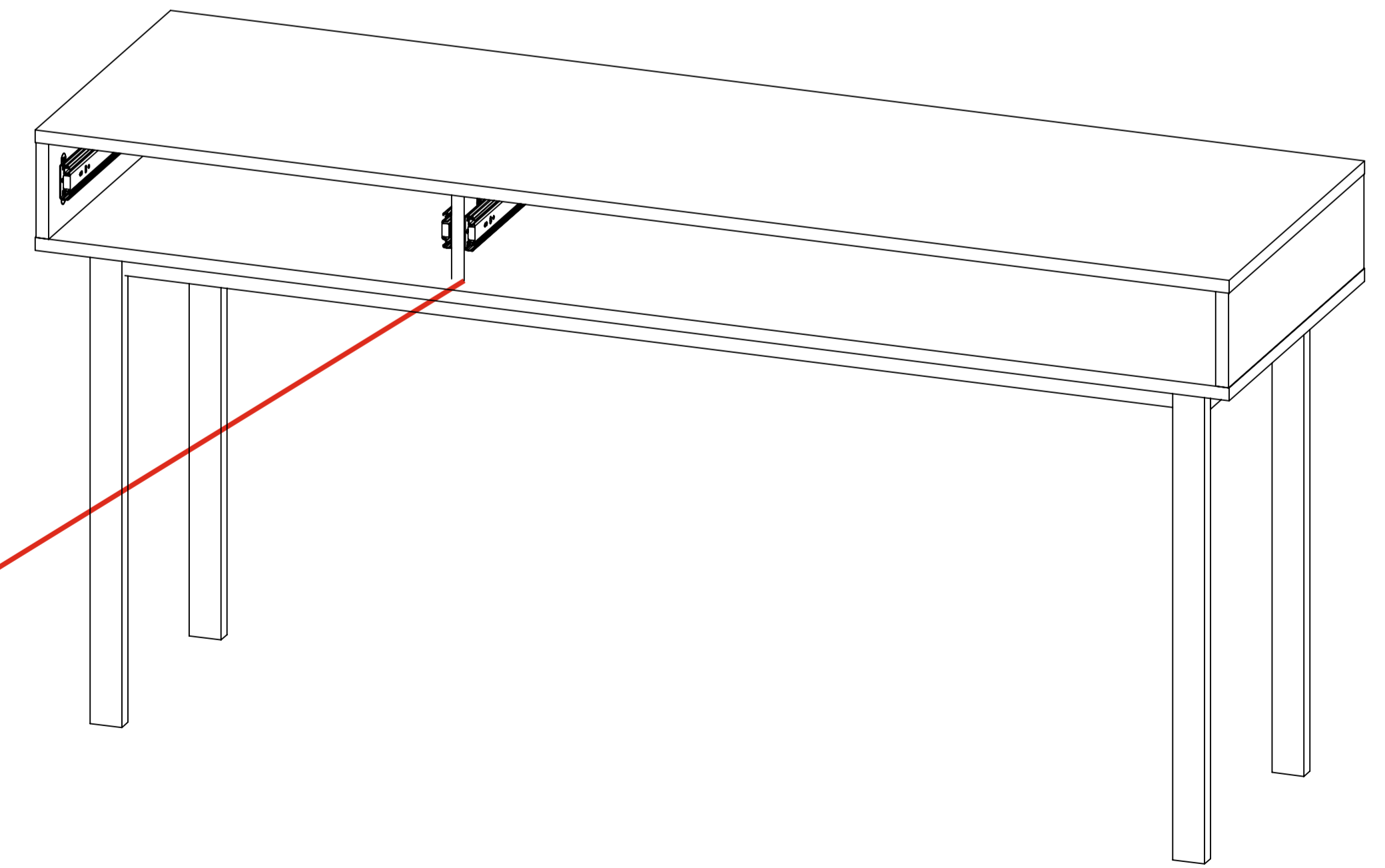
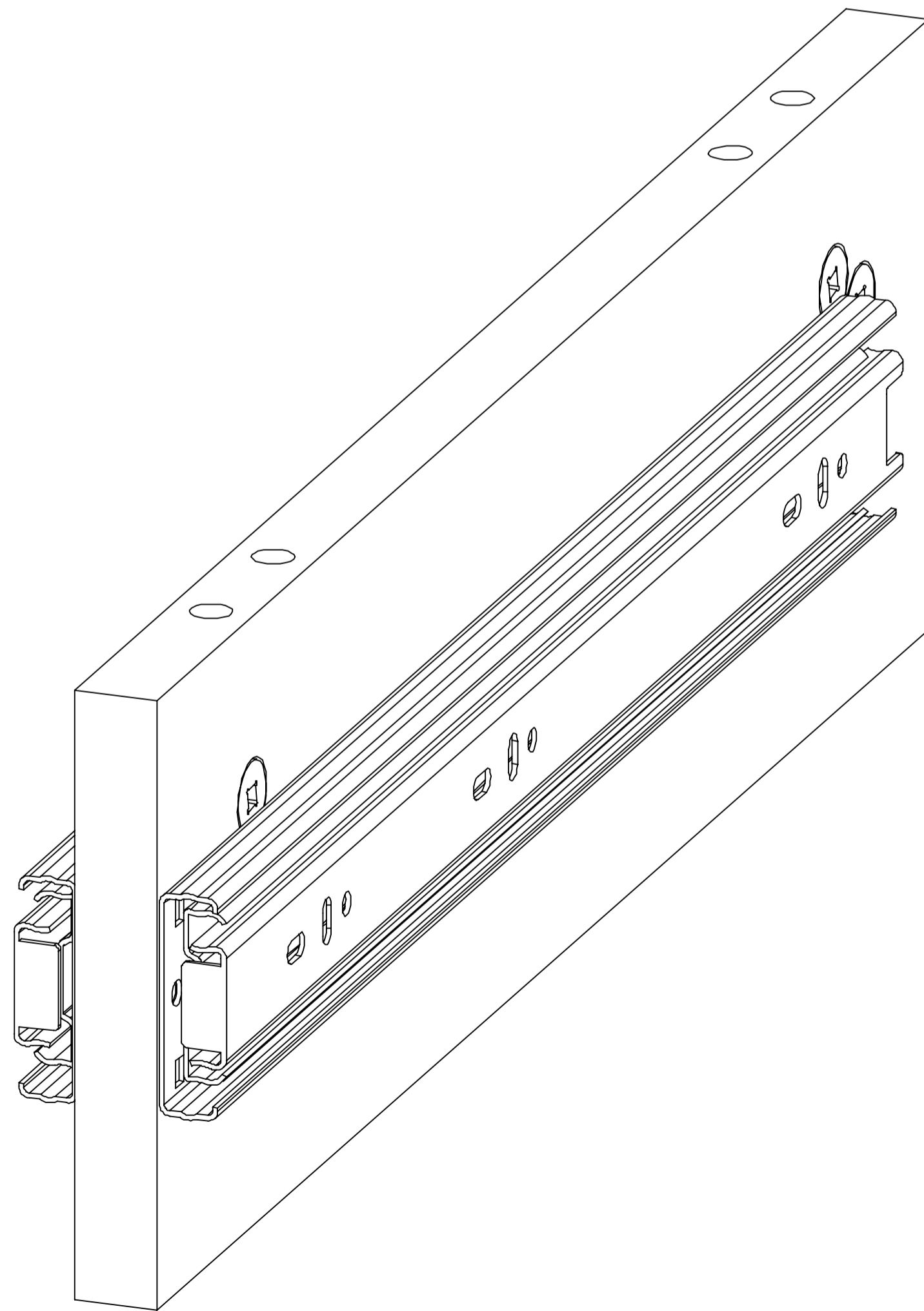
# Отверстия для установки бочонка эксцентрика

## Центральные детали корпуса

Метки для установки направляющих

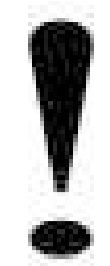


Буква "H" означает низ детали

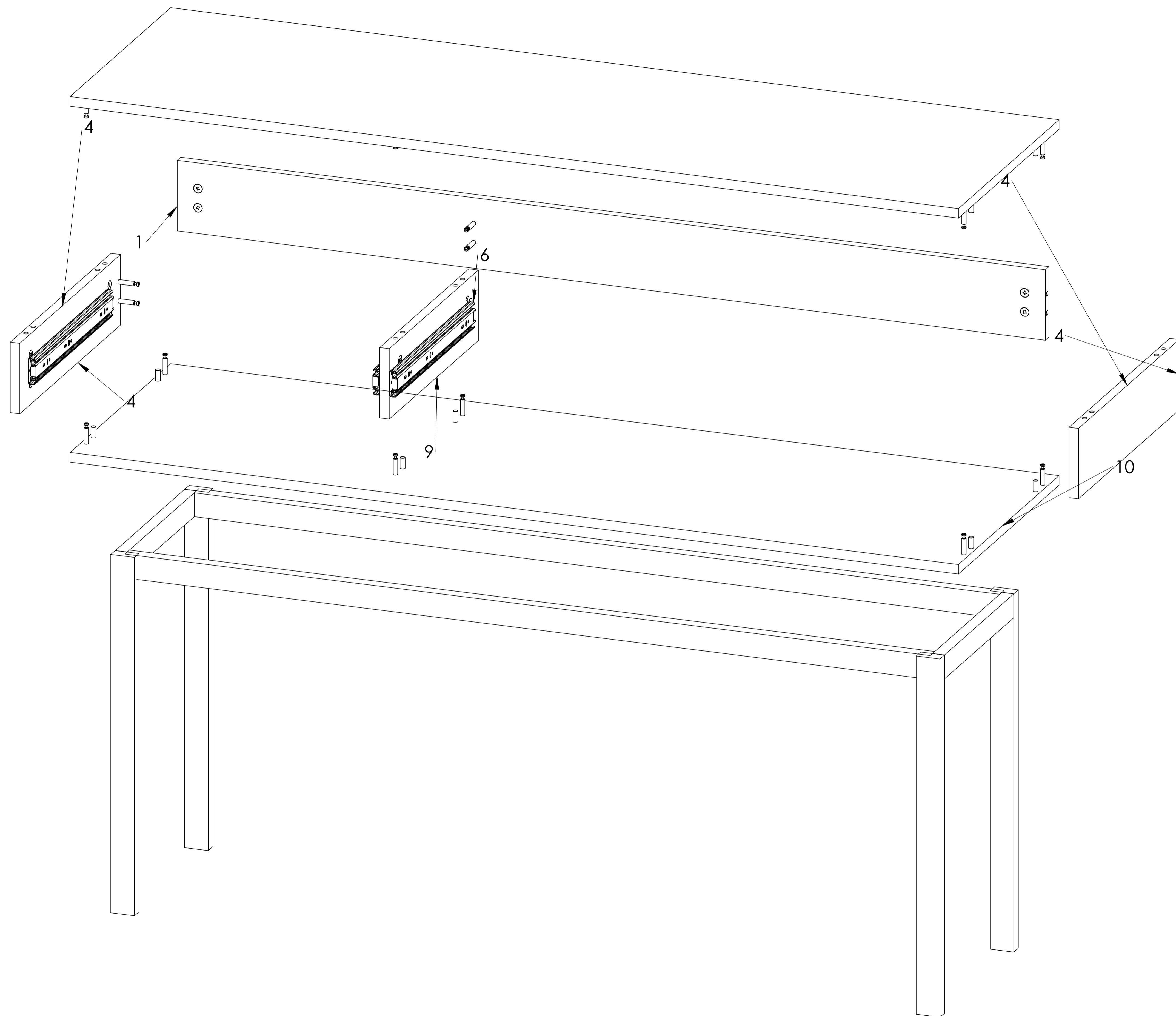


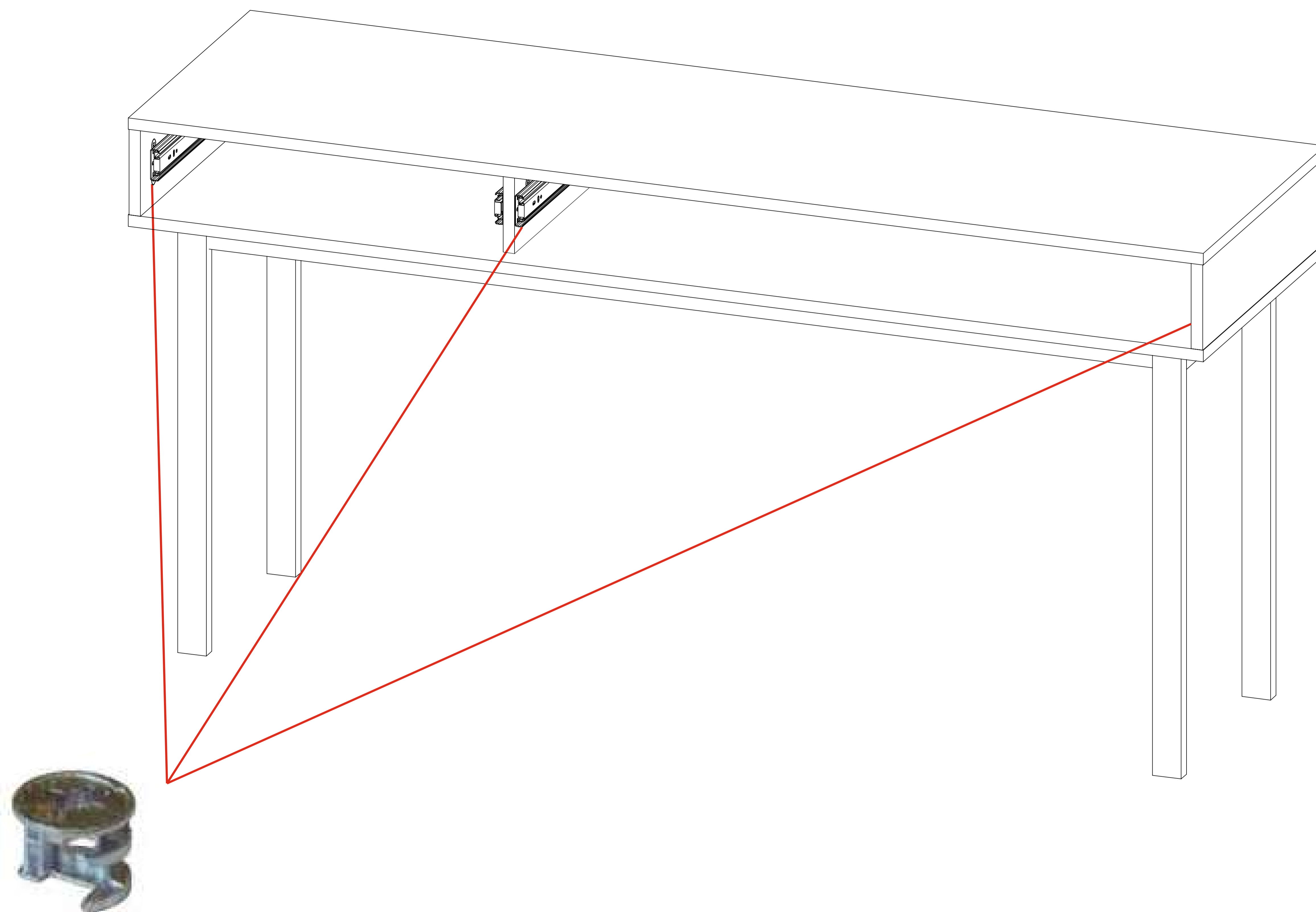
На центральных частях корпуса **направляющие** устанавливаются **с обеих сторон детали**





Обязательно соблюдайте последовательность сборки в инструкции. Верхняя крышка корпуса устанавливается после монтажа задней стенки.





При соединении корпуса необходимо повернуть бочонок эксцентрика для стяжки компонентов

