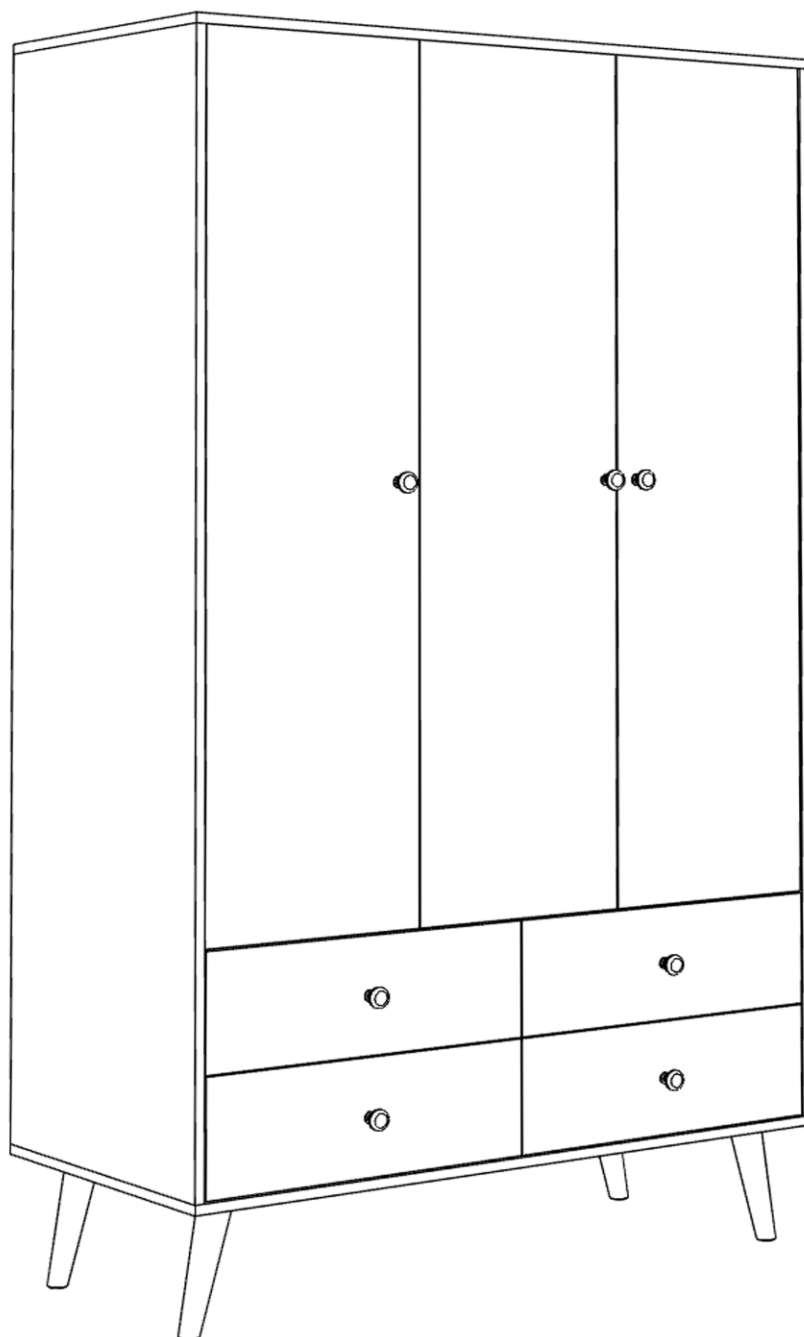


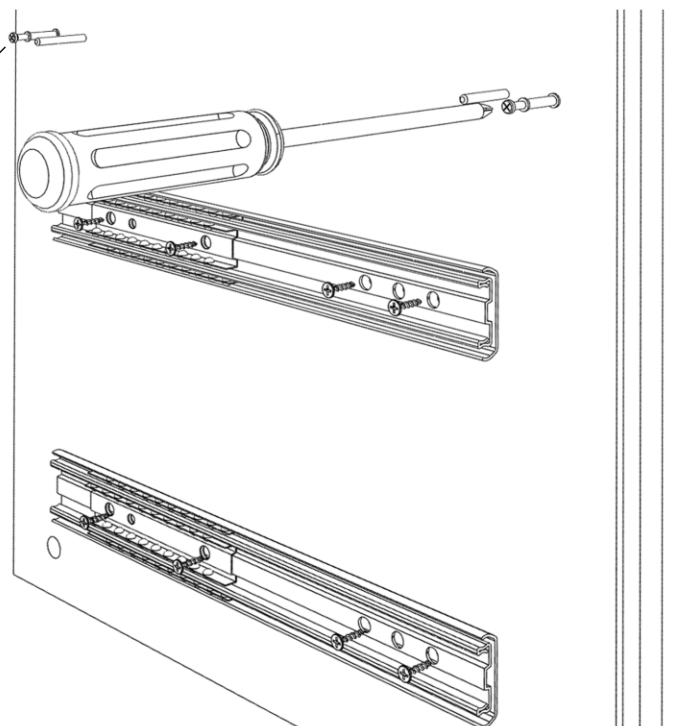
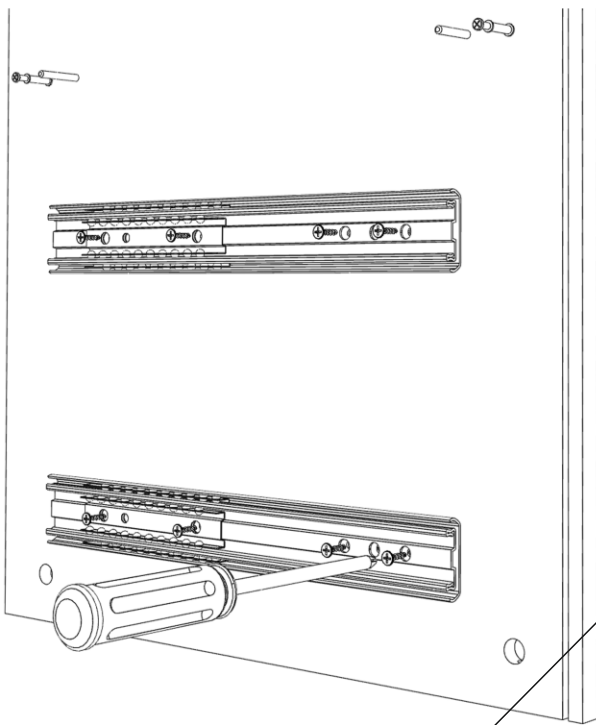
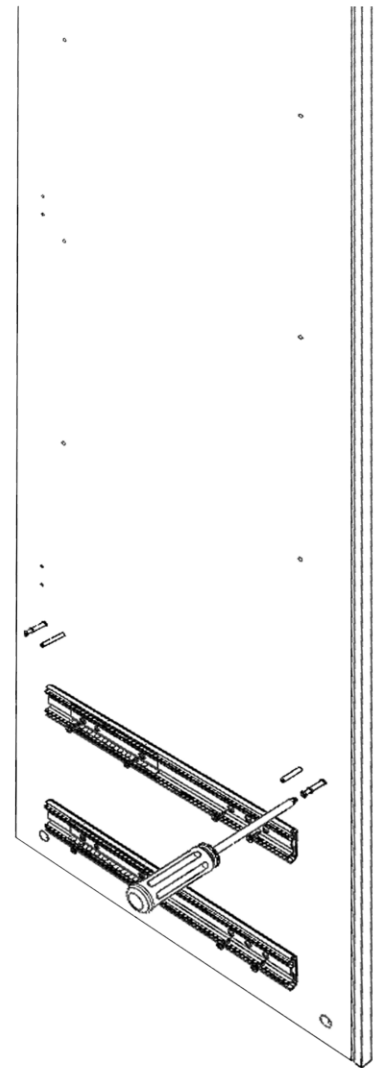
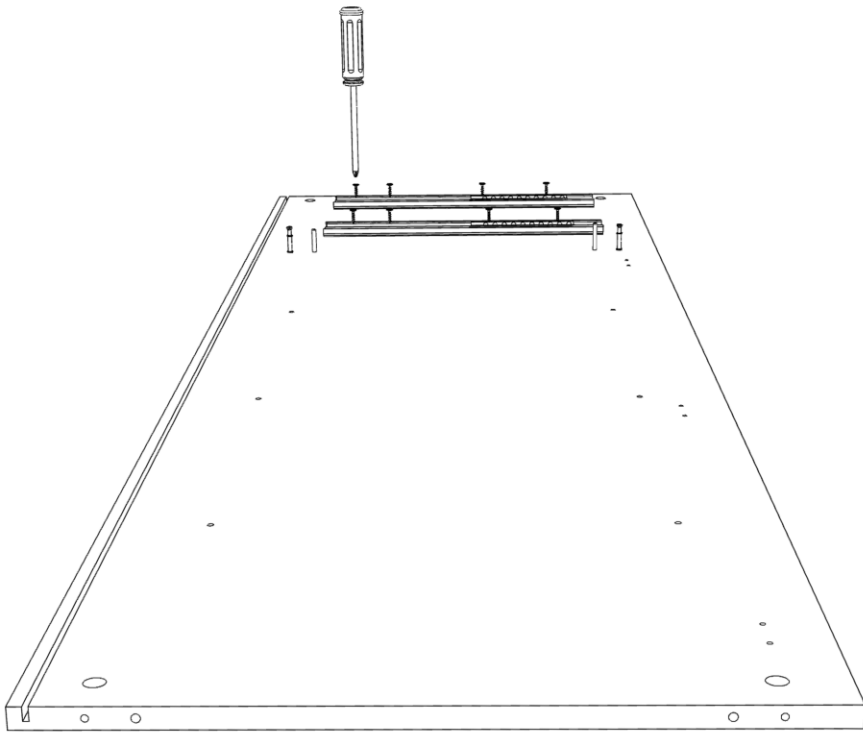
# Шкаф трехстворчатый с четырьмя ящиками



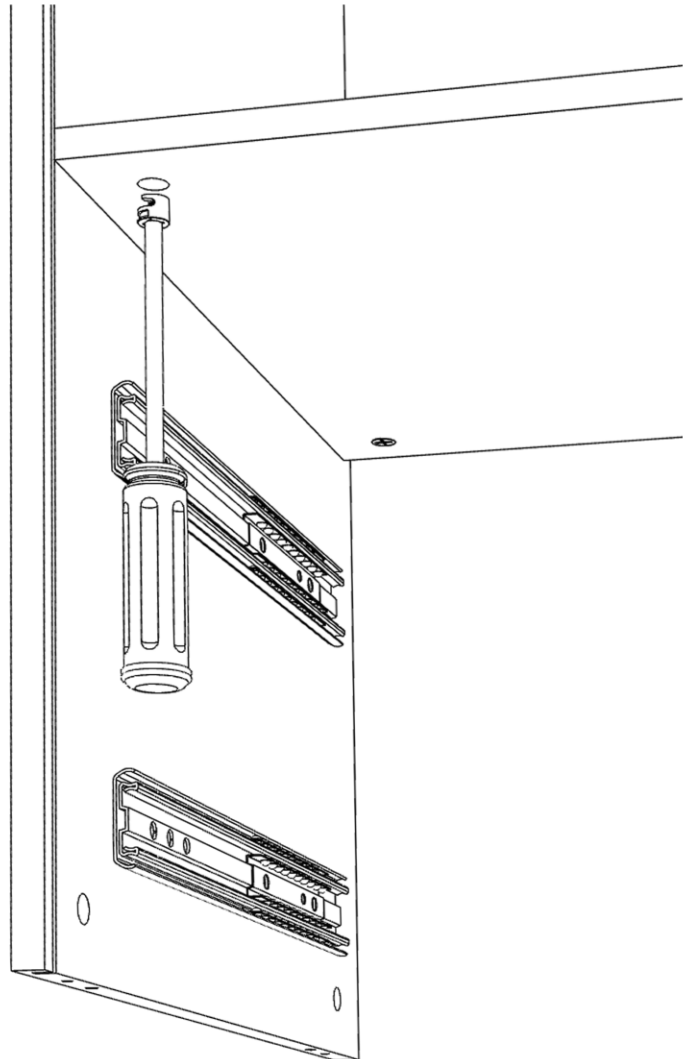
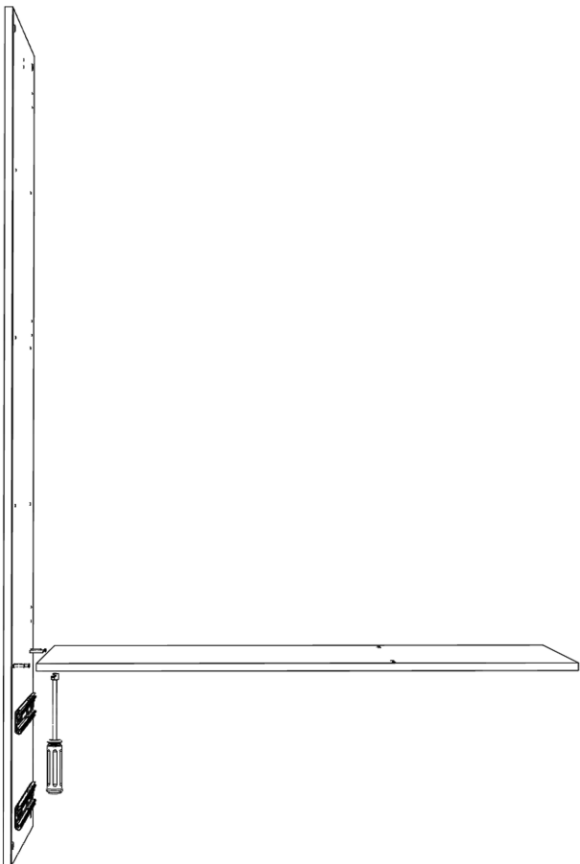
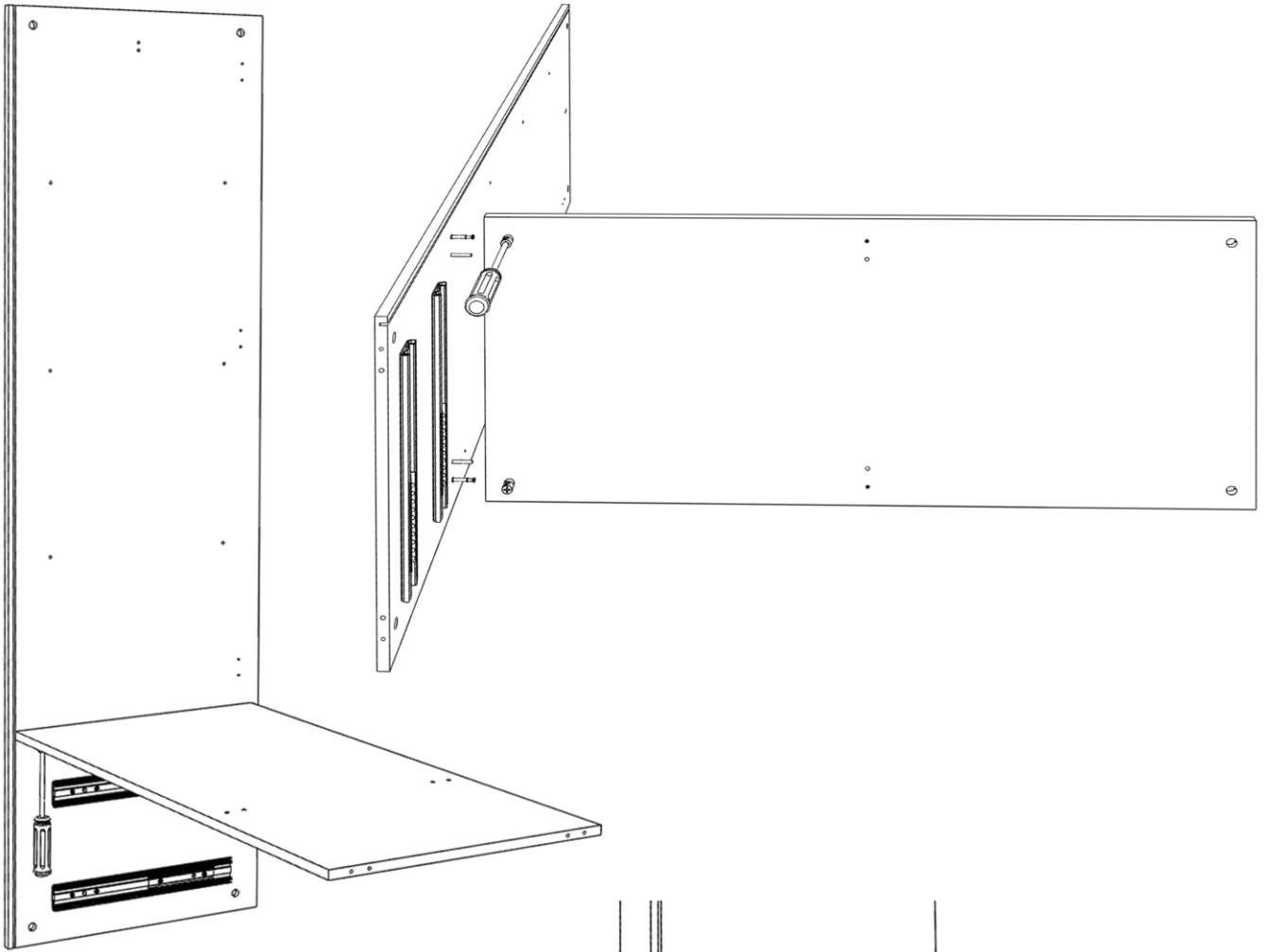
## Инструкция по сборке

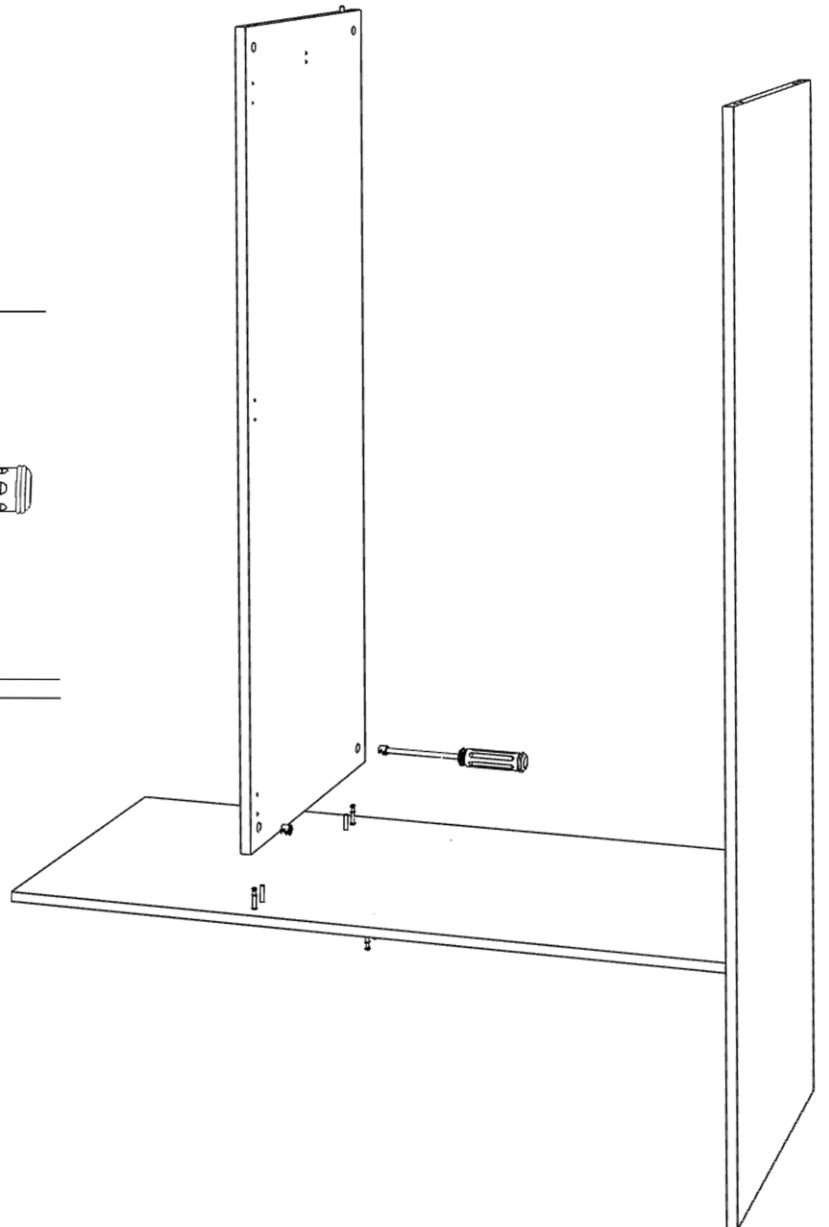
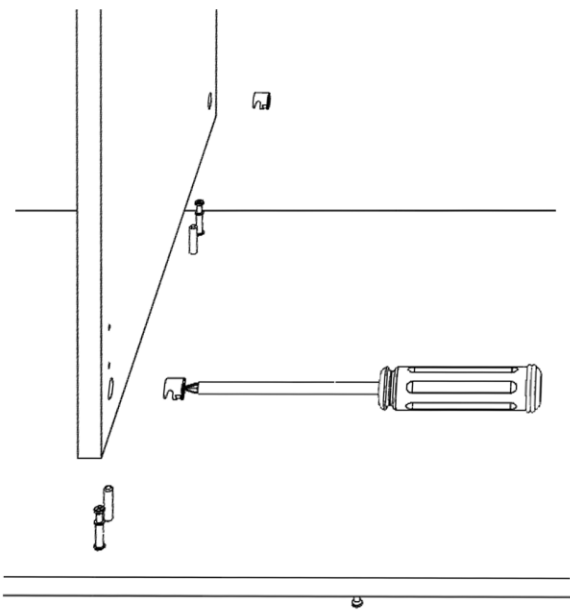
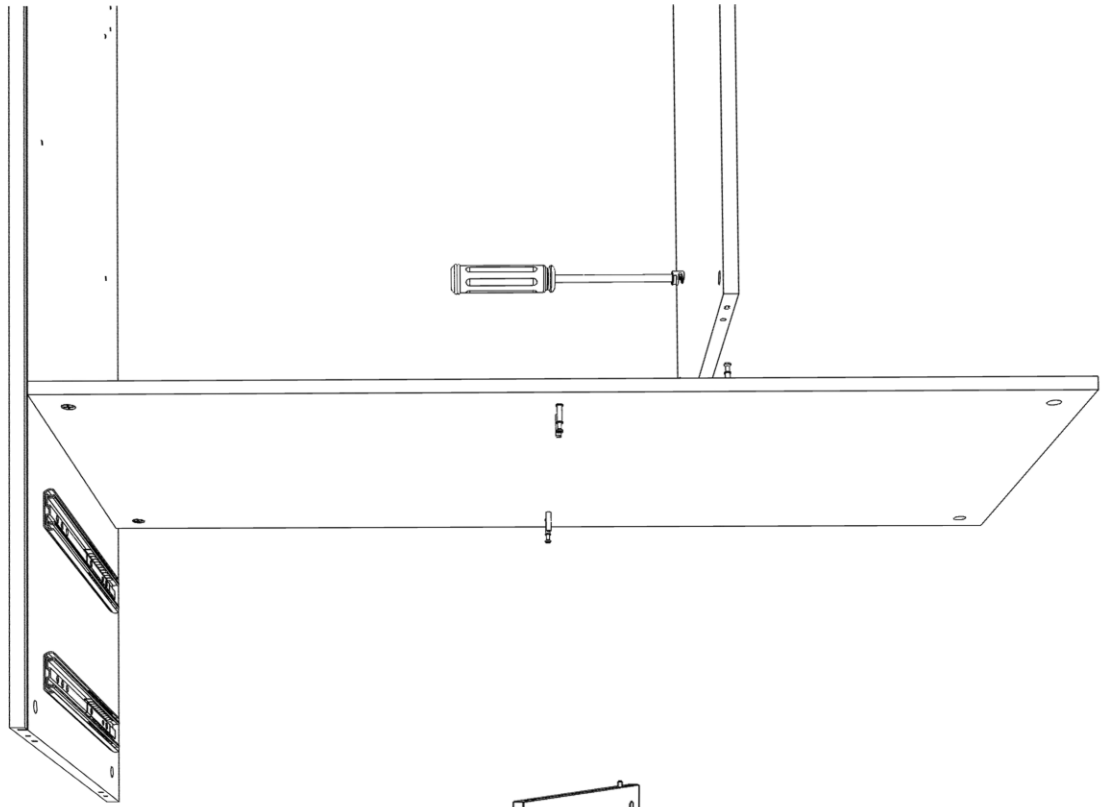
Видео-инструкция особенностей соединения  
некоторых узлов и деталей здесь - - - -  
Наведите камеру телефона и перейдите по ссылке вверху экрана

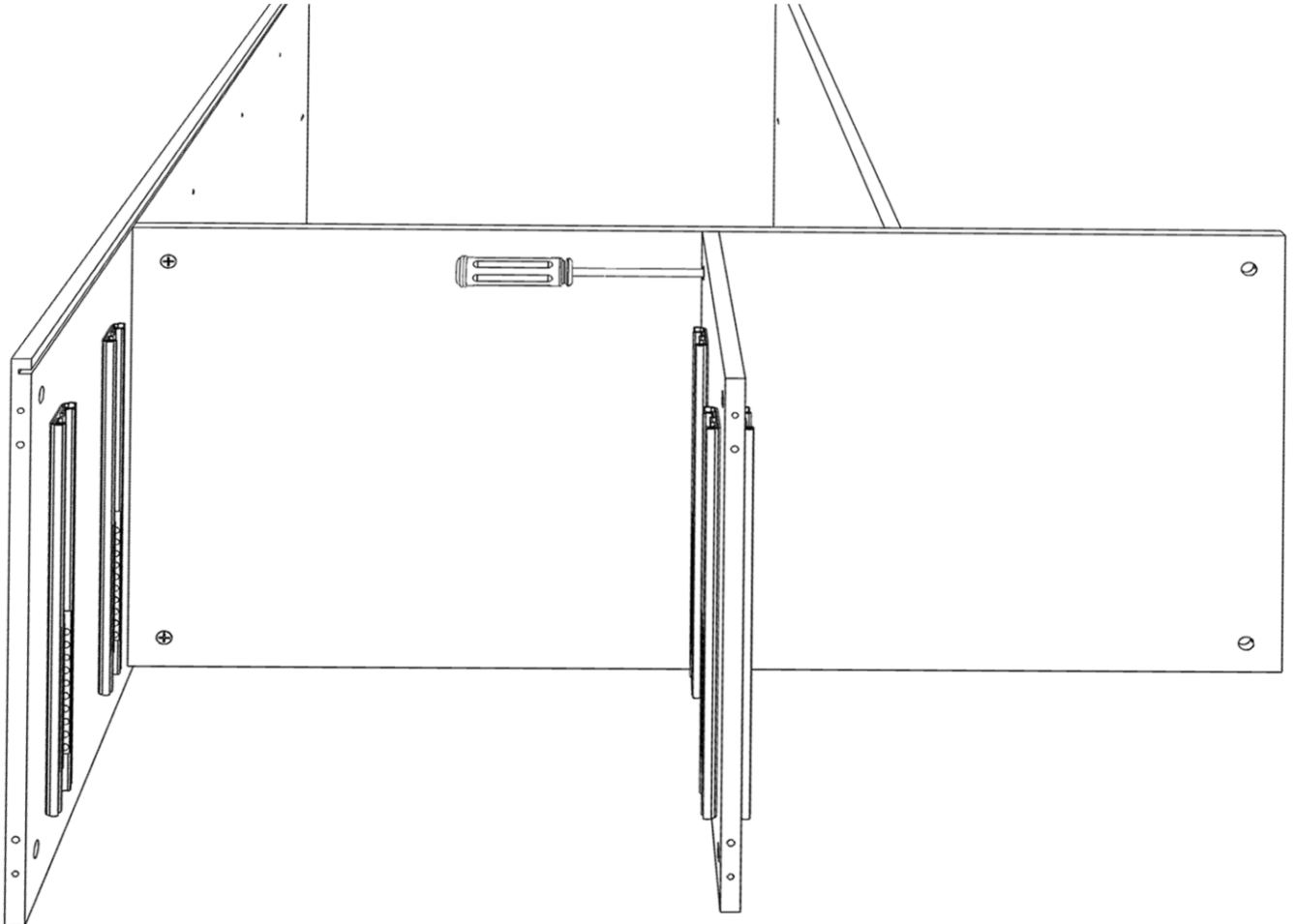
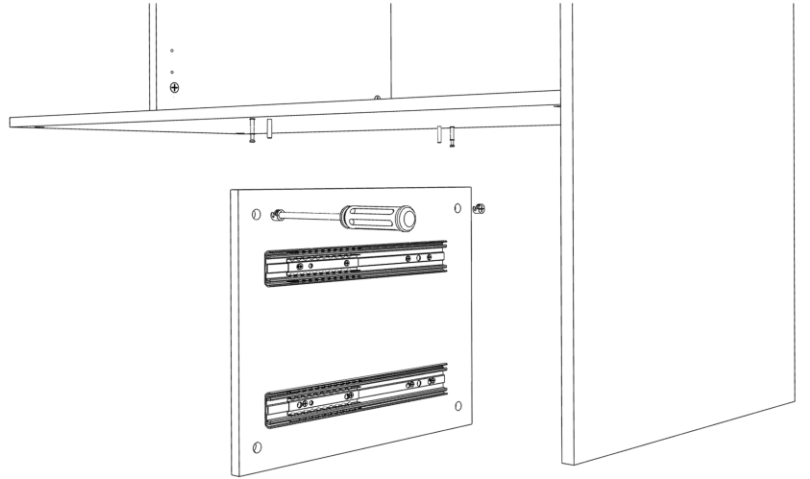
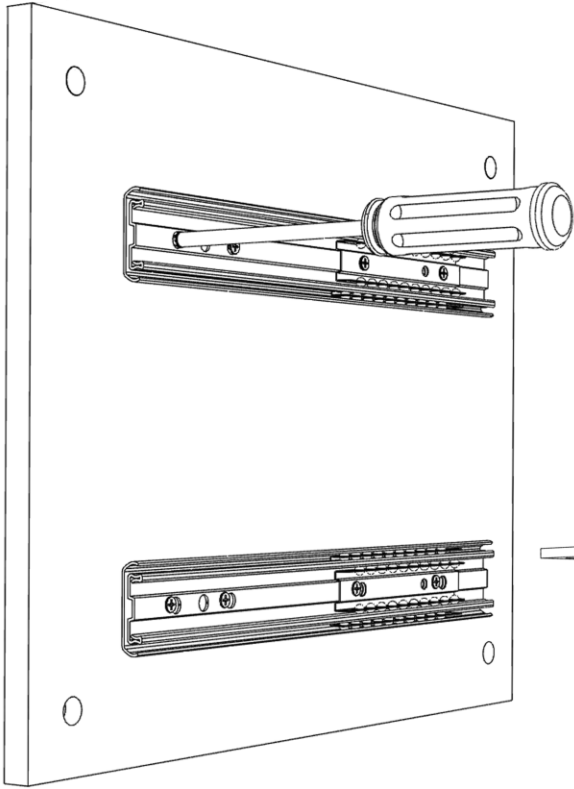


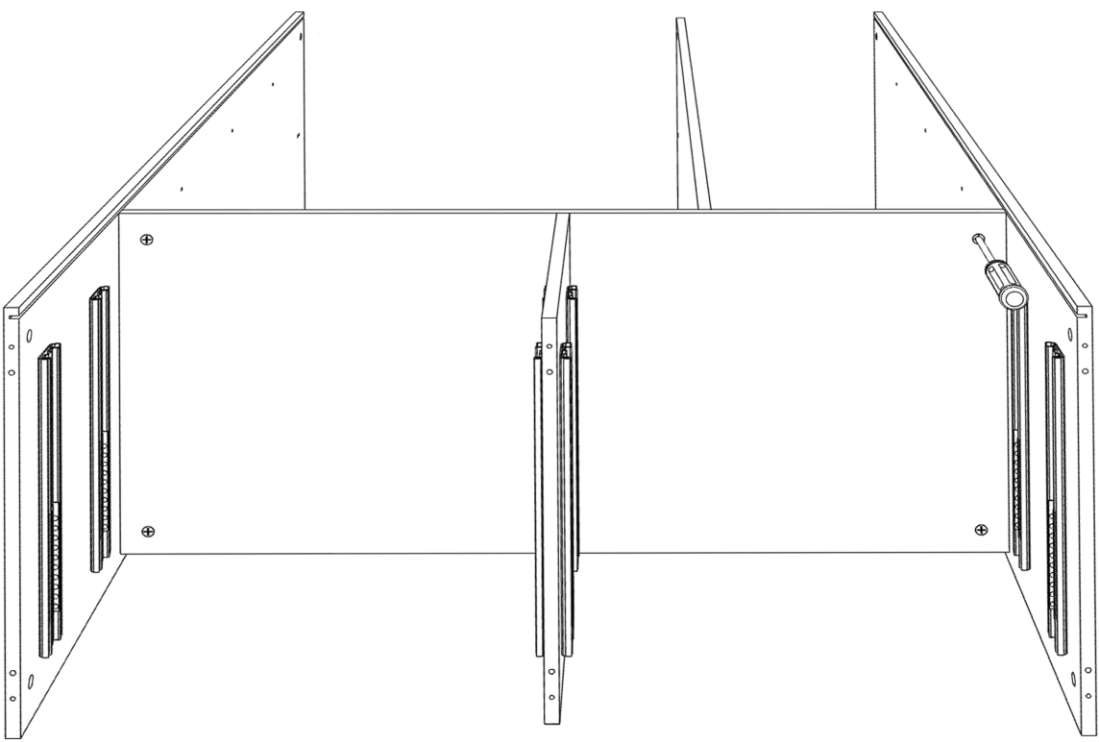
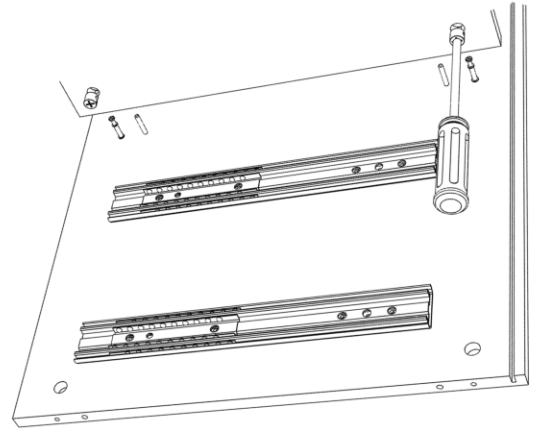
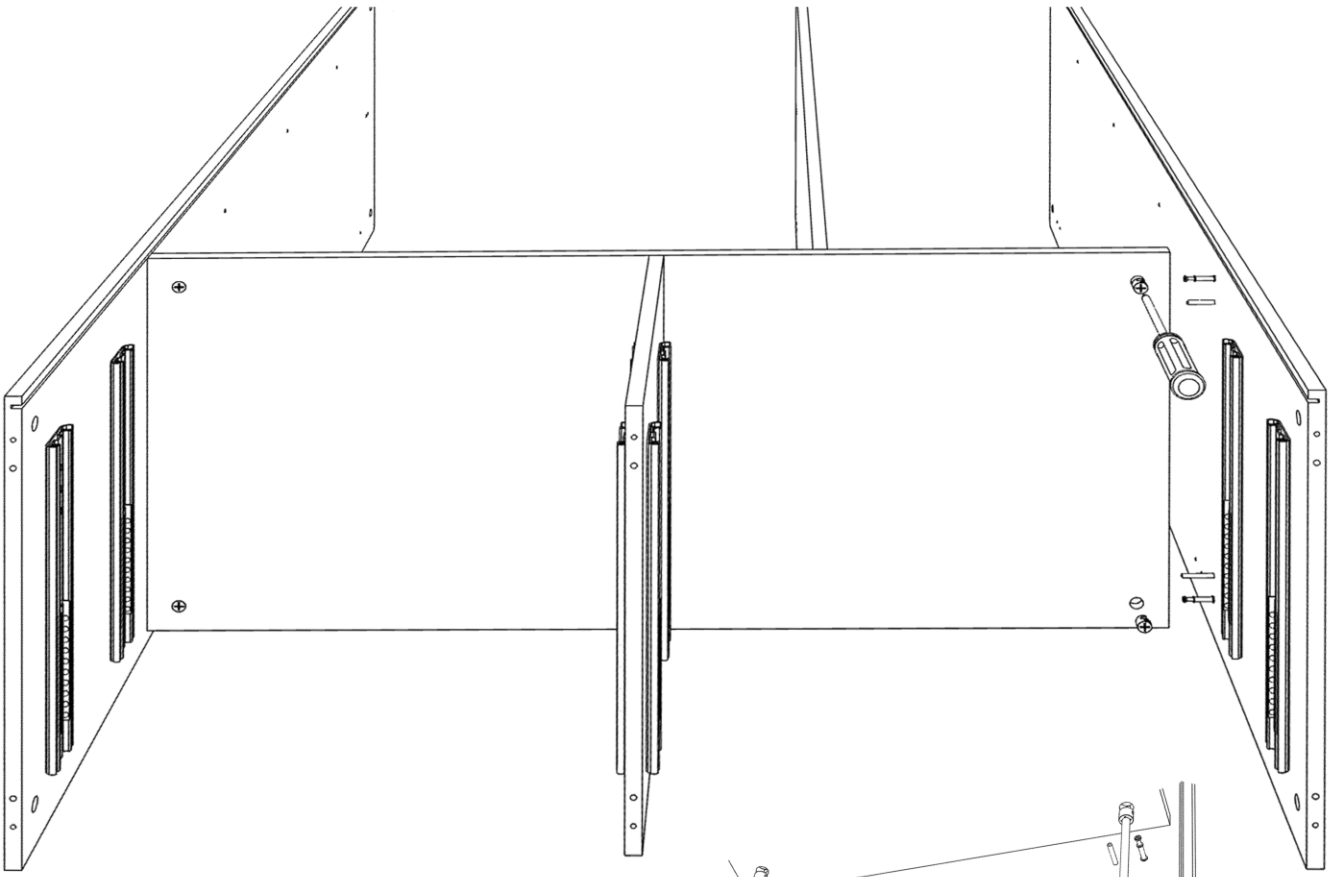


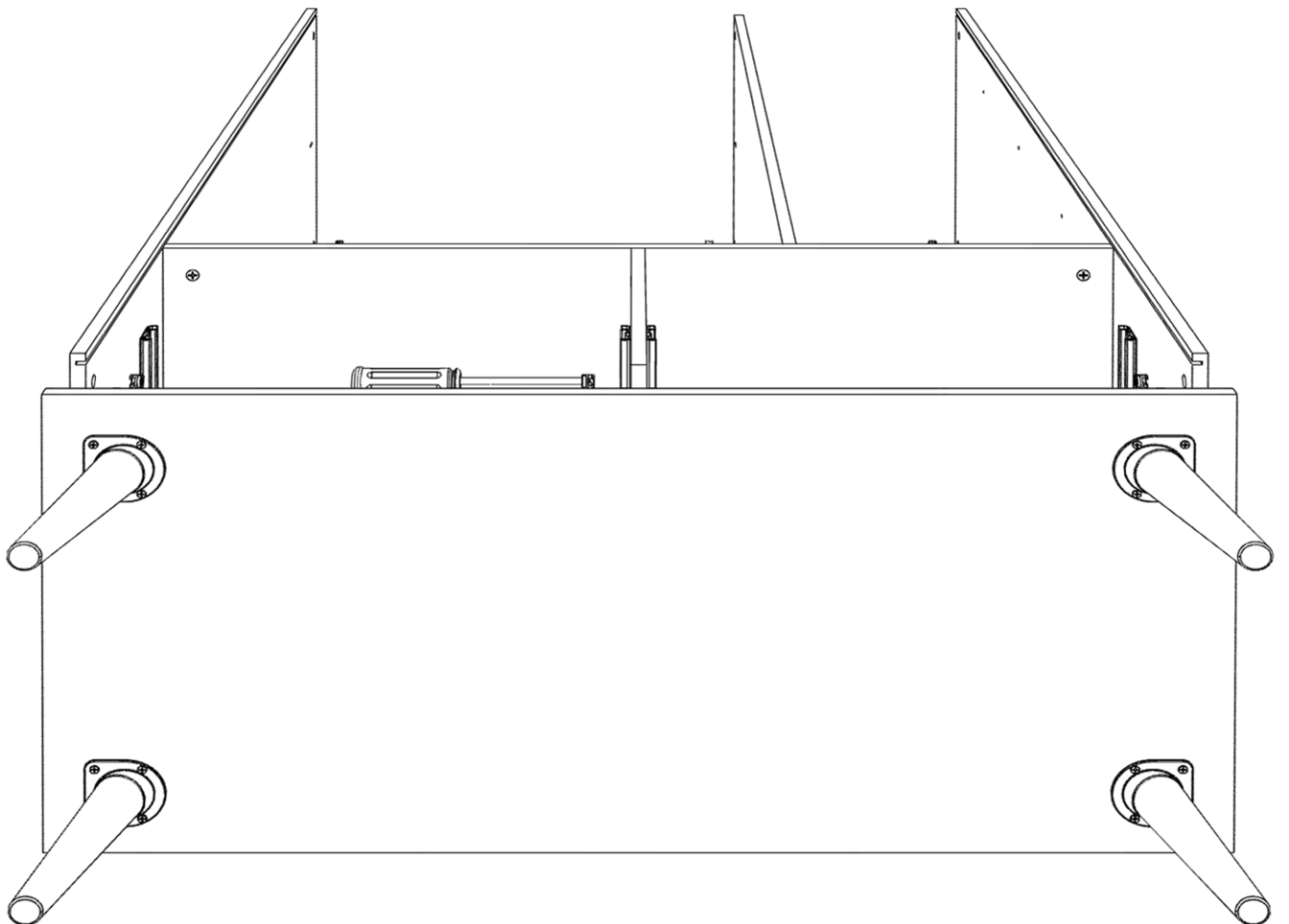
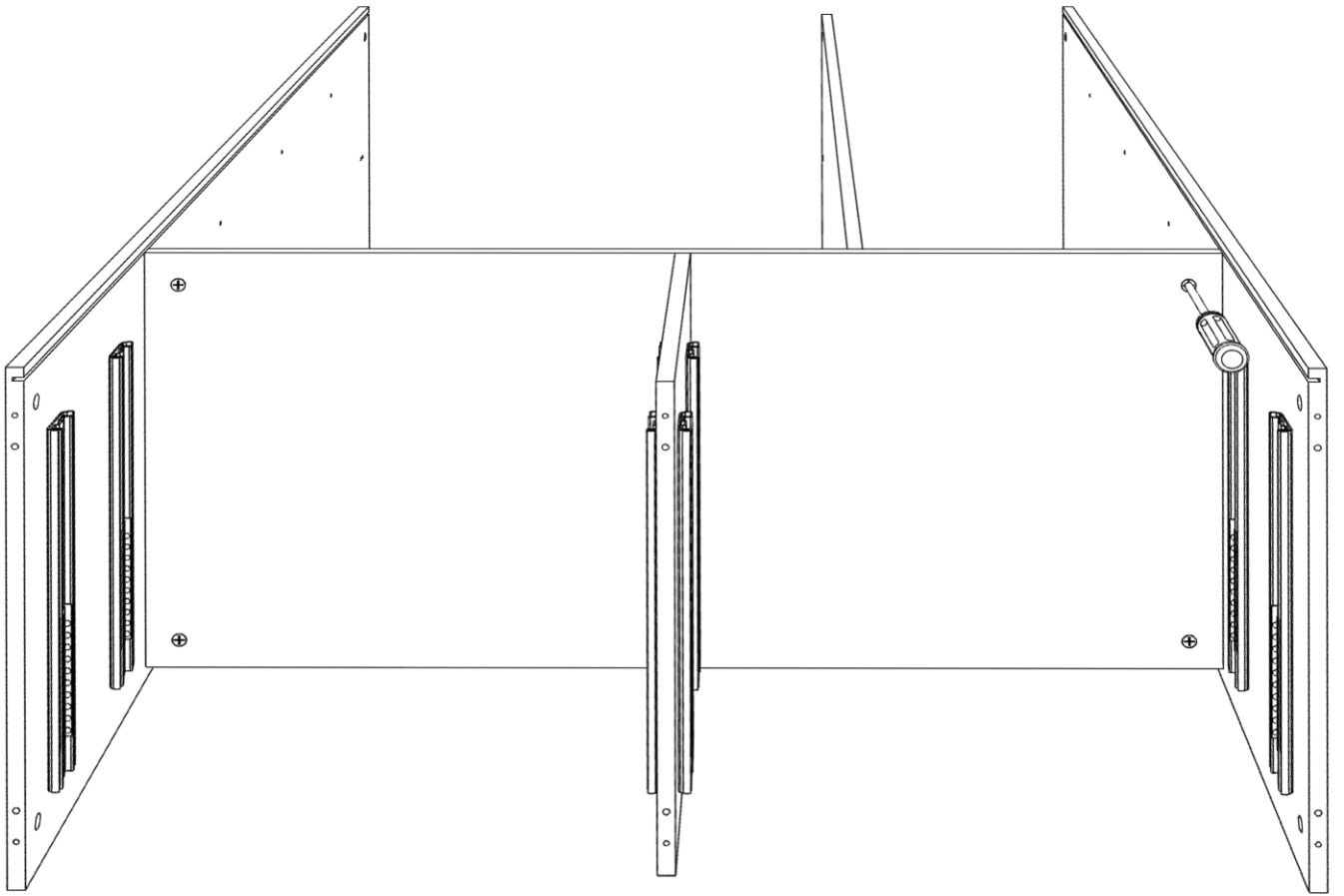
Корпус и ящики собираем на эксцентровые стяжки





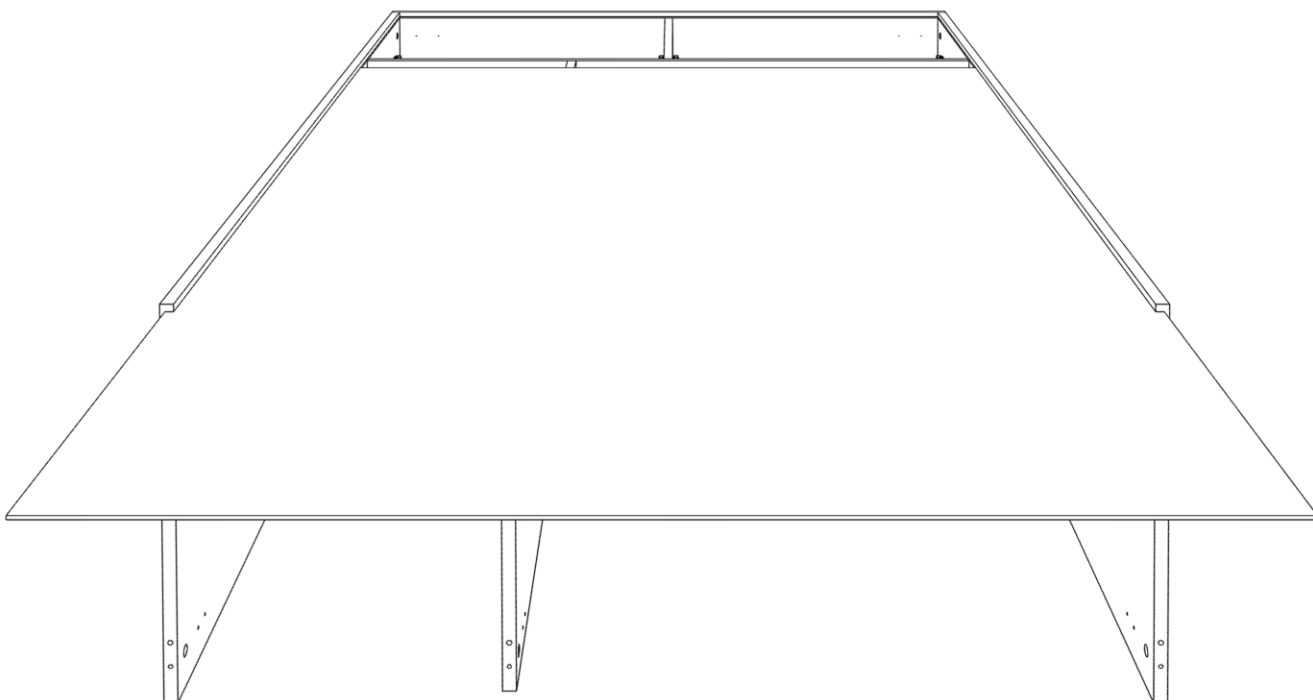
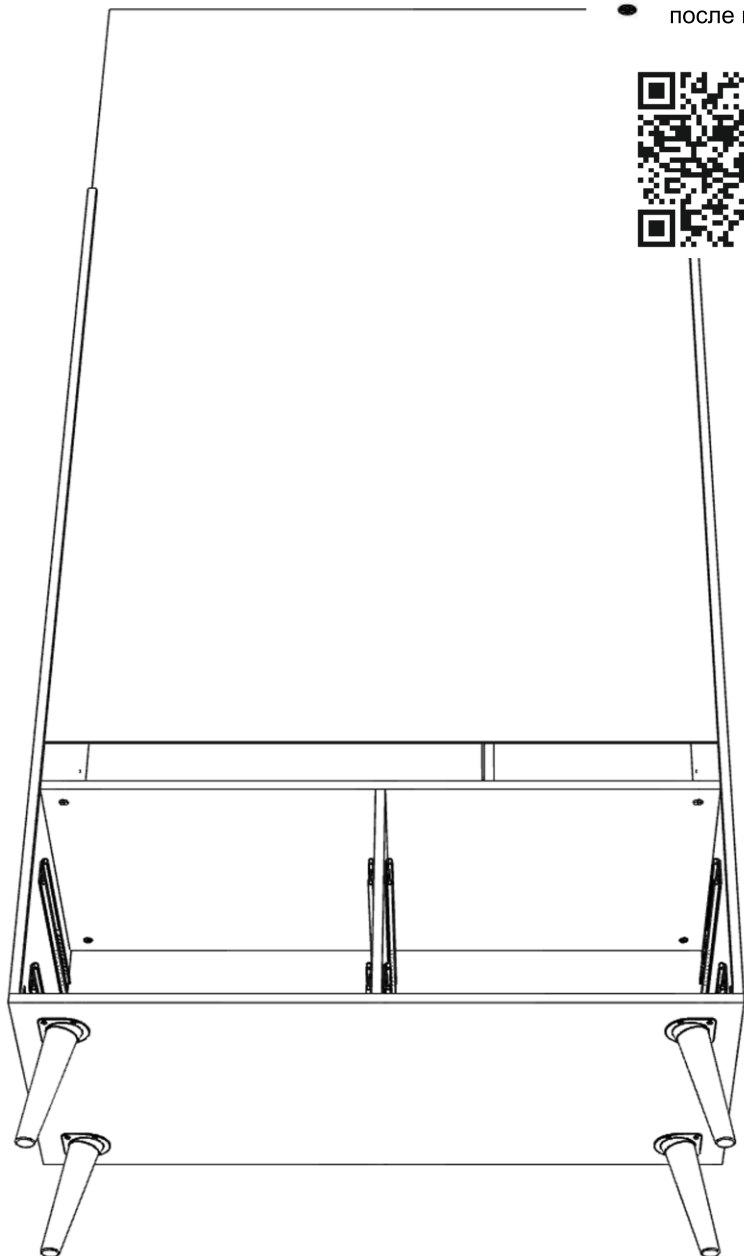




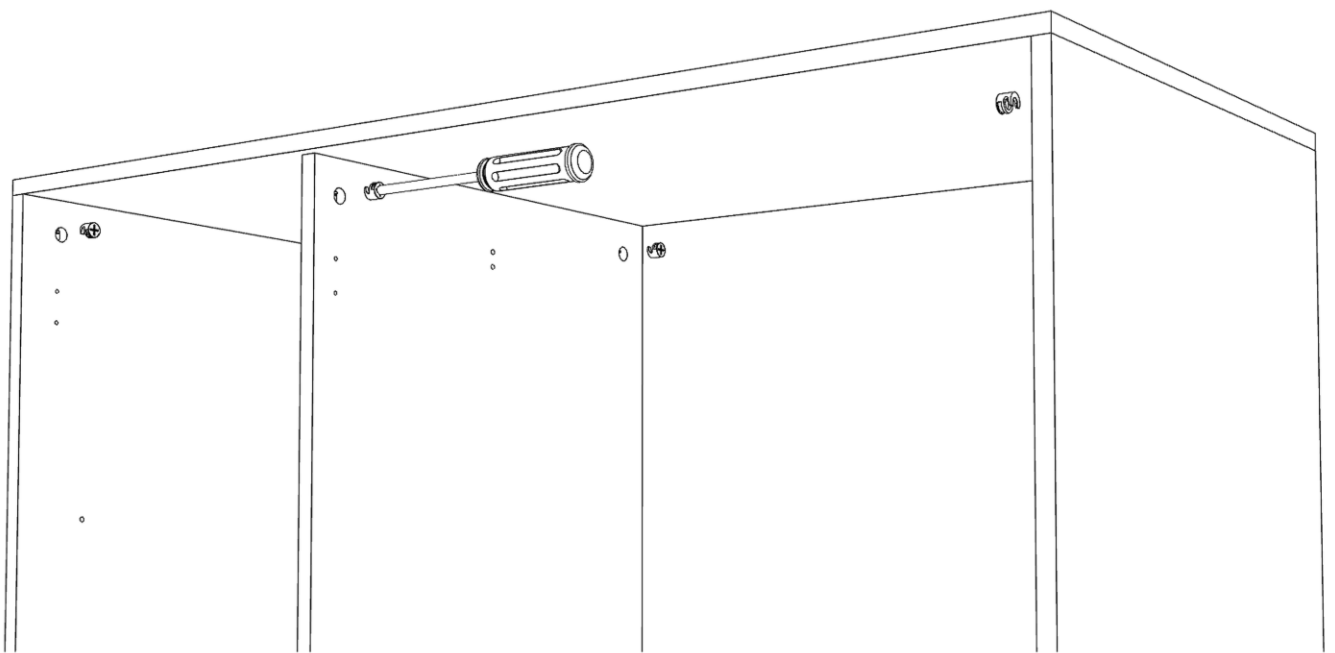
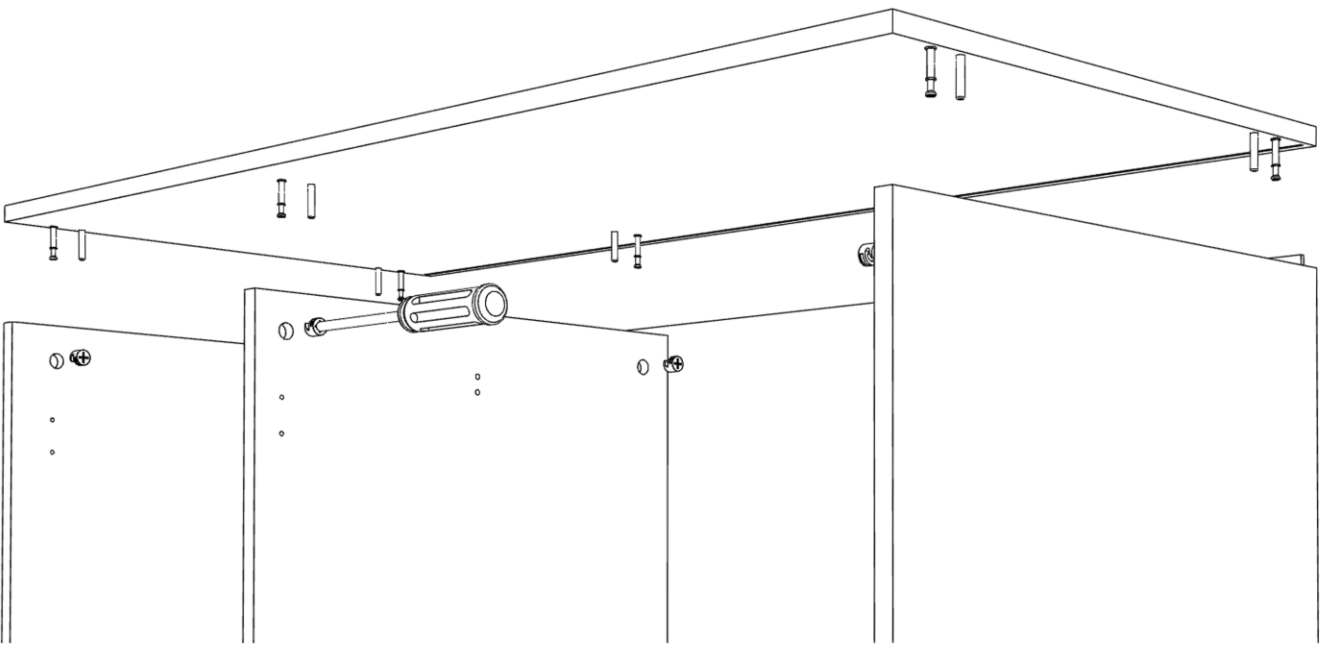
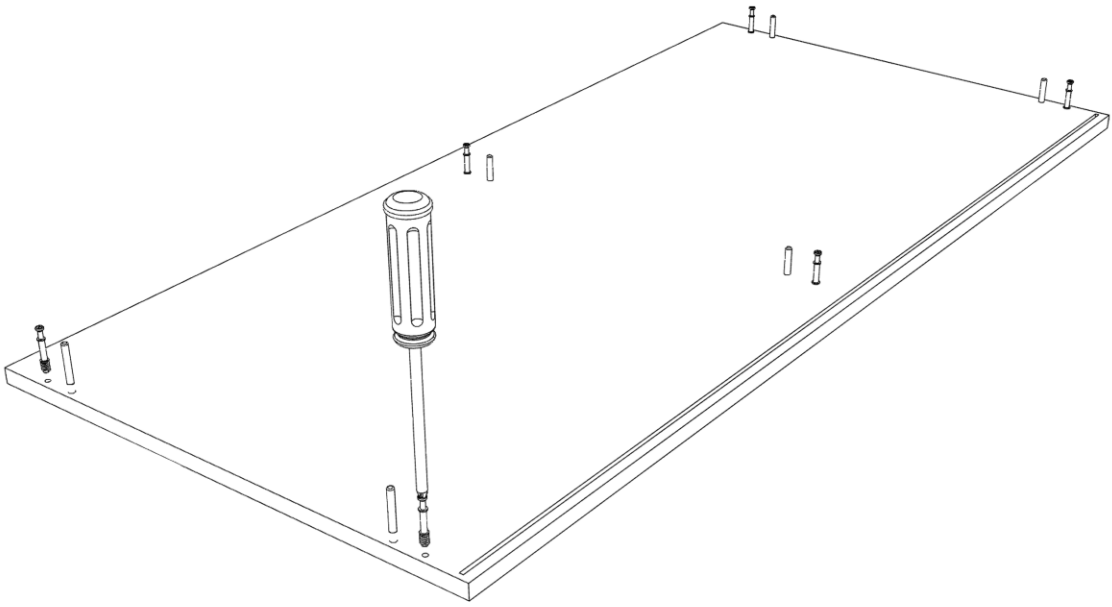




Обязательно соблюдайте последовательность сборки в инструкции. Верхняя крышка корпуса устанавливается после монтажа задней стенки.

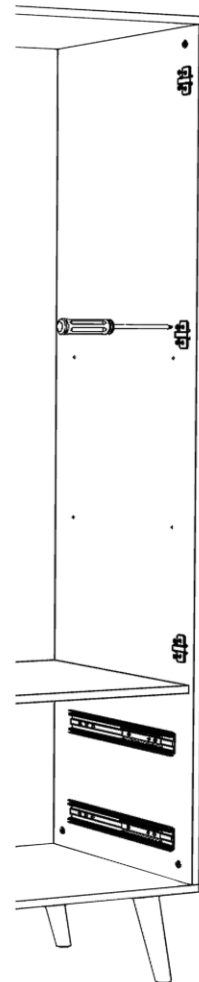
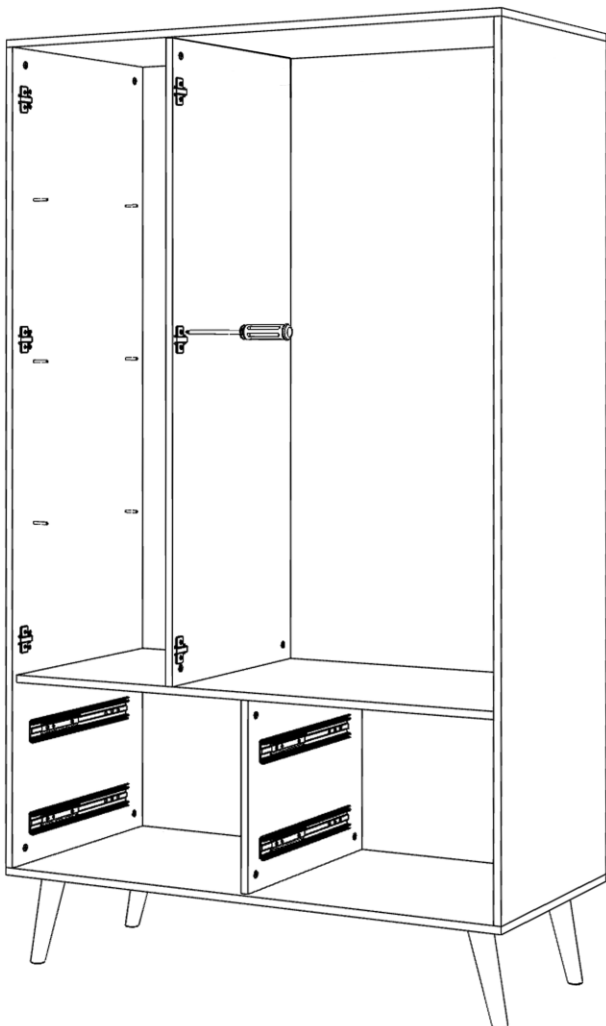
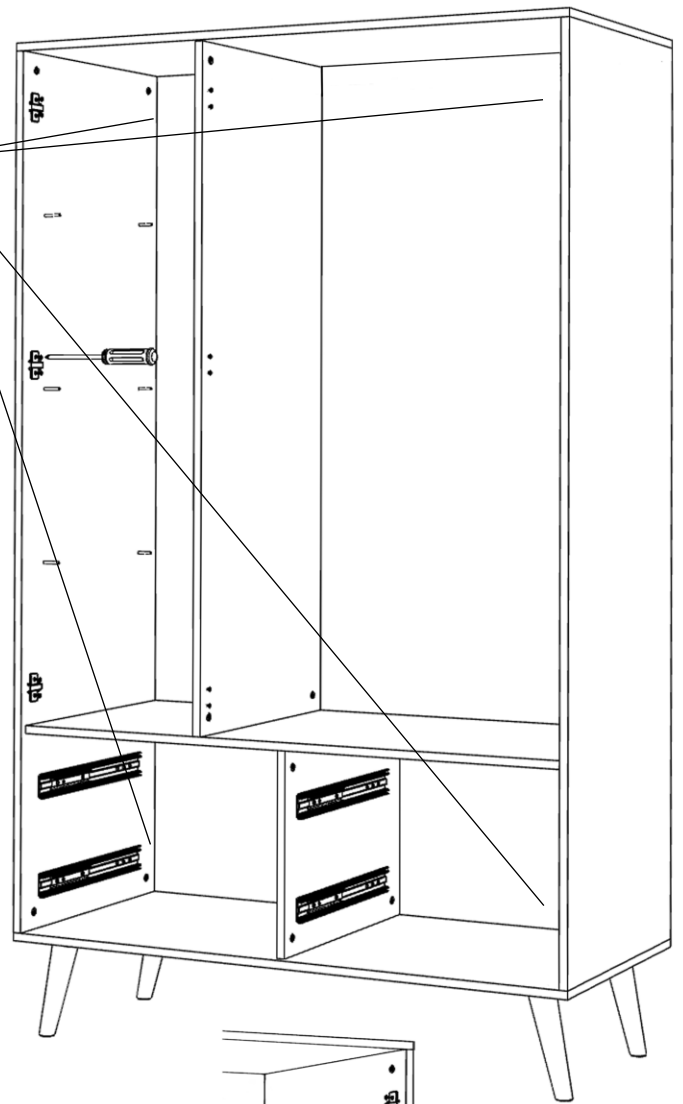


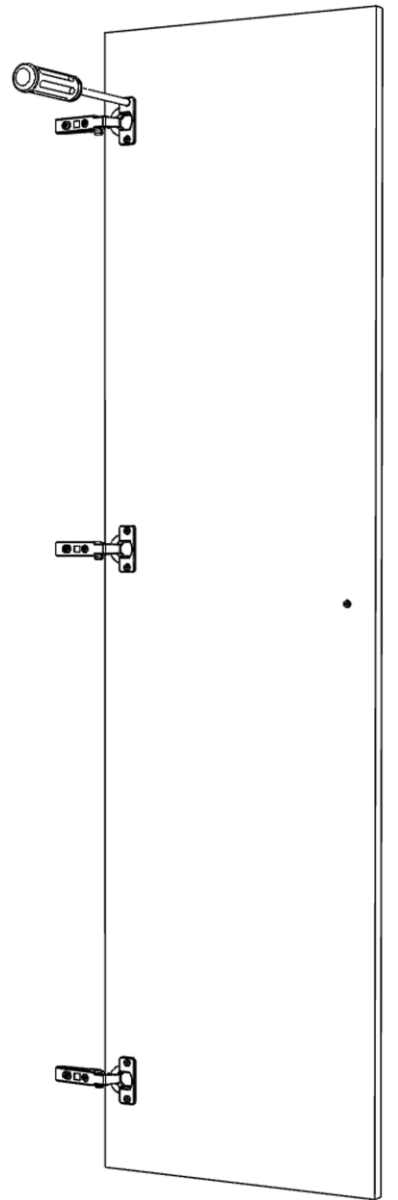
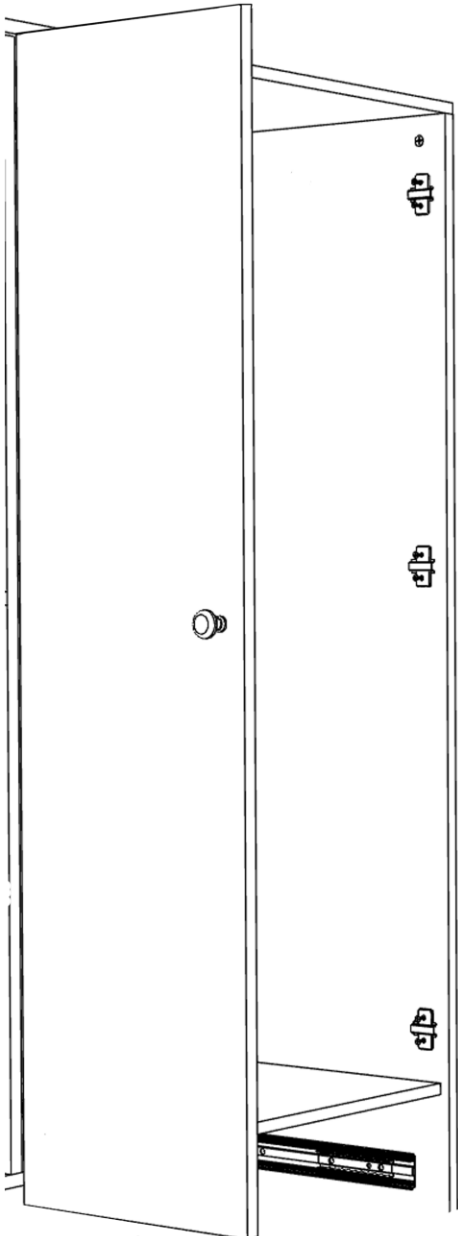
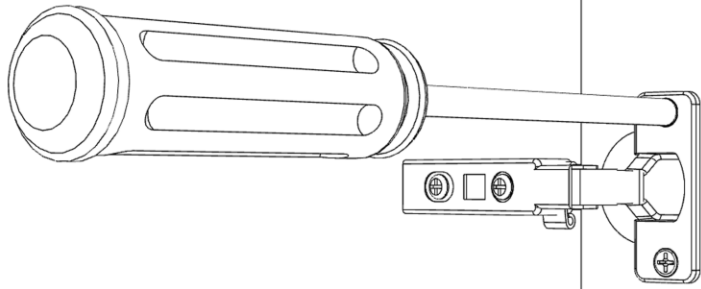


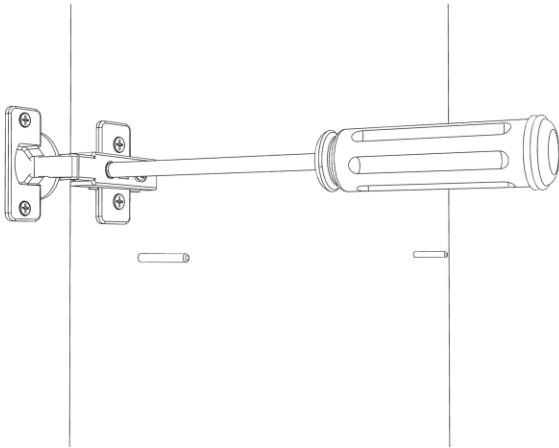
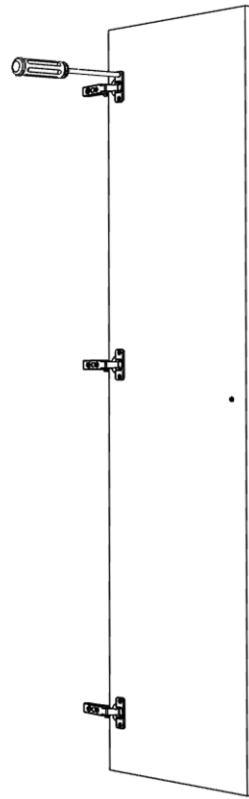


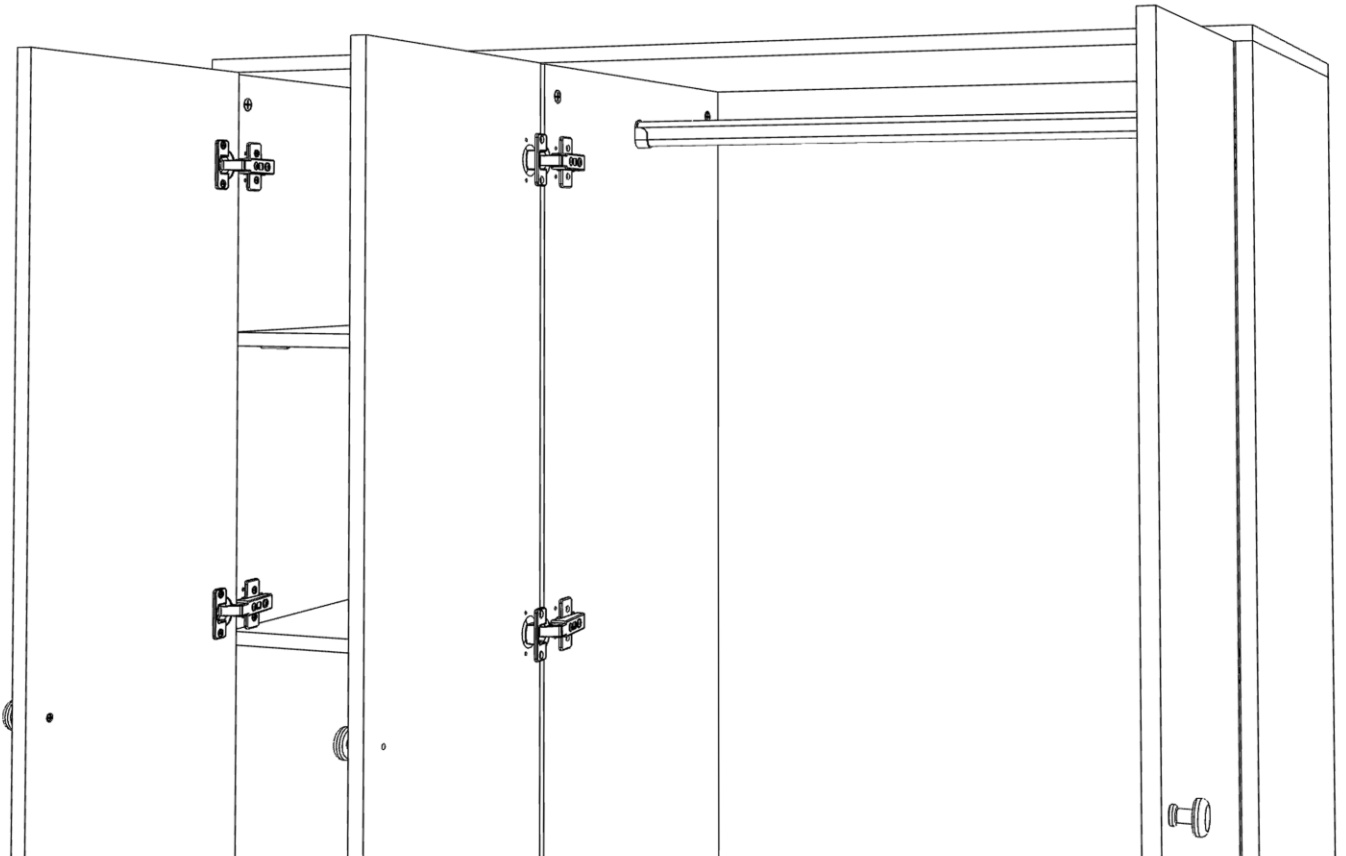
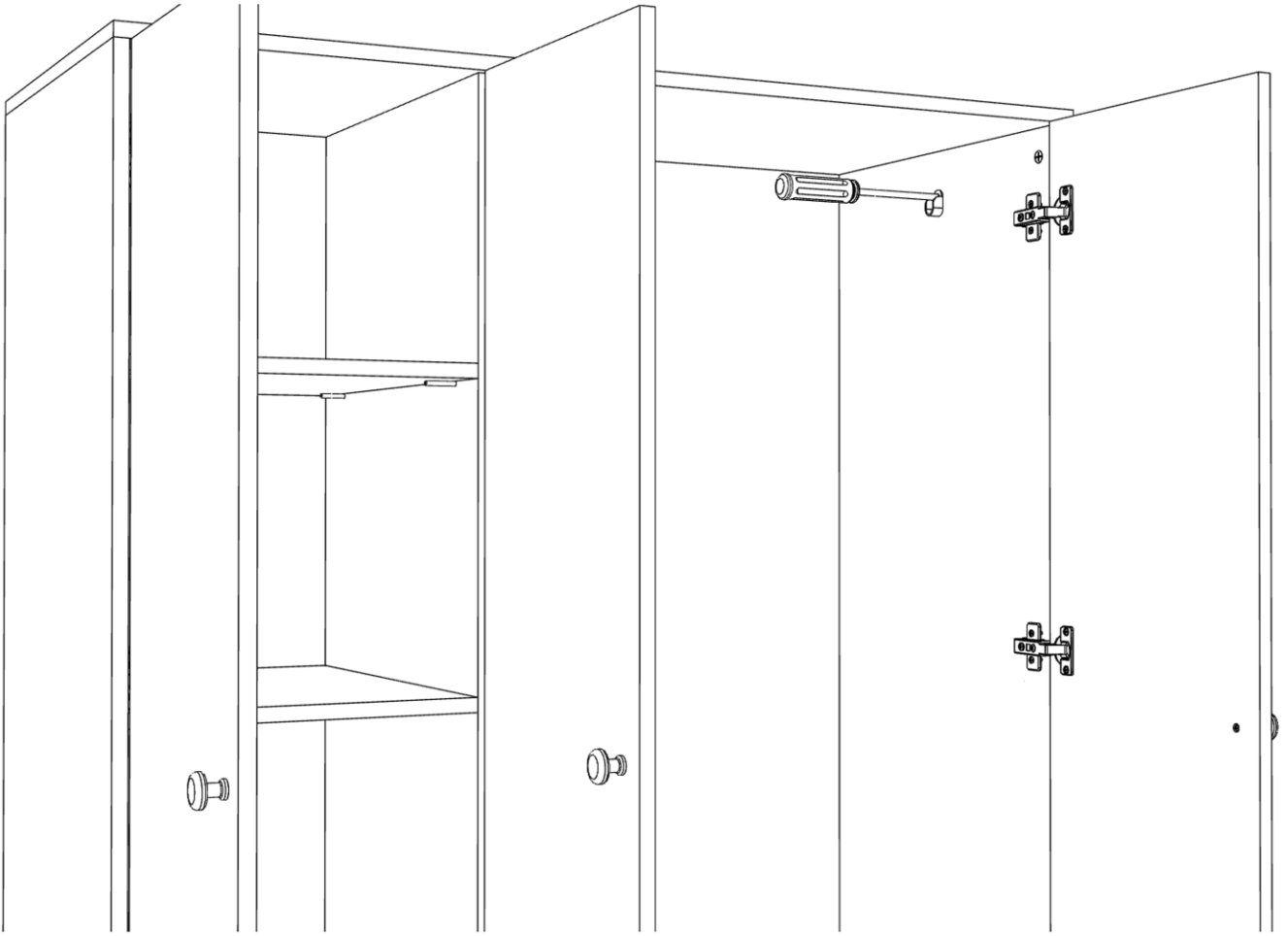


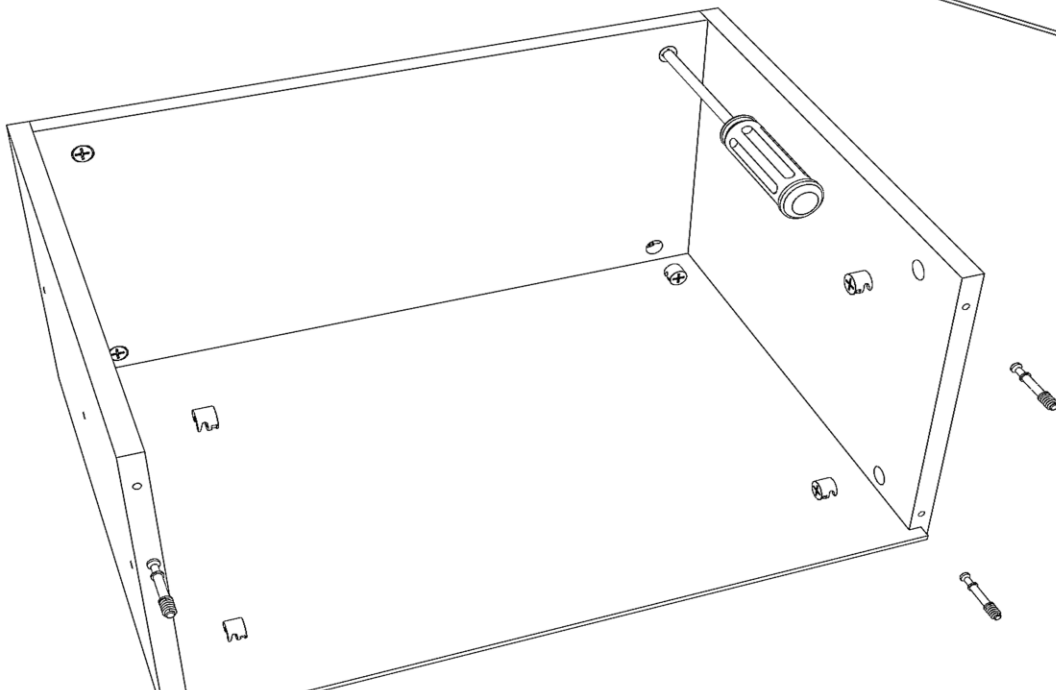
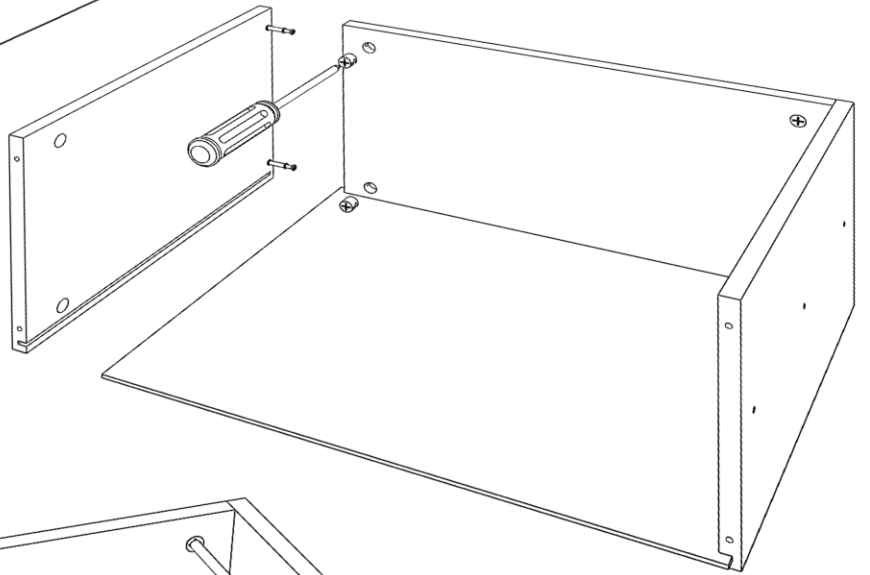
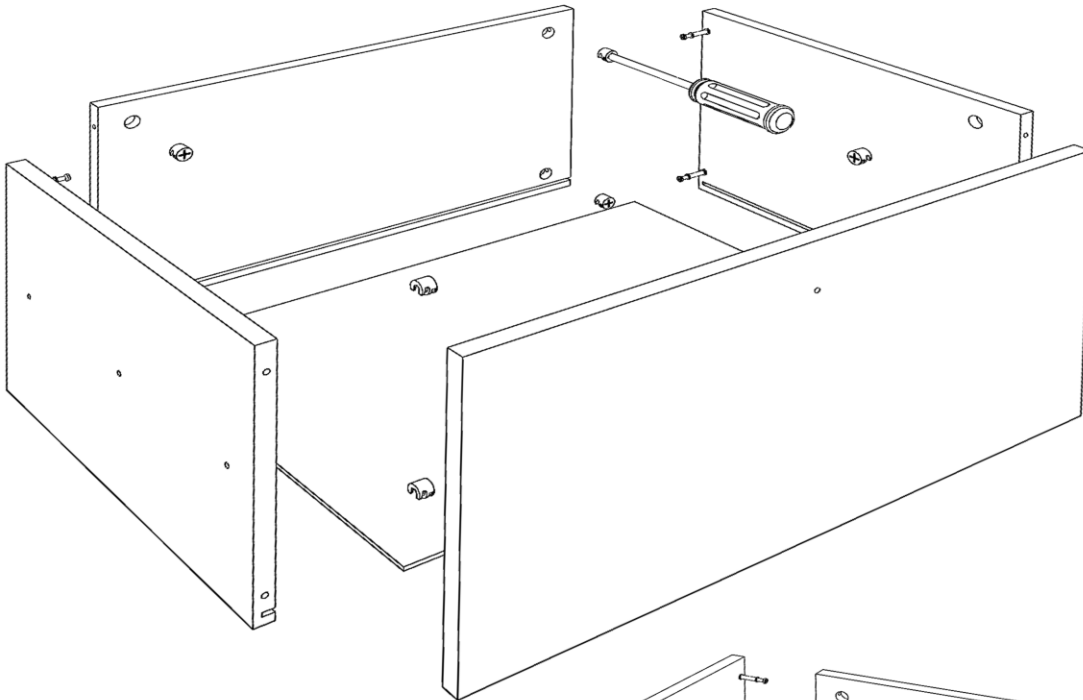
Наведите камеру на qr - код!  
На 2:25 минуте указан принцип  
крепления уголков, которые отвечают  
за фиксацию задней стенки.

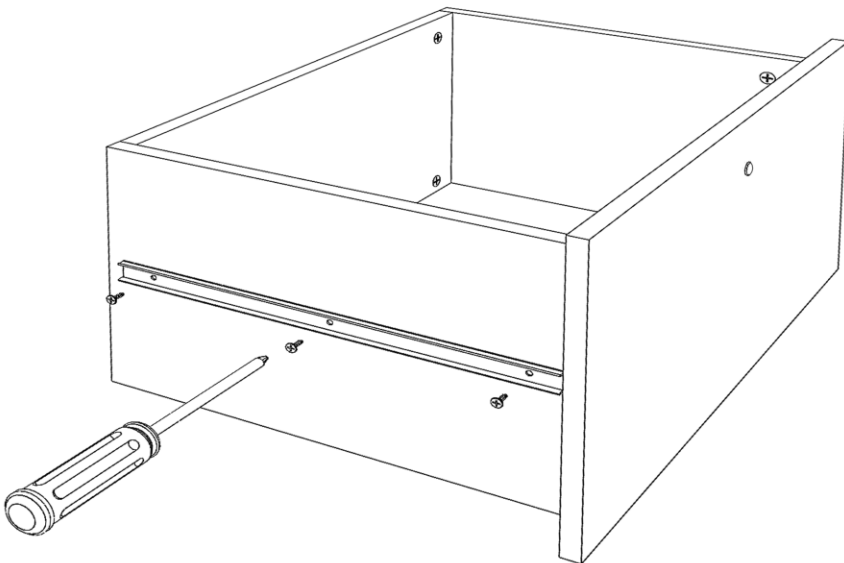
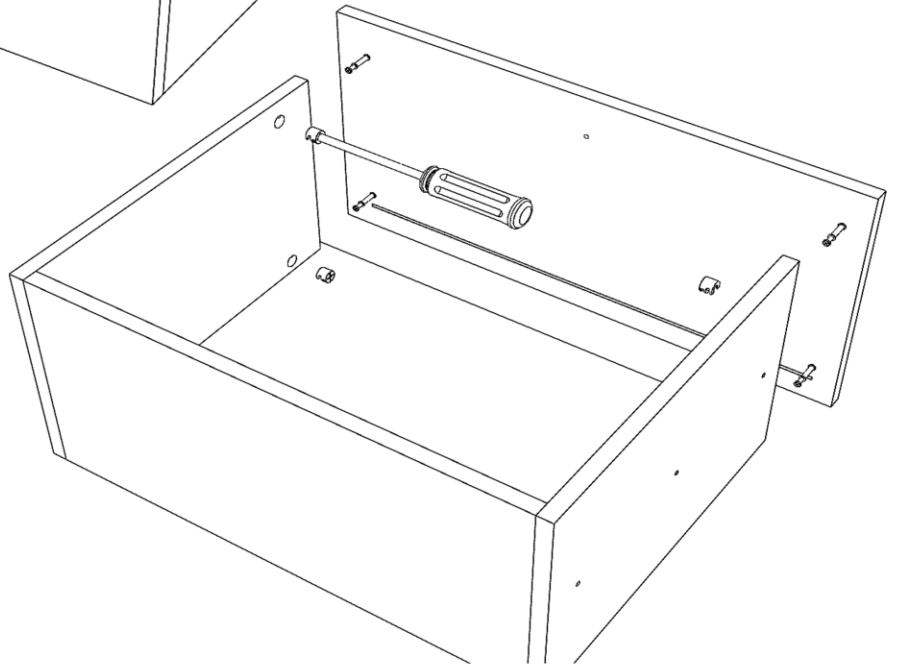
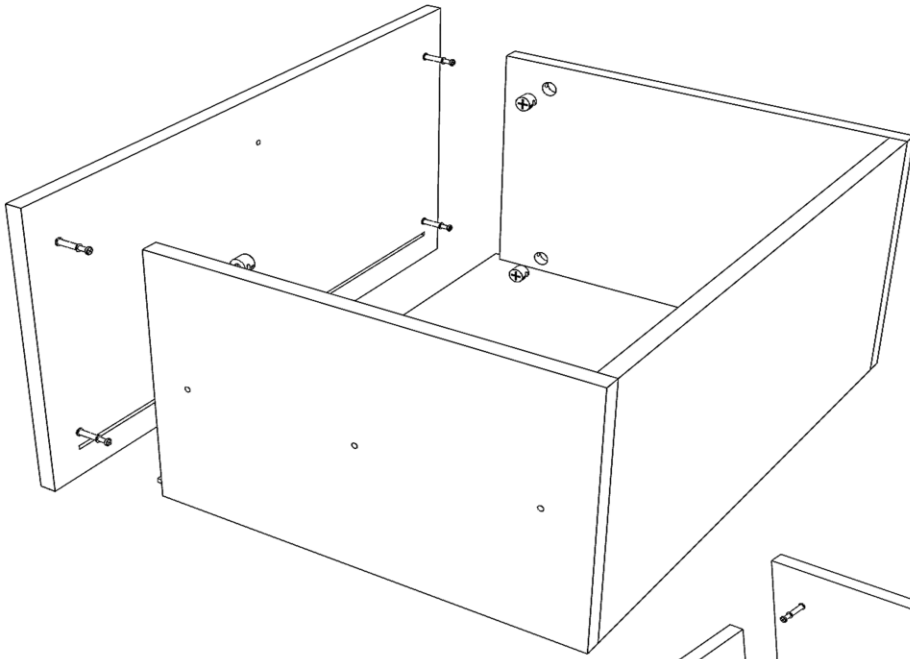


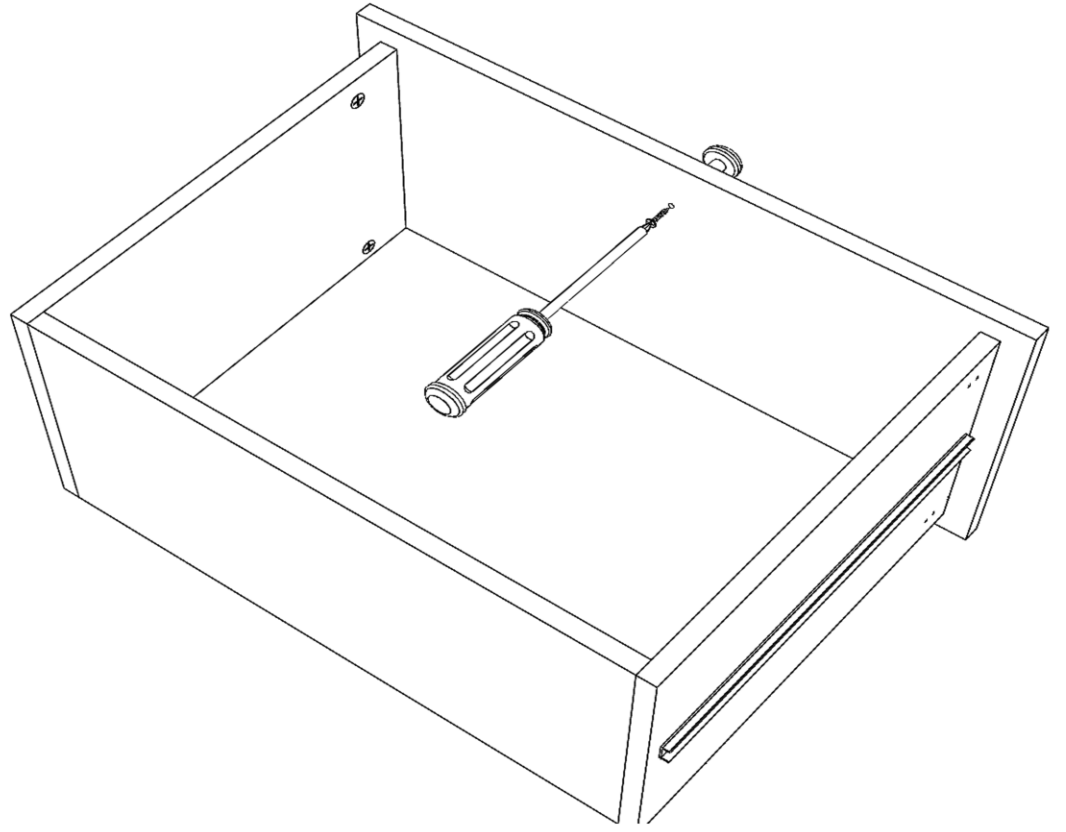
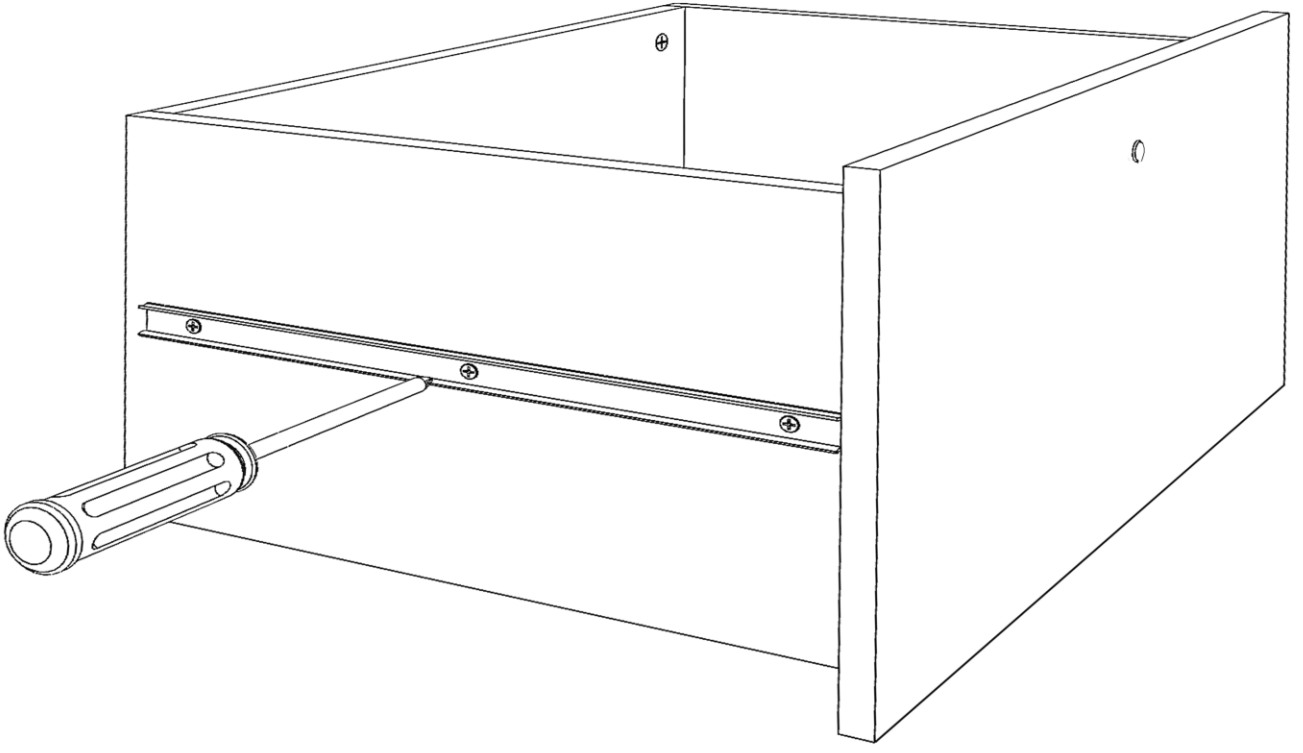




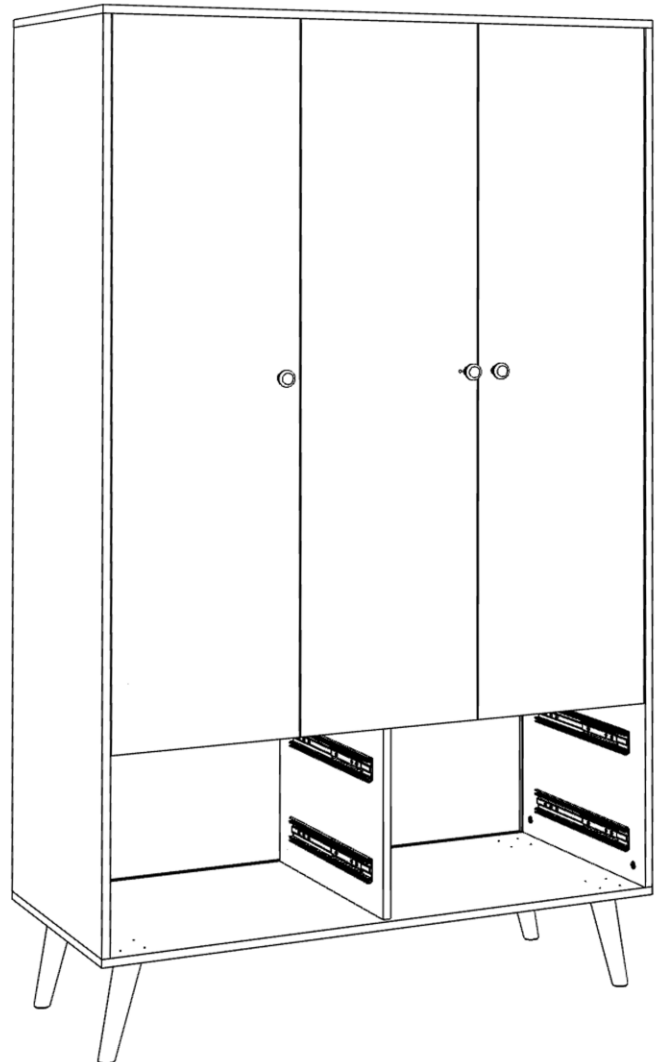
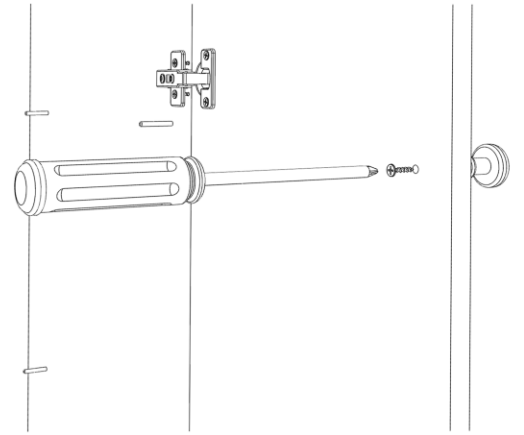
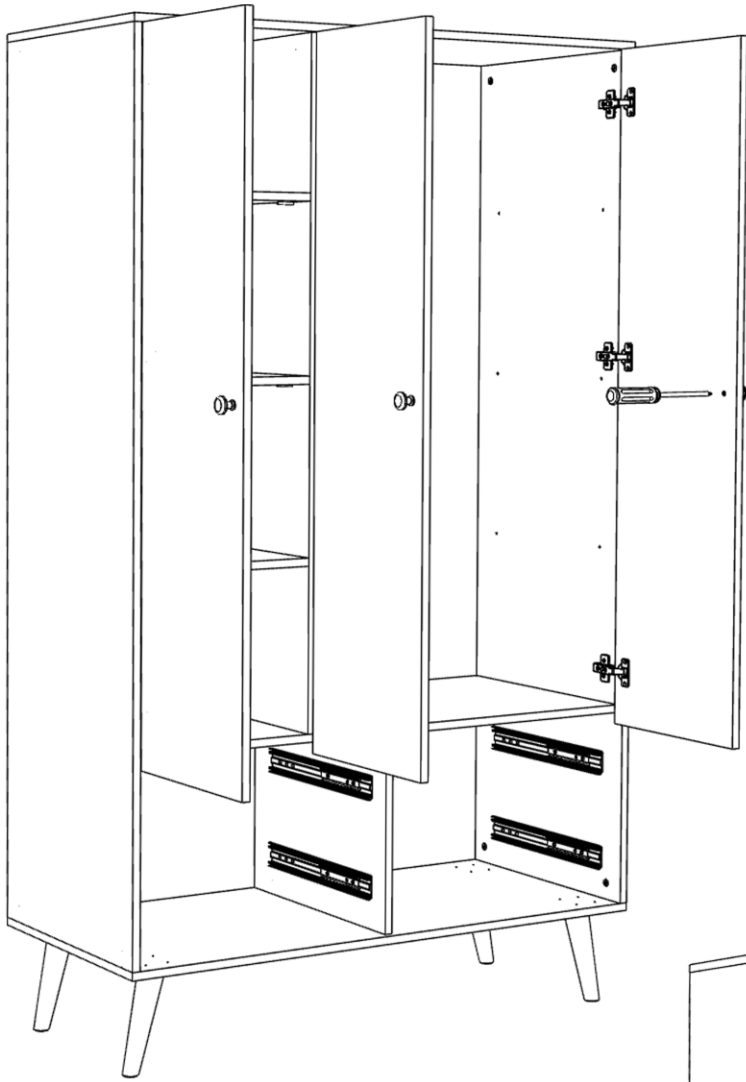


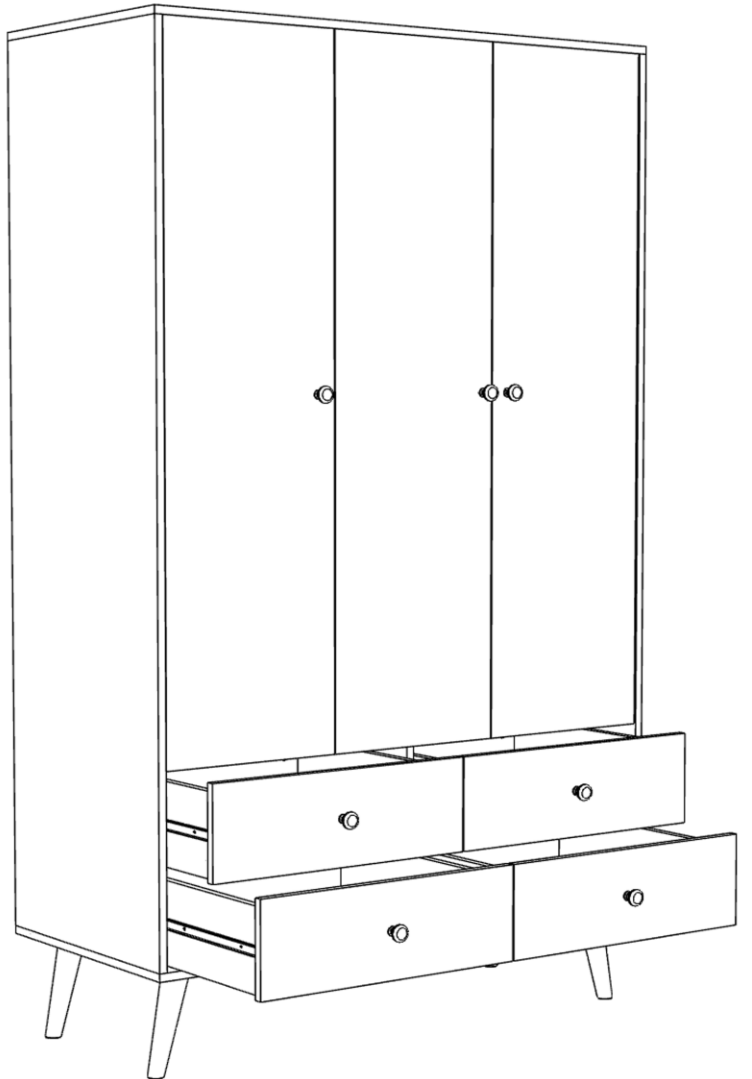
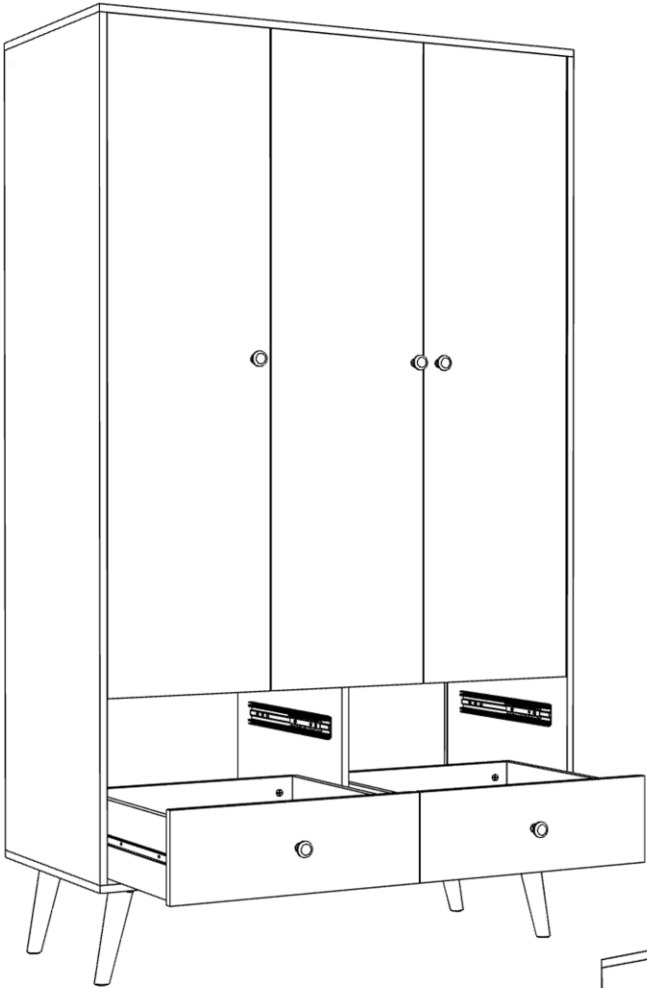












# Регулировка положения дверей

