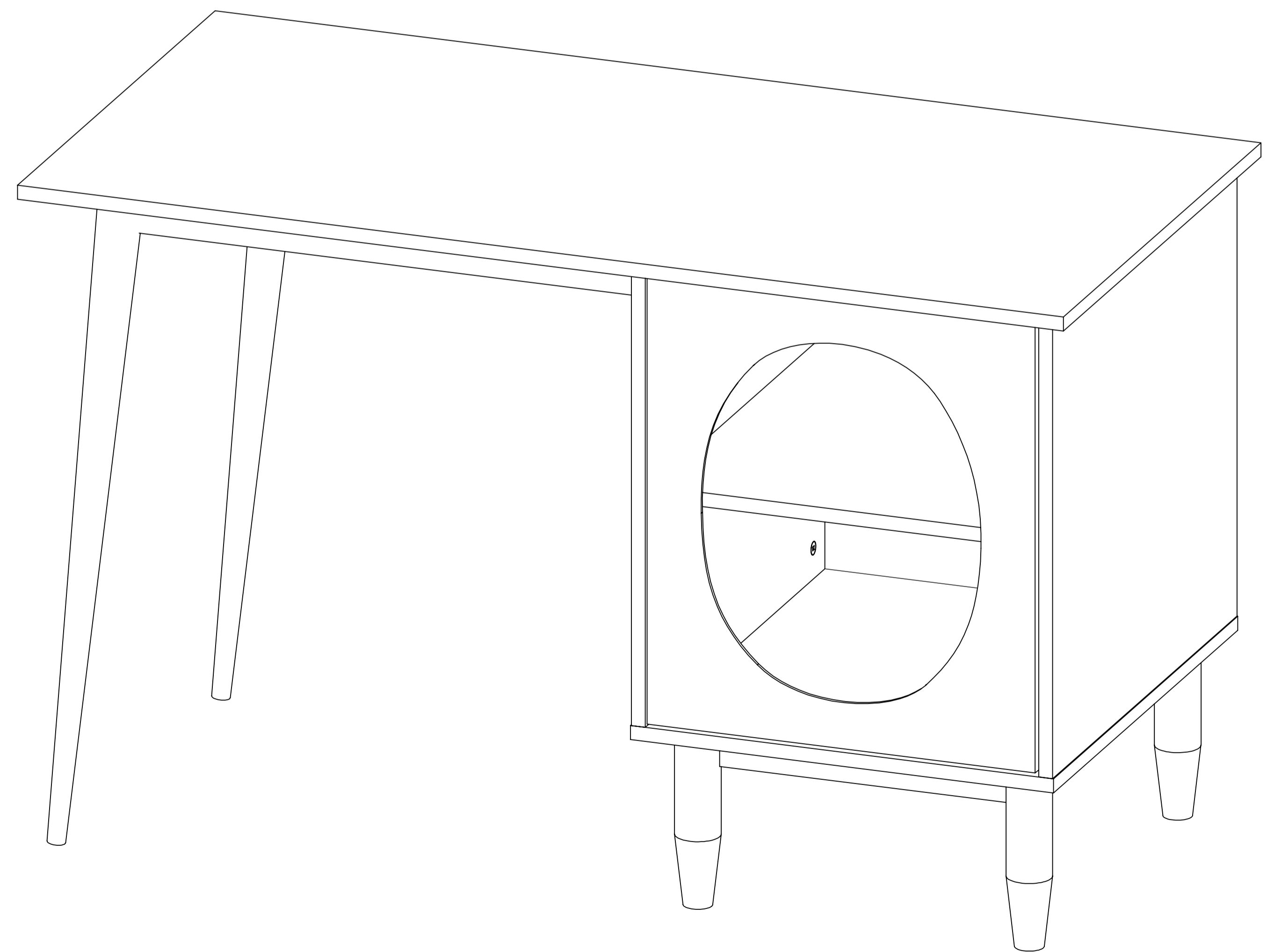
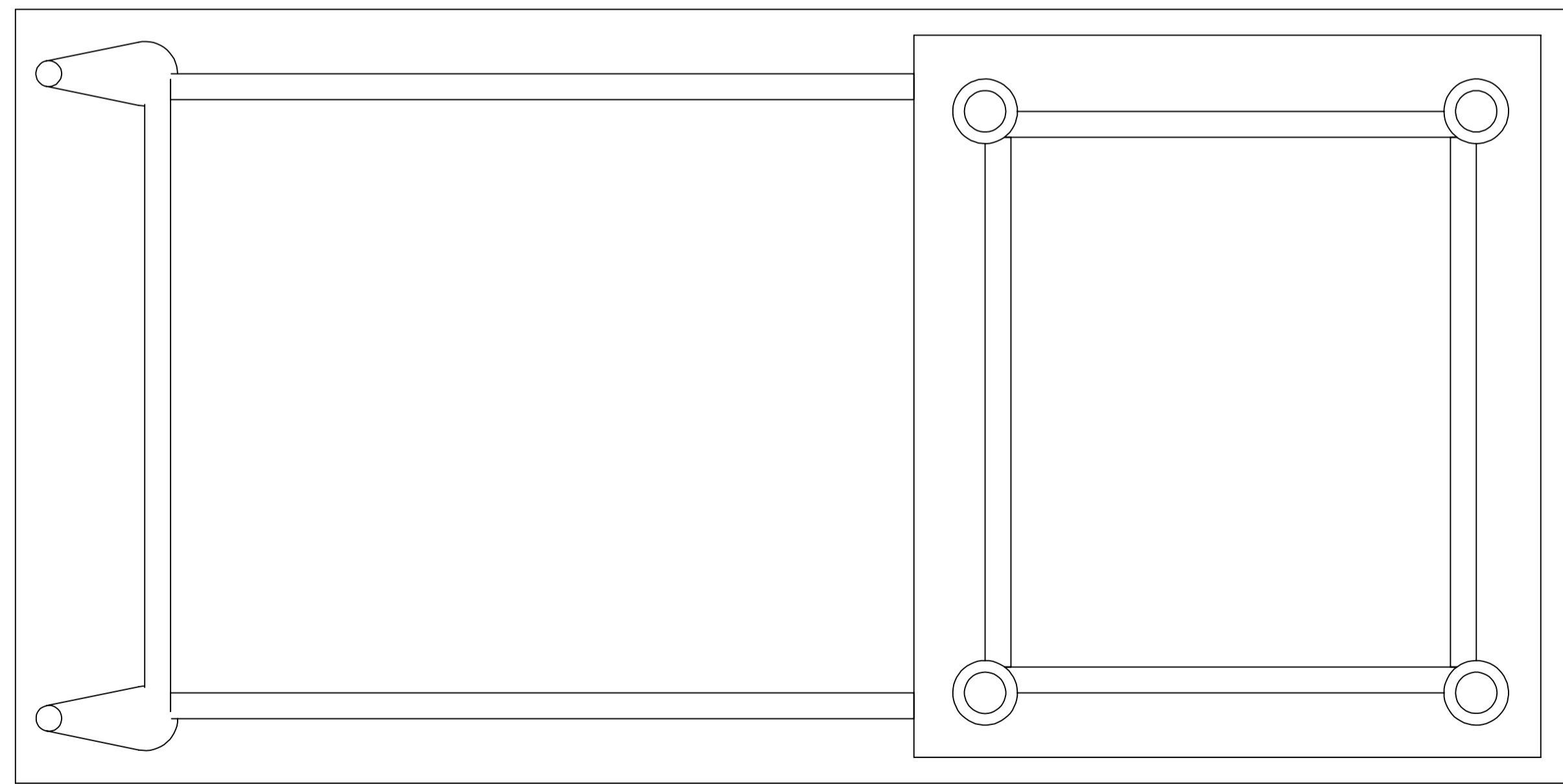
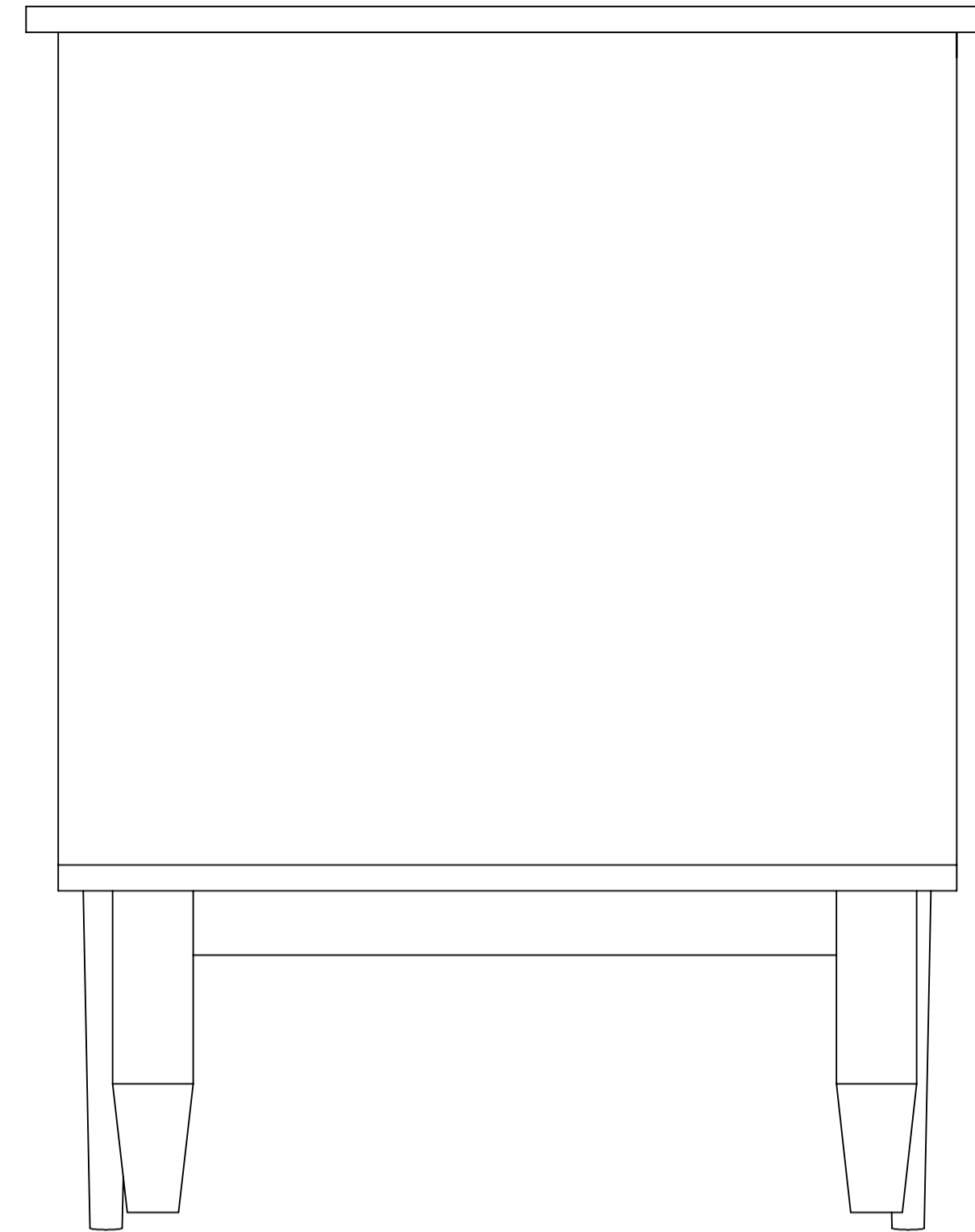
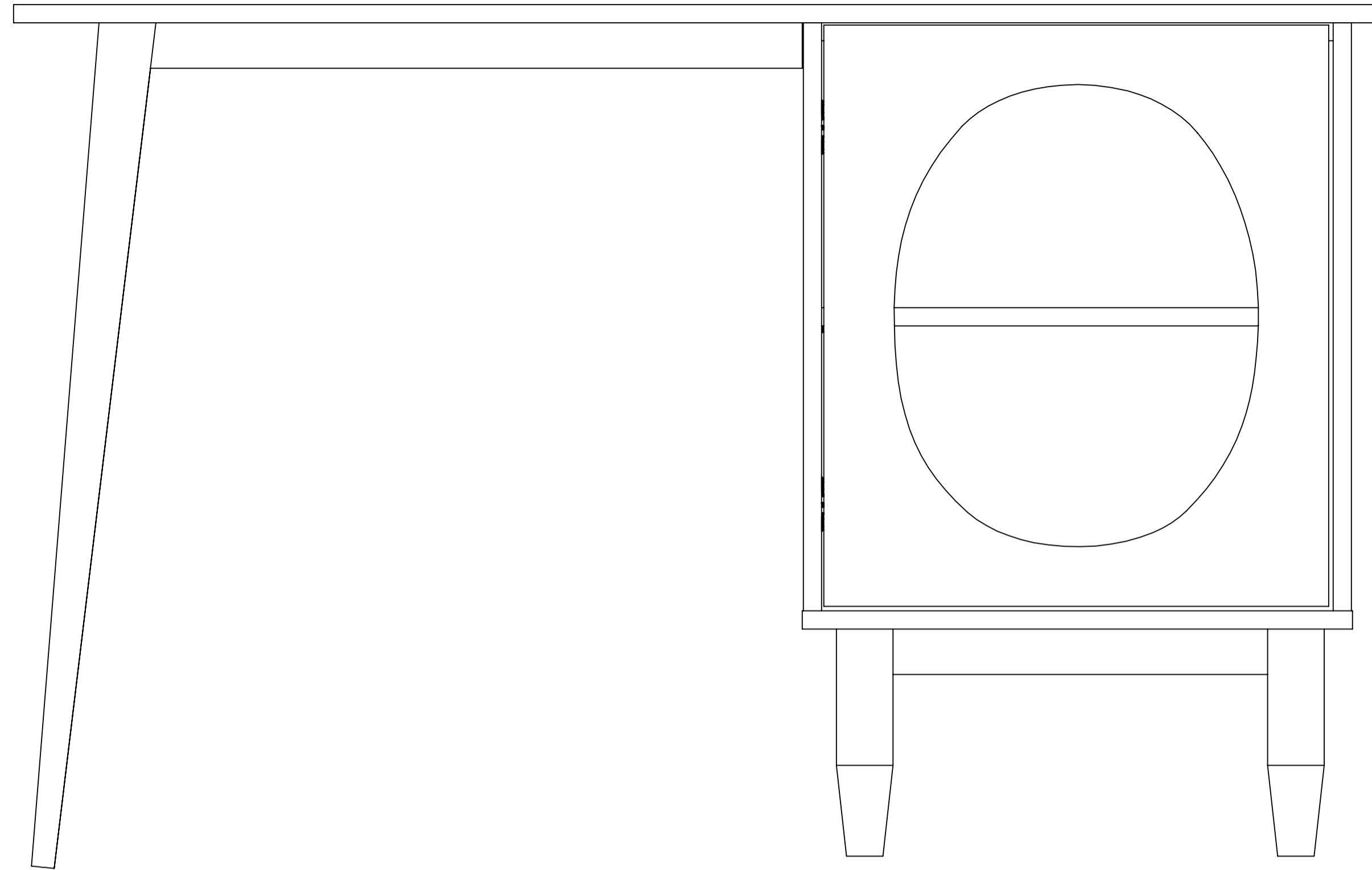
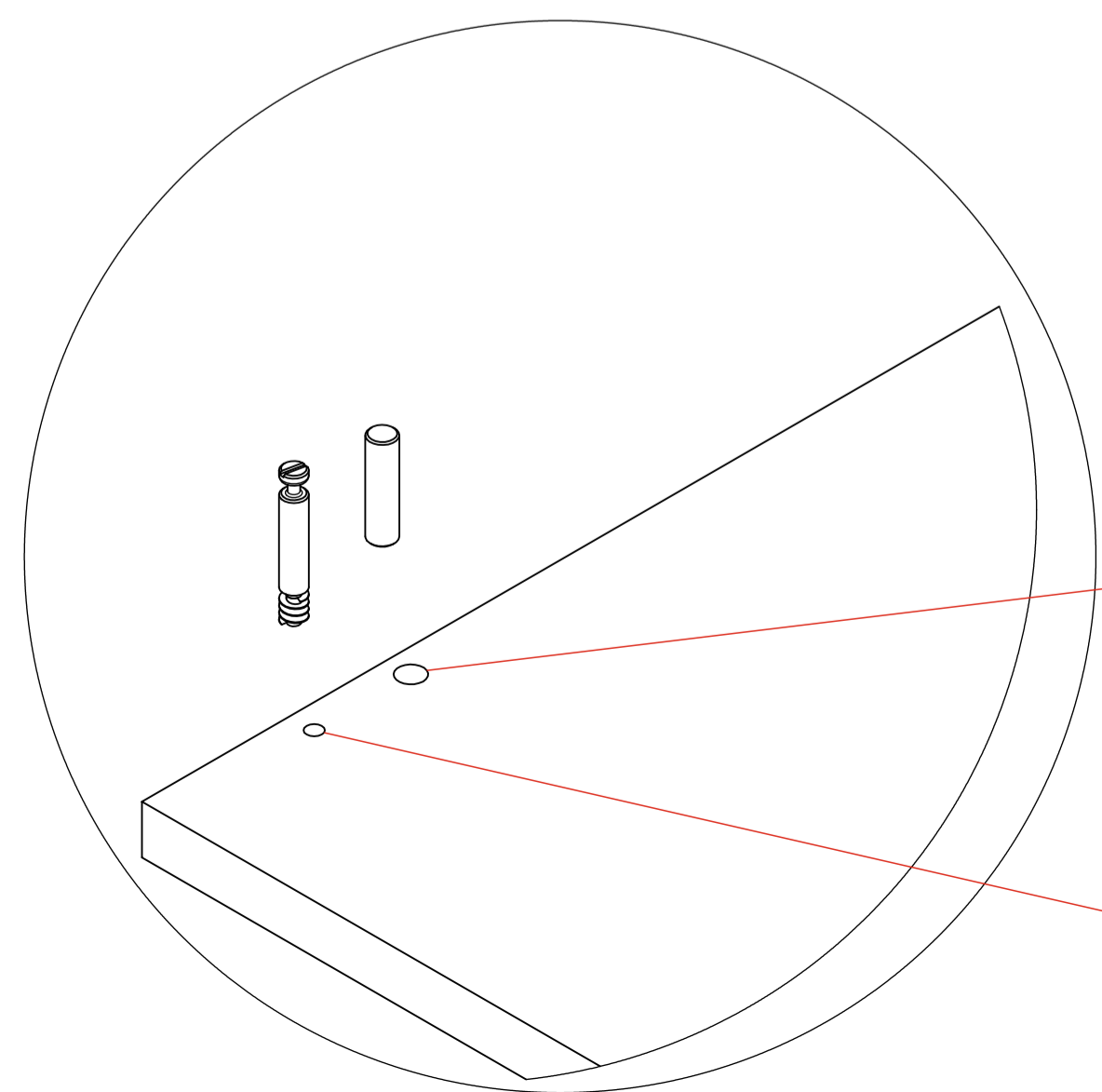
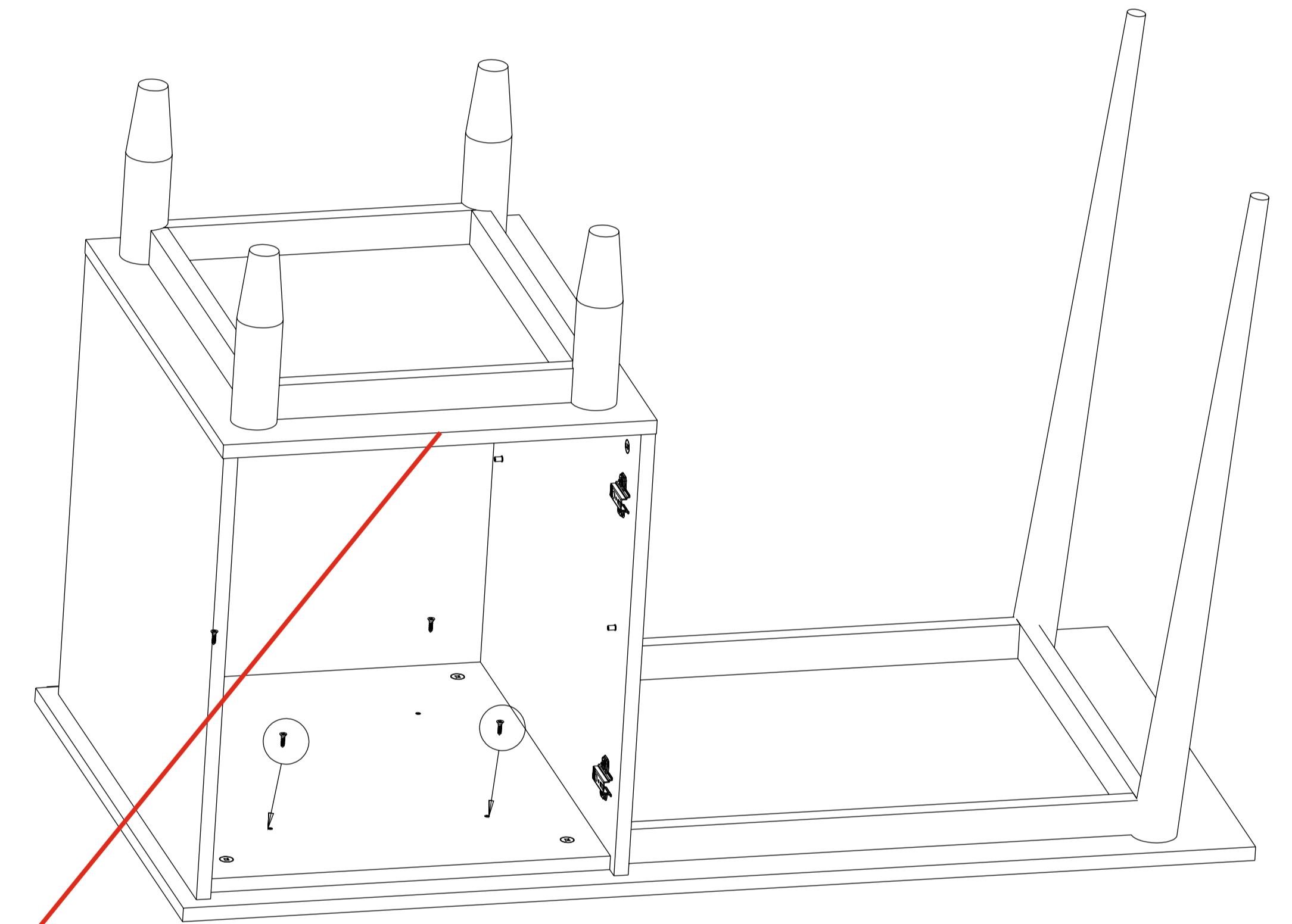
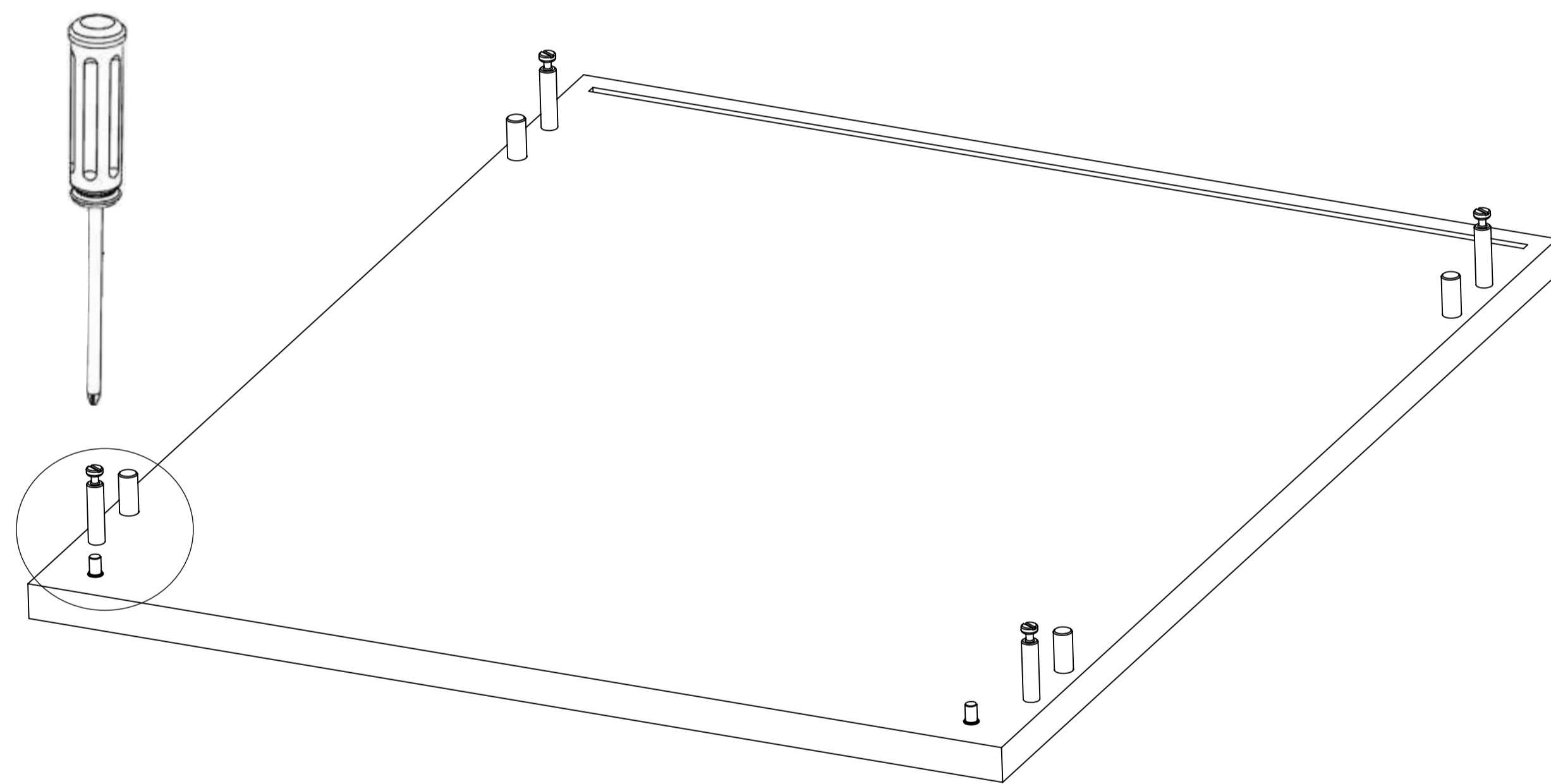
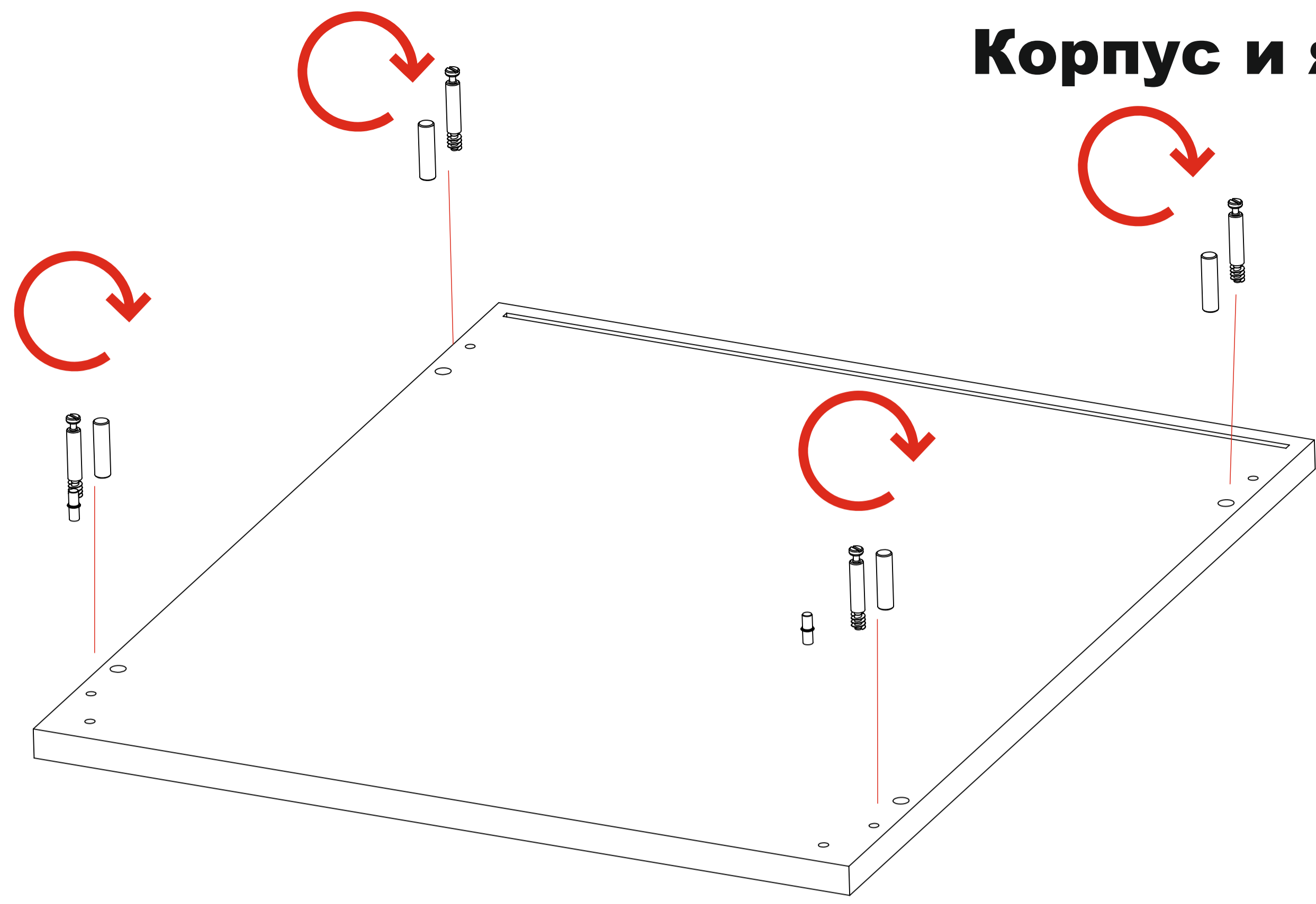


**BBL 08**  
**BBL 09**



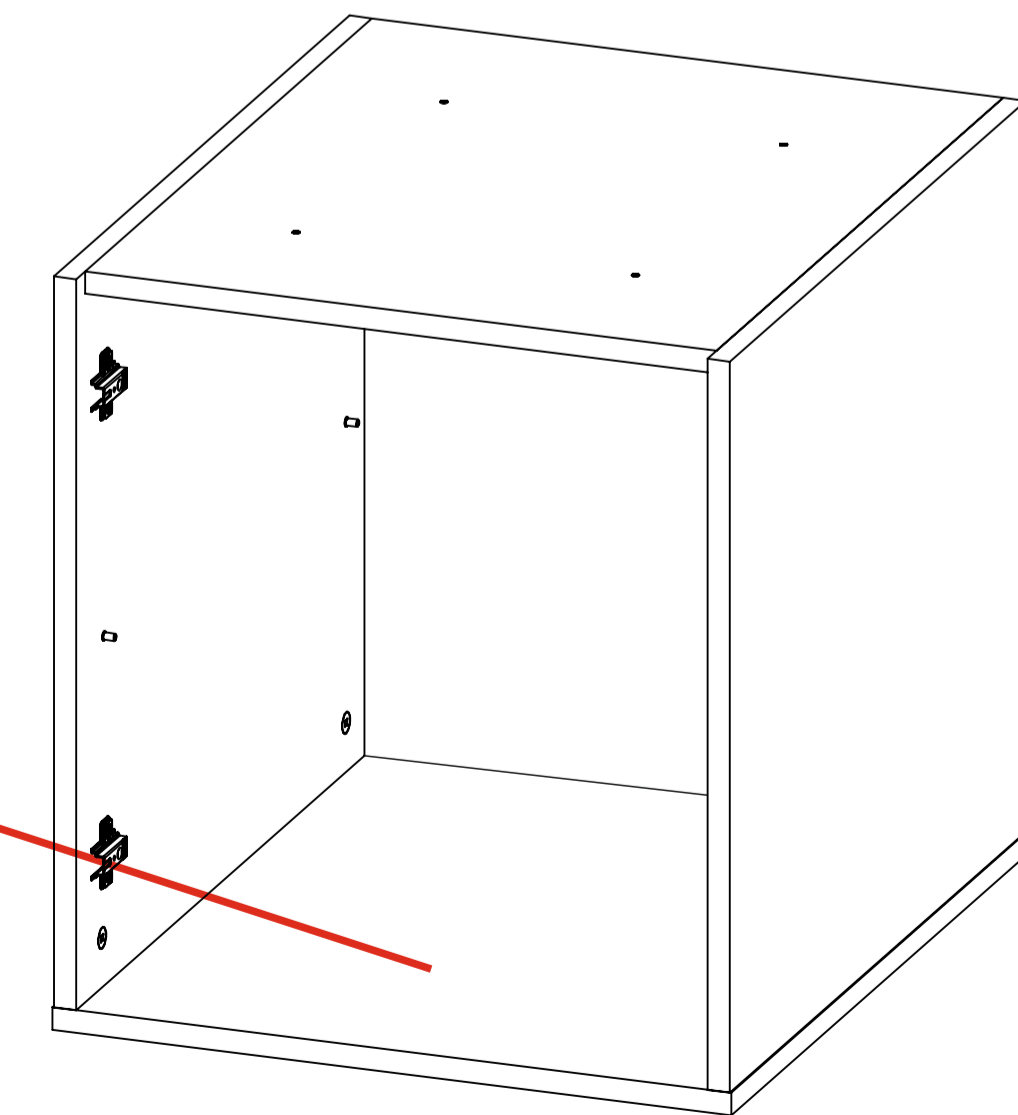
# Корпус и ящики собираются на эксцентрик-стяжки



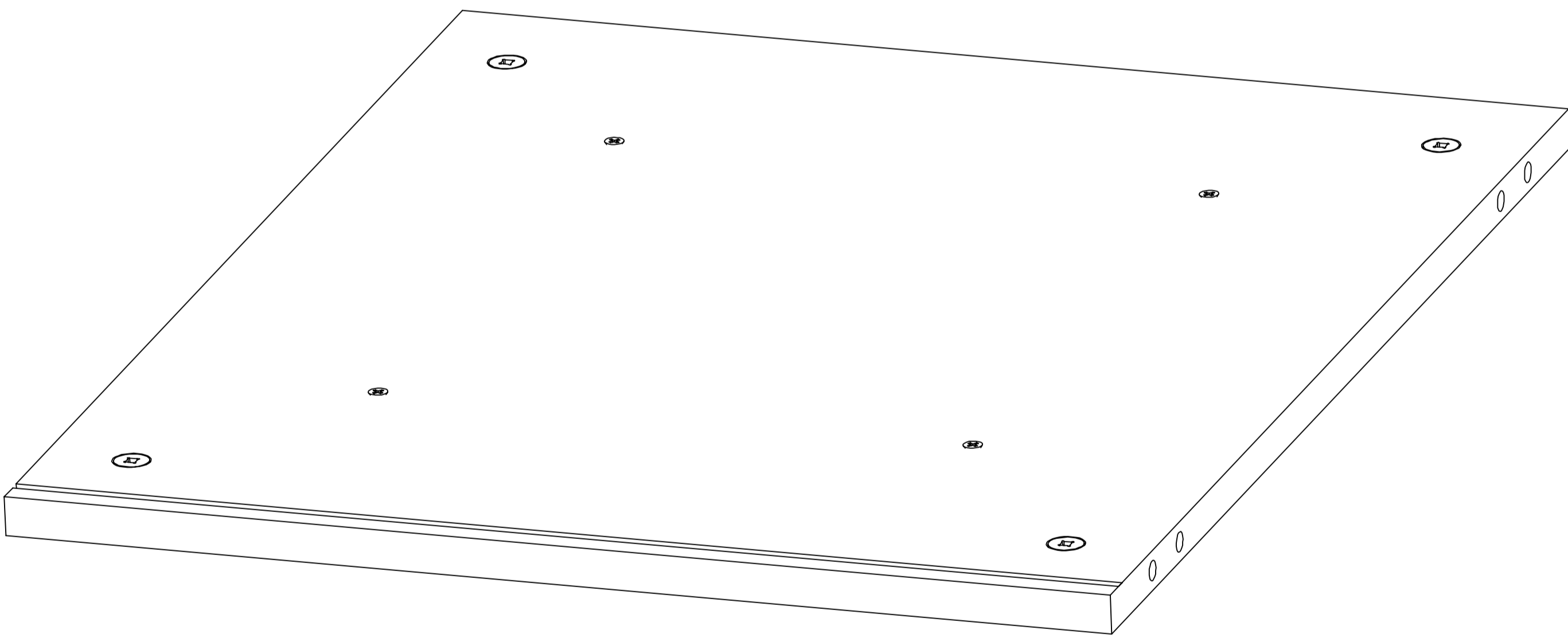
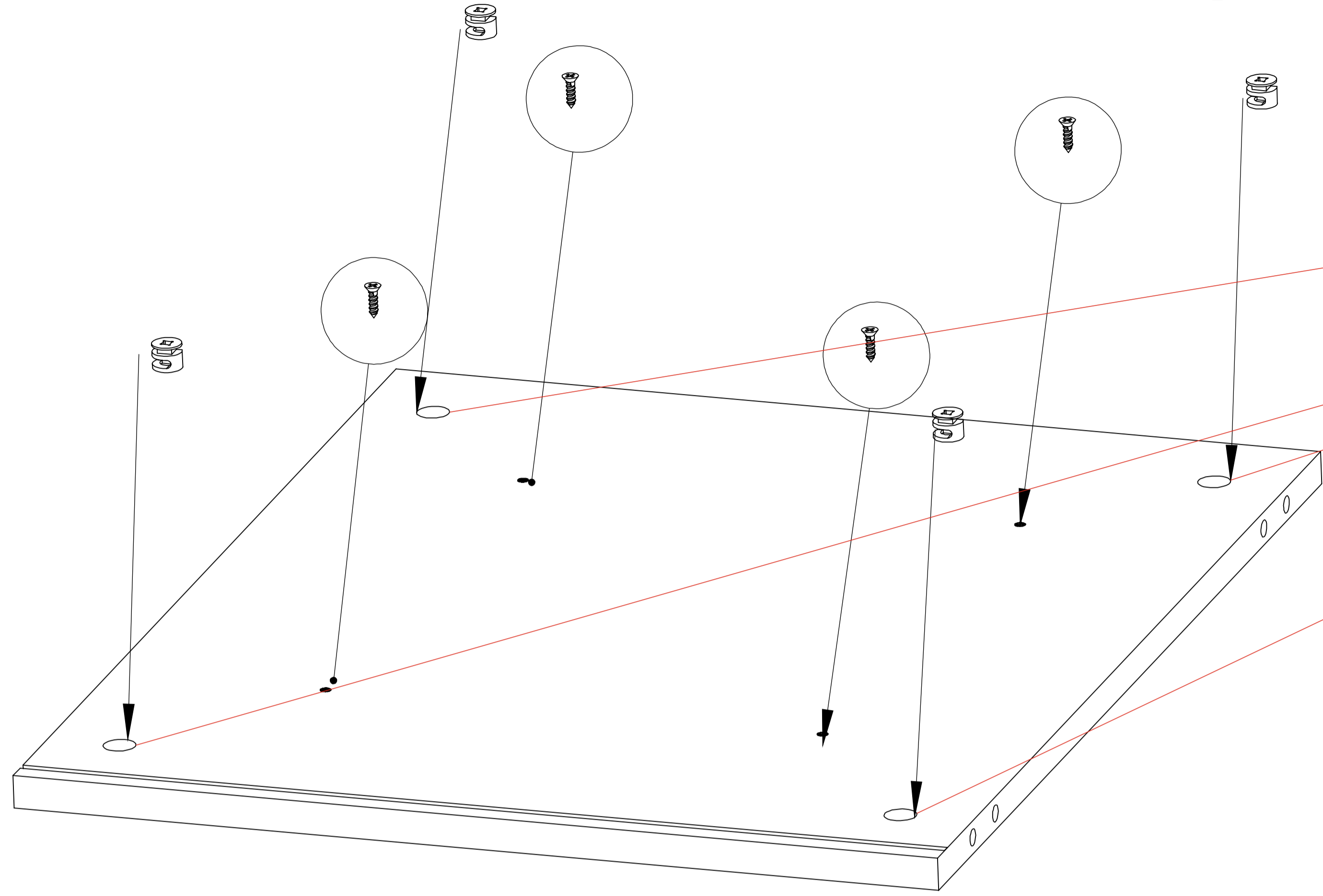
## Нижняя часть корпуса

Отверстие под установку **шканта**

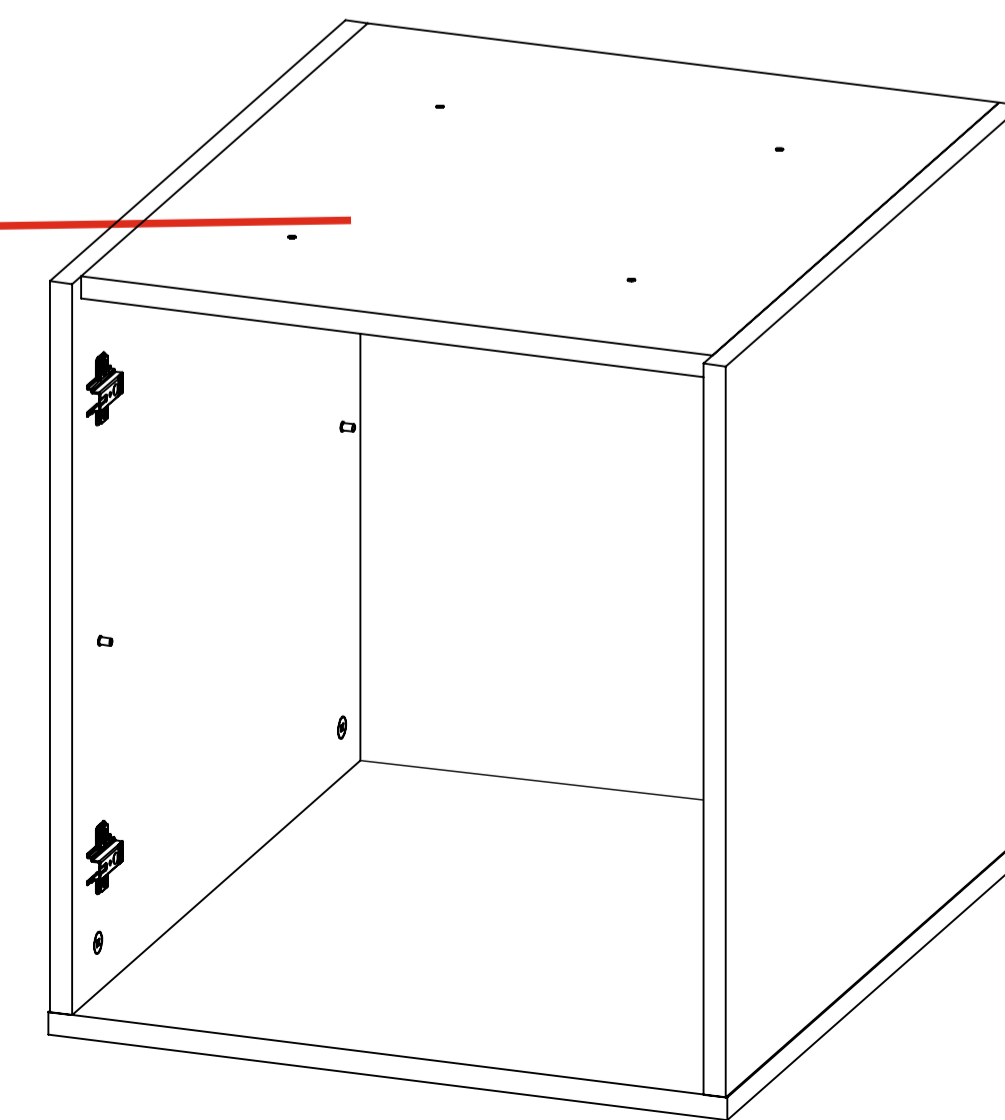
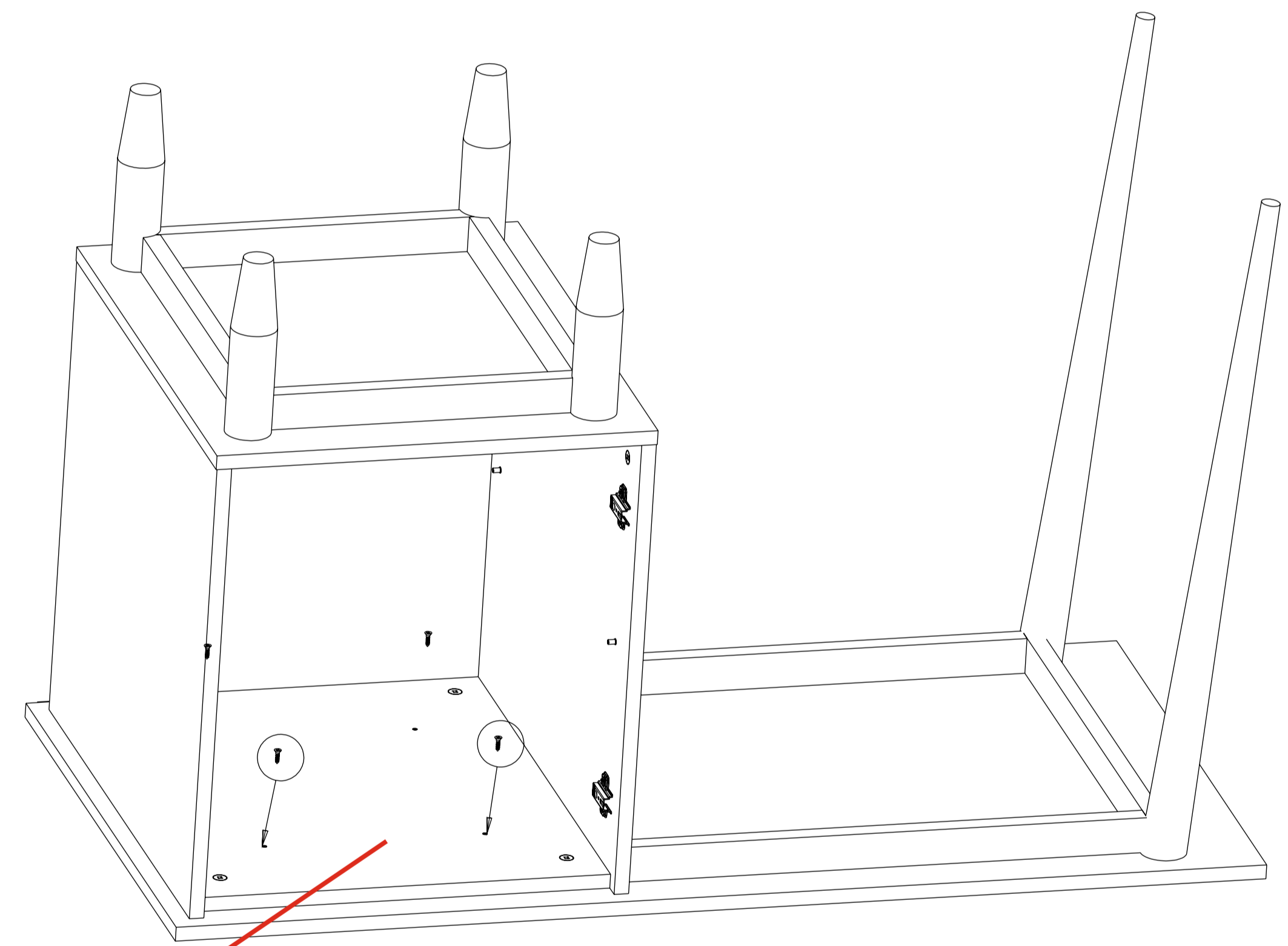
Отверстие для установки **эксцентрового винта**



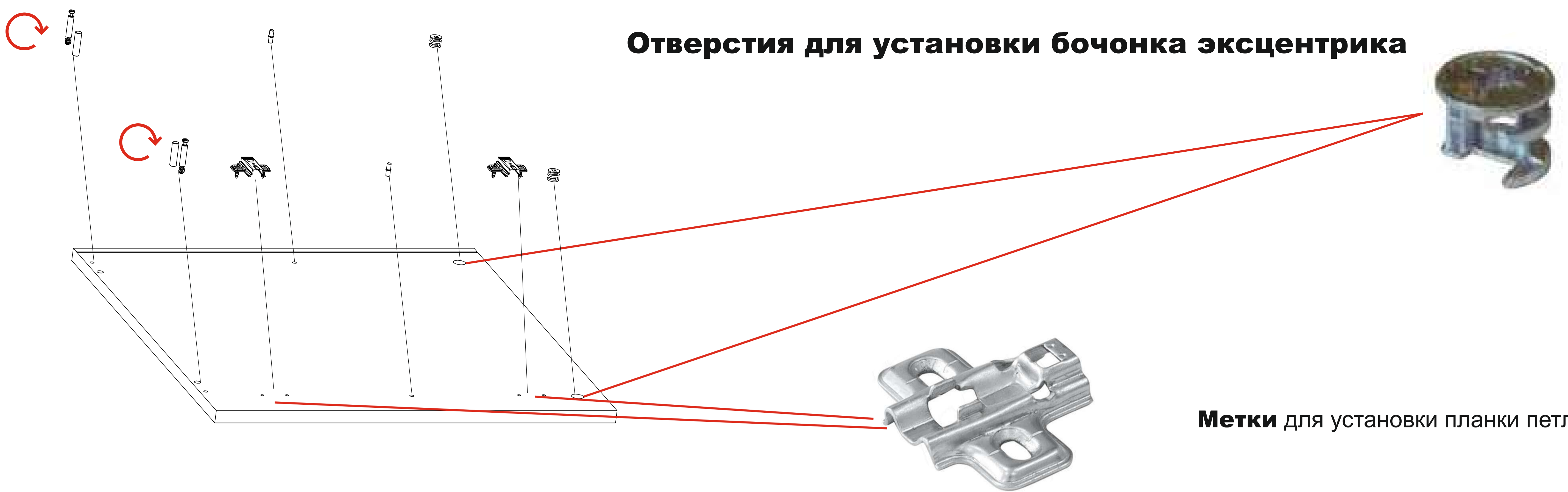
# Отверстия для установки бочонка эксцентрика



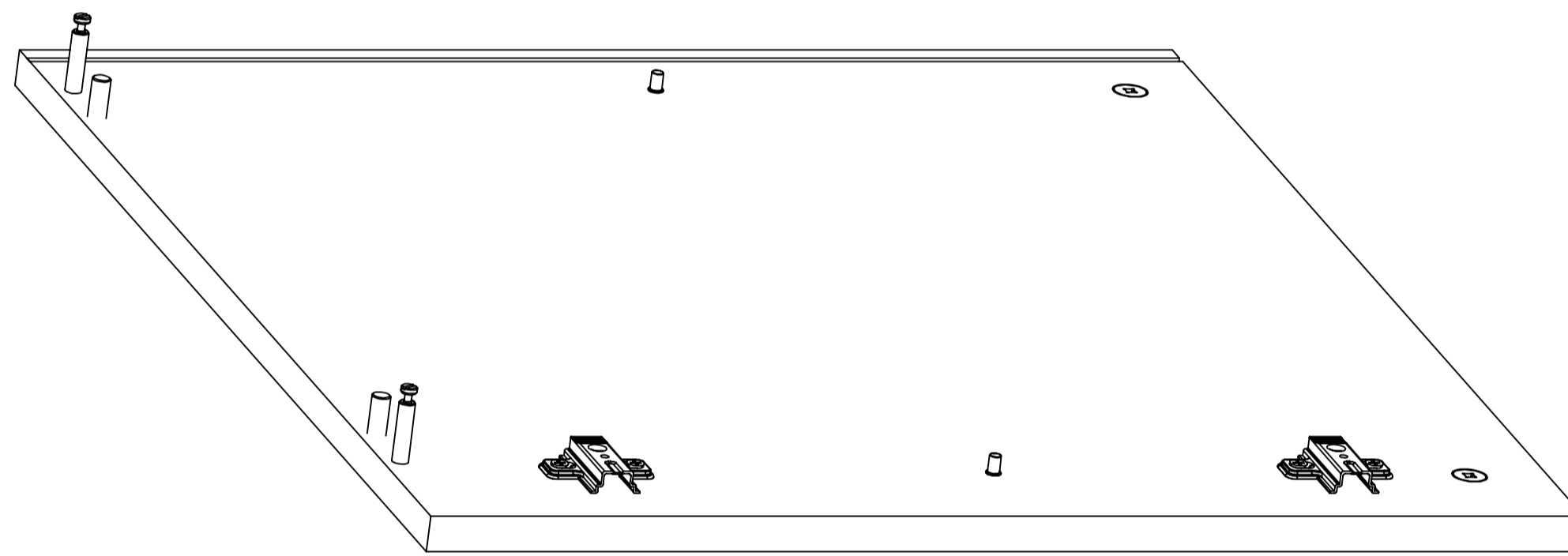
Верхняя часть корпуса



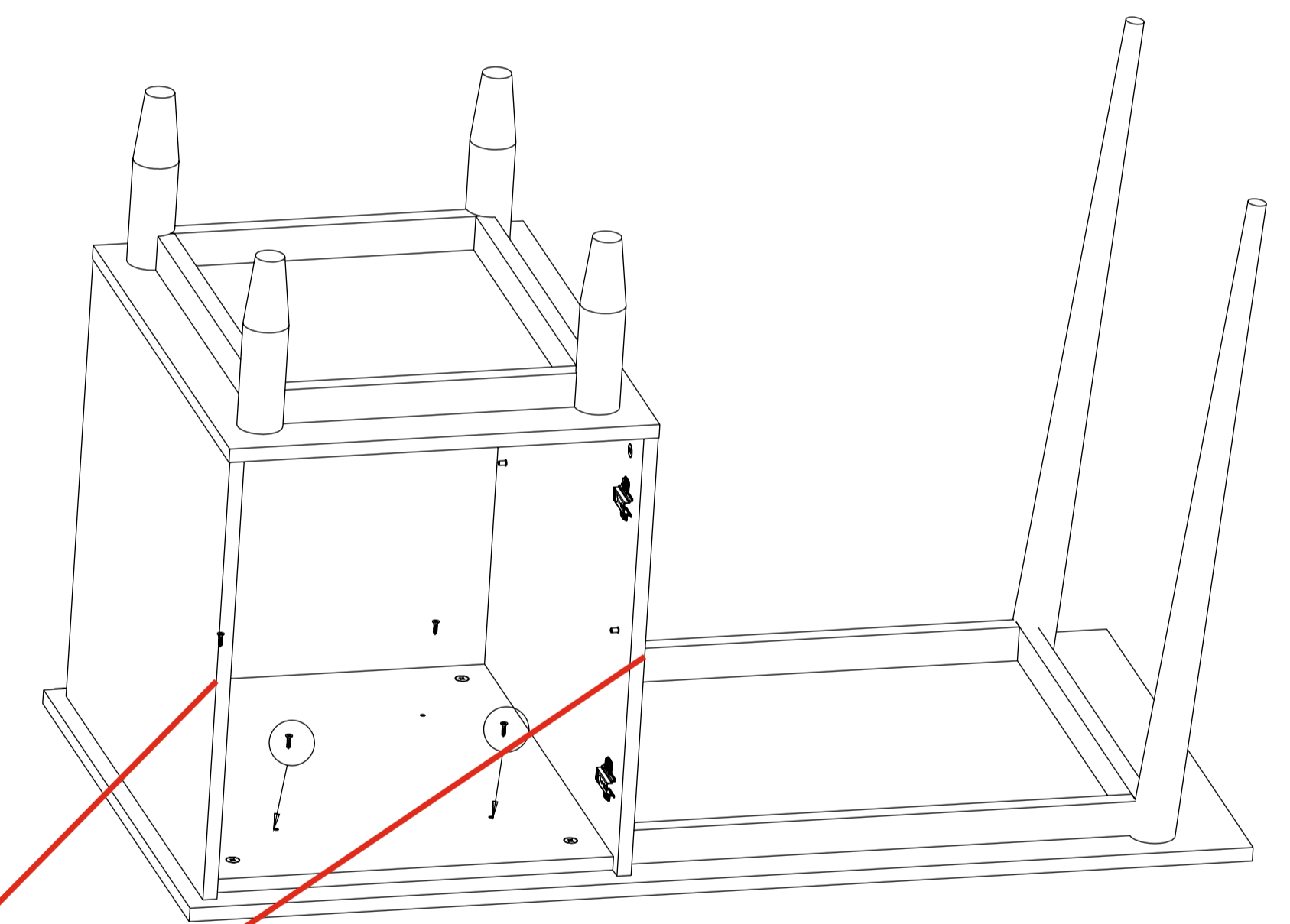
## Отверстия для установки бочонка эксцентрика



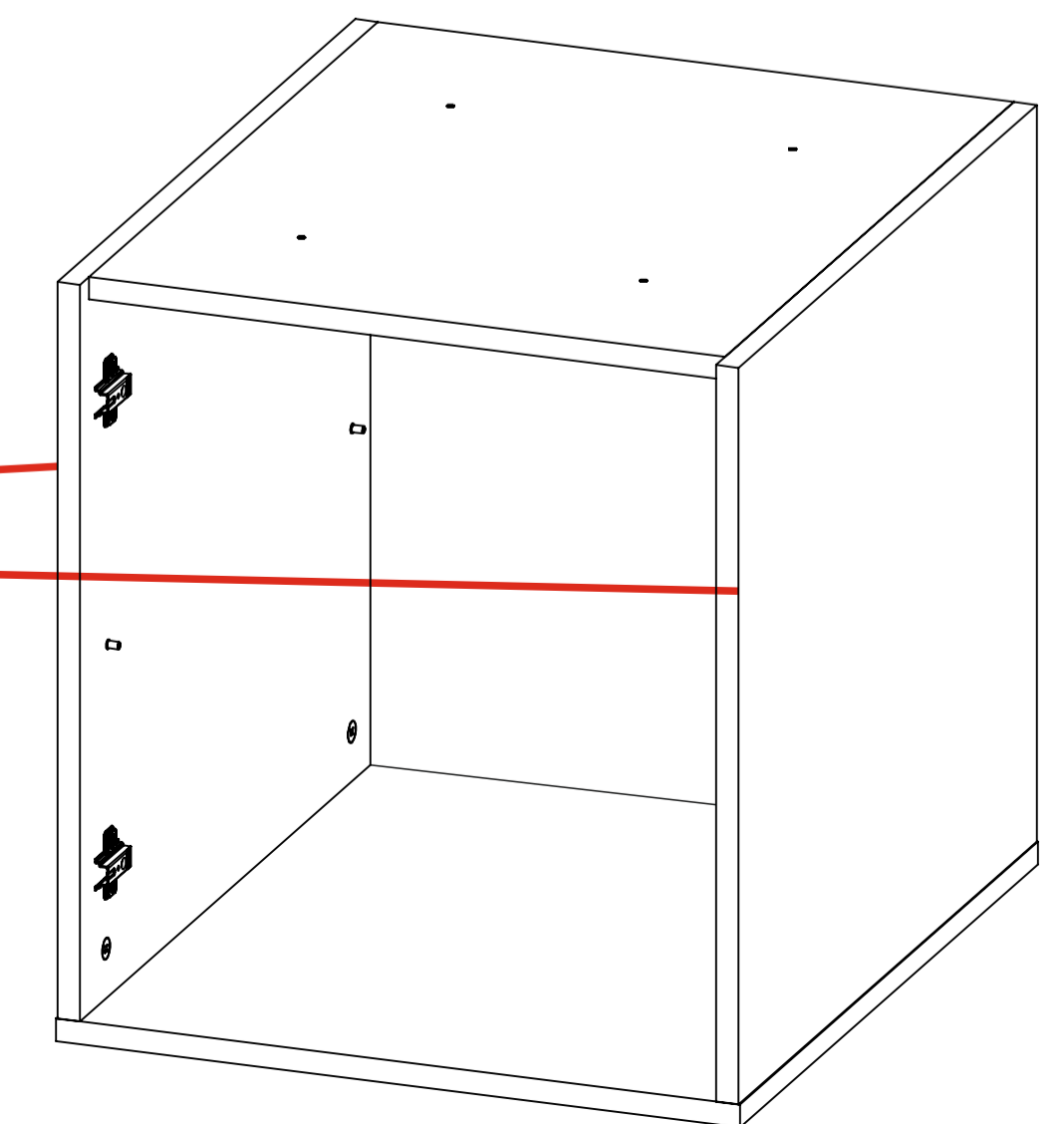
**Метки** для установки планки петли



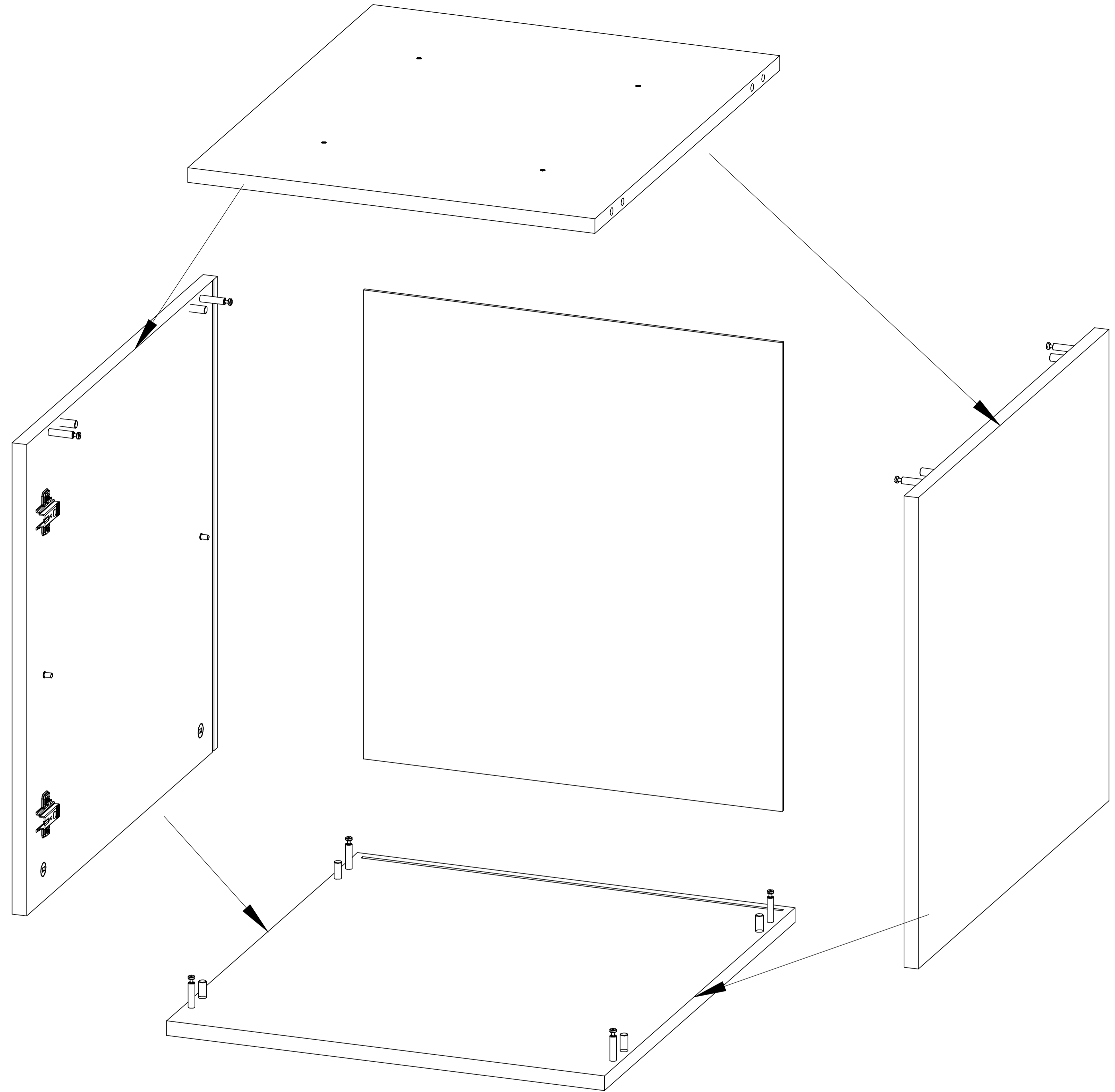
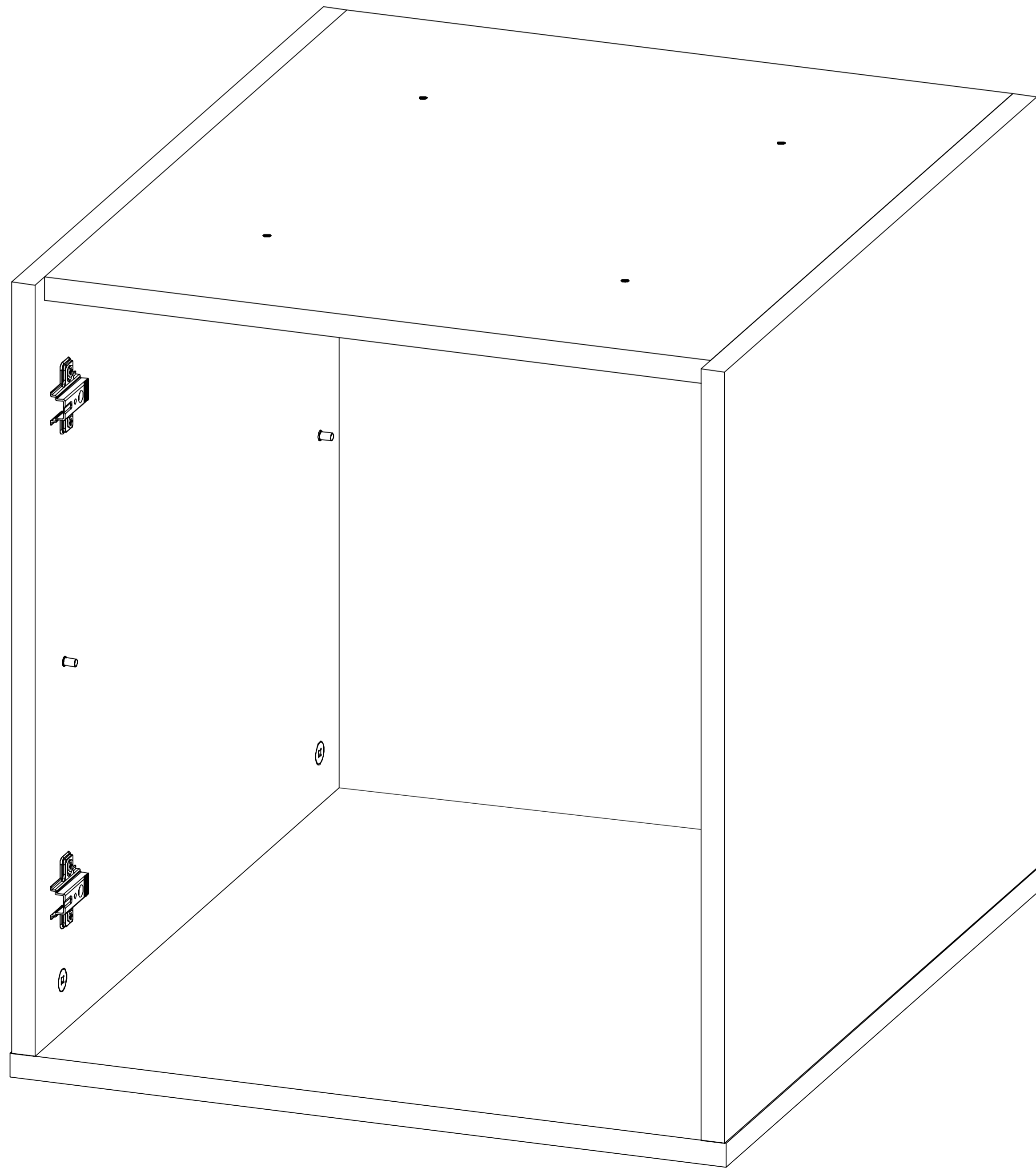
На боковых деталях имеется фрезерованная **паз для установки задней стенки**  
Паз позволяет сориентировать правильное расположение и крепление деталей между собой. Паз на всех деталях располагается сзади изделия и в дальнейшем в него монтируется задняя стенка

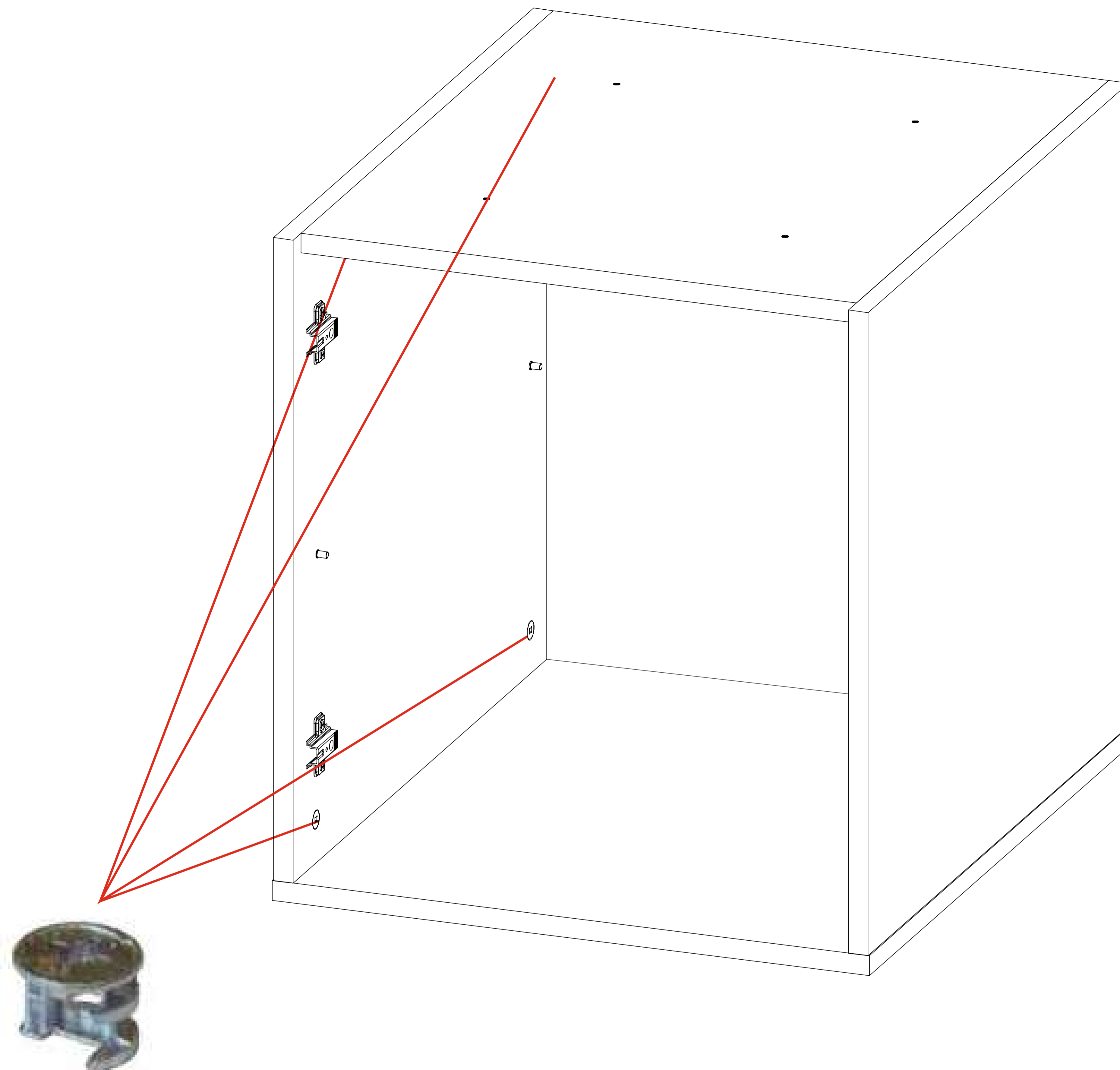


**Боковая деталь корпуса**



! Обязательно соблюдайте последовательность сборки в инструкции. Верхняя крышка корпуса устанавливается после монтажа задней стенки.

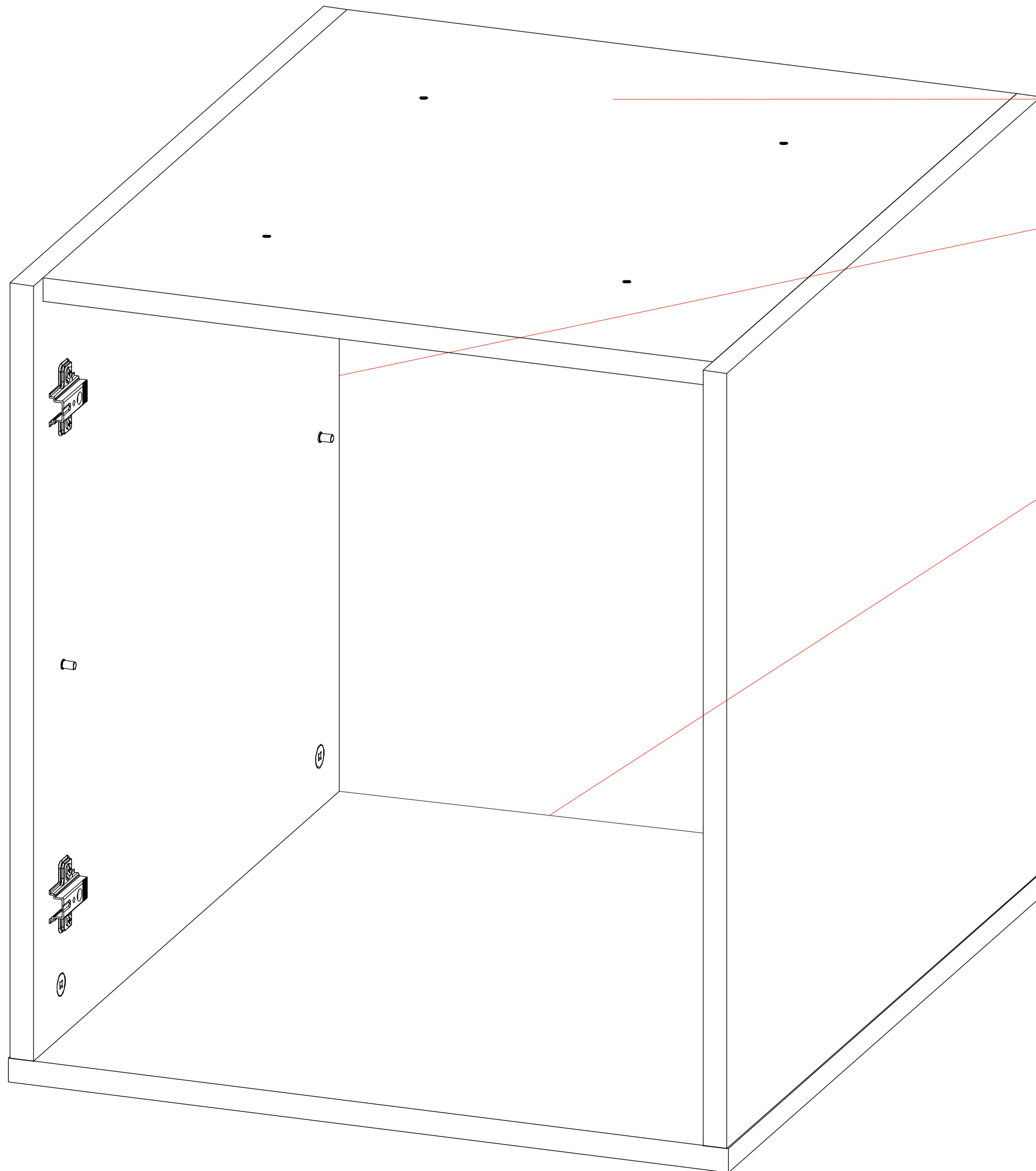




При соединении корпуса необходимо повернуть бочонок эксцентрика для стяжки компонентов

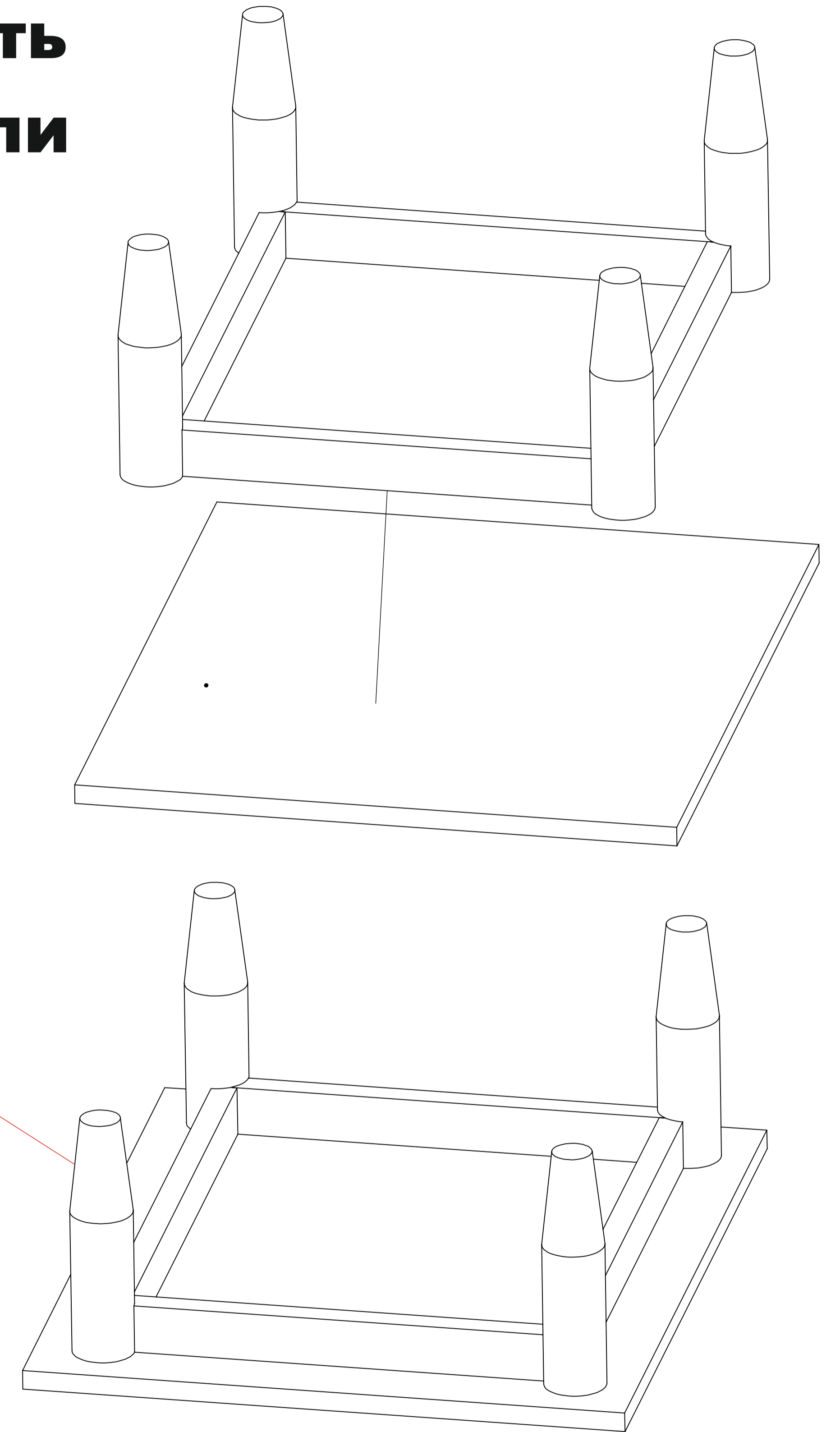
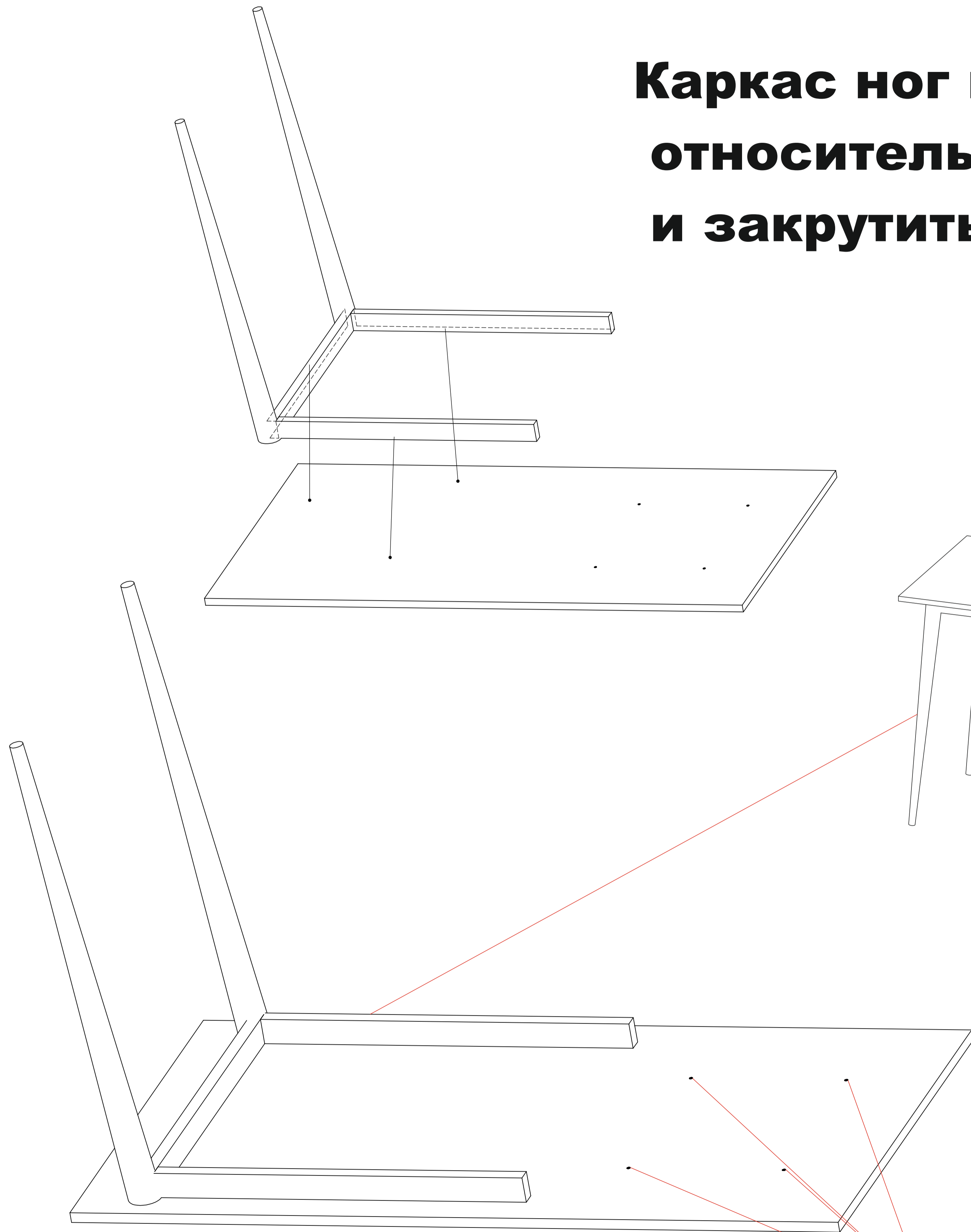


Наведите камеру на qr - код!  
На 2:25 минуте указан принцип  
крепления уголков, которые отвечают  
за фиксацию задней стенки.



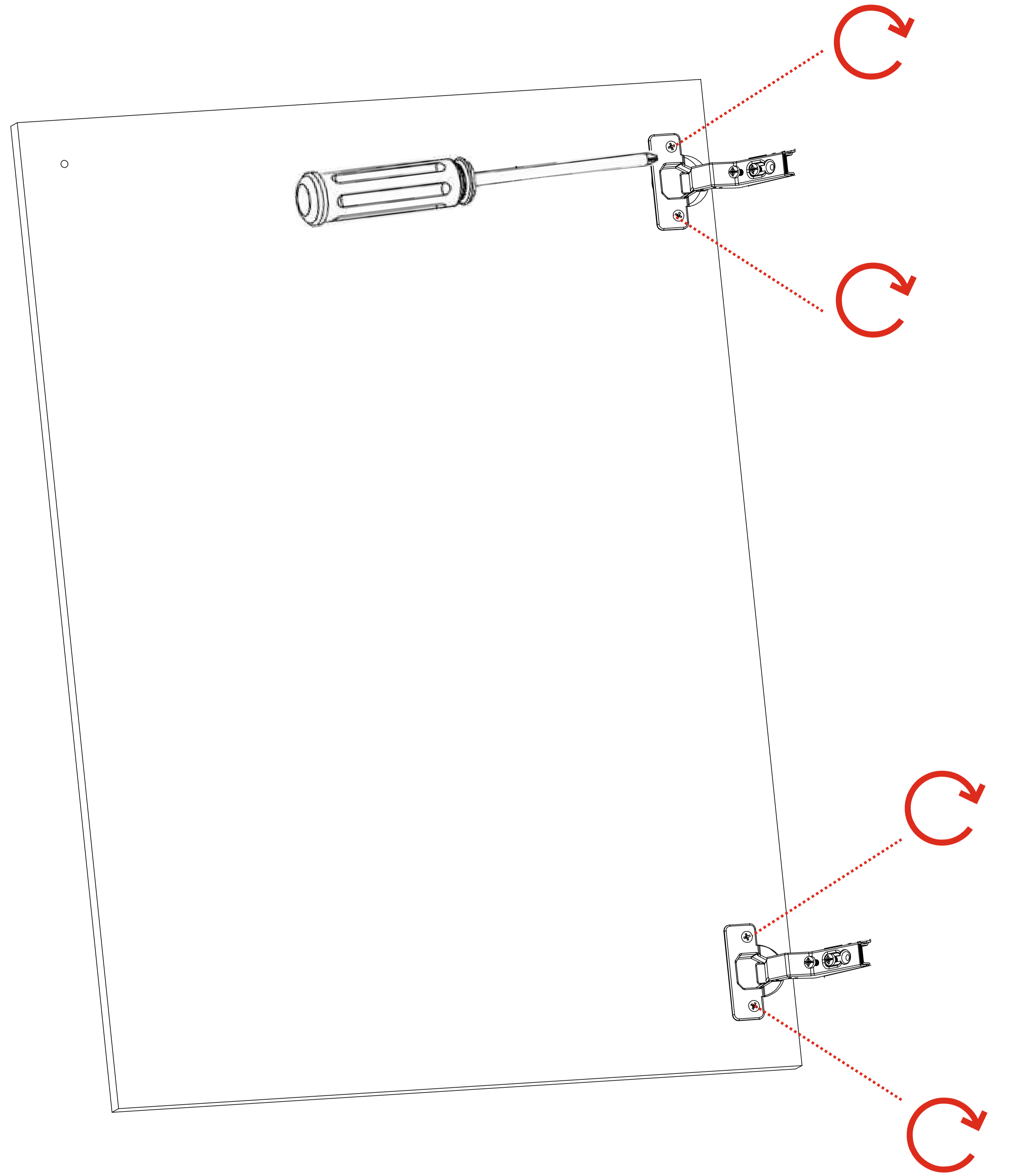
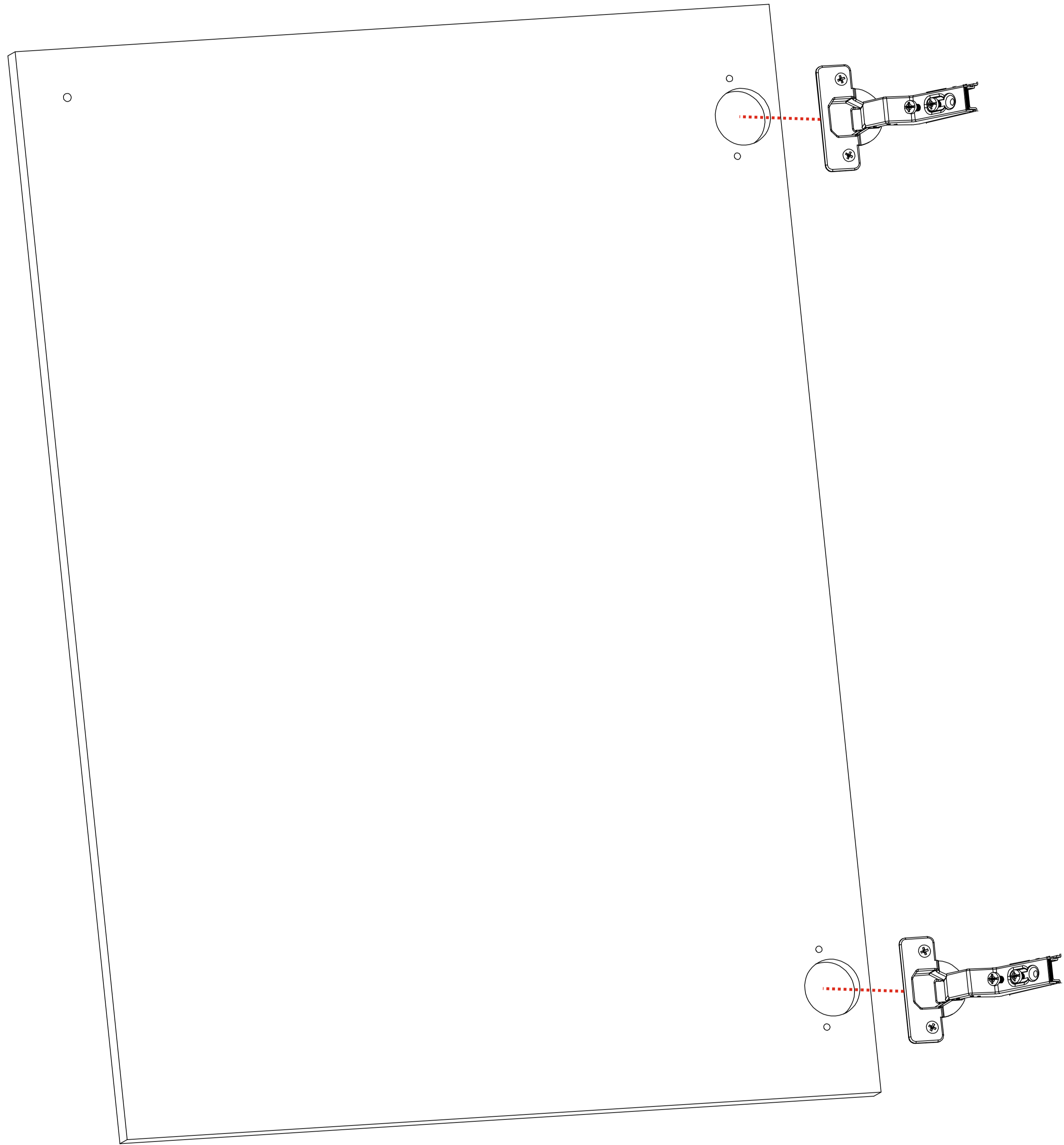
**Изделия BBL 08 и BBL 09 зеркальны. Могут собираться в оба варианта.**

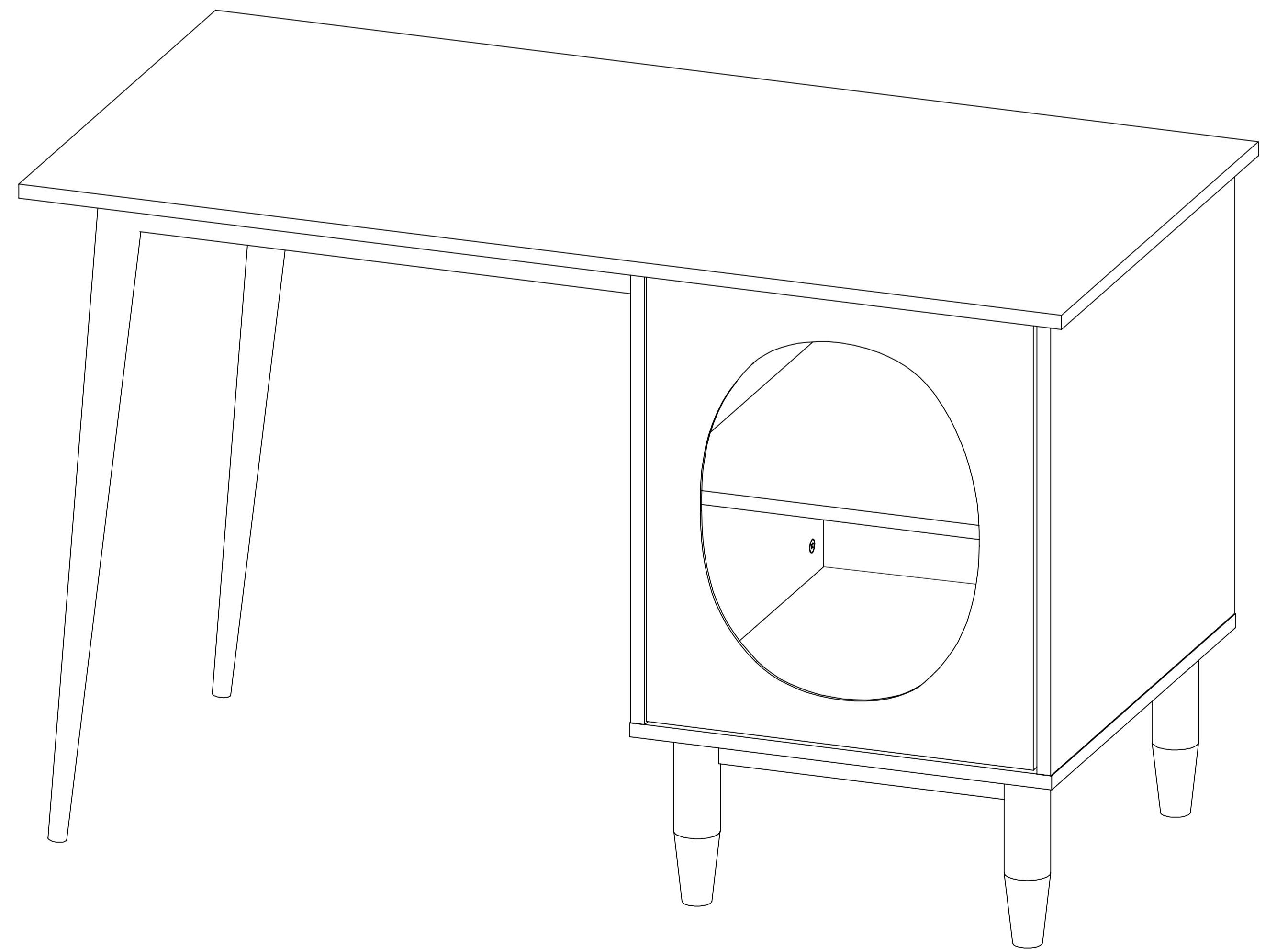
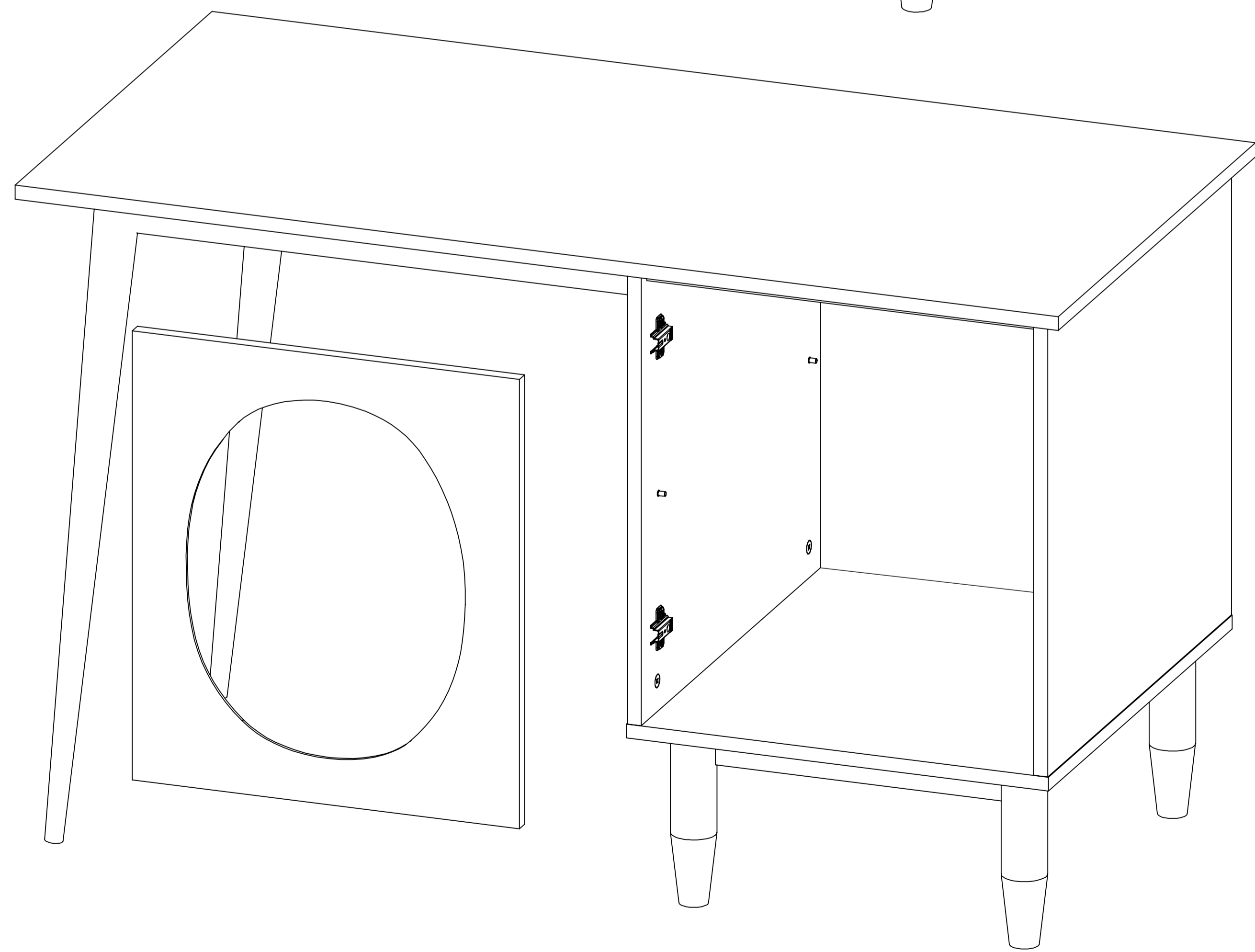
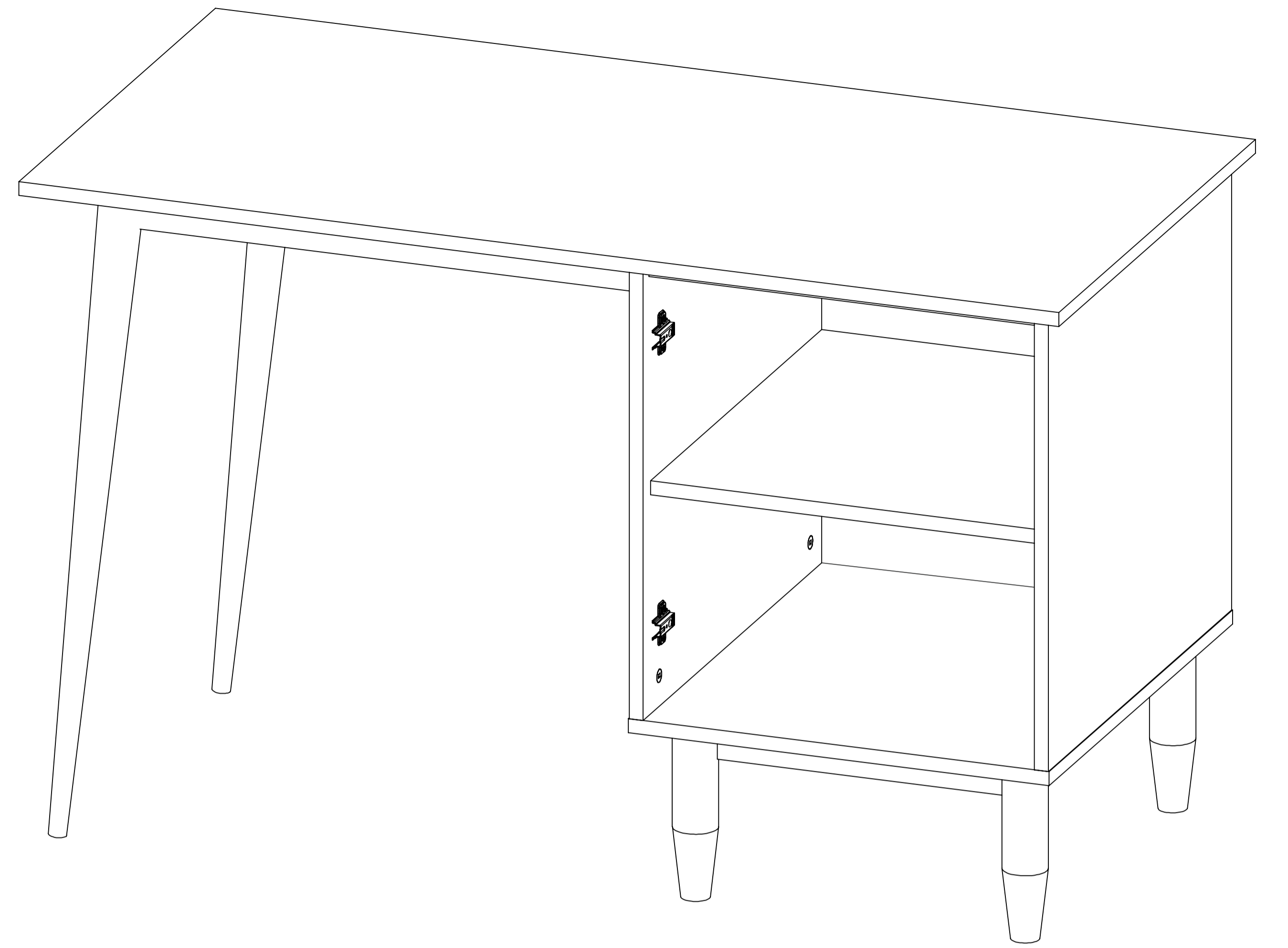
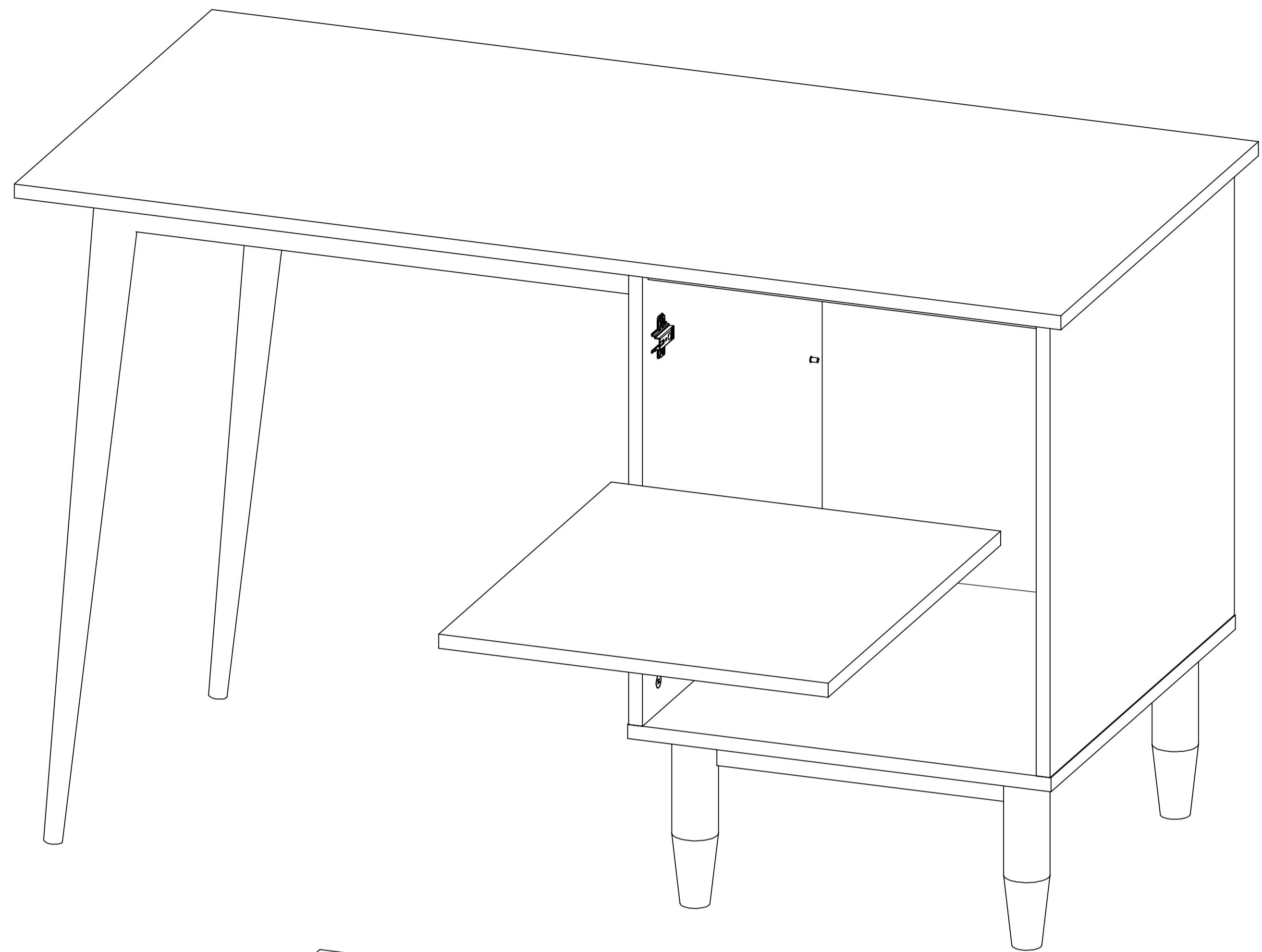
**Каркас ног надо отцентровать  
относительно нижней детали  
и закрутить на саморезы**



**Метки для установки корпуса тумбы**







# Регулировка положения дверей

