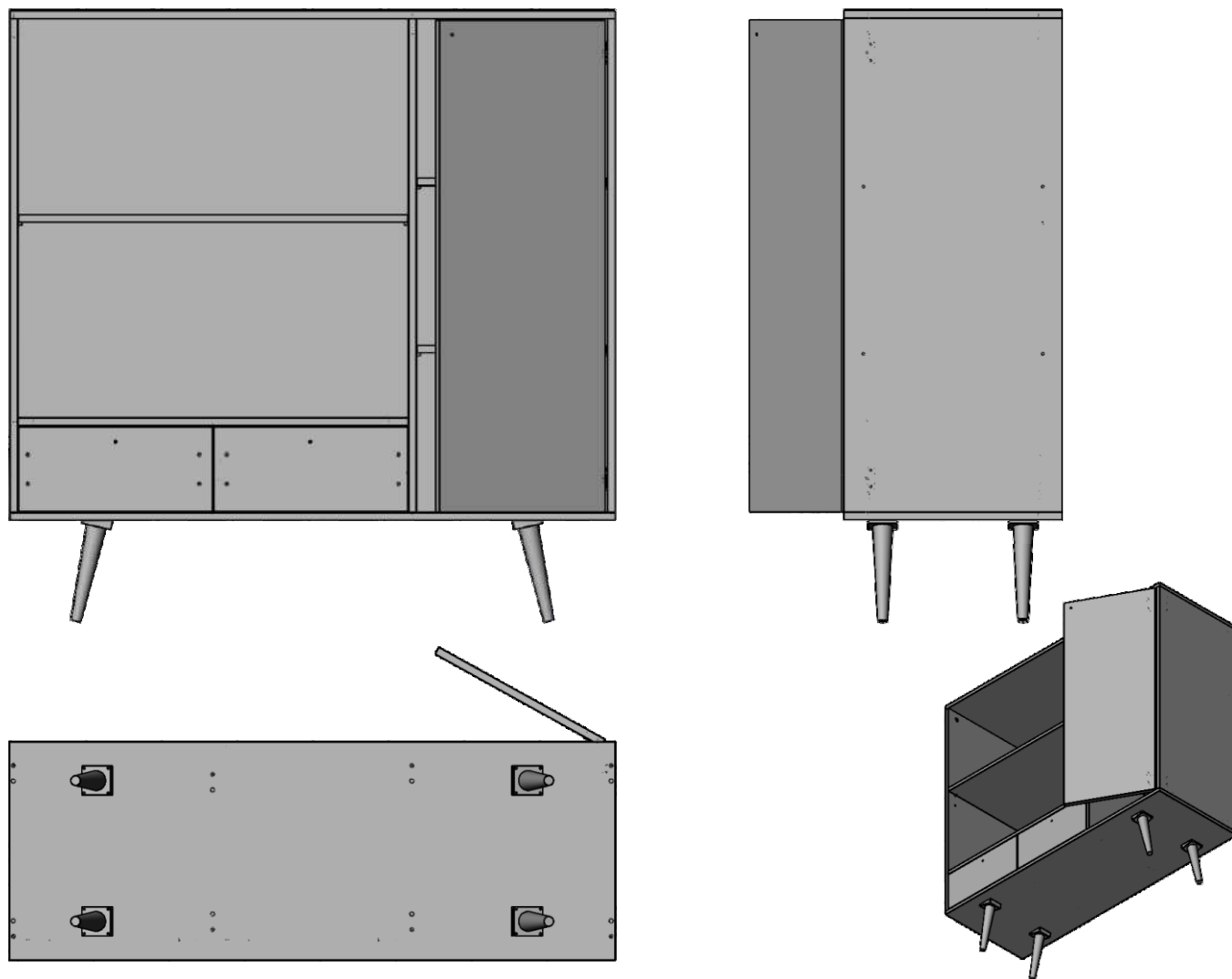


Стеллаж ВВ 28



Инструкция по сборке

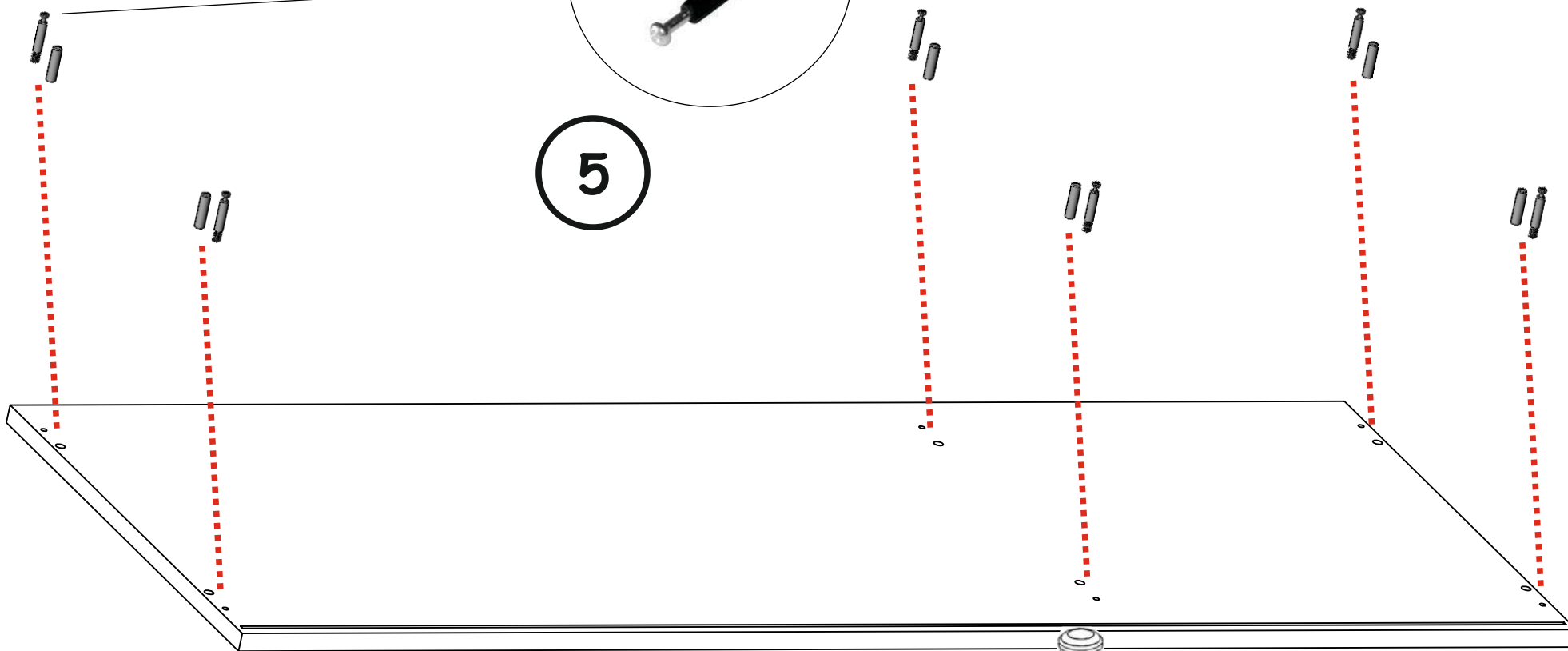
Видео-инструкция особенностей соединения
некоторых узлов и деталей здесь - - - -
Наведите камеру телефона и перейдите по ссылке вверху экрана



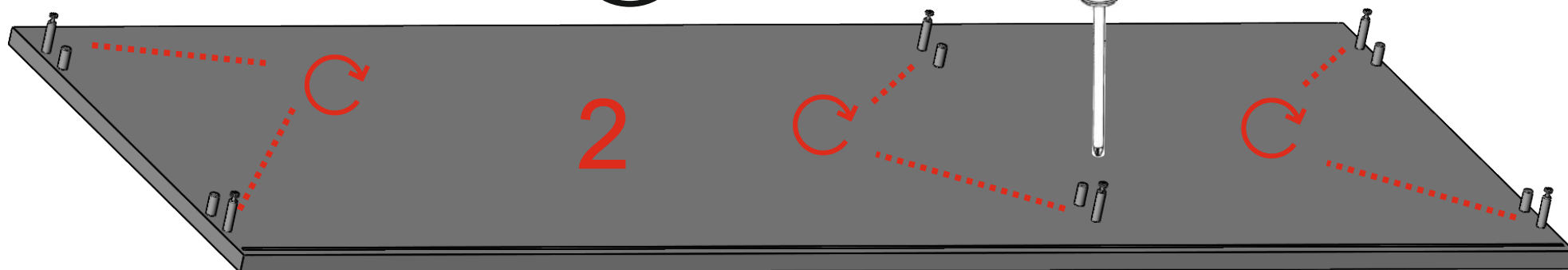
Корпус и ящики собираем на эксцентровые стяжки

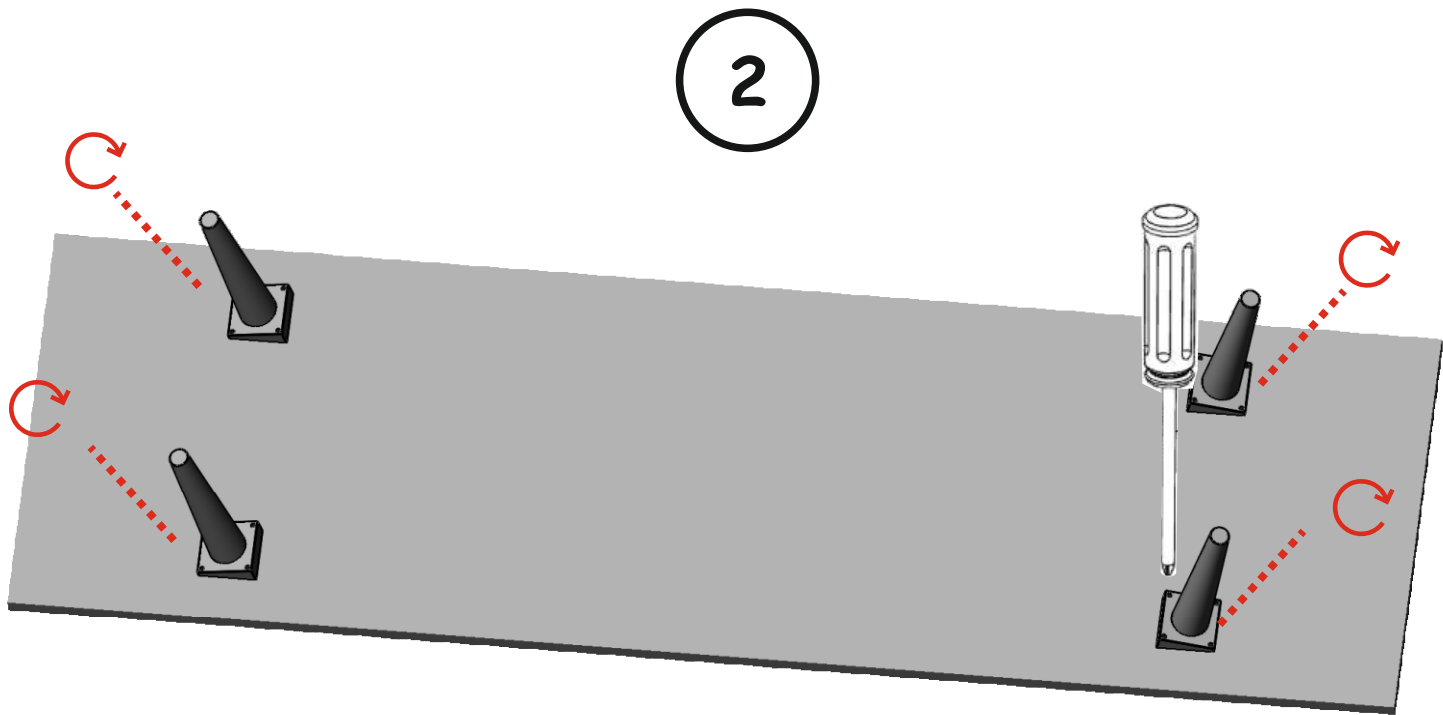
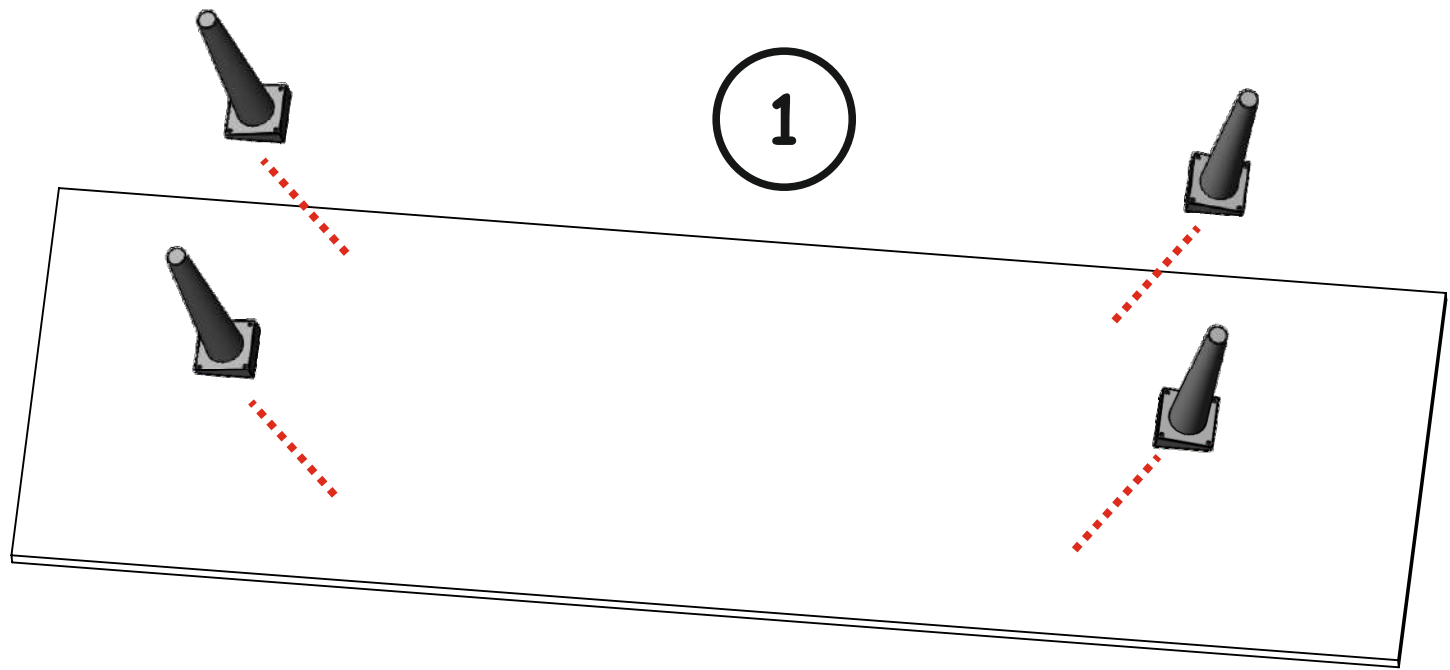


5

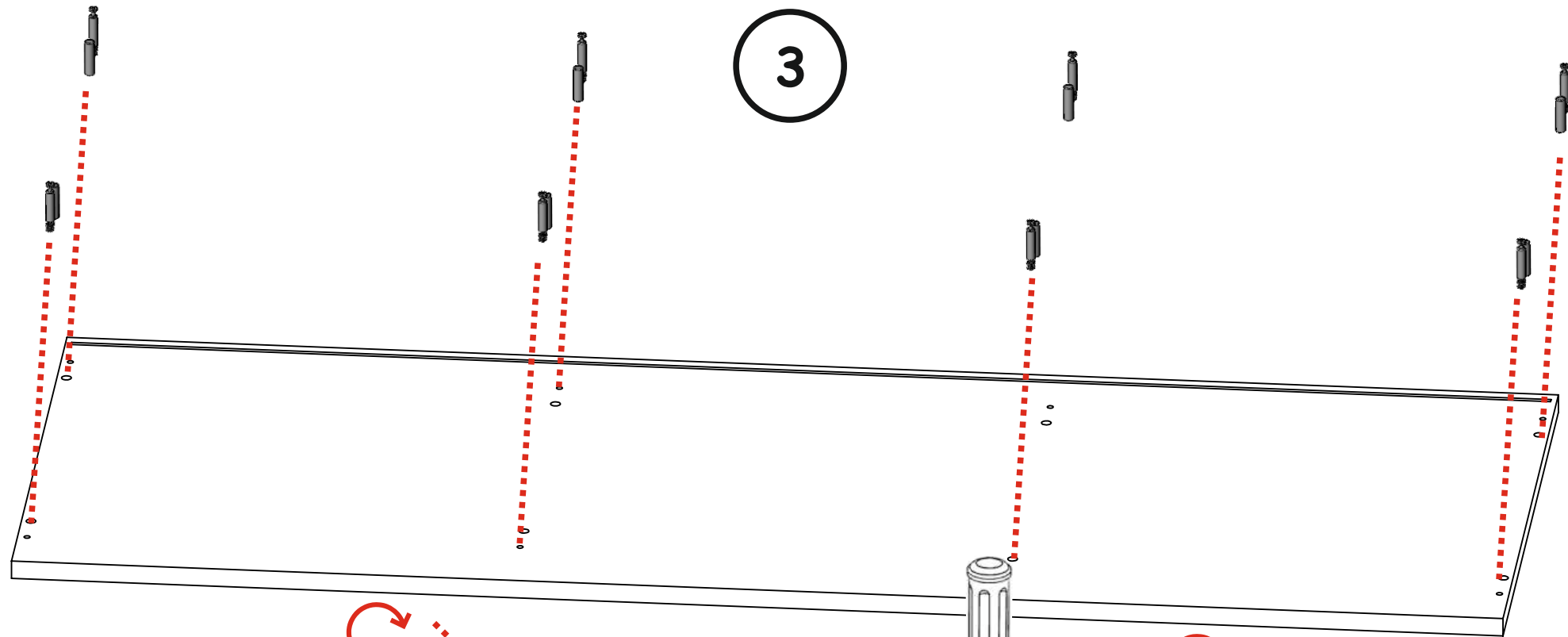


6





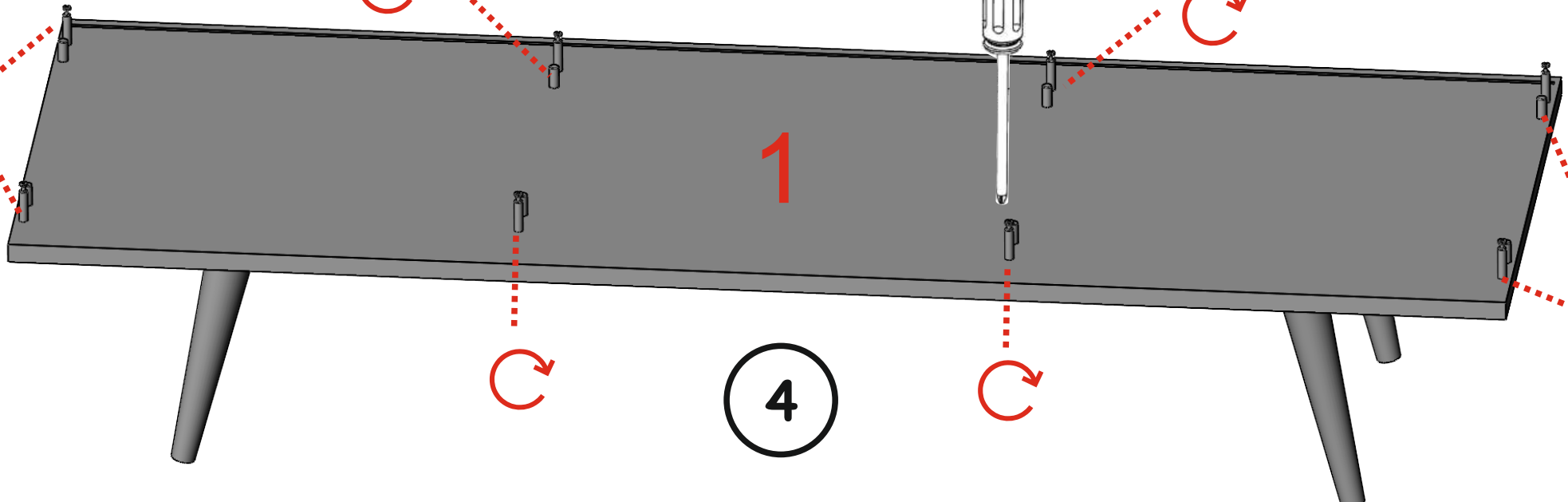
3



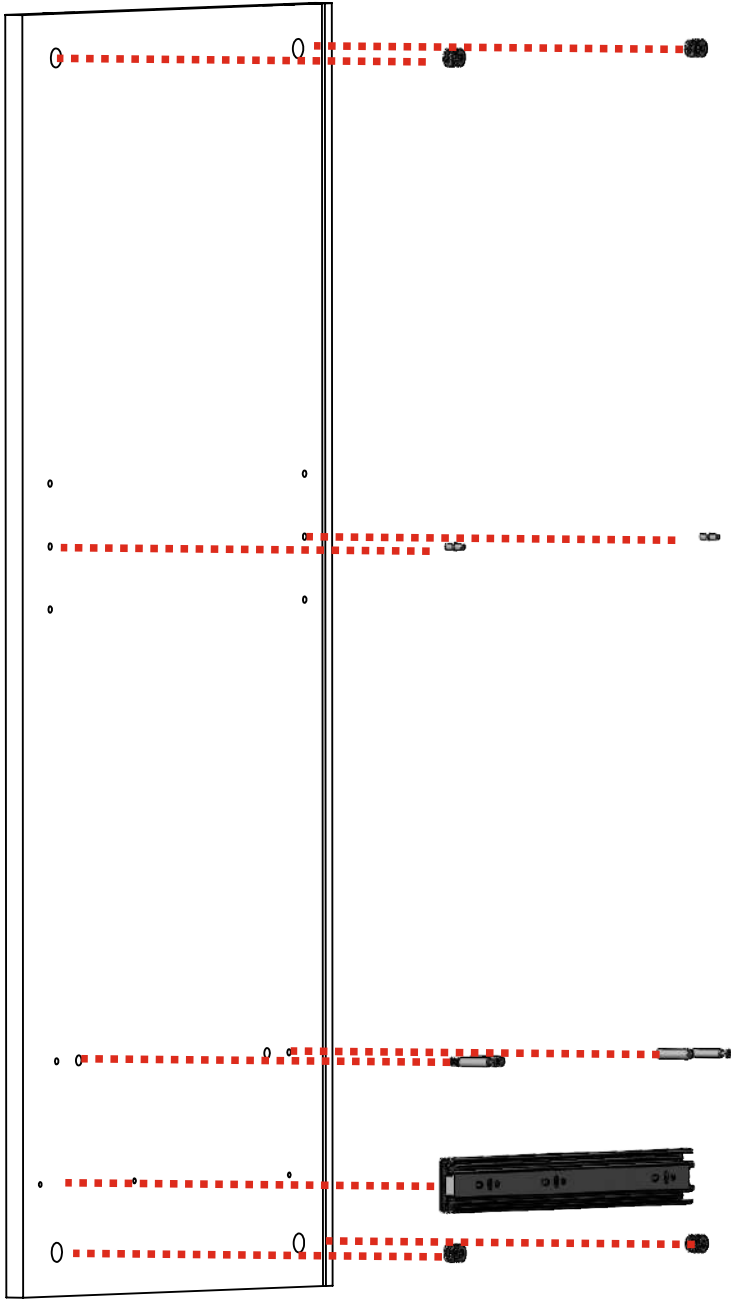
1



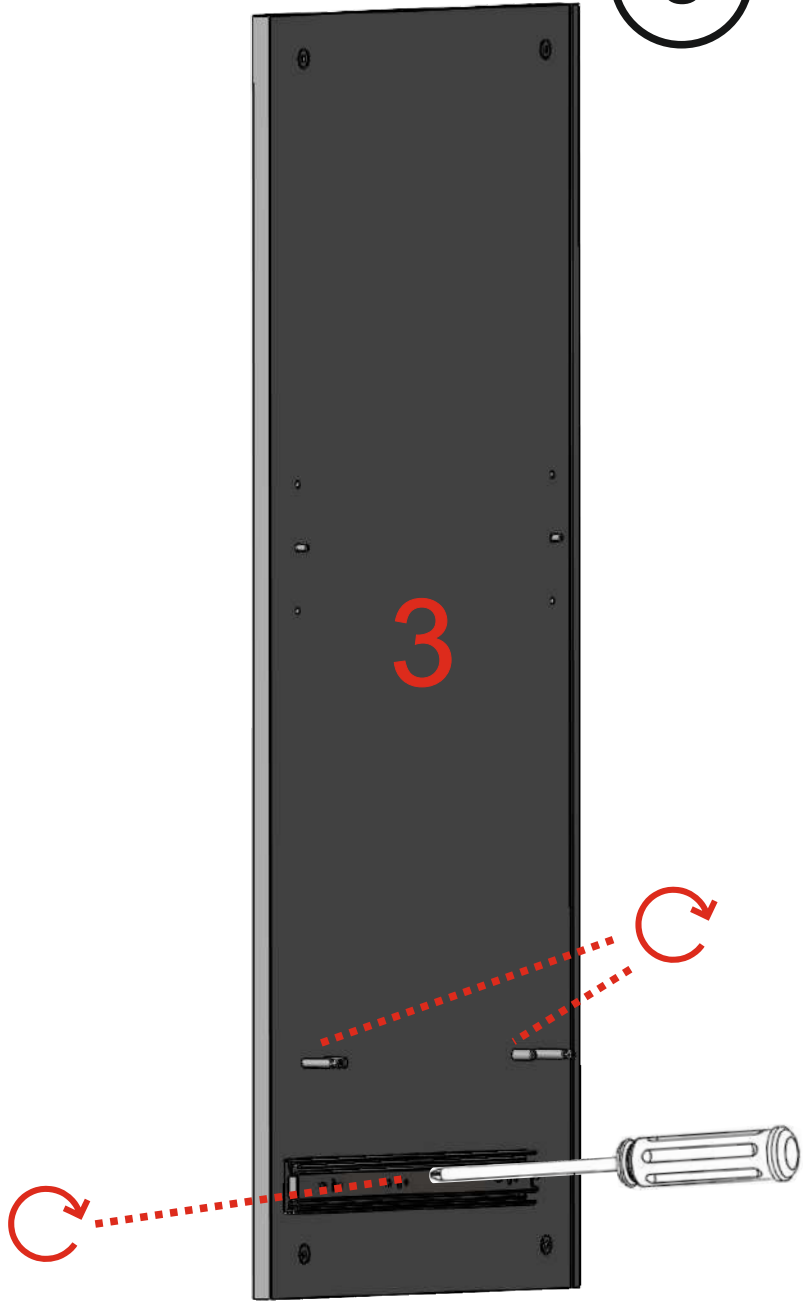
4

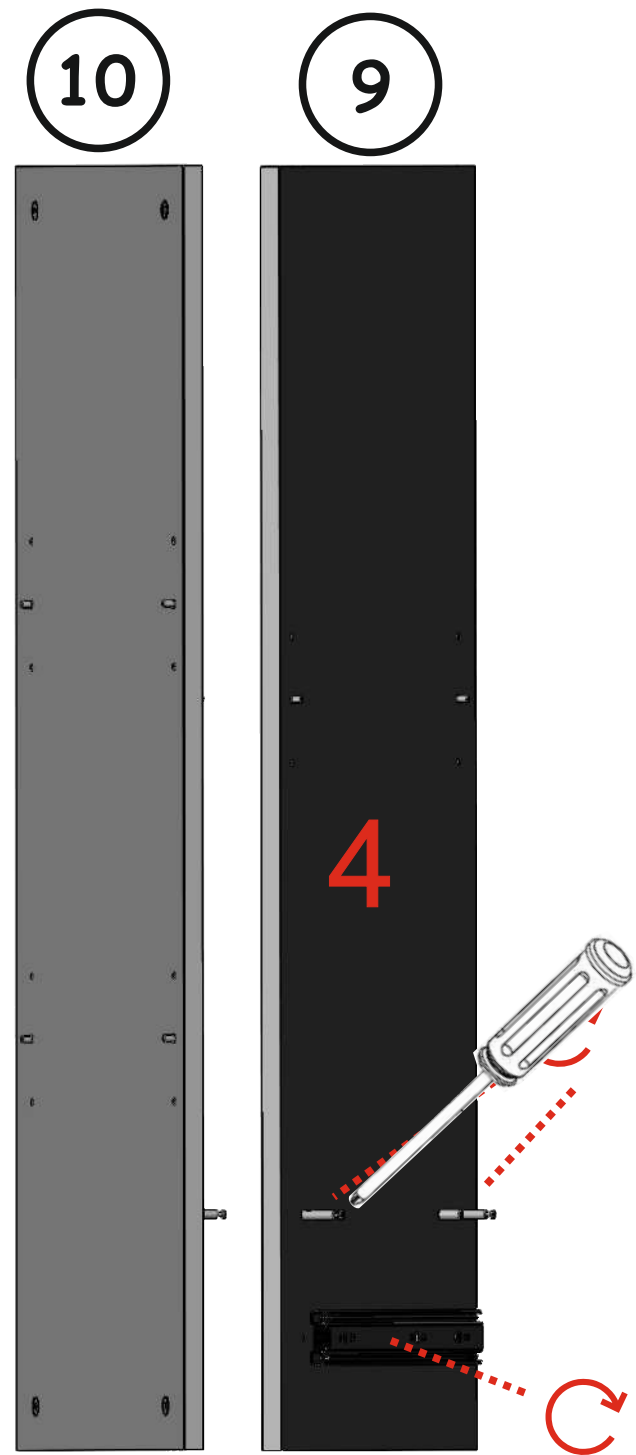
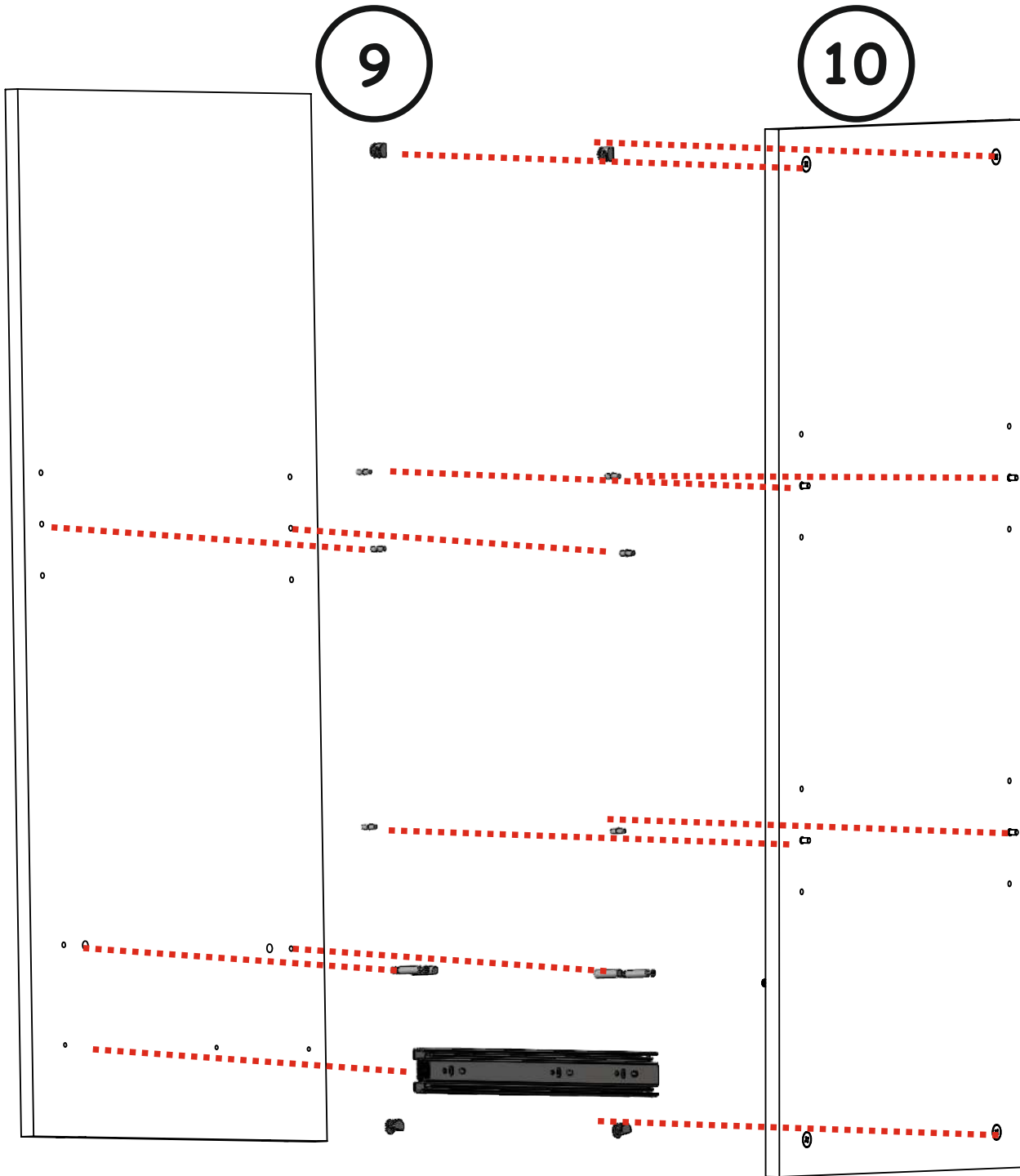


7

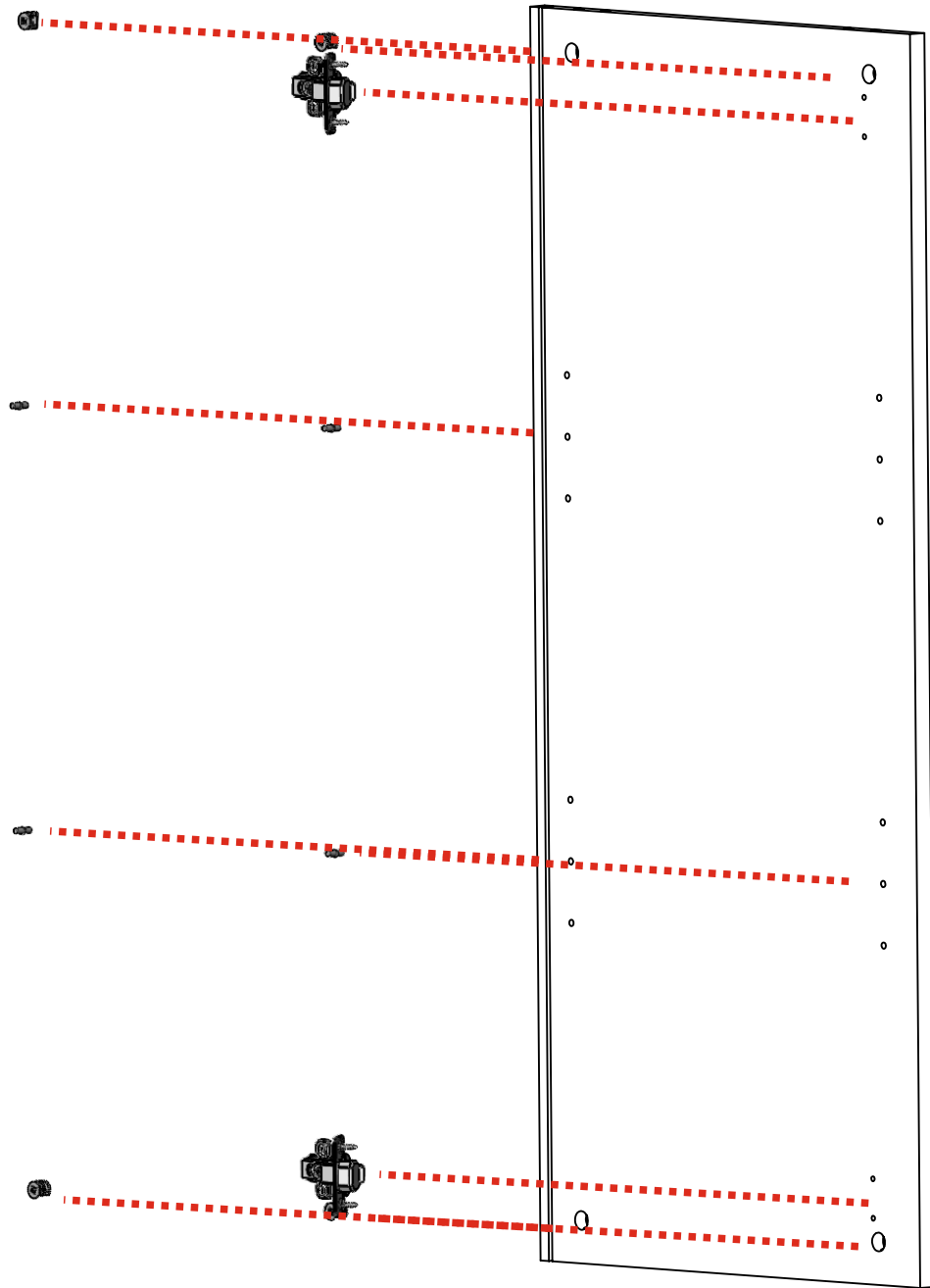


8

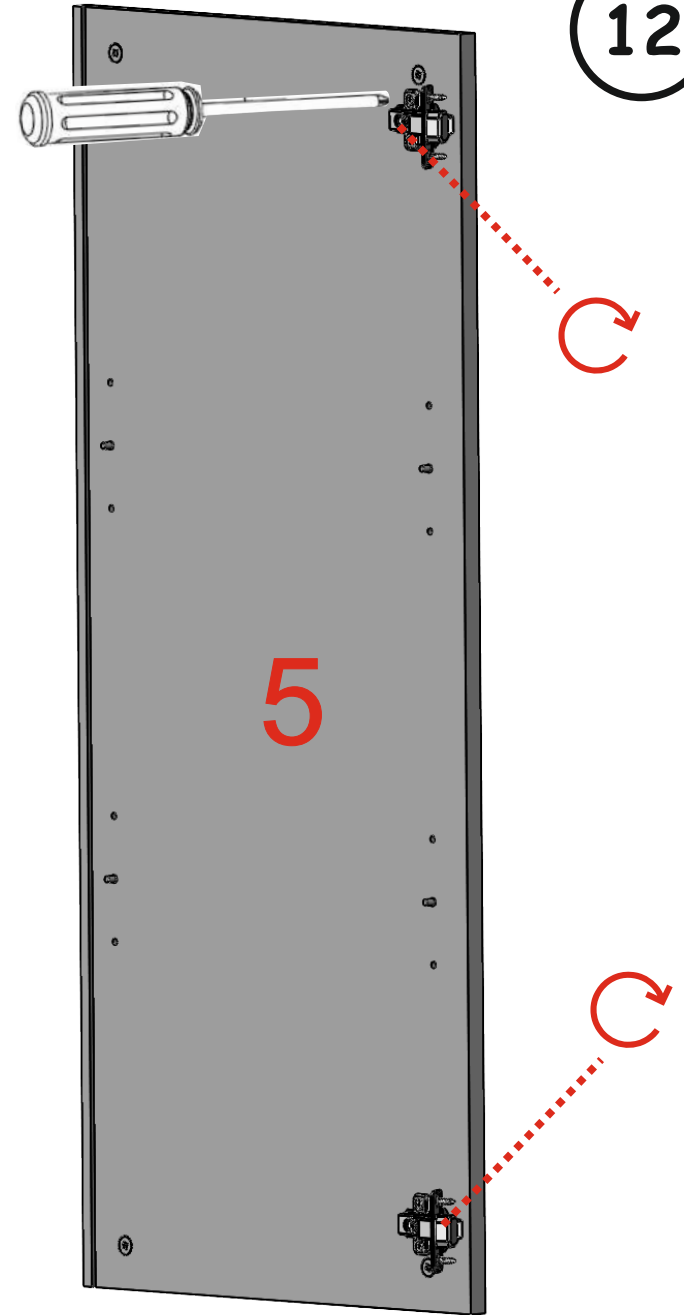


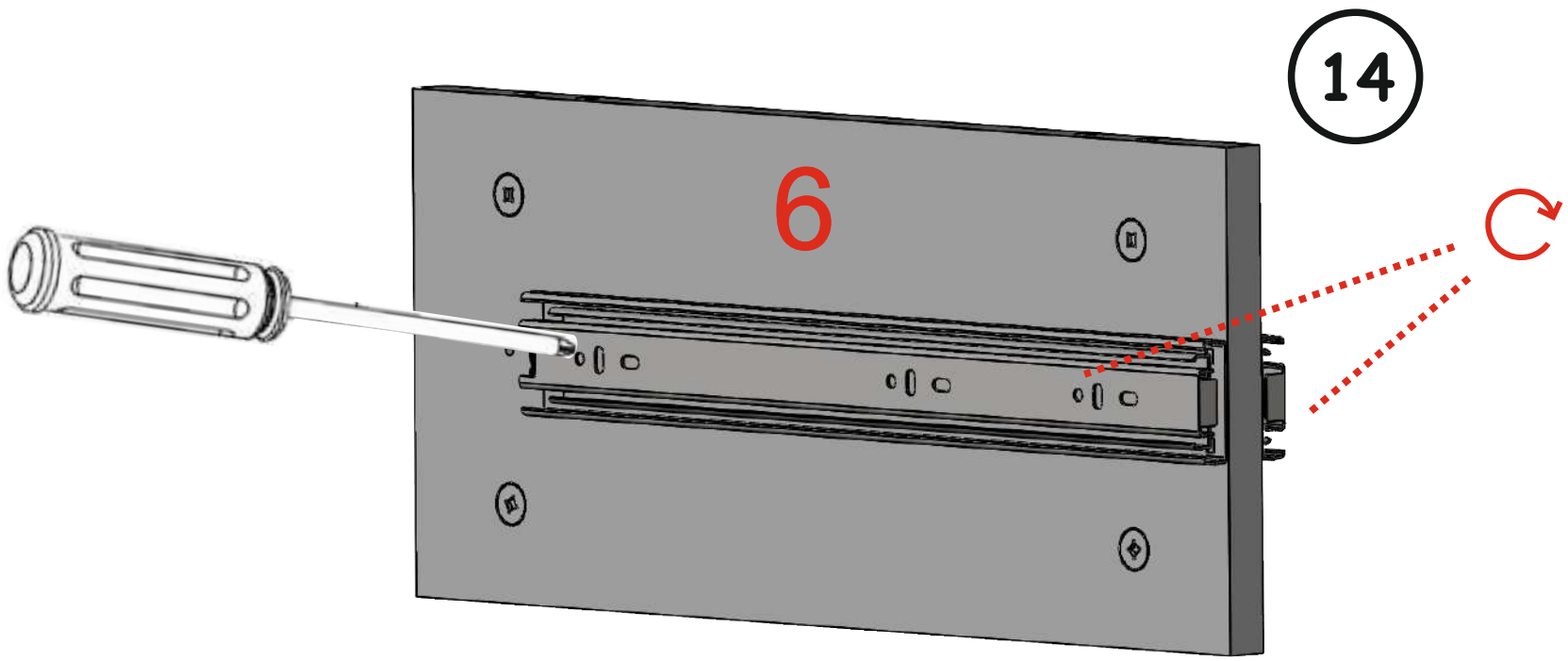
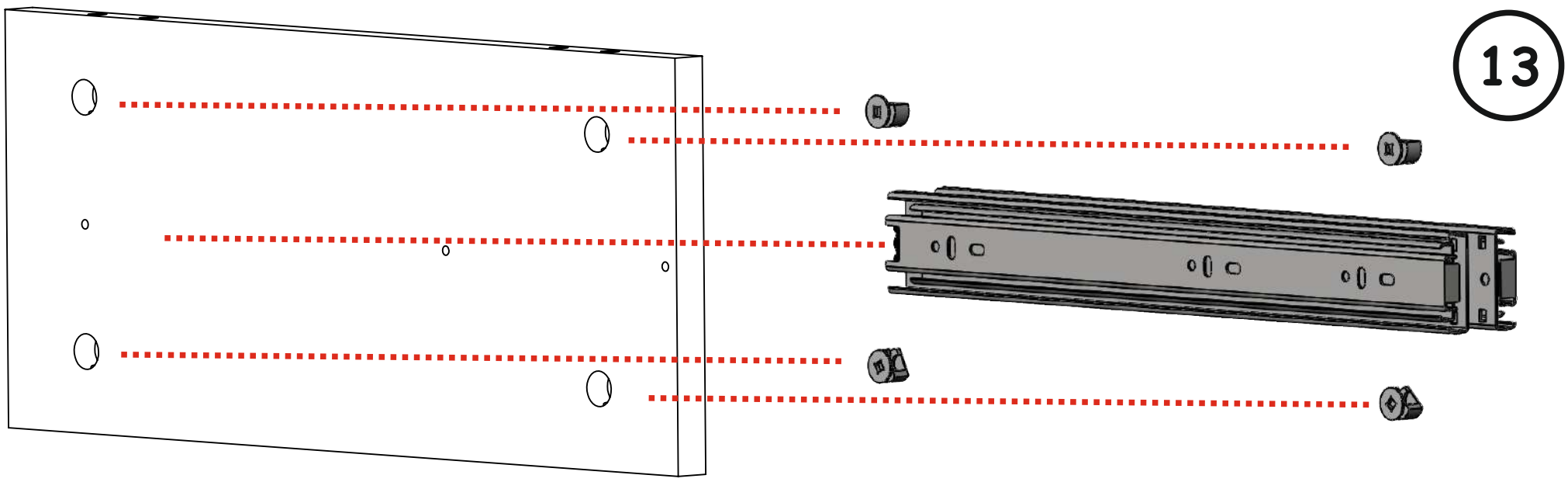


11

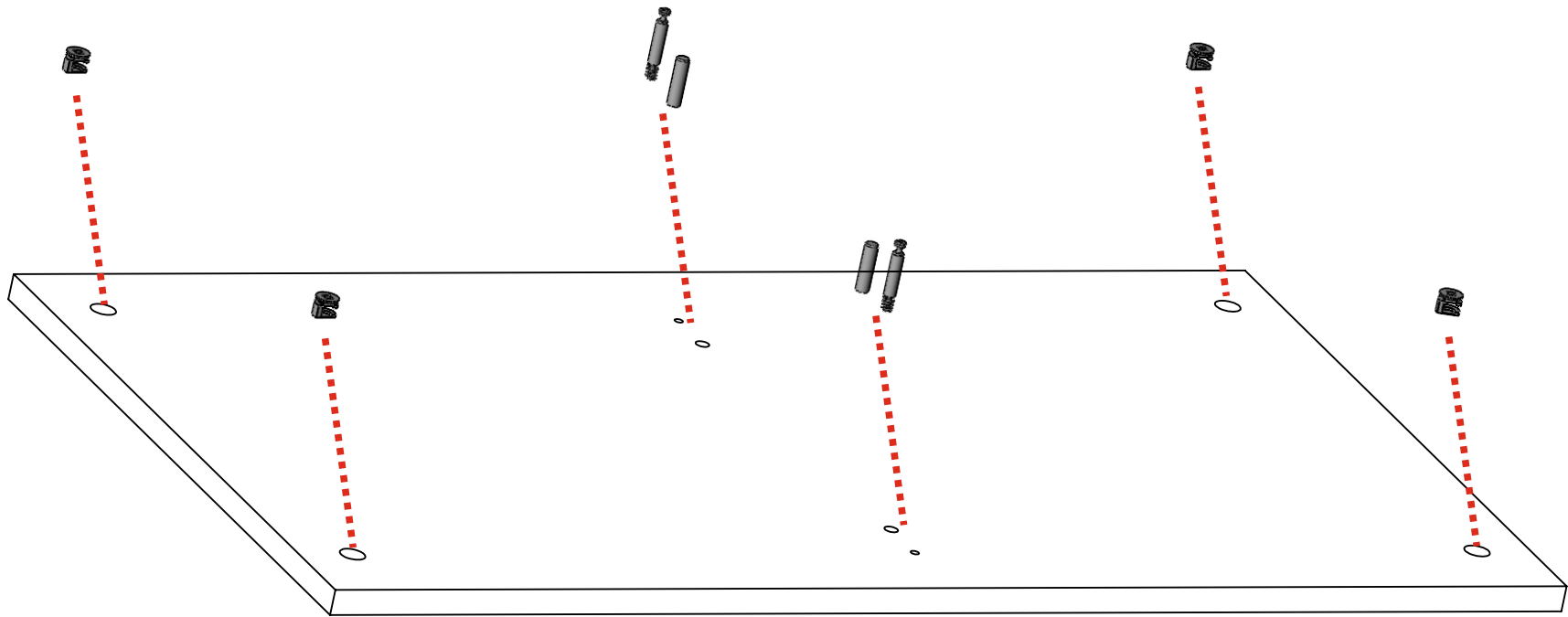


12

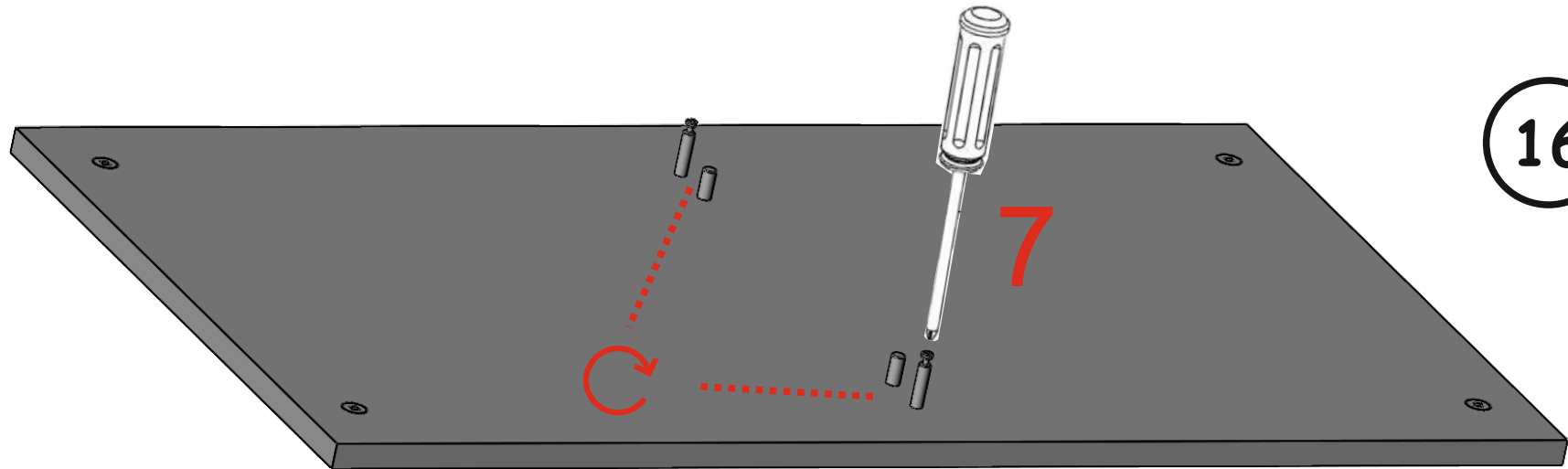


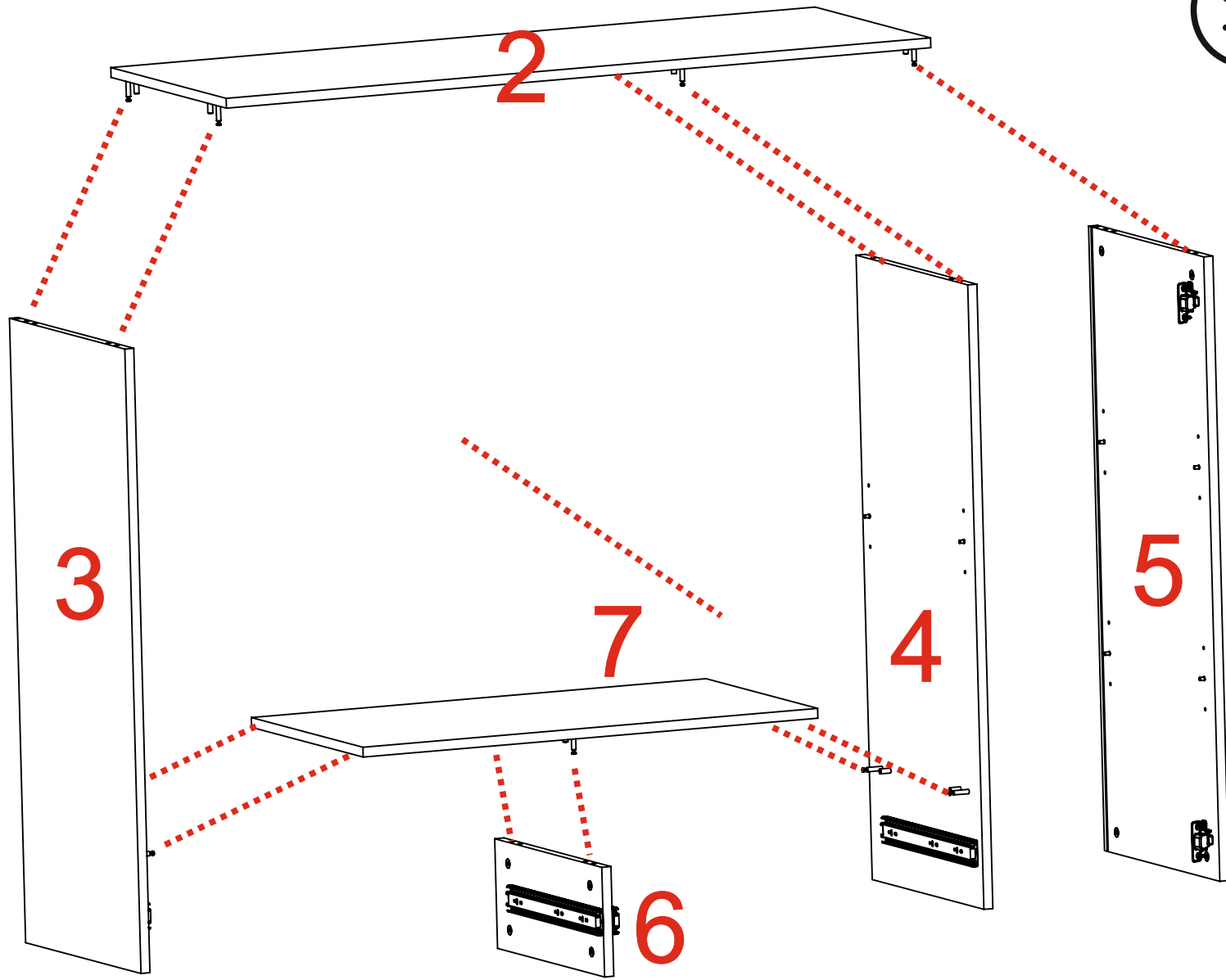


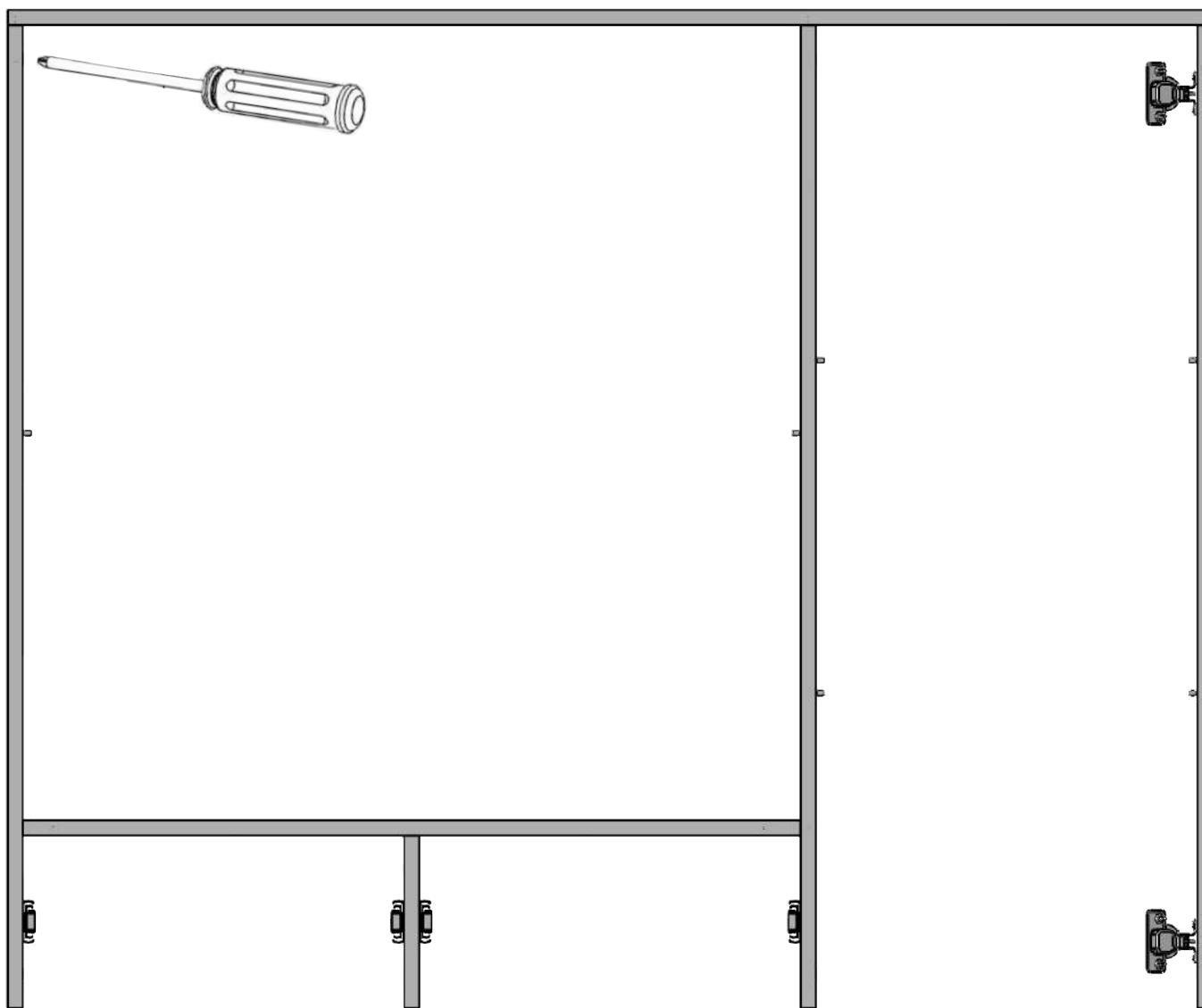
15



16

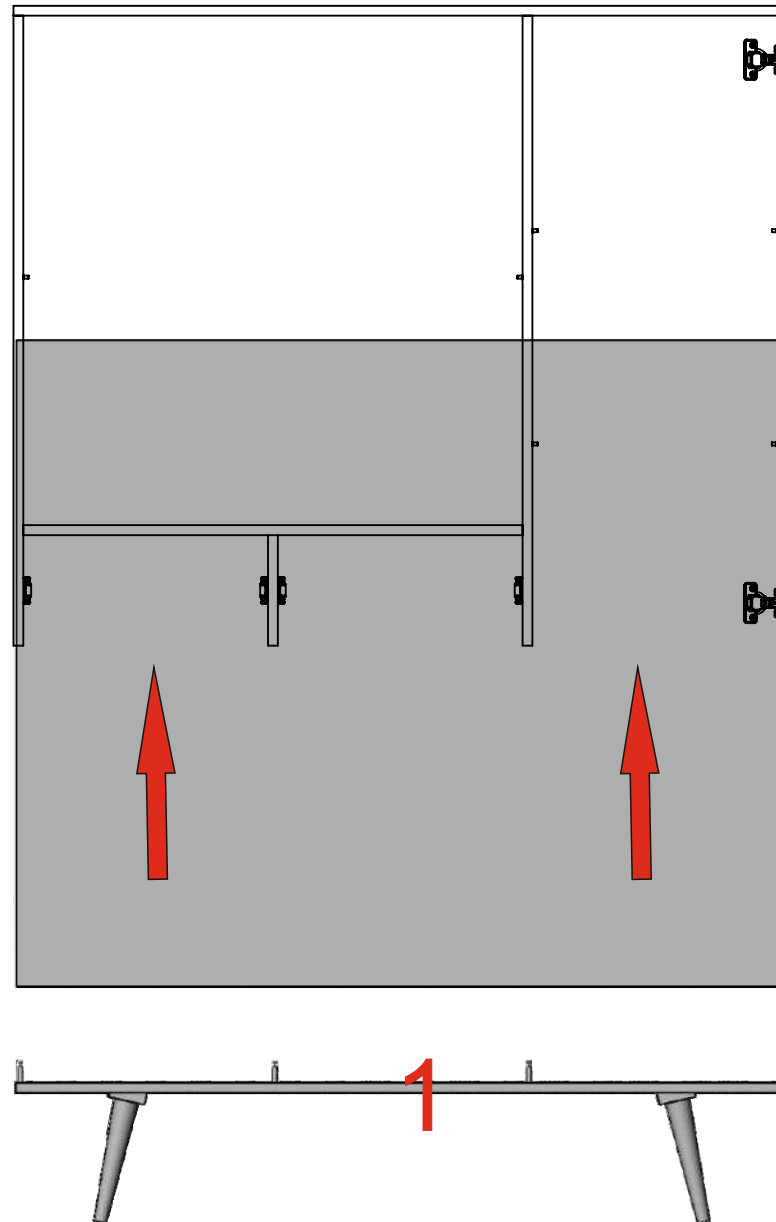






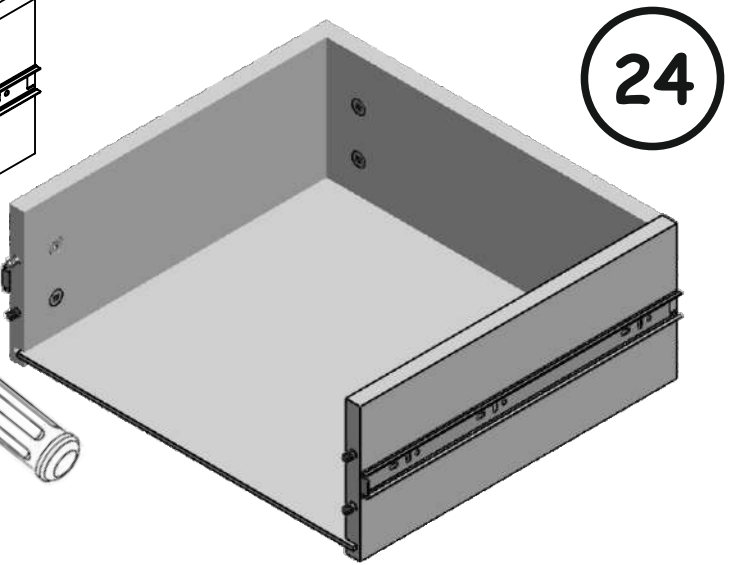
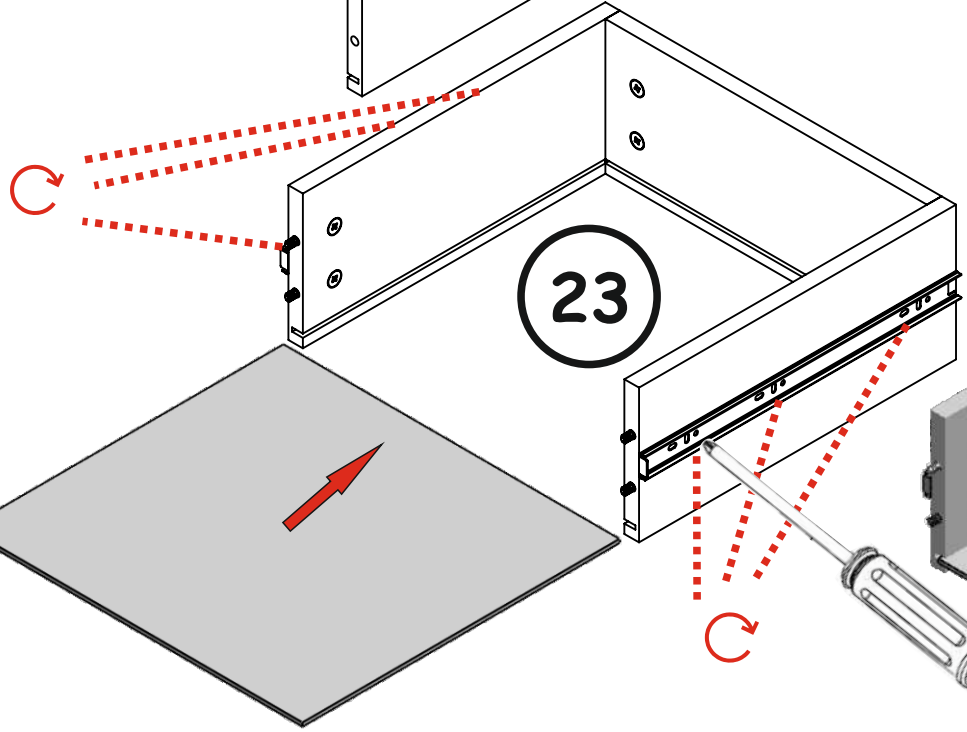
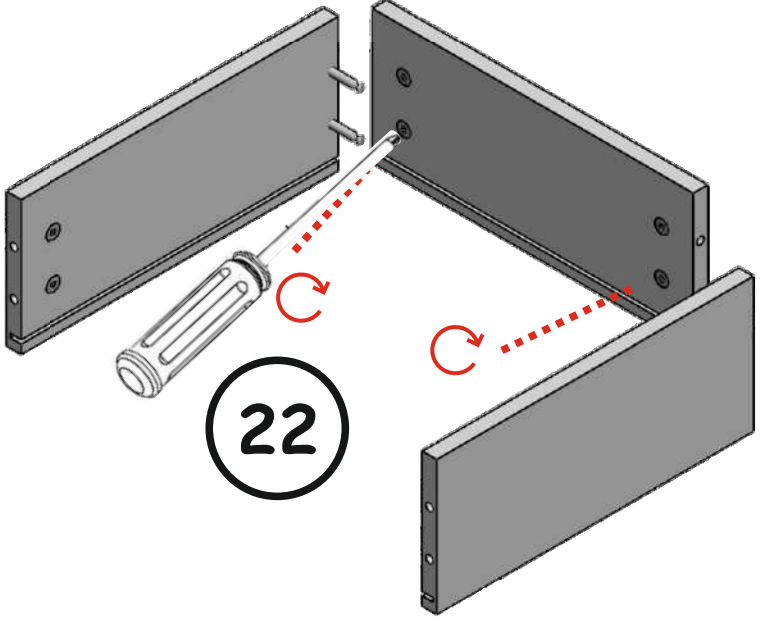
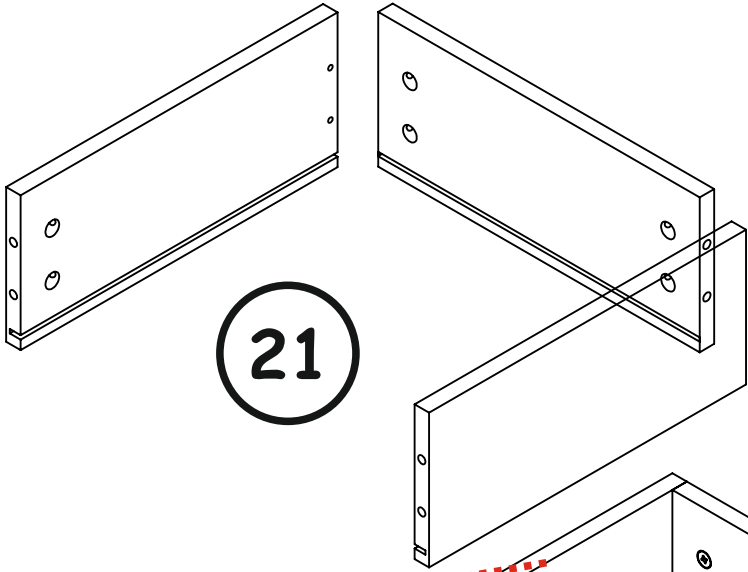
18

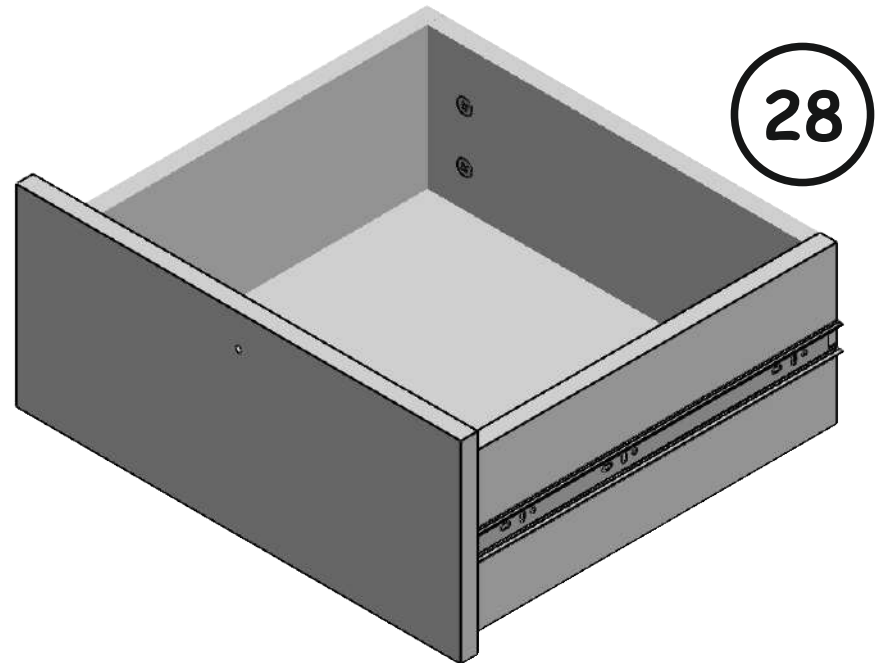
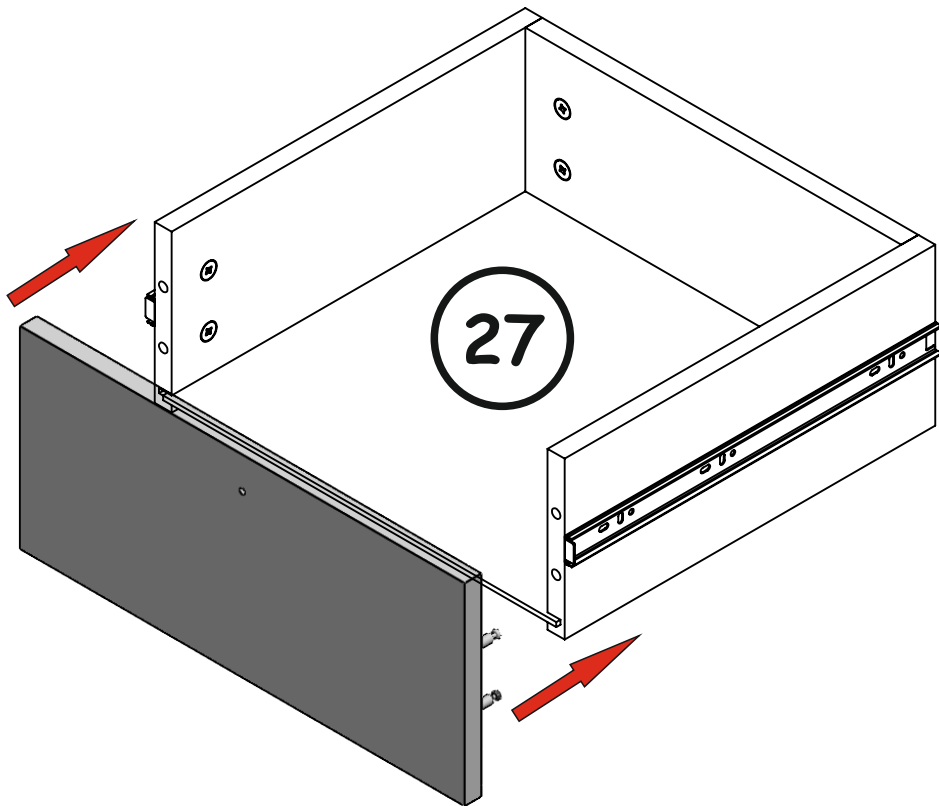
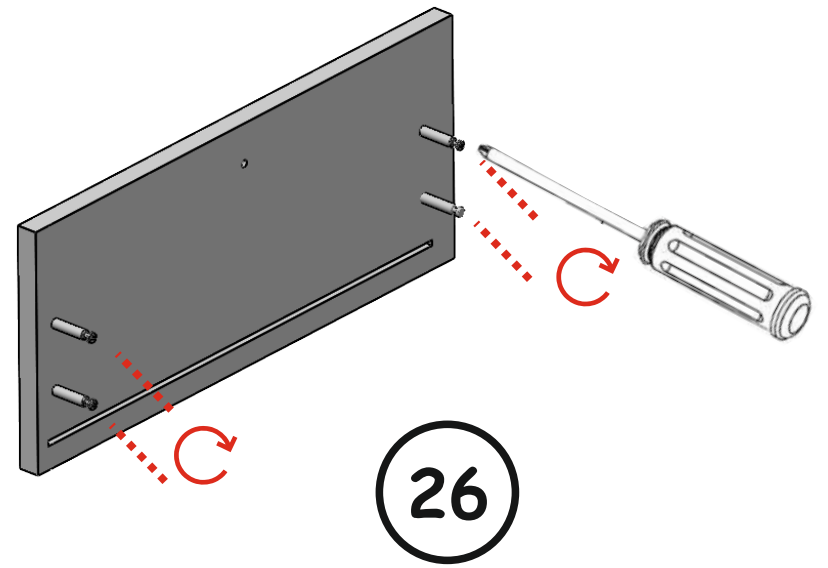
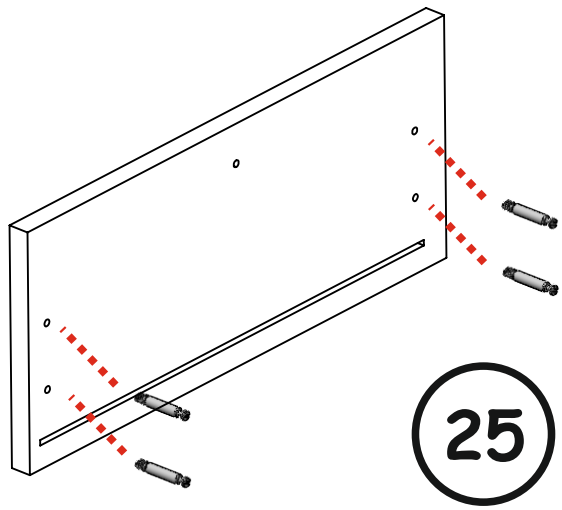
! Обязательно соблюдайте последовательность сборки в инструкции. Верхняя крышка корпуса устанавливается после монтажа задней стенки.





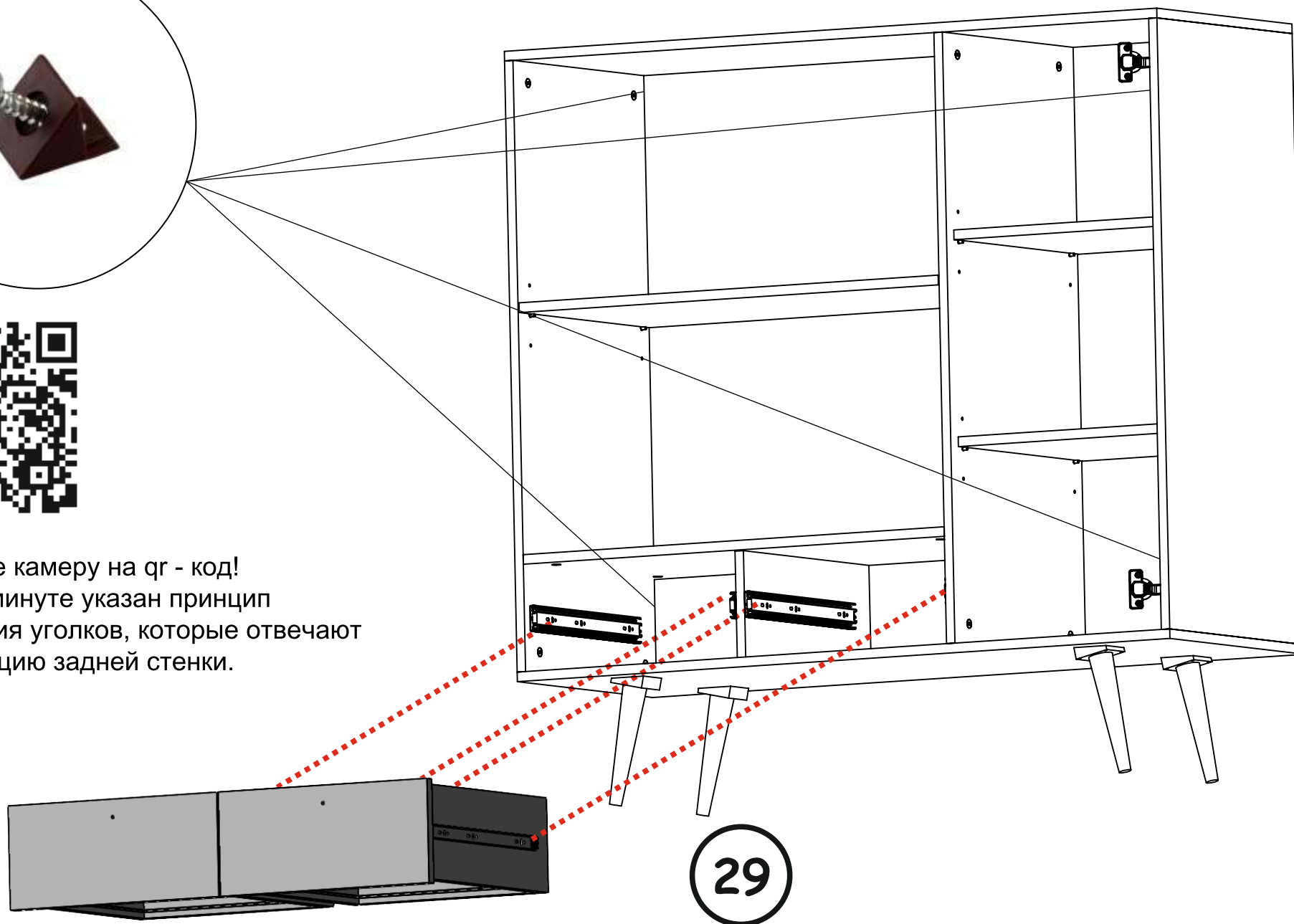
20



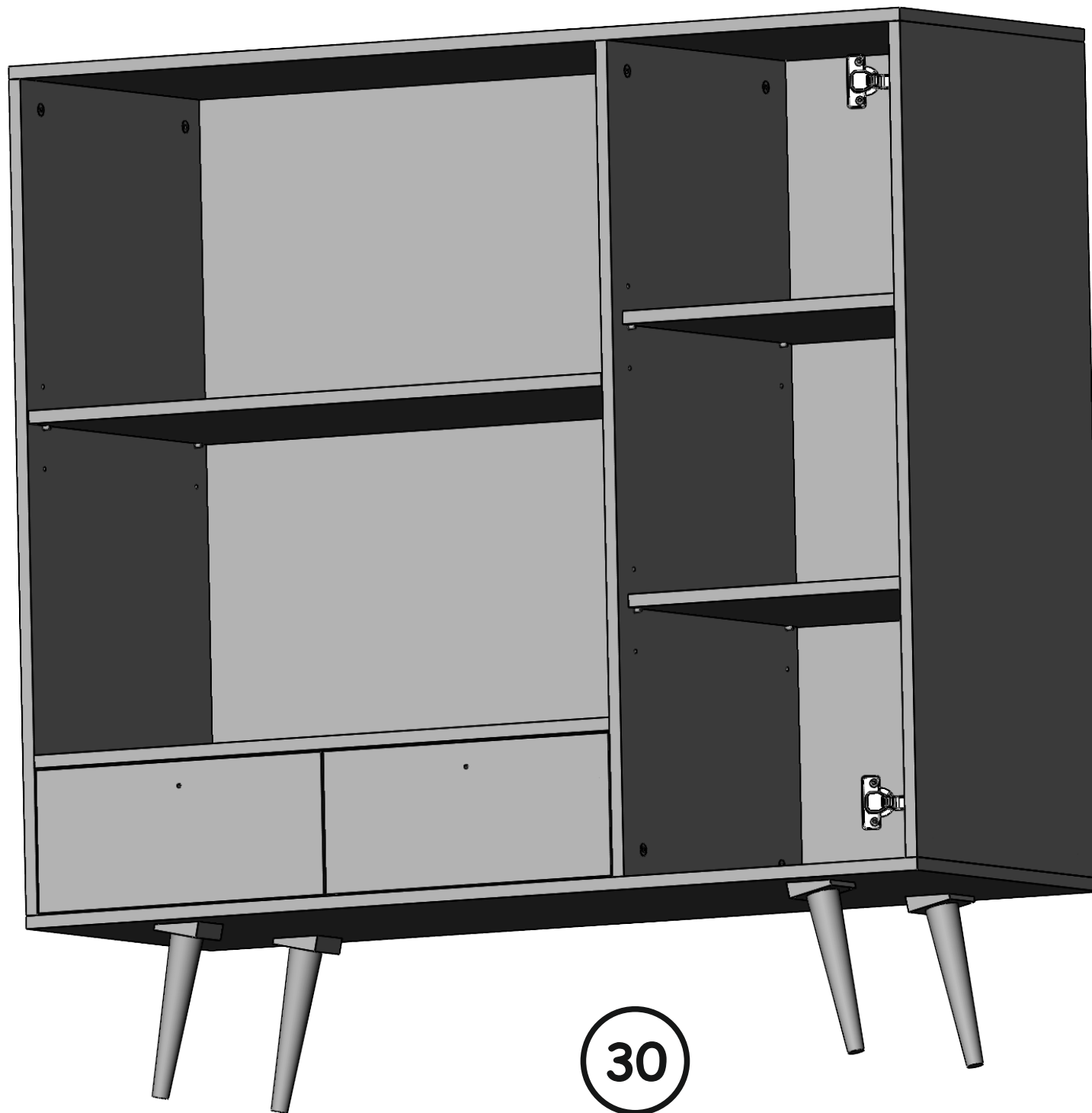




Наведите камеру на qr - код!
На 2:25 минуте указан принцип
крепления уголков, которые отвечают
за фиксацию задней стенки.

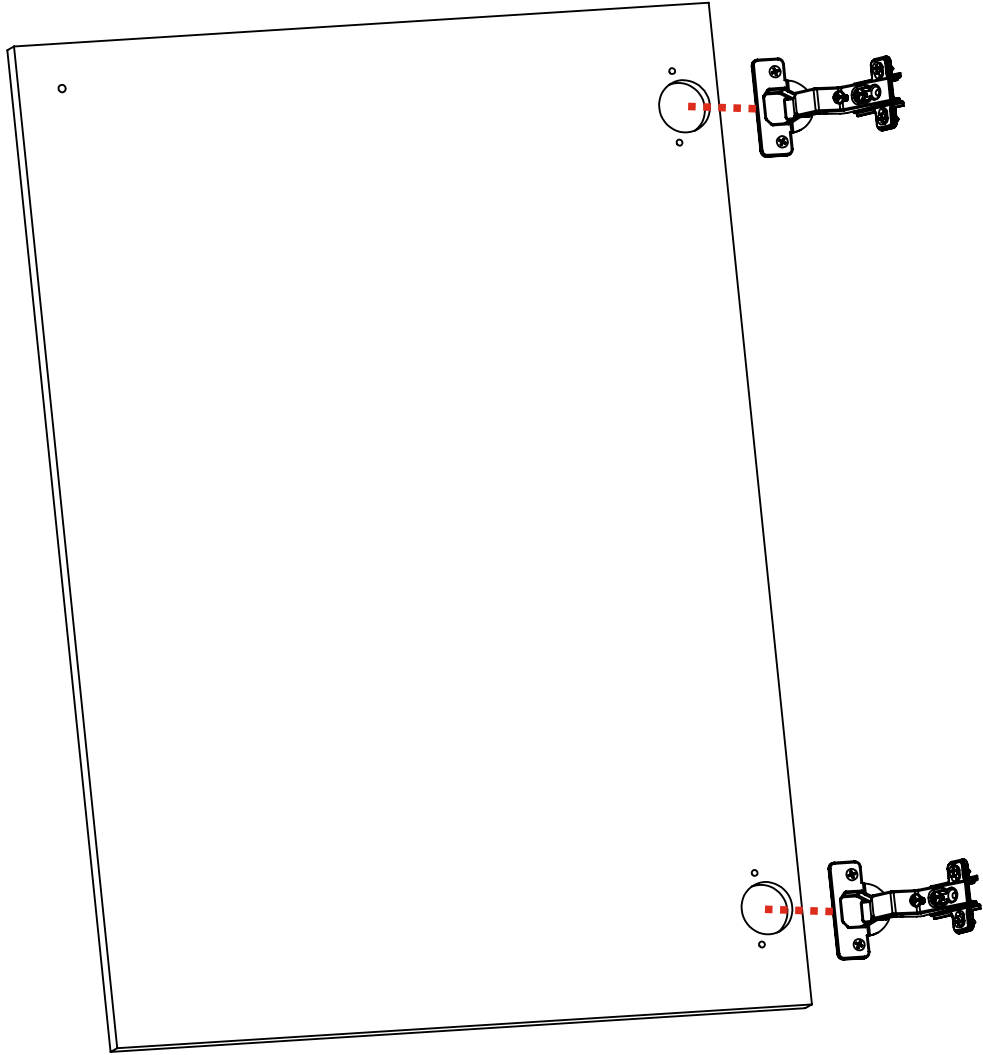


29

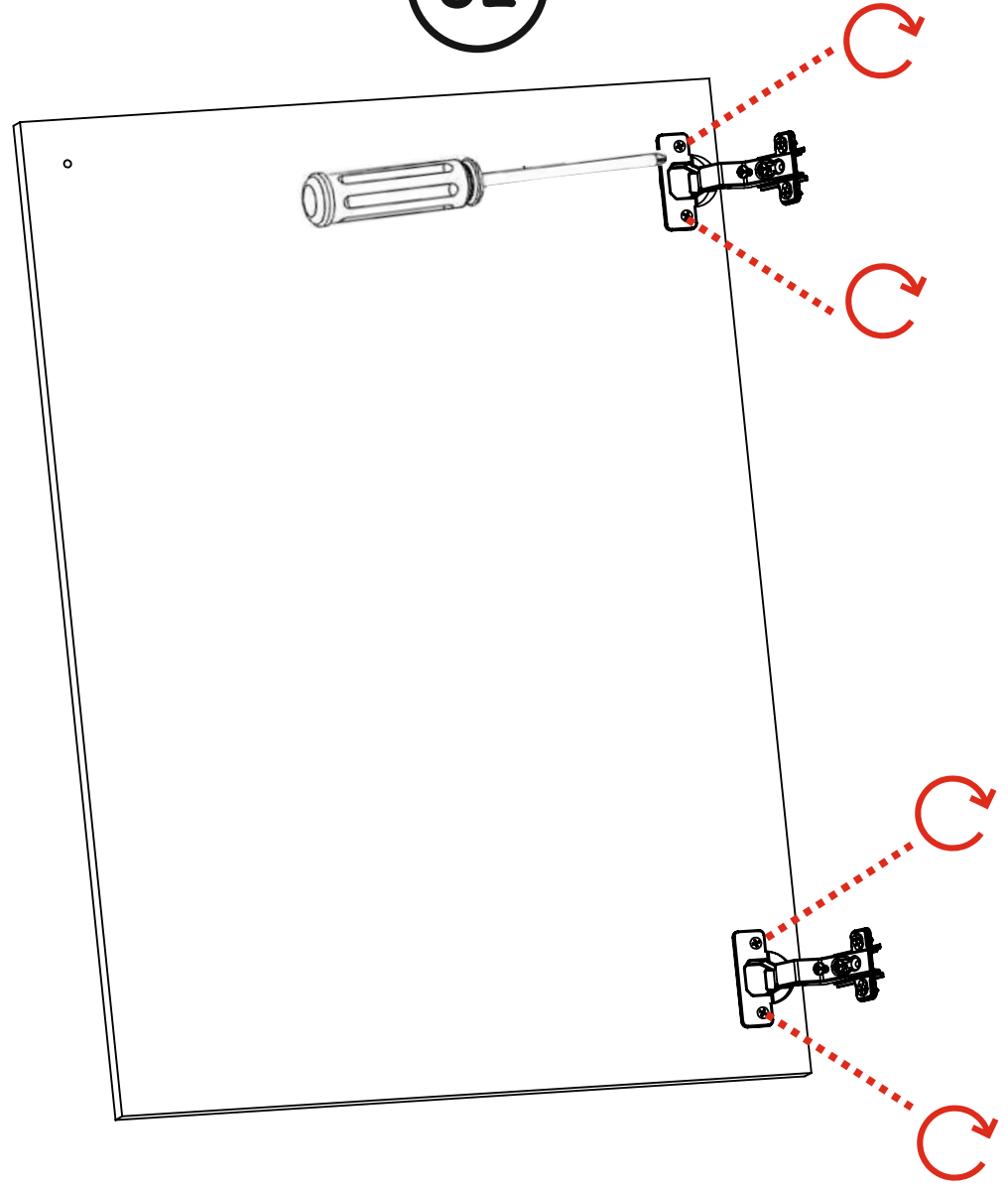


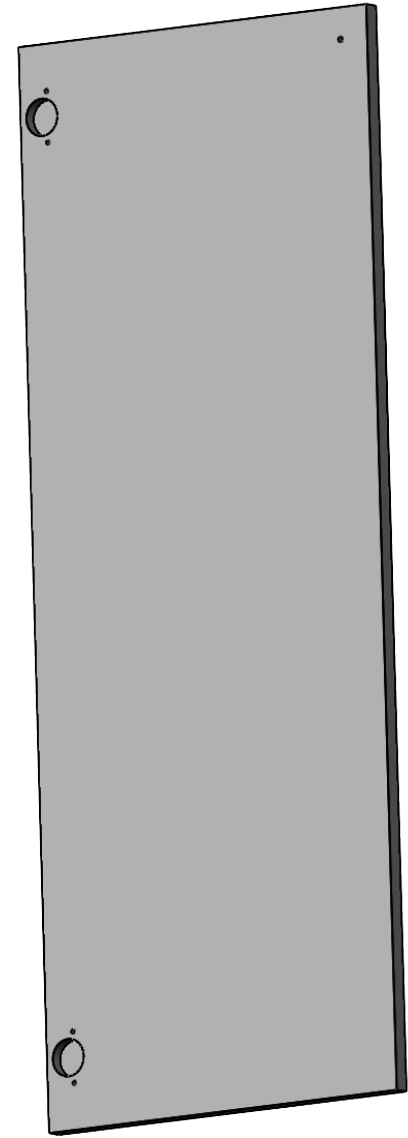
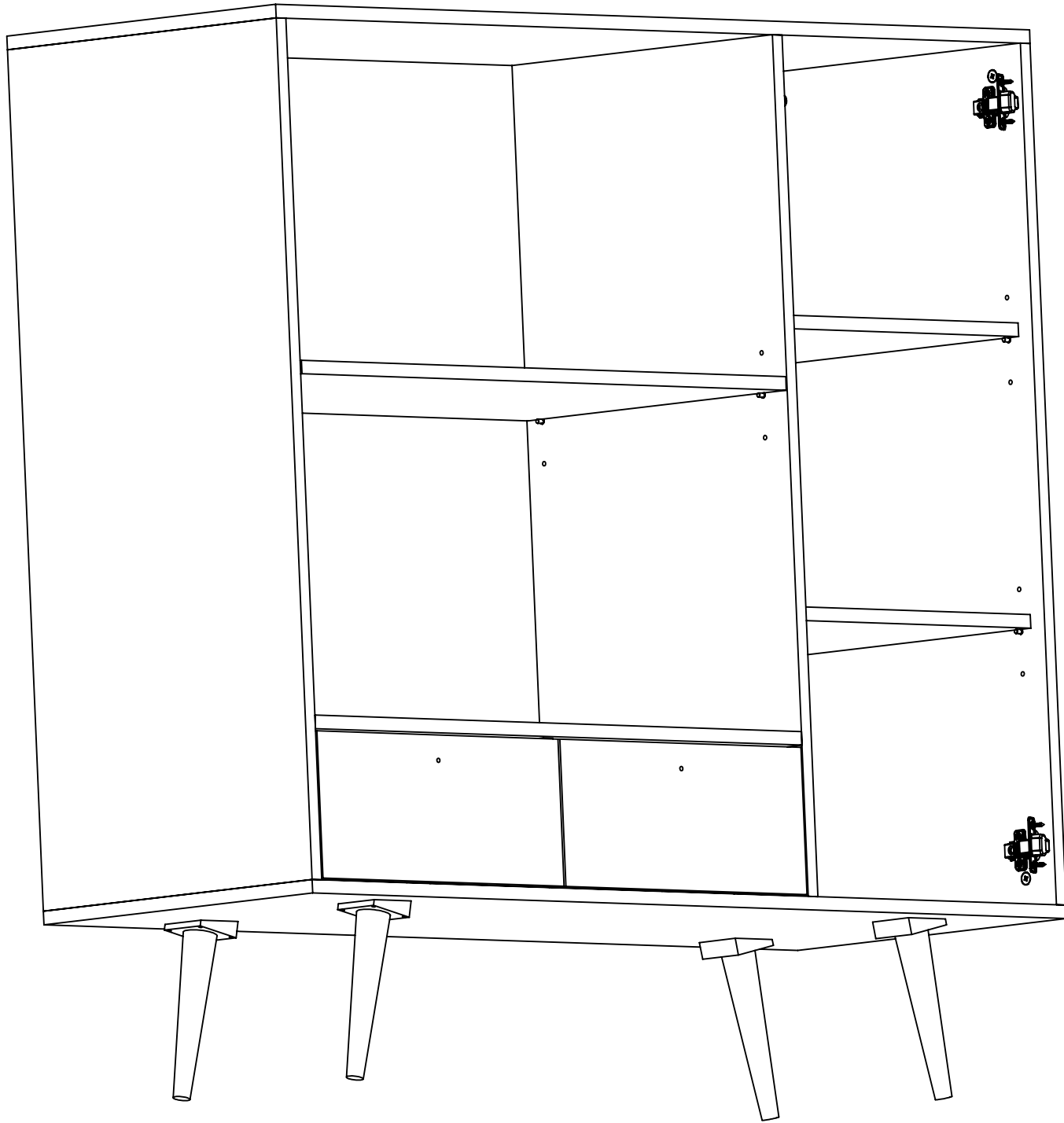
30

31



32





33



Регулировка положения дверей

