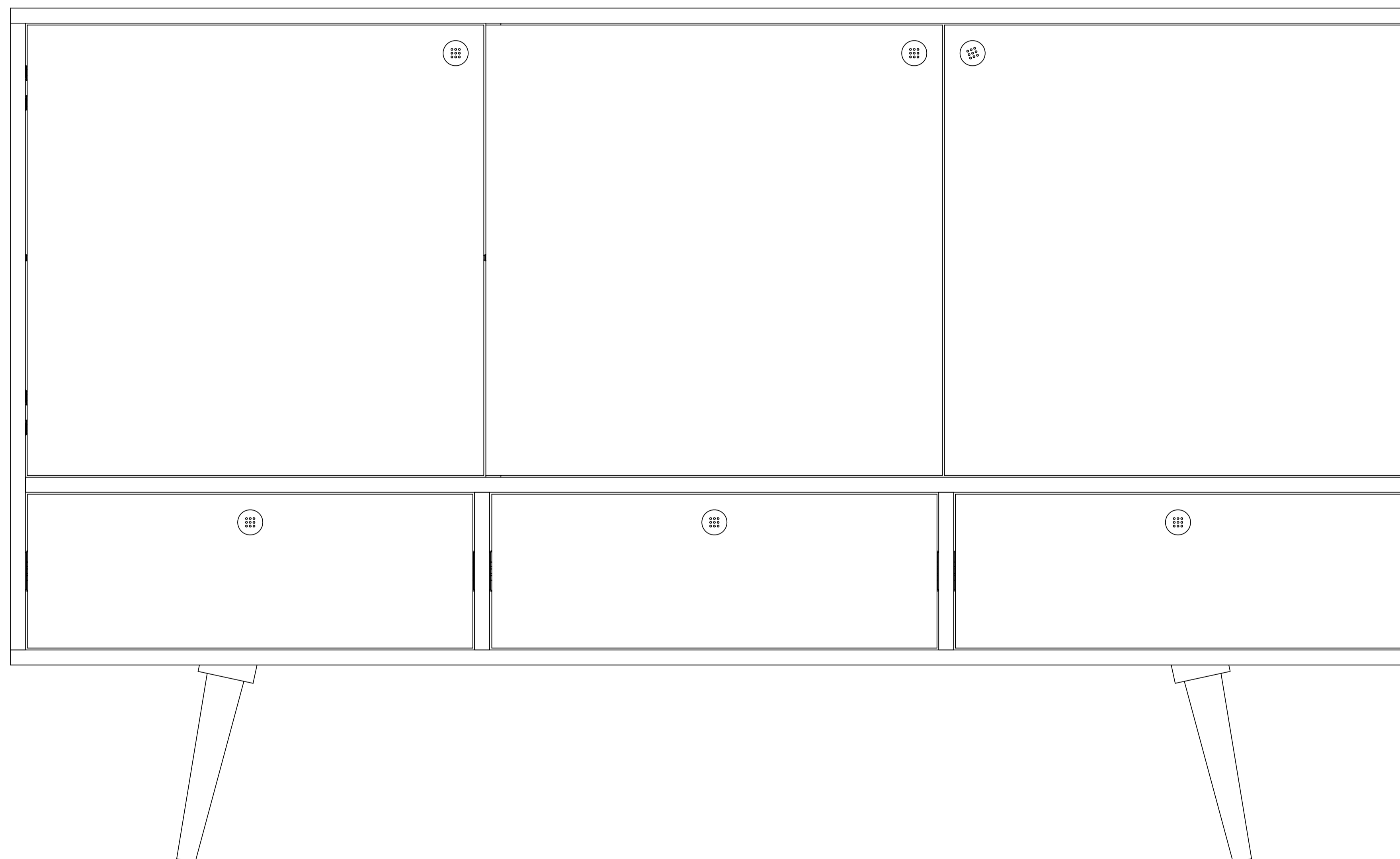


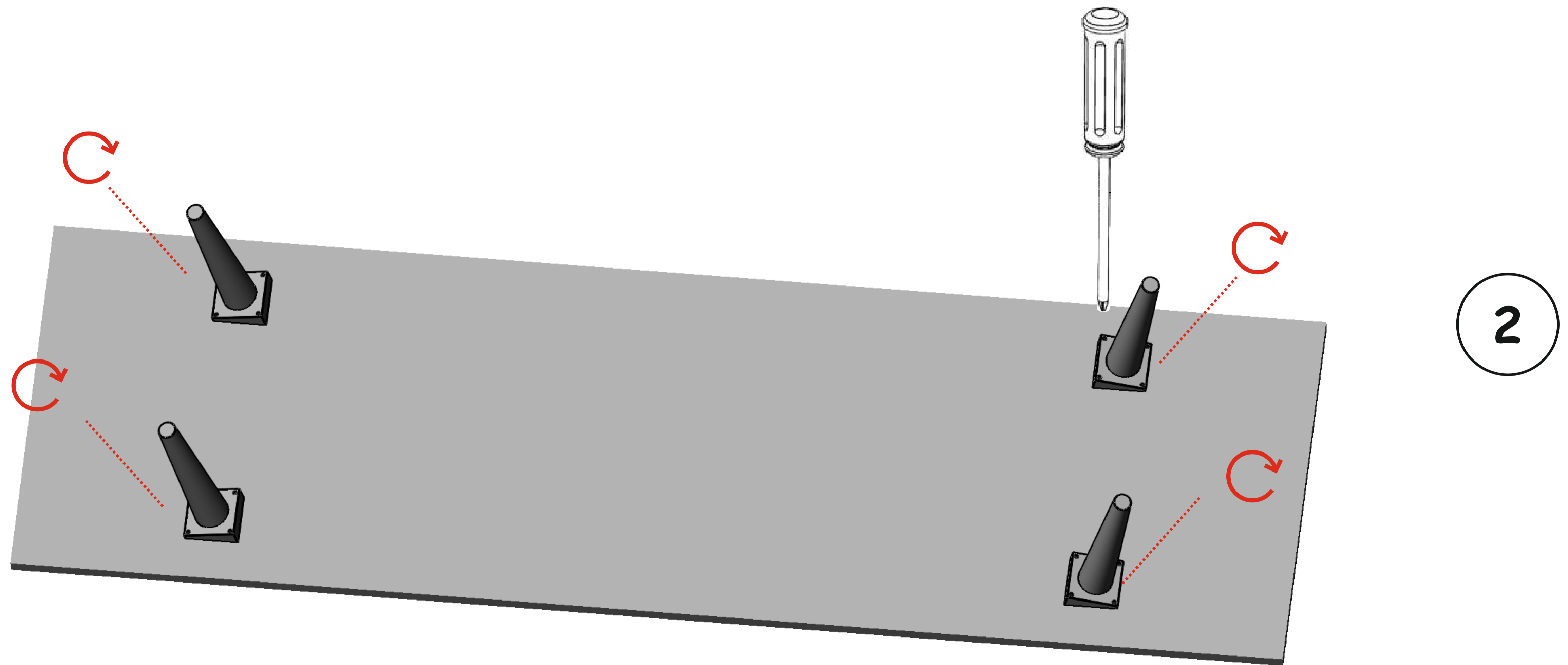
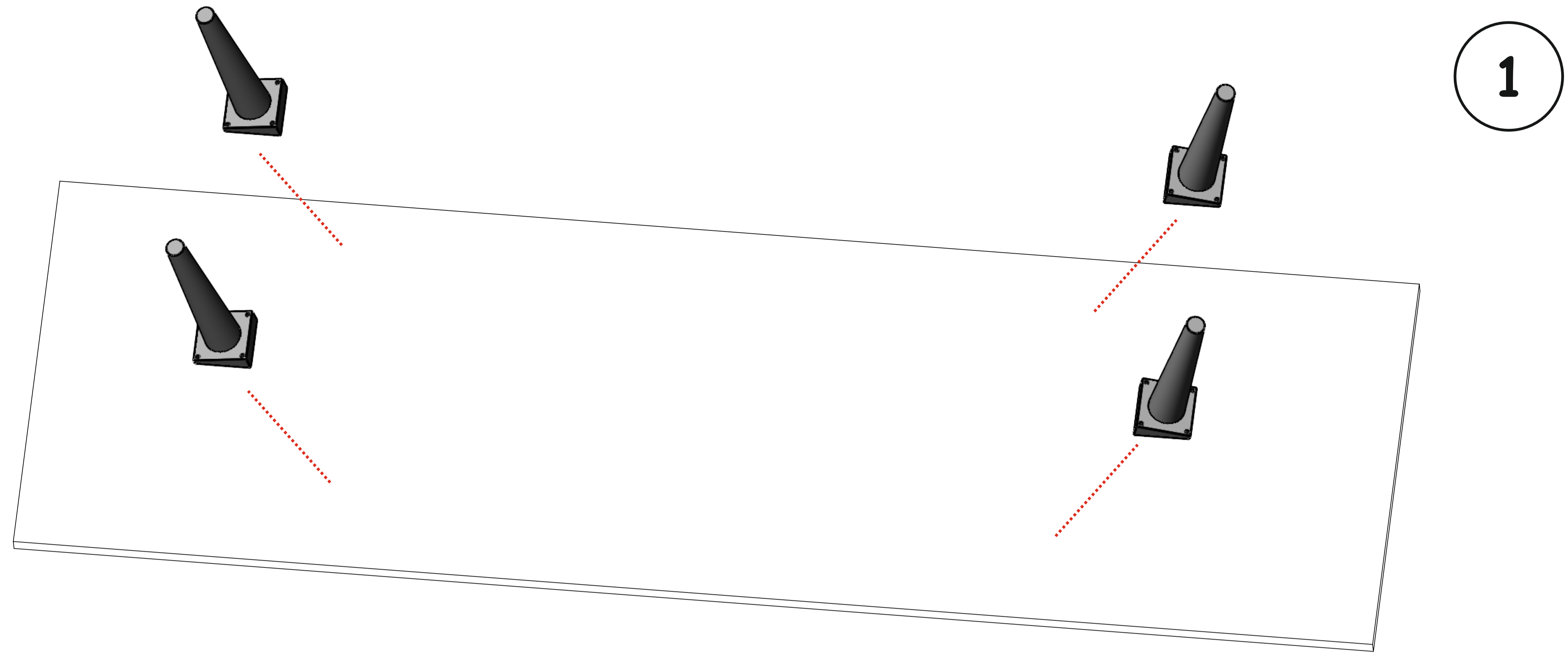
Консоль ВВ 24



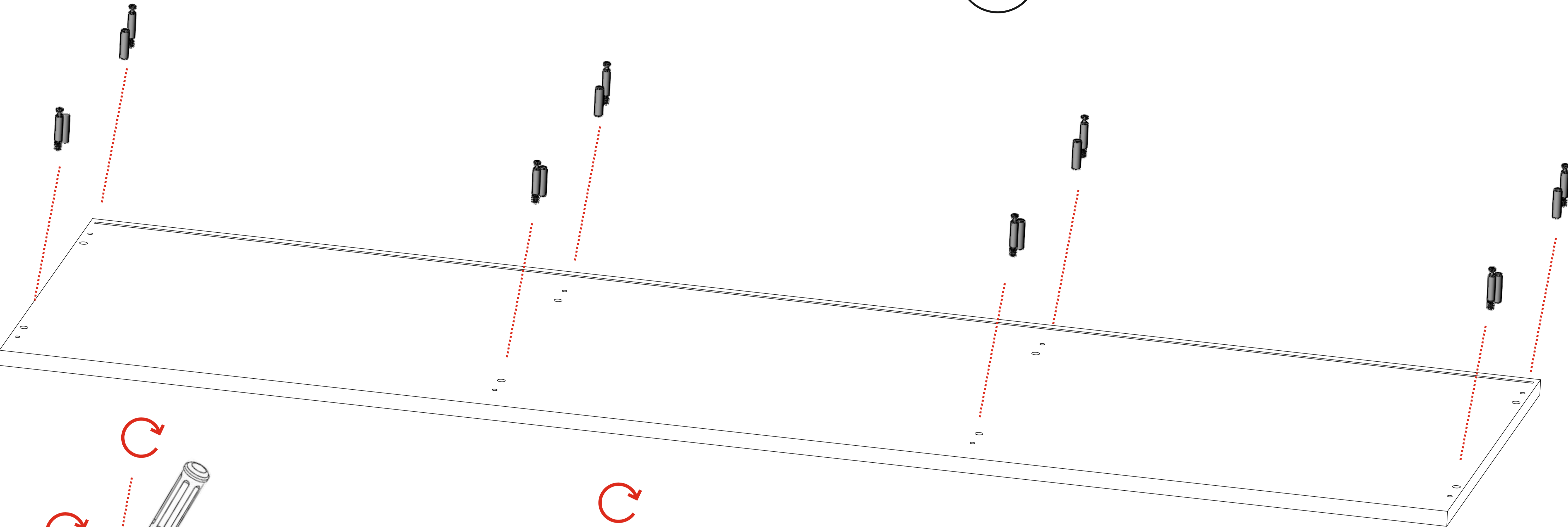
Инструкция по сборке

Видео-инструкция особенностей соединения
некоторых узлов и деталей здесь - - - -
Наведите камеру телефона и перейдите по ссылке вверху экрана

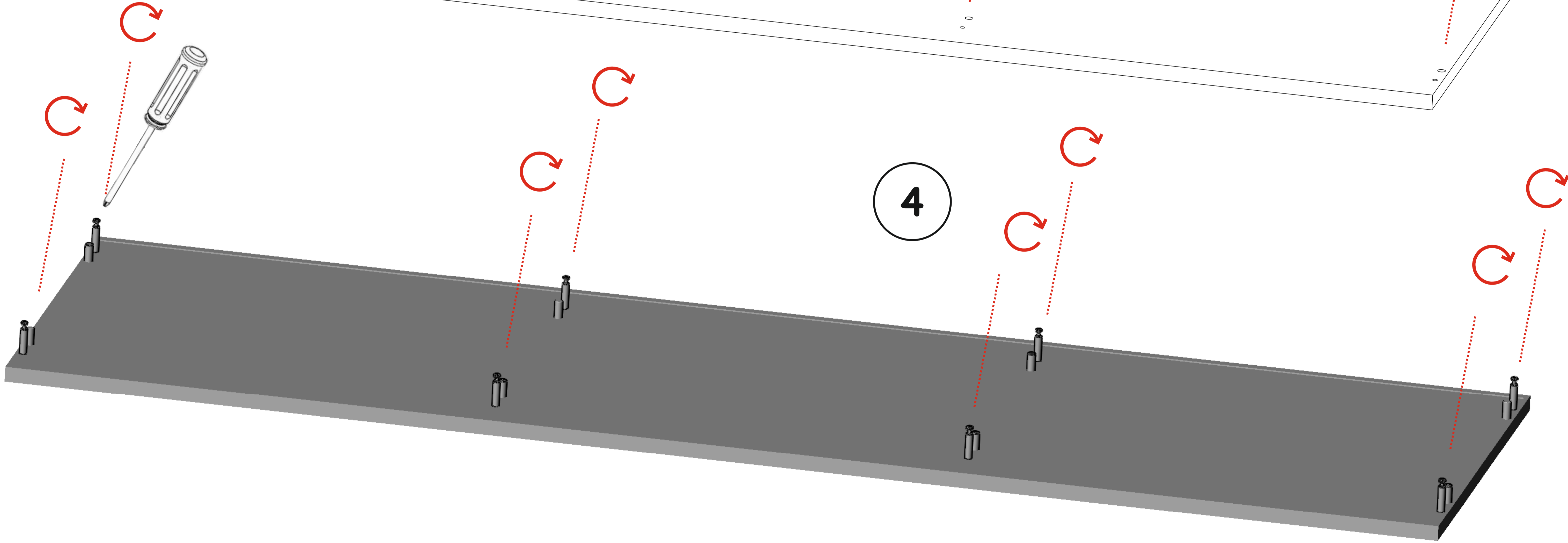




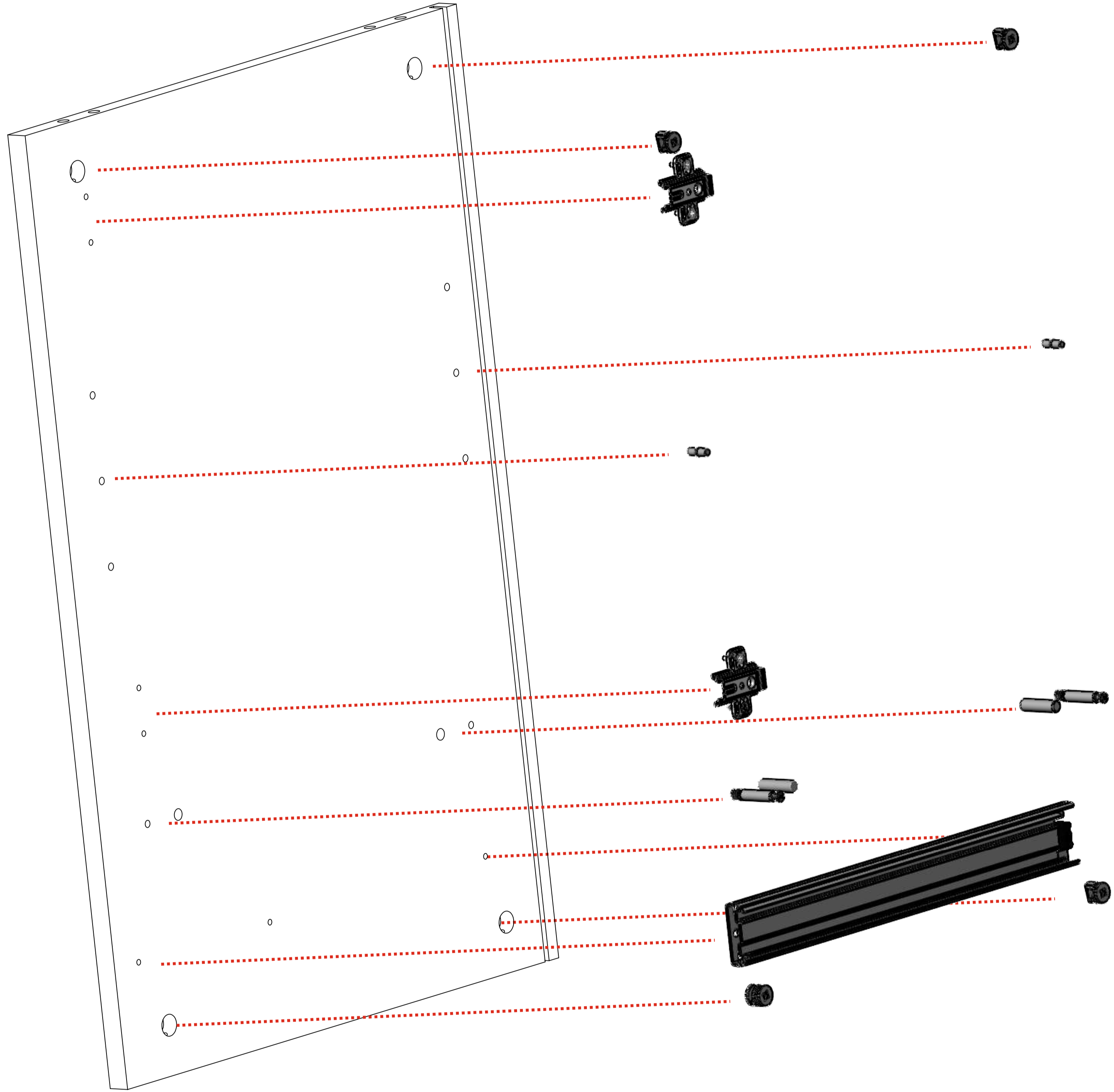
3



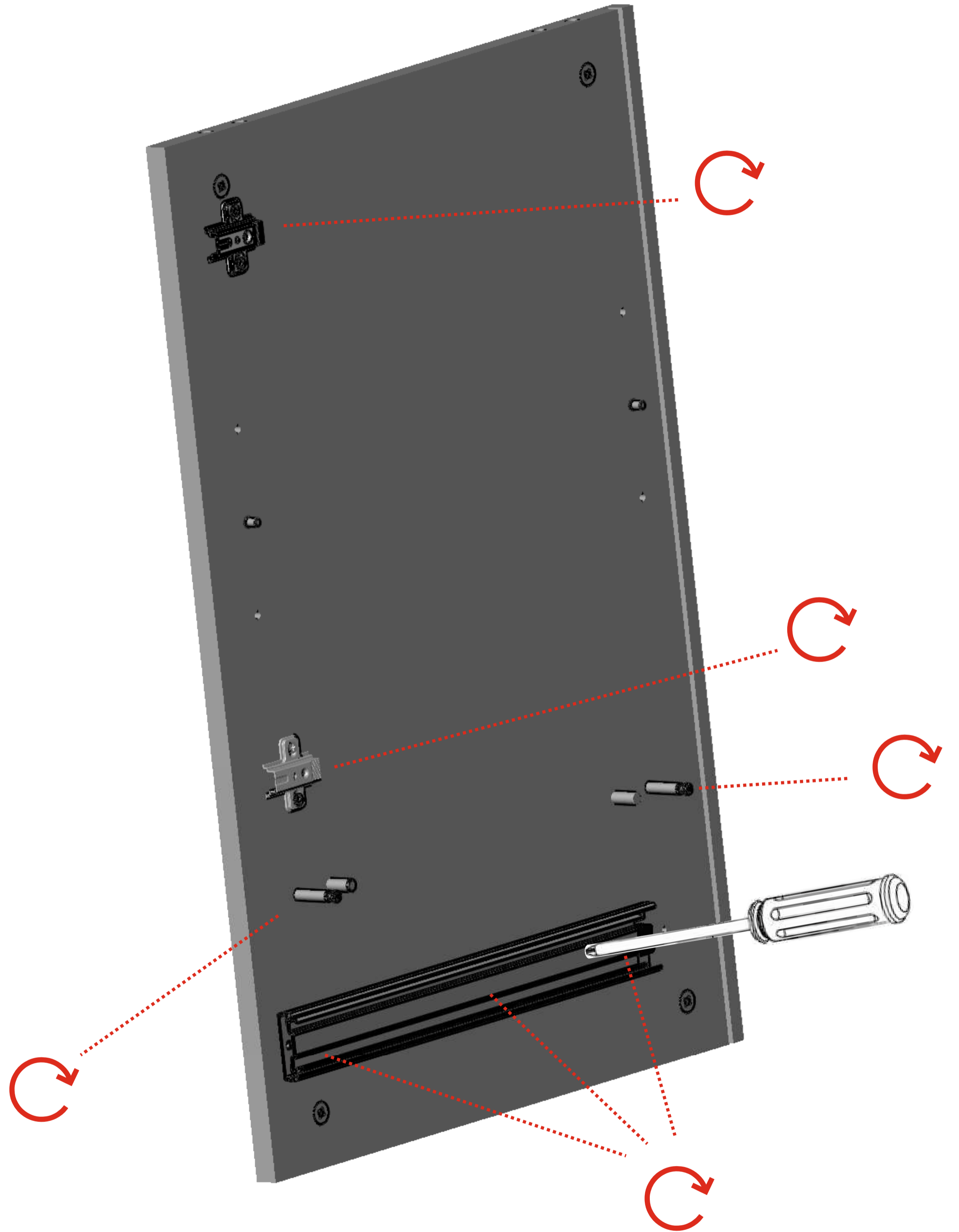
4

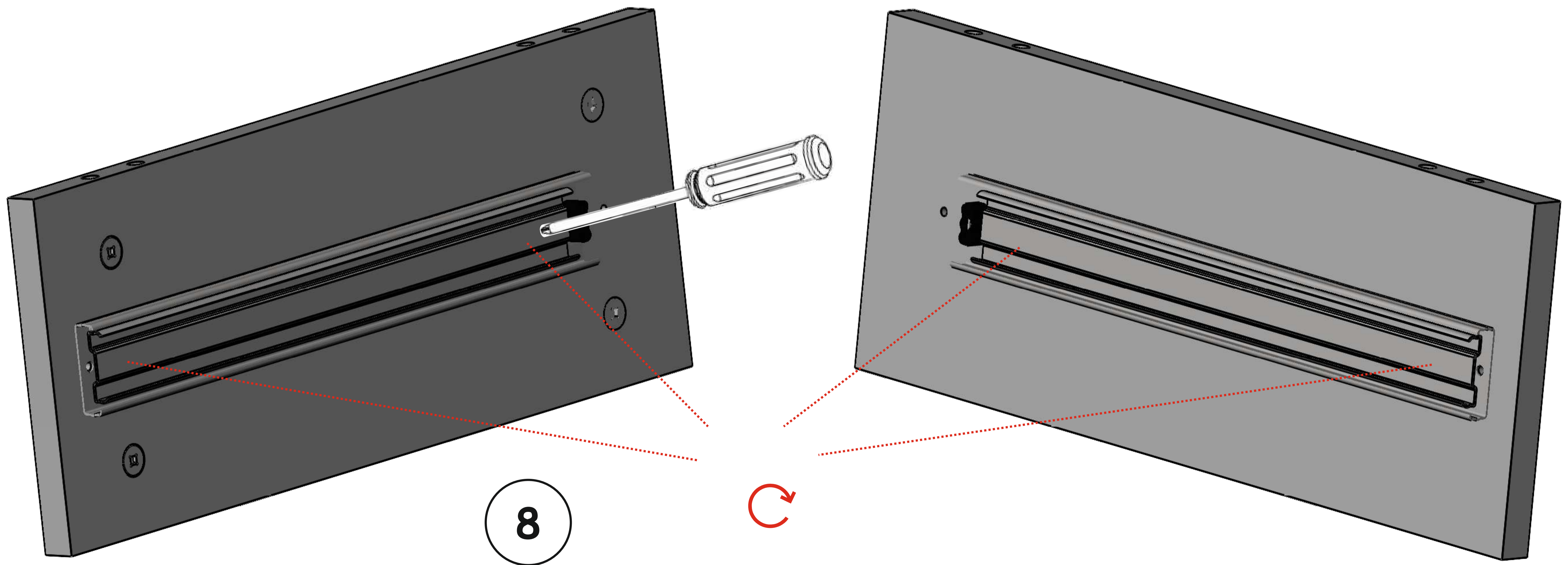
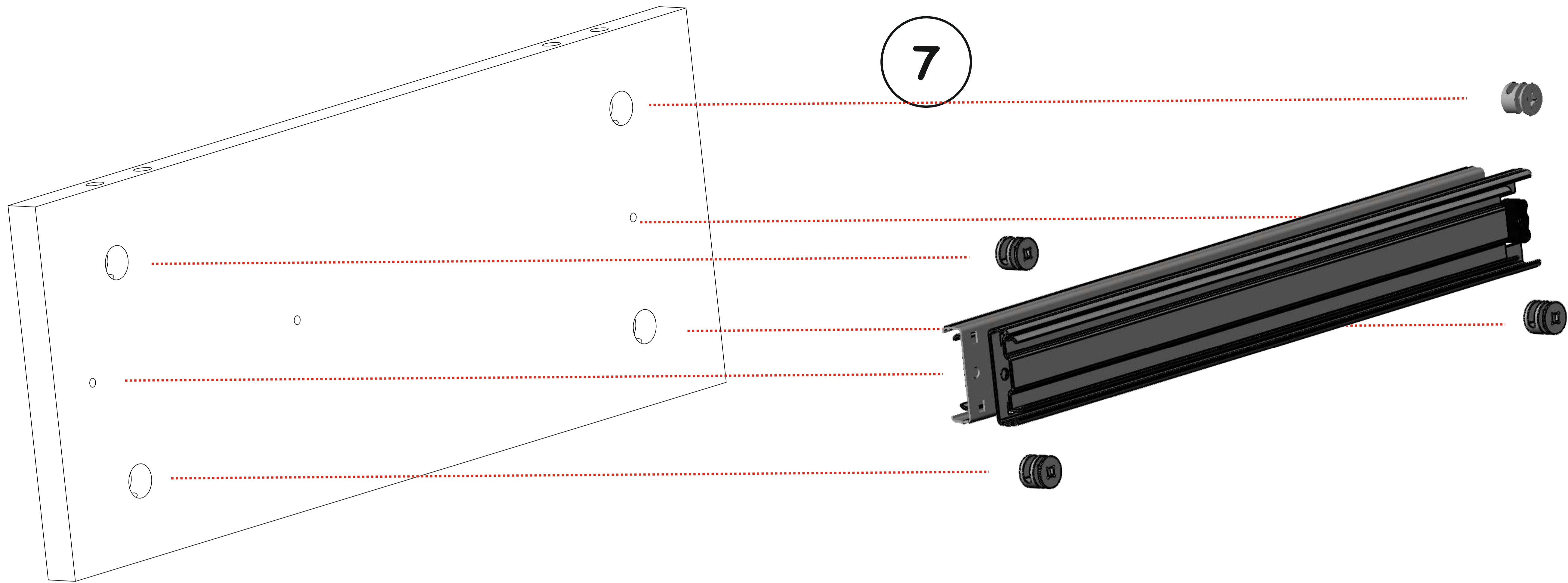


5

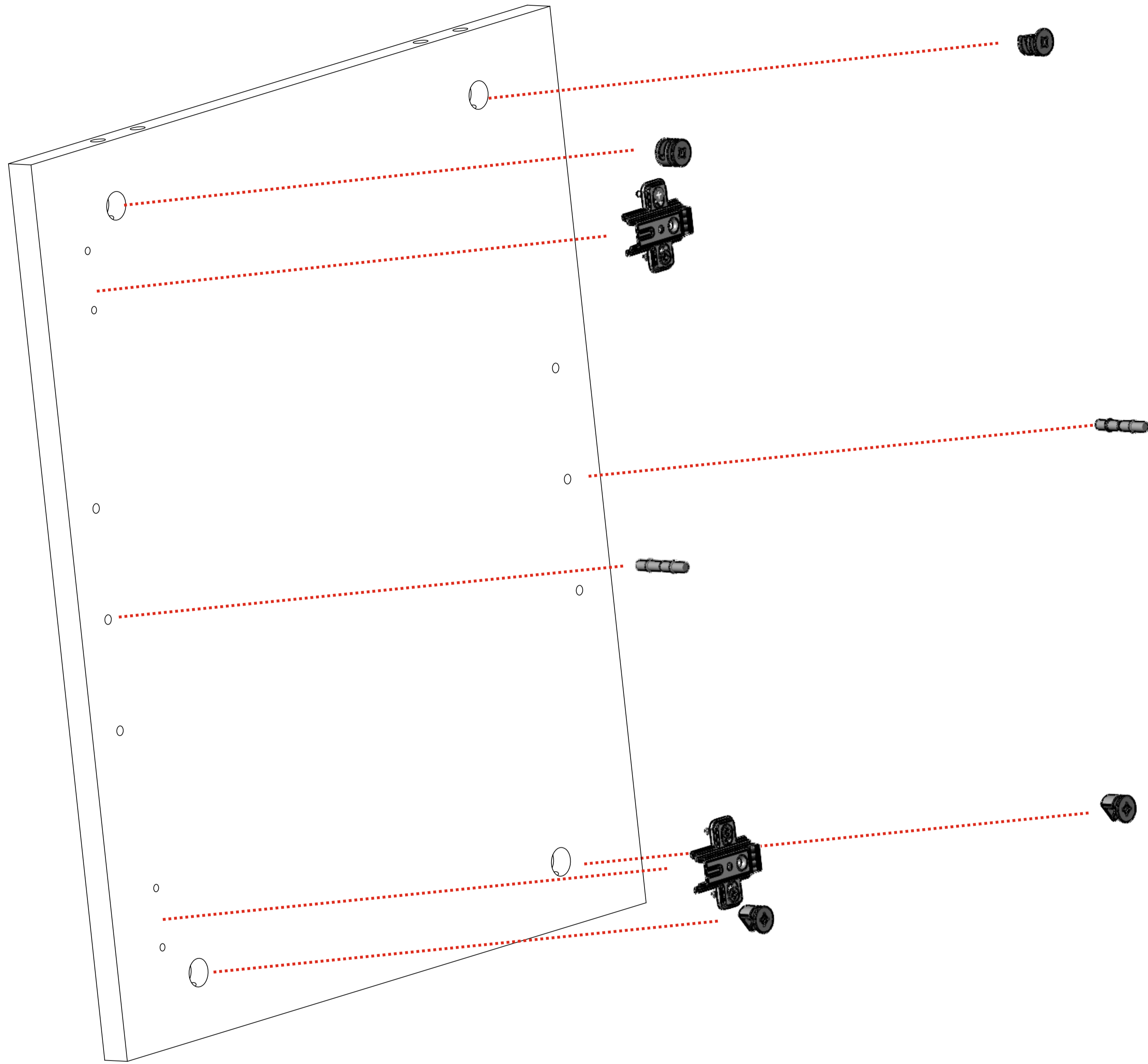


6

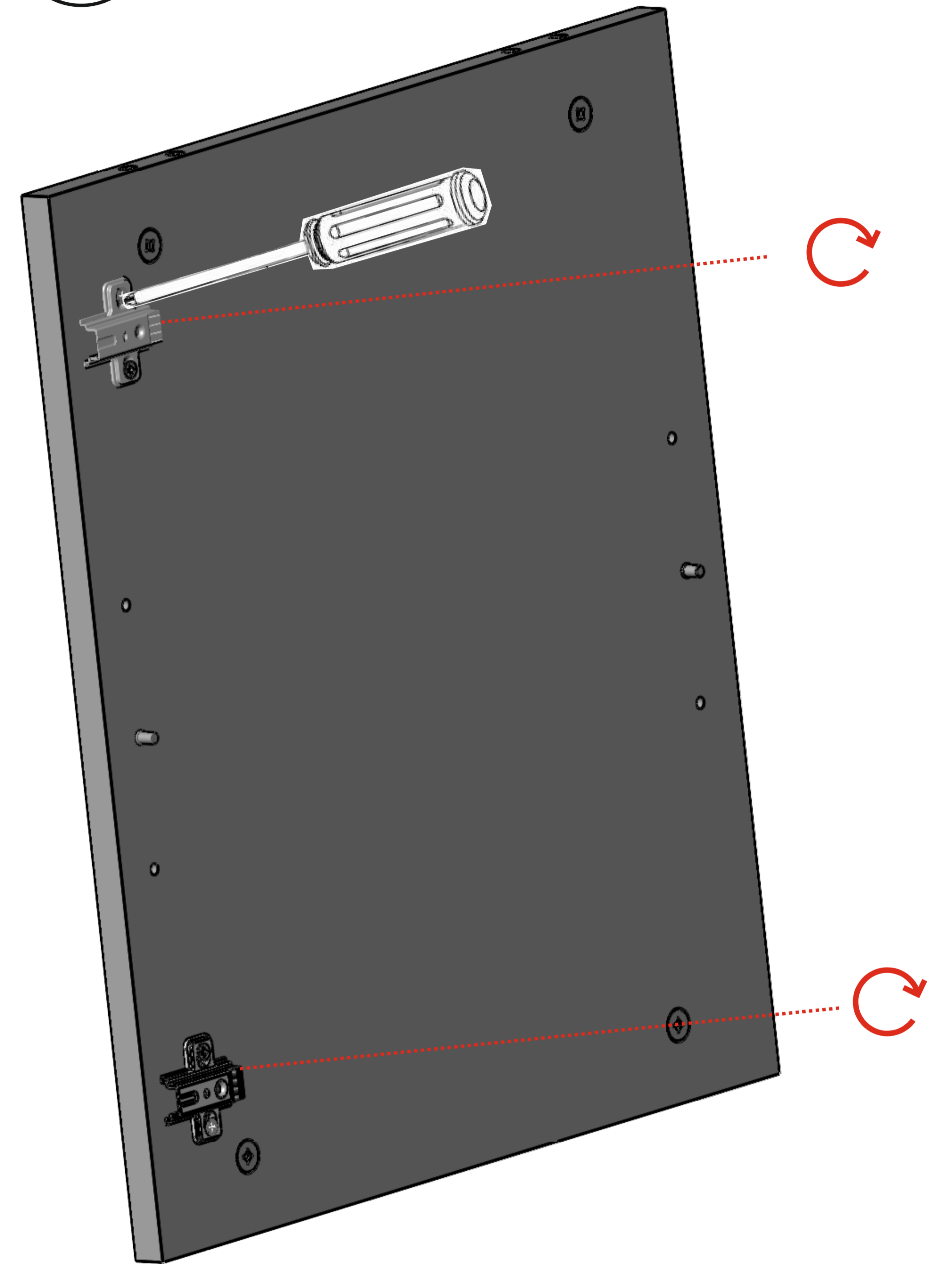




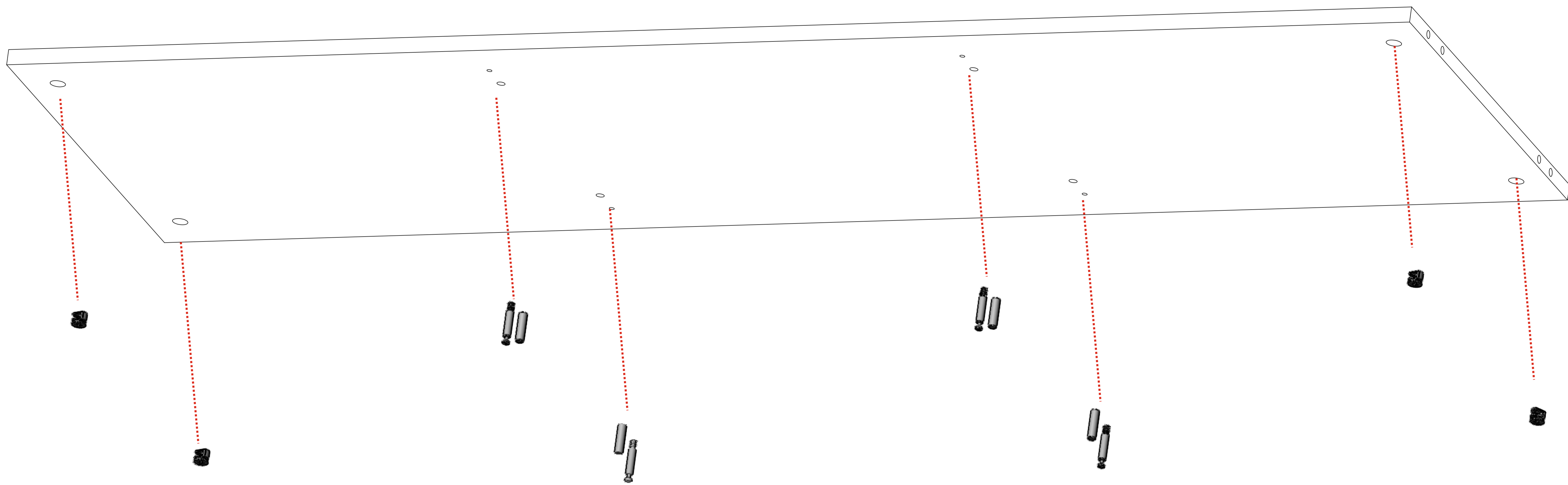
9



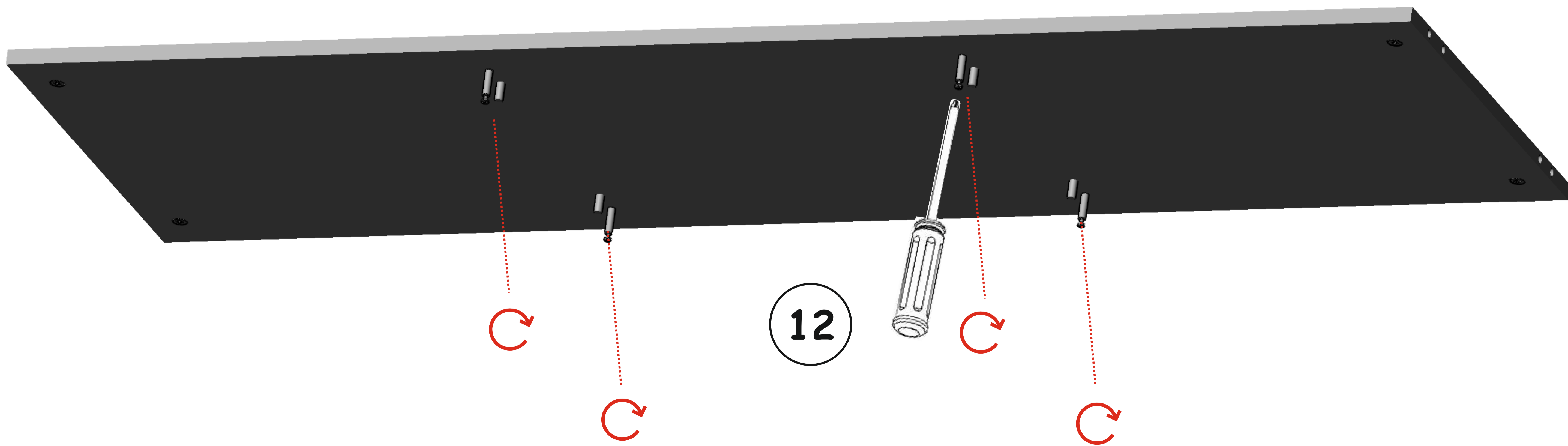
10



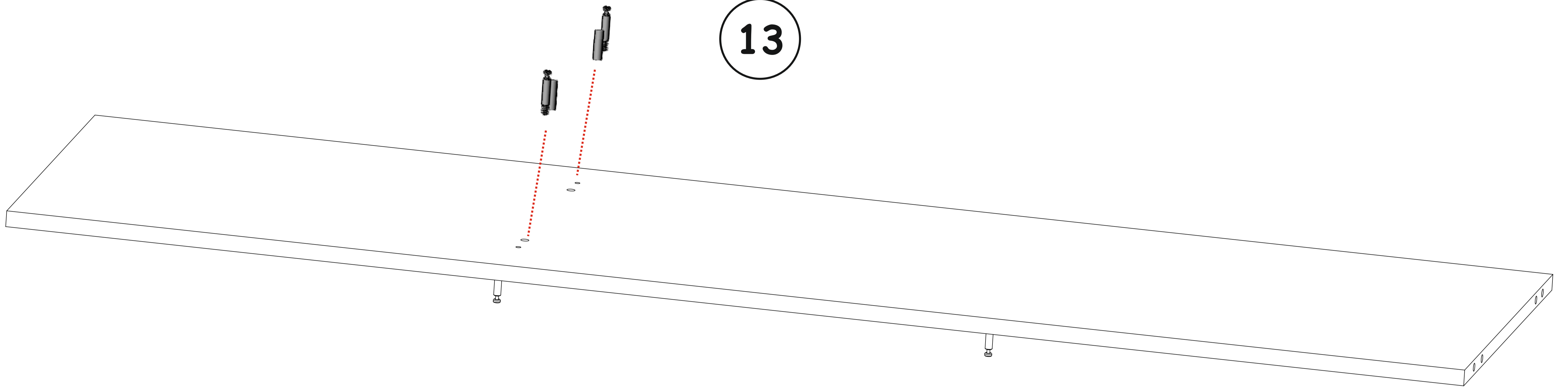
11



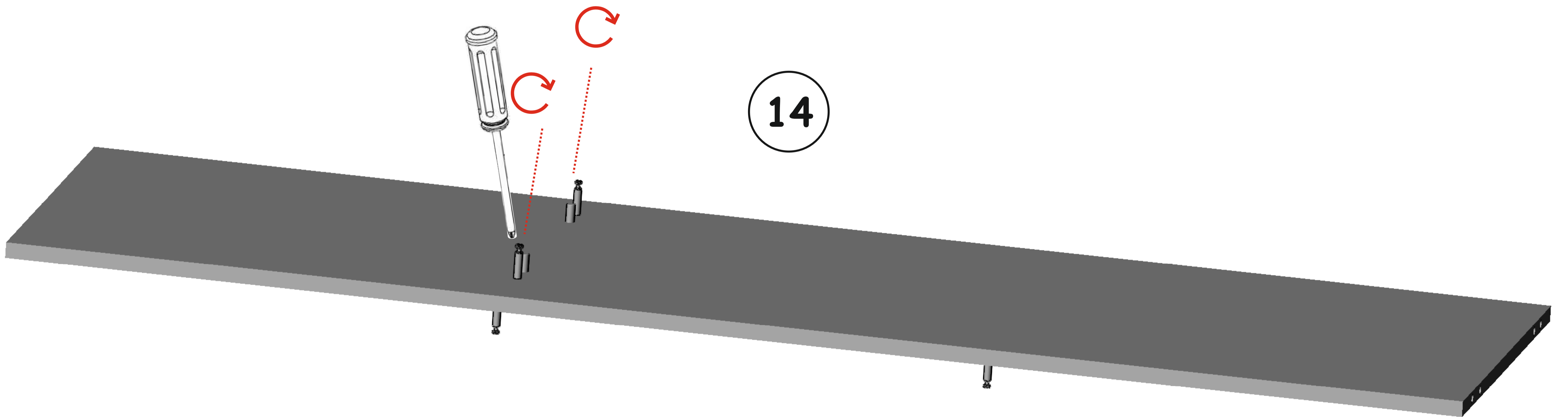
12

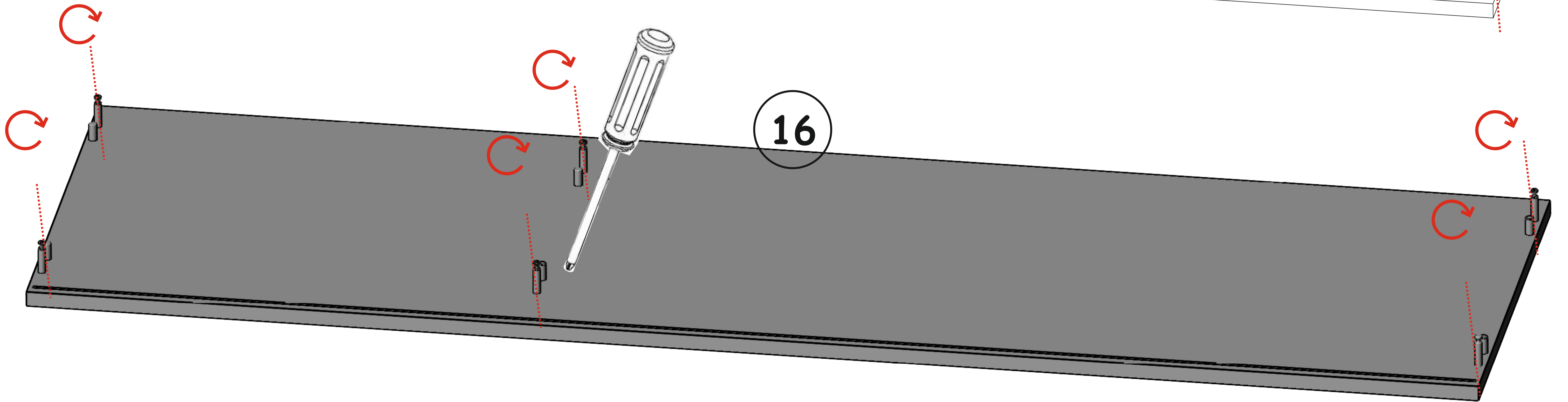
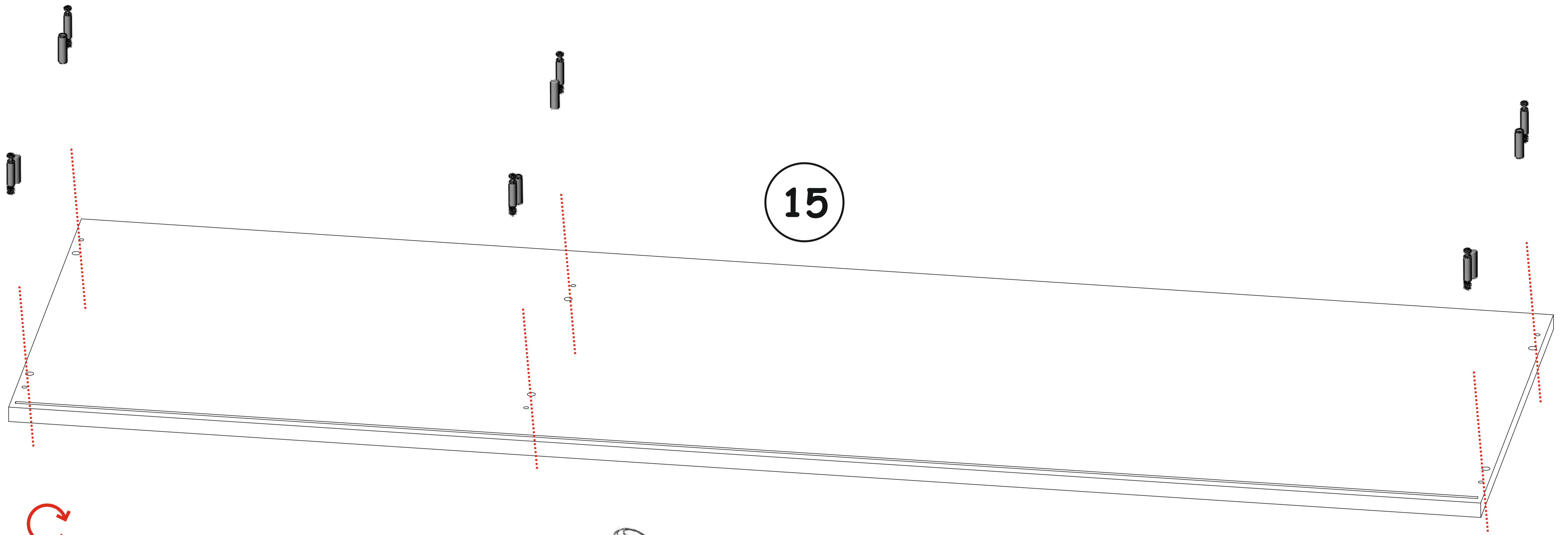


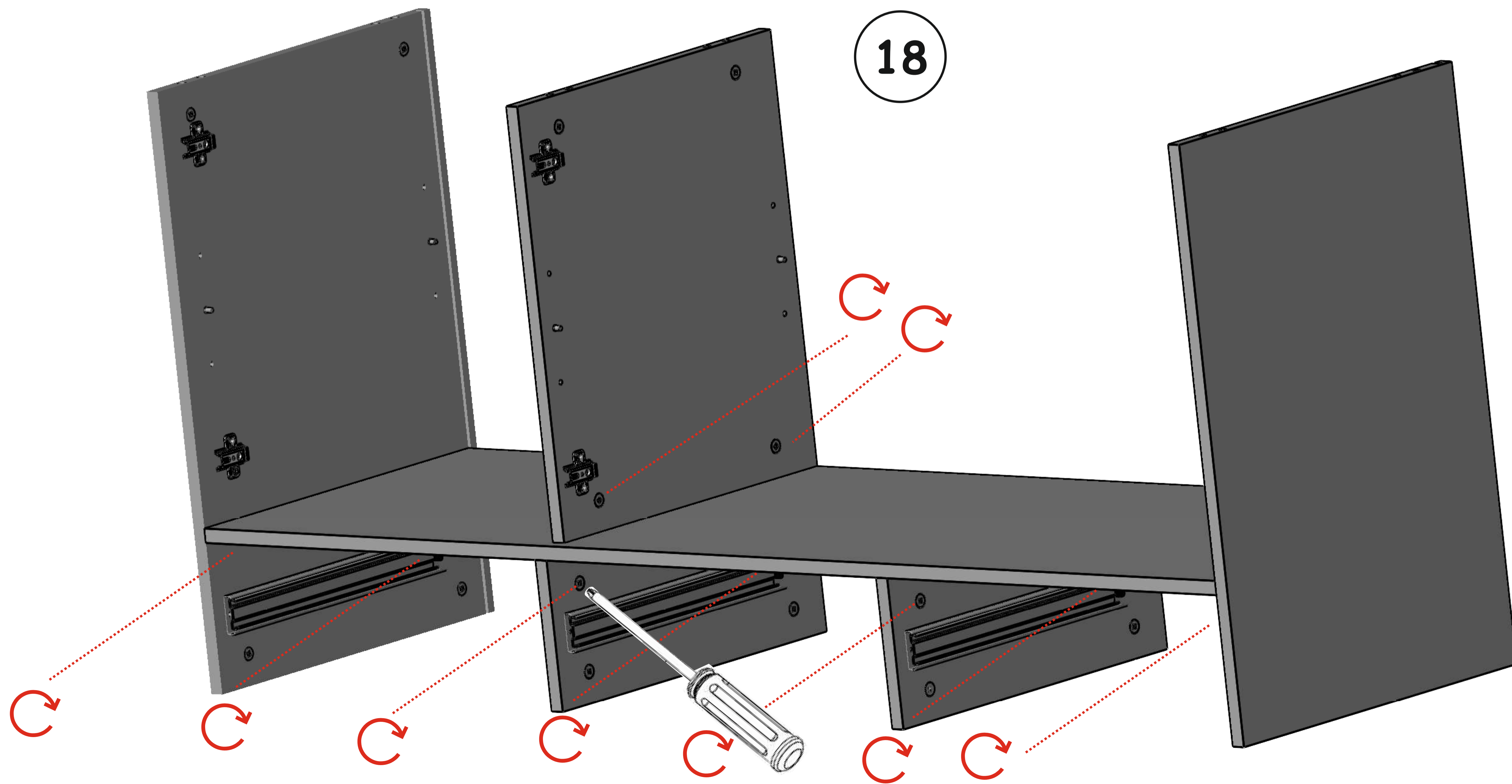
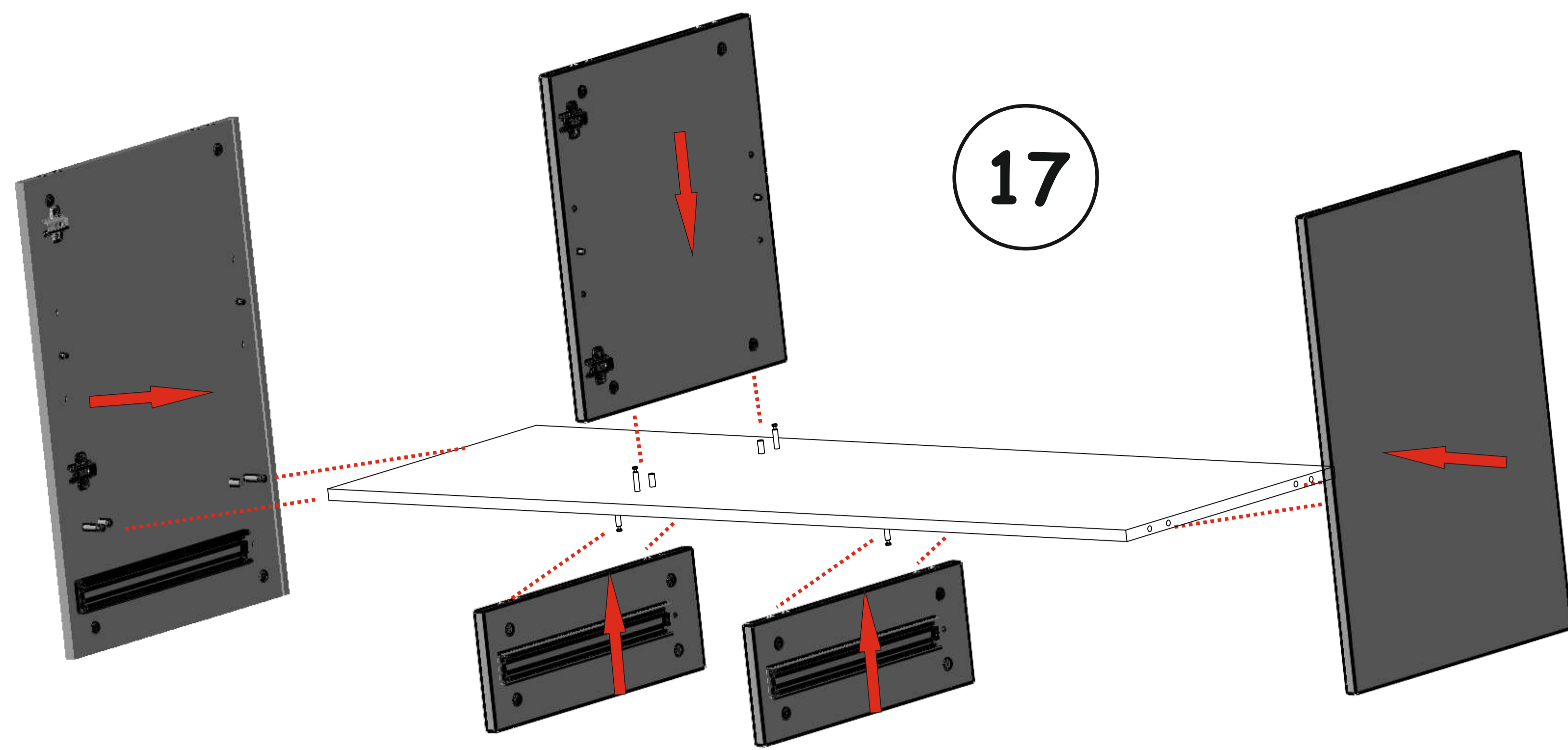
13



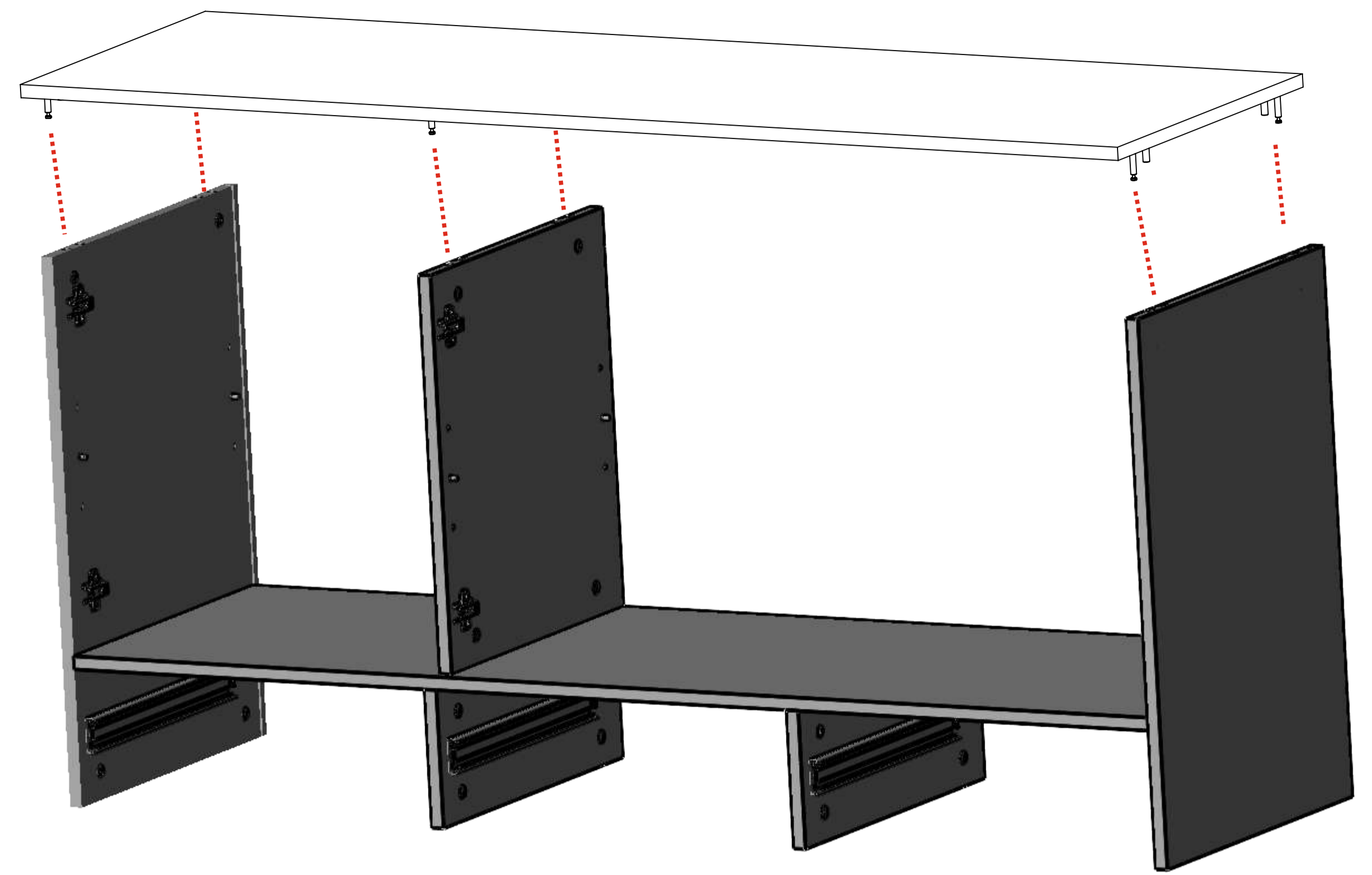
14



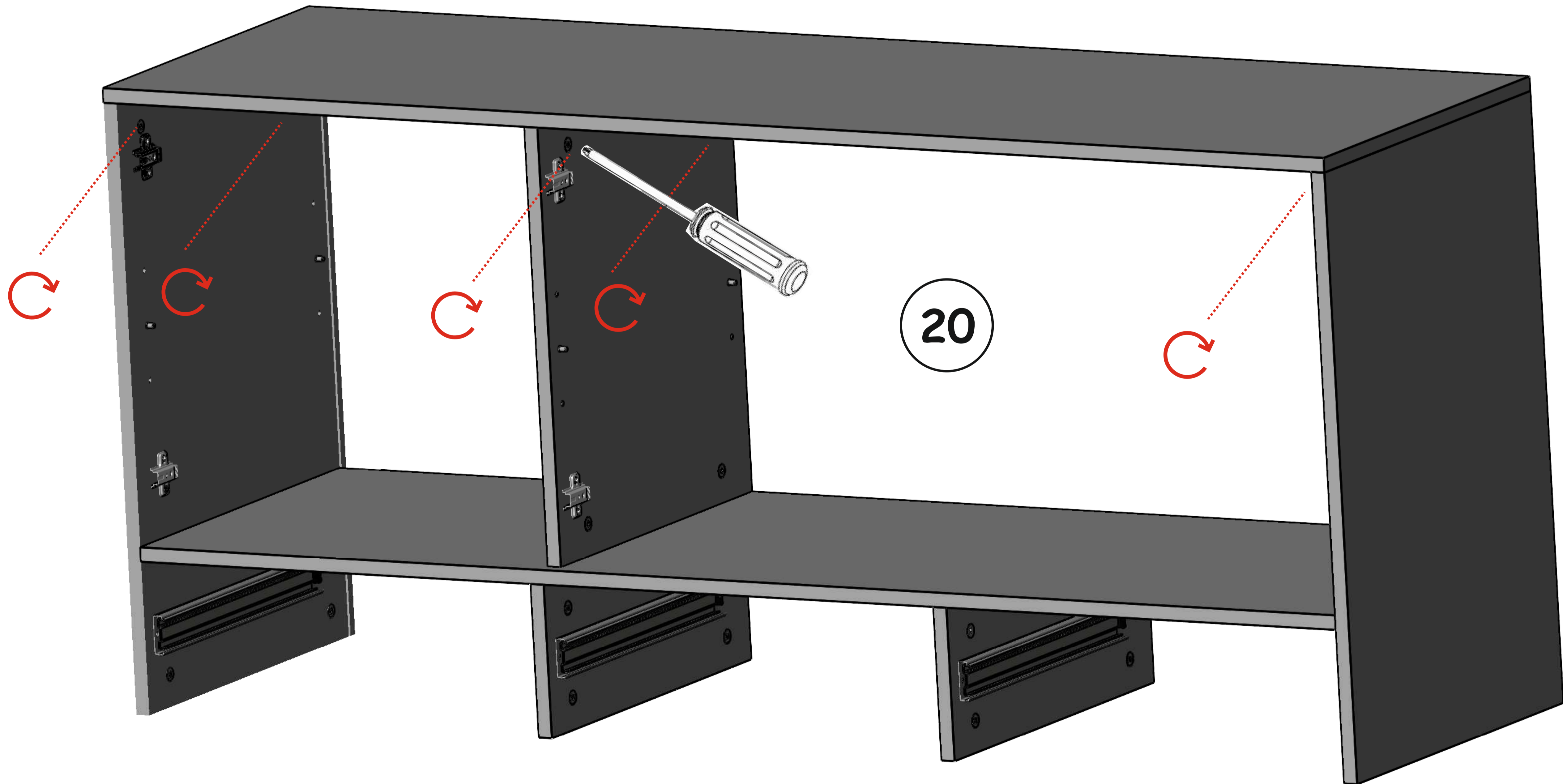


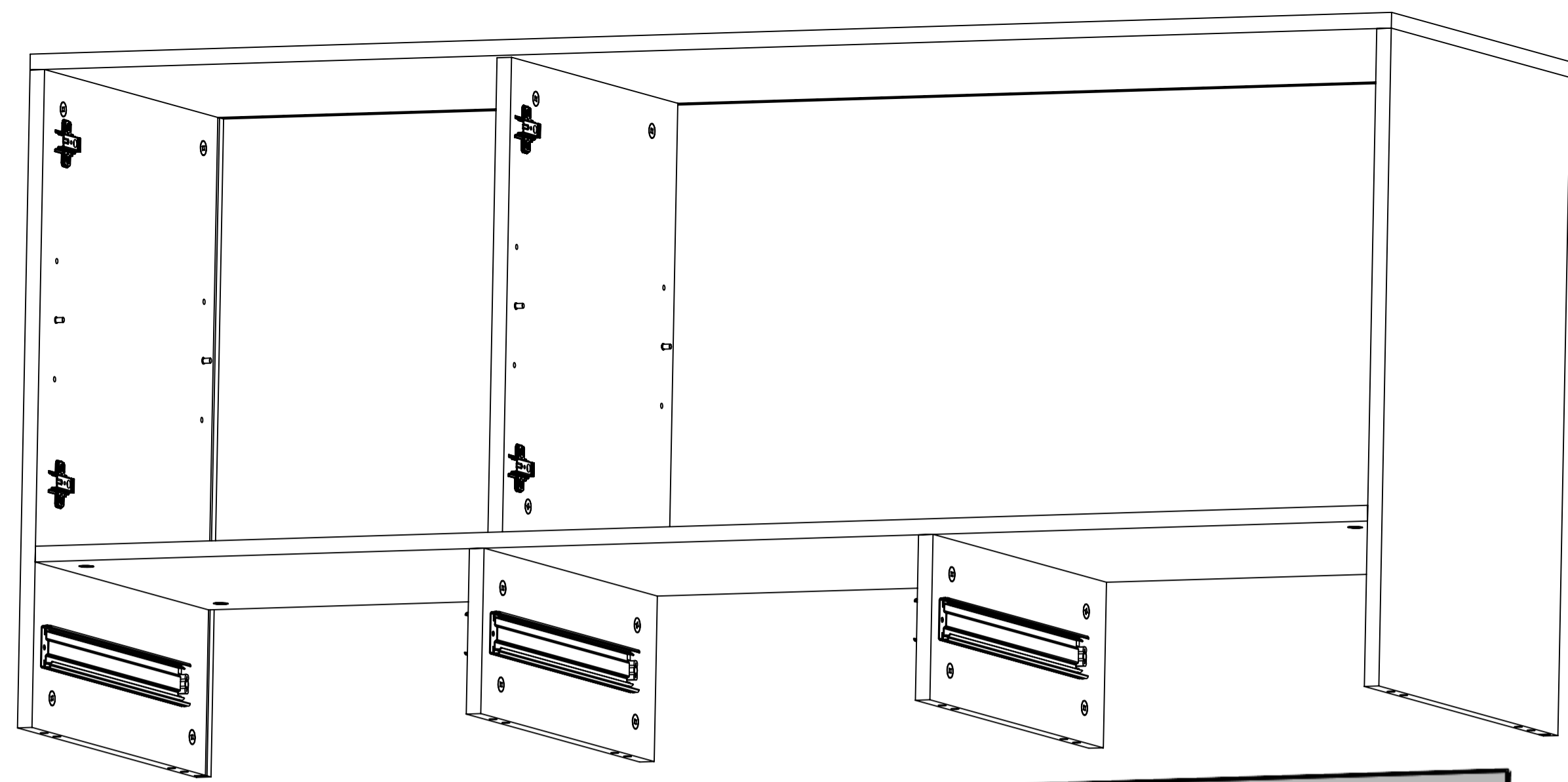


19



20

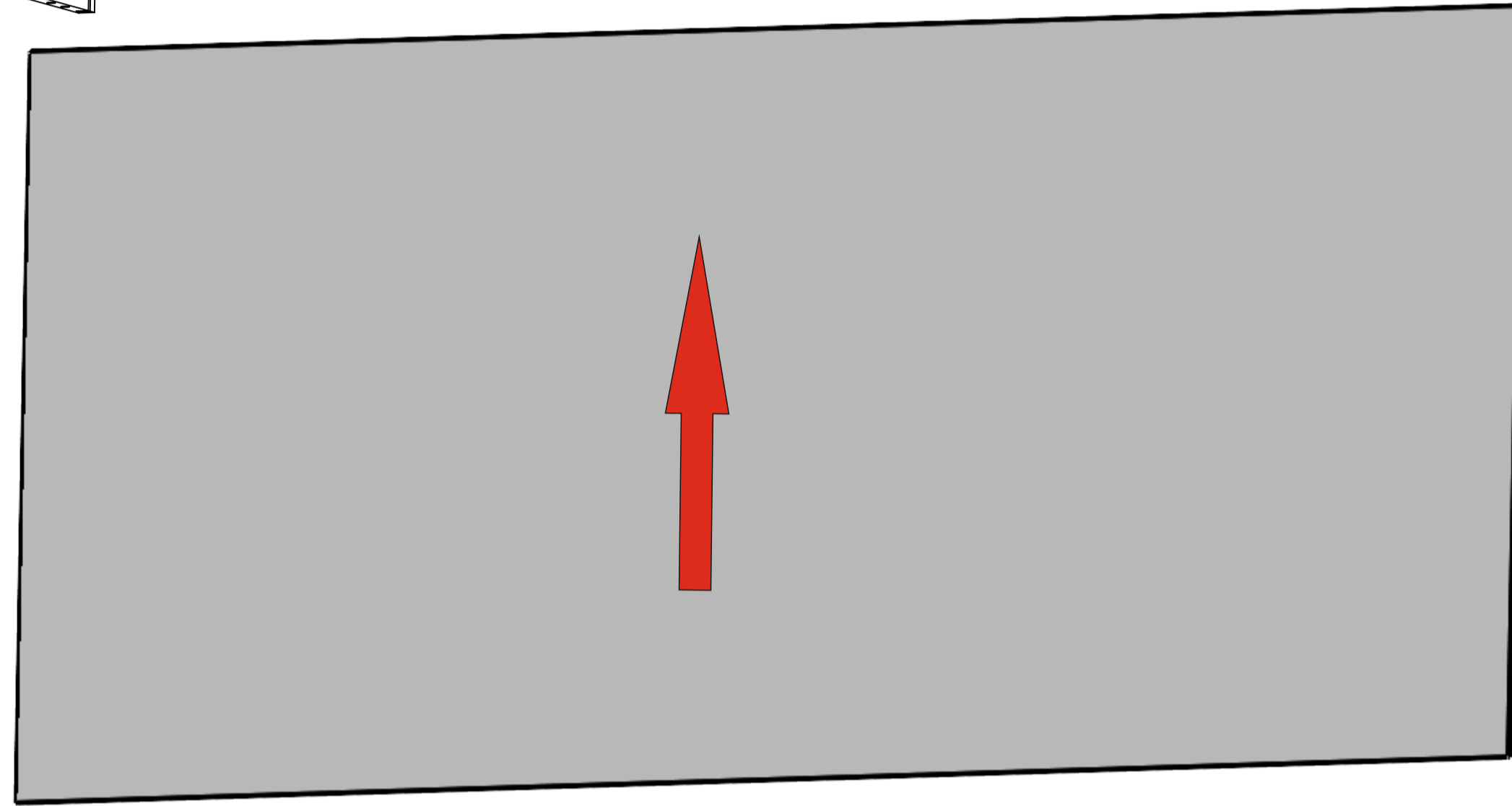




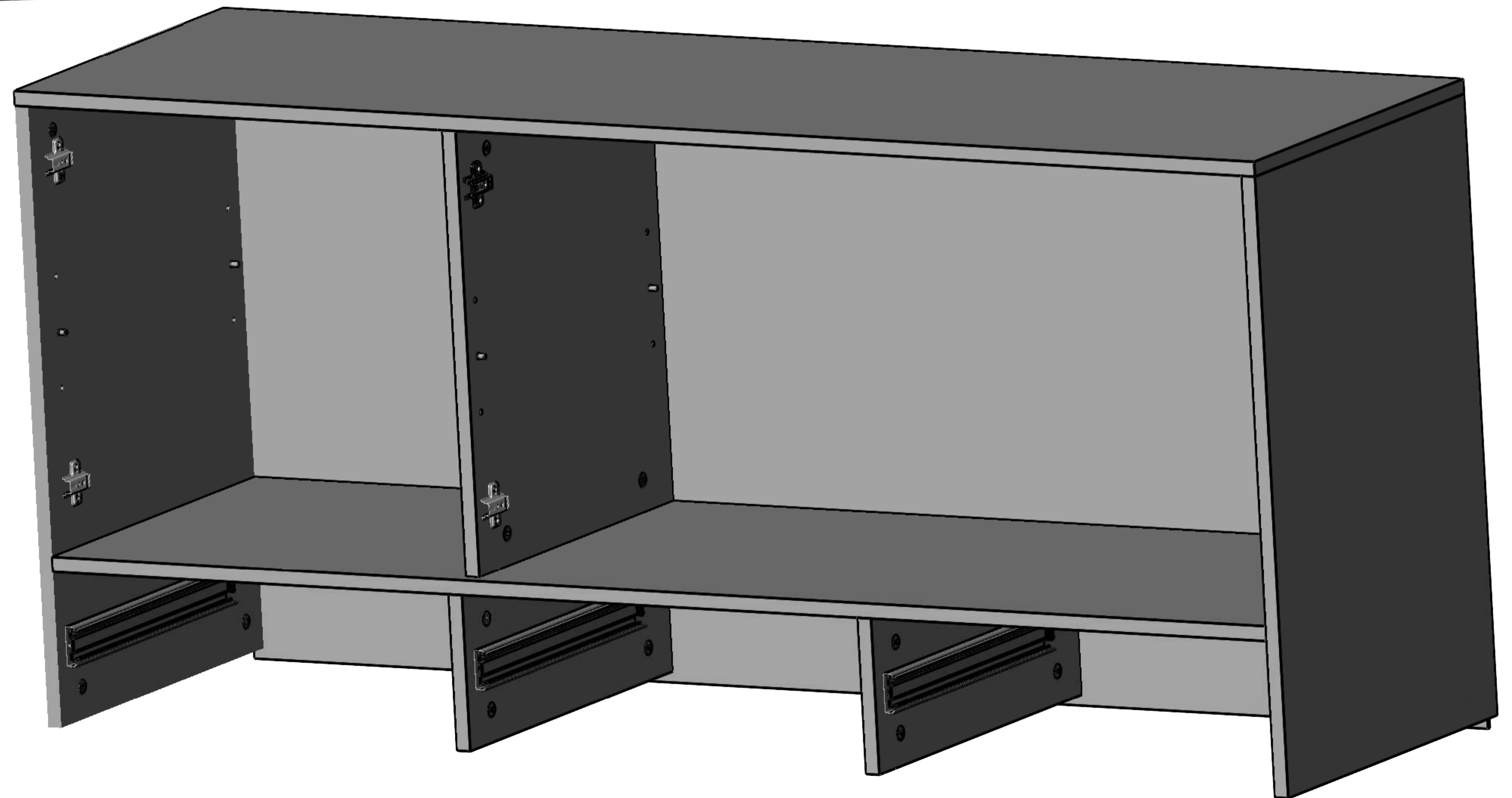
21

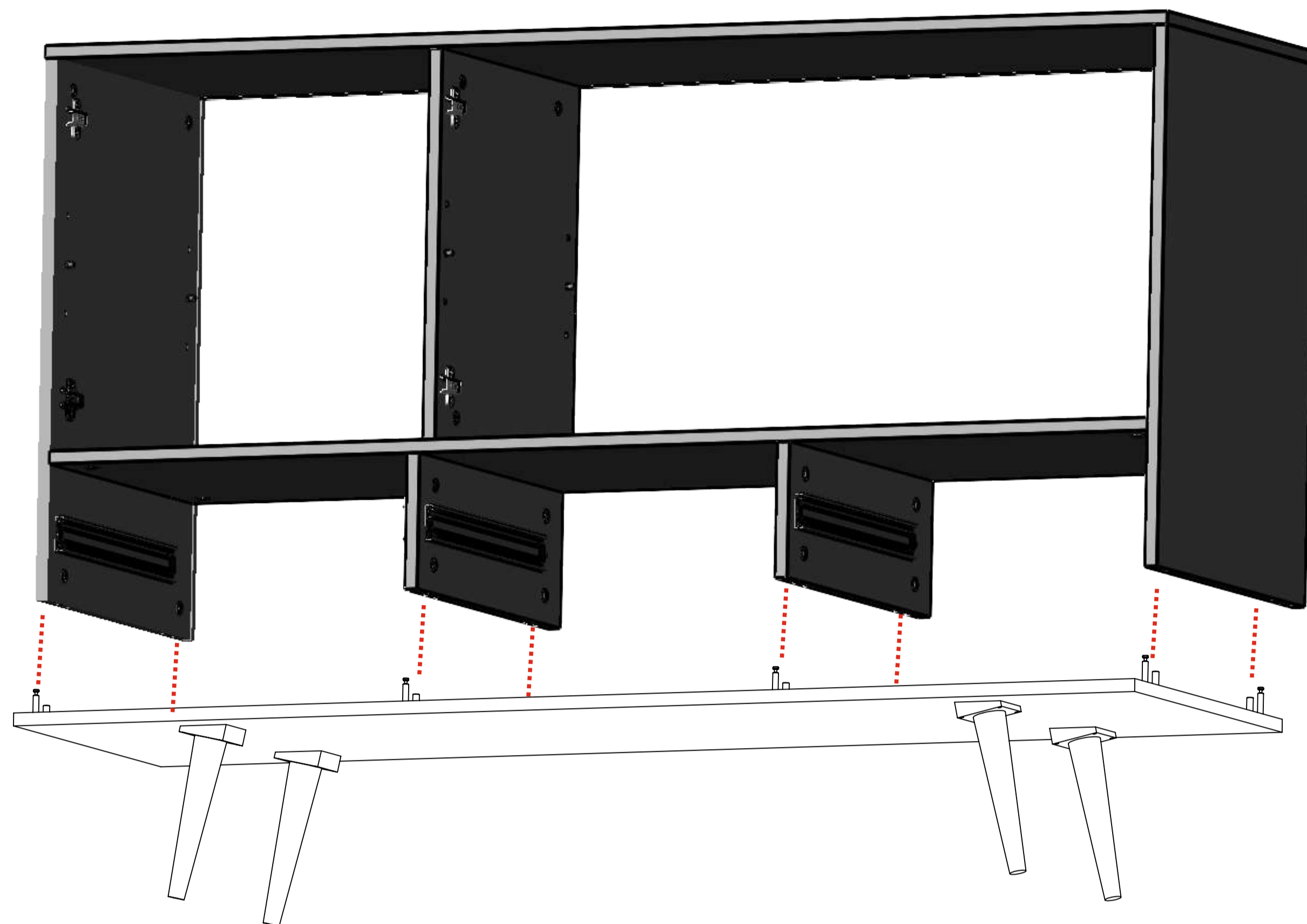


Обязательно соблюдайте последовательность сборки в инструкции. Верхняя крышка корпуса устанавливается после монтажа задней стенки.



22



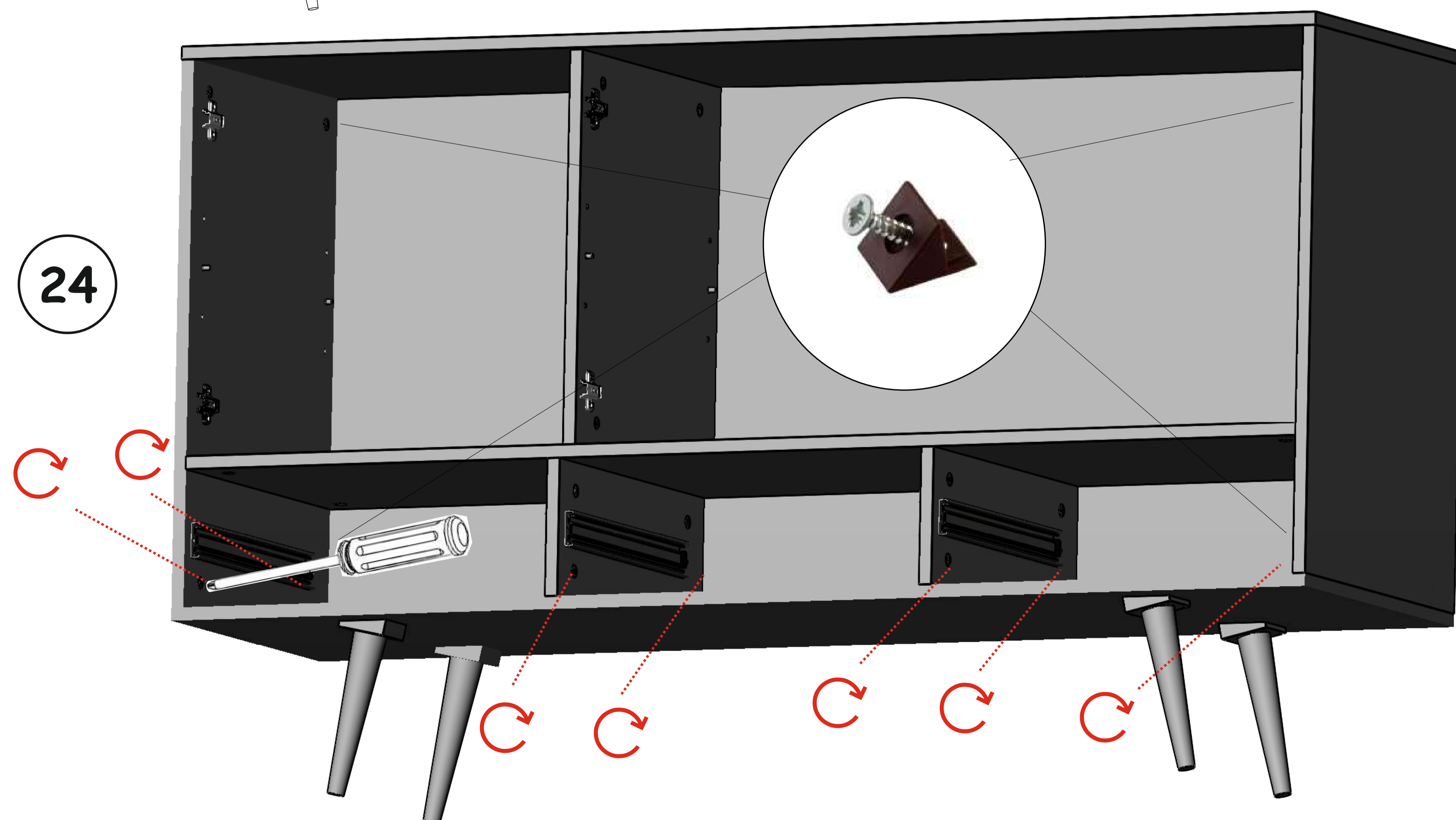


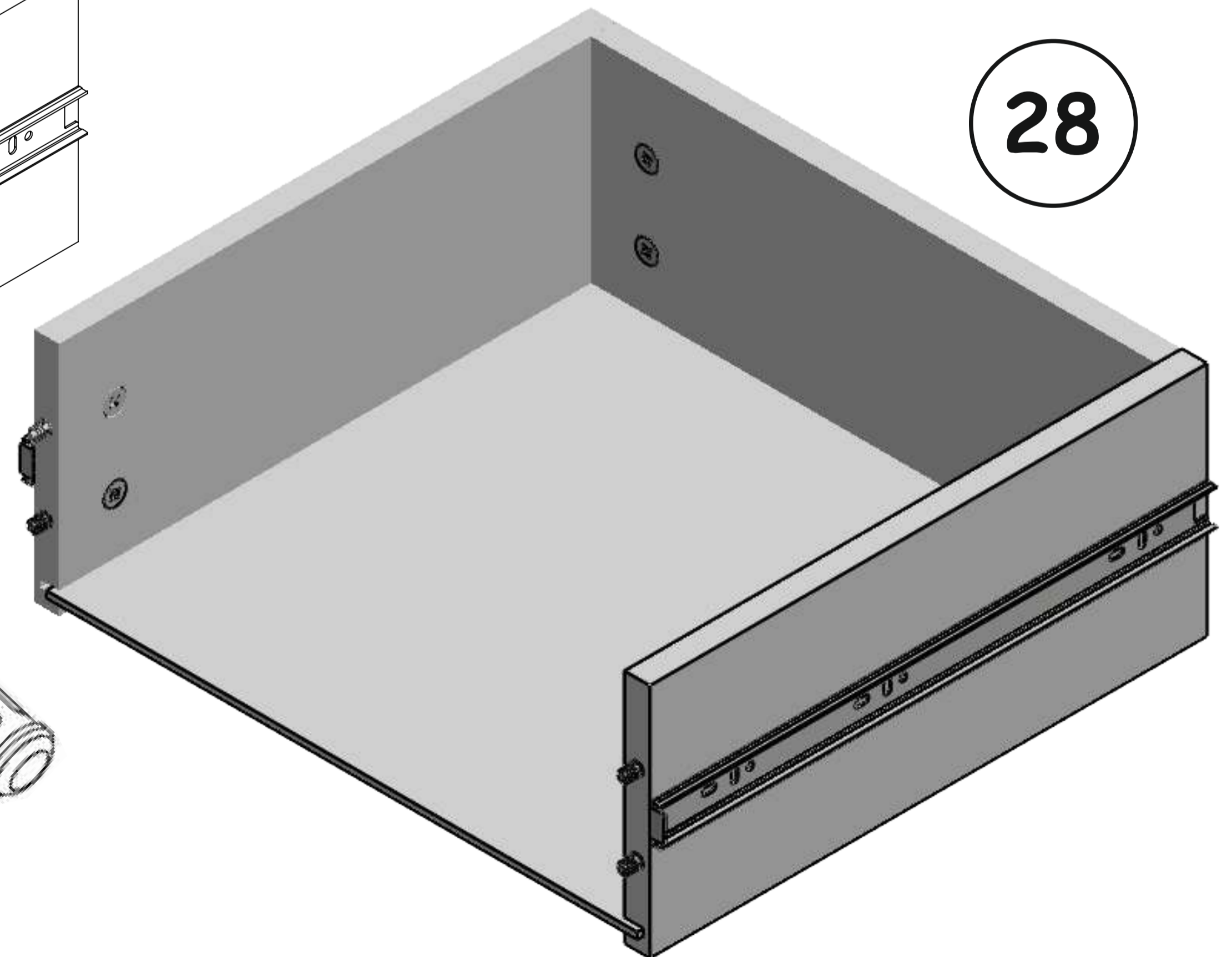
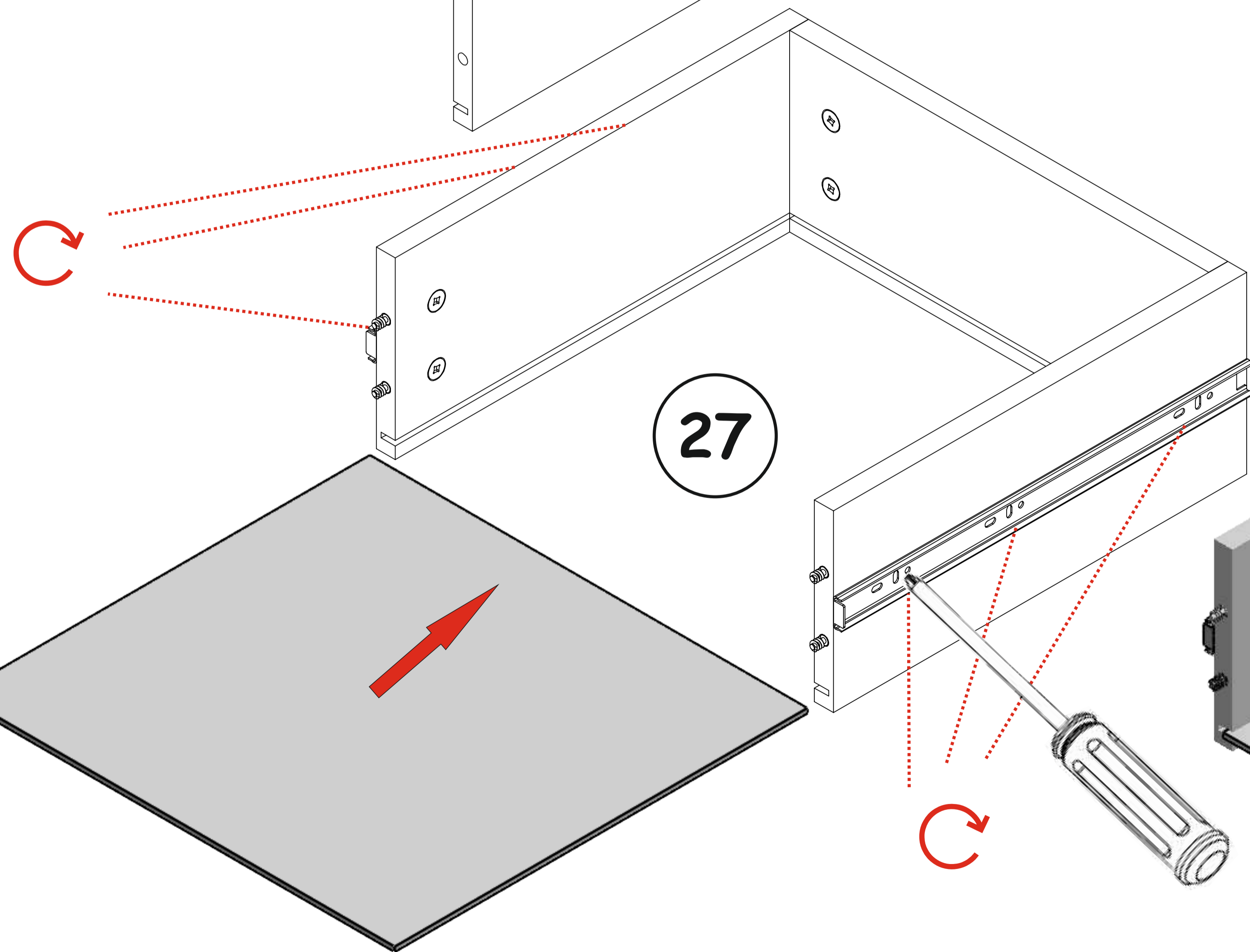
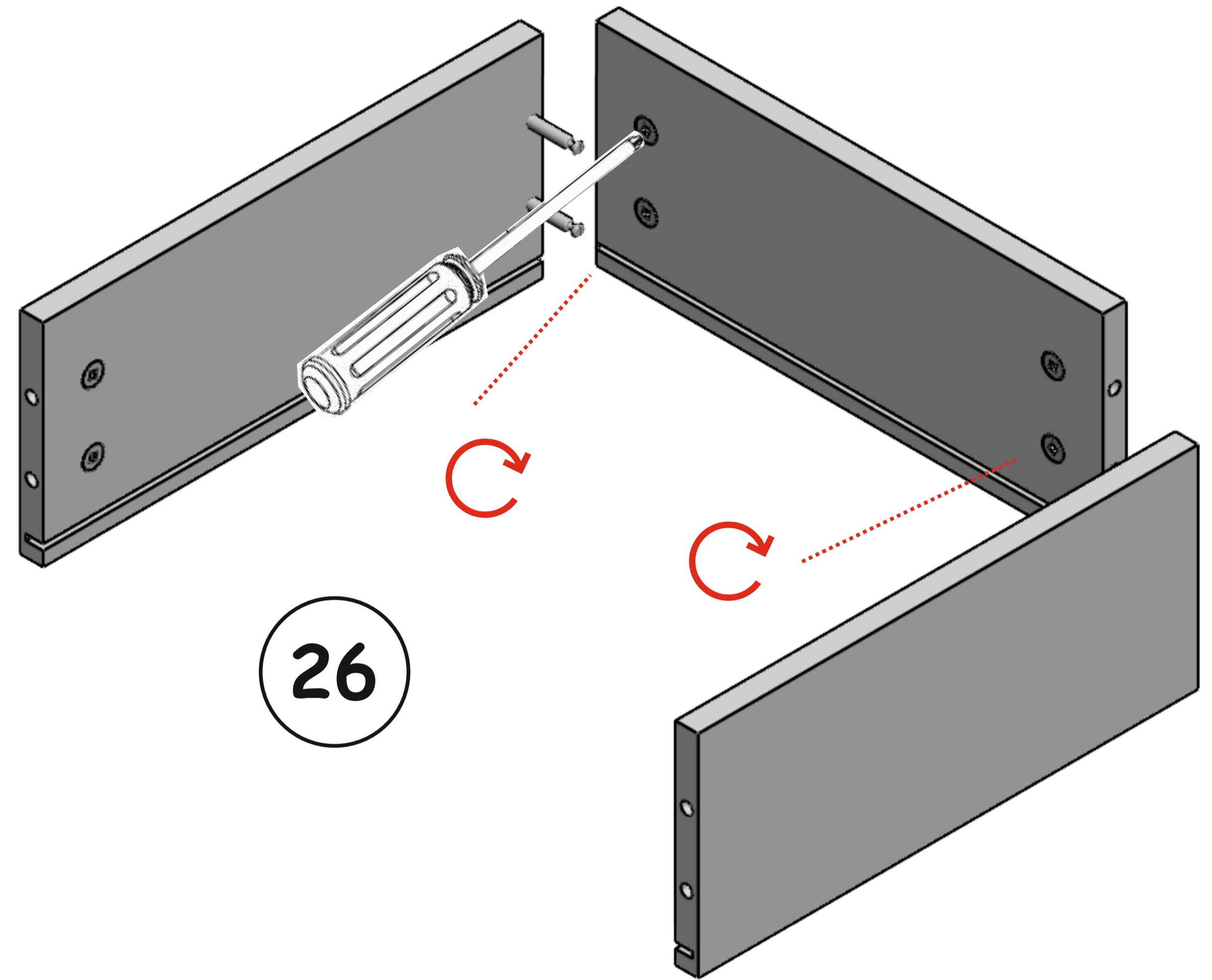
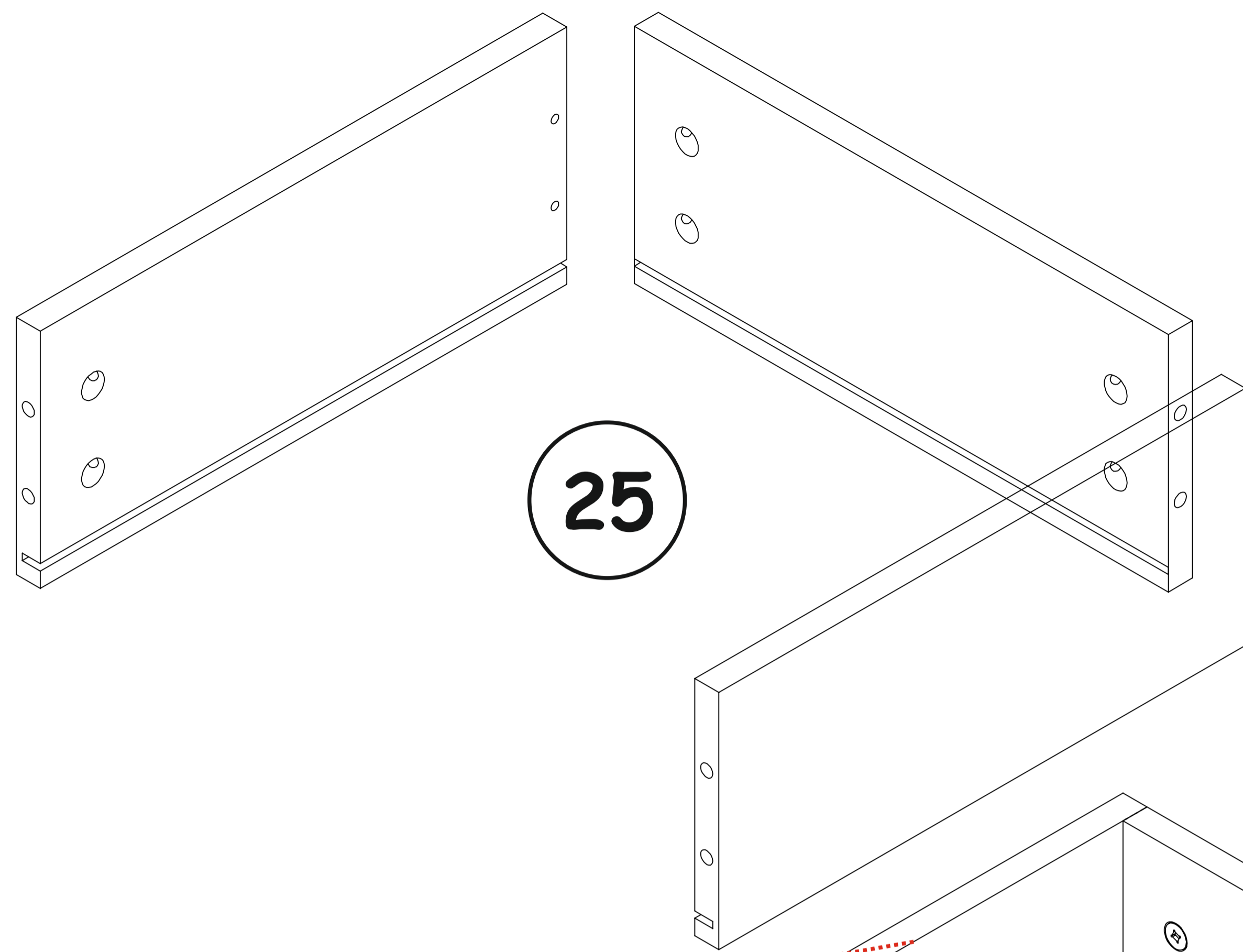
23

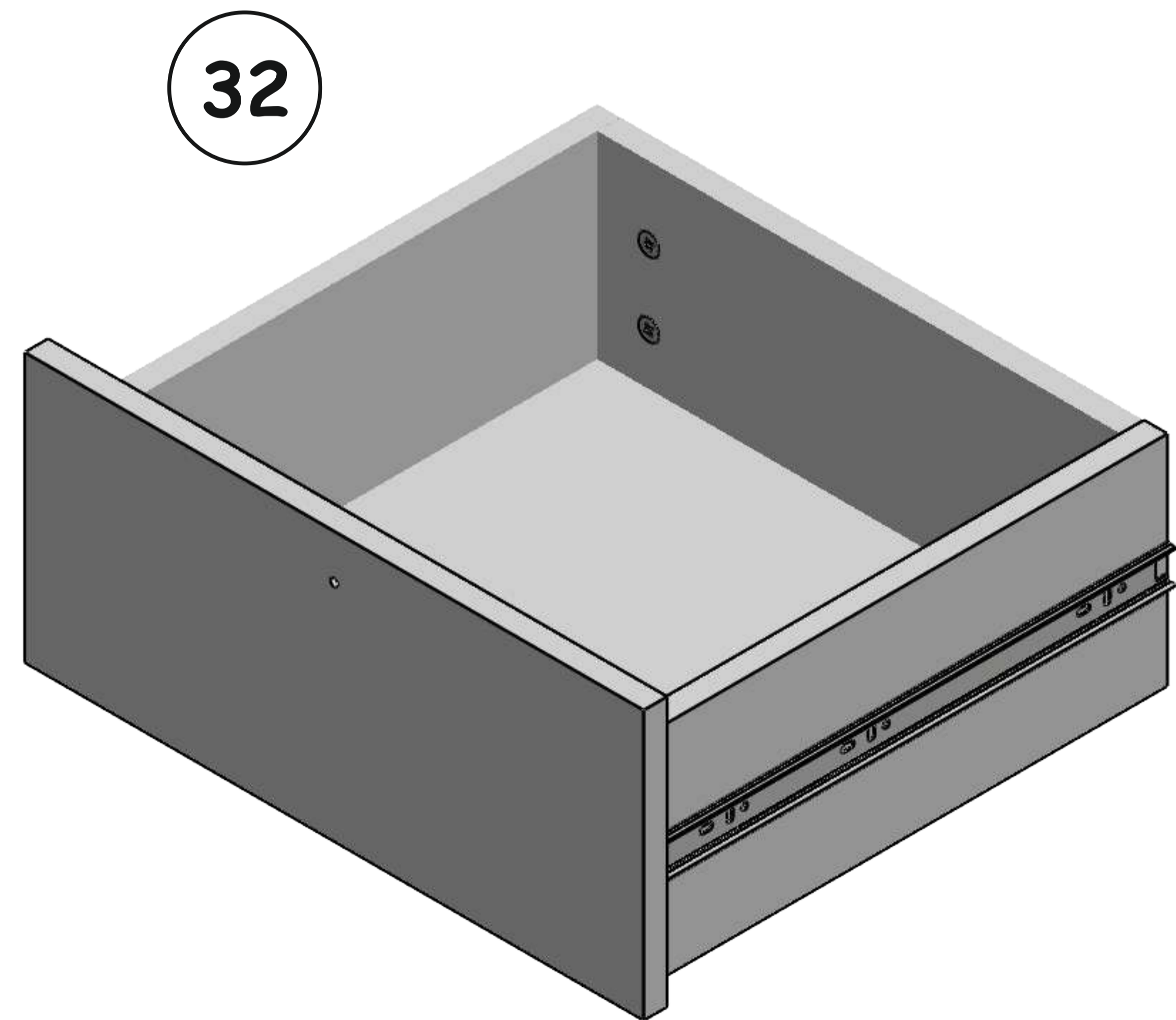
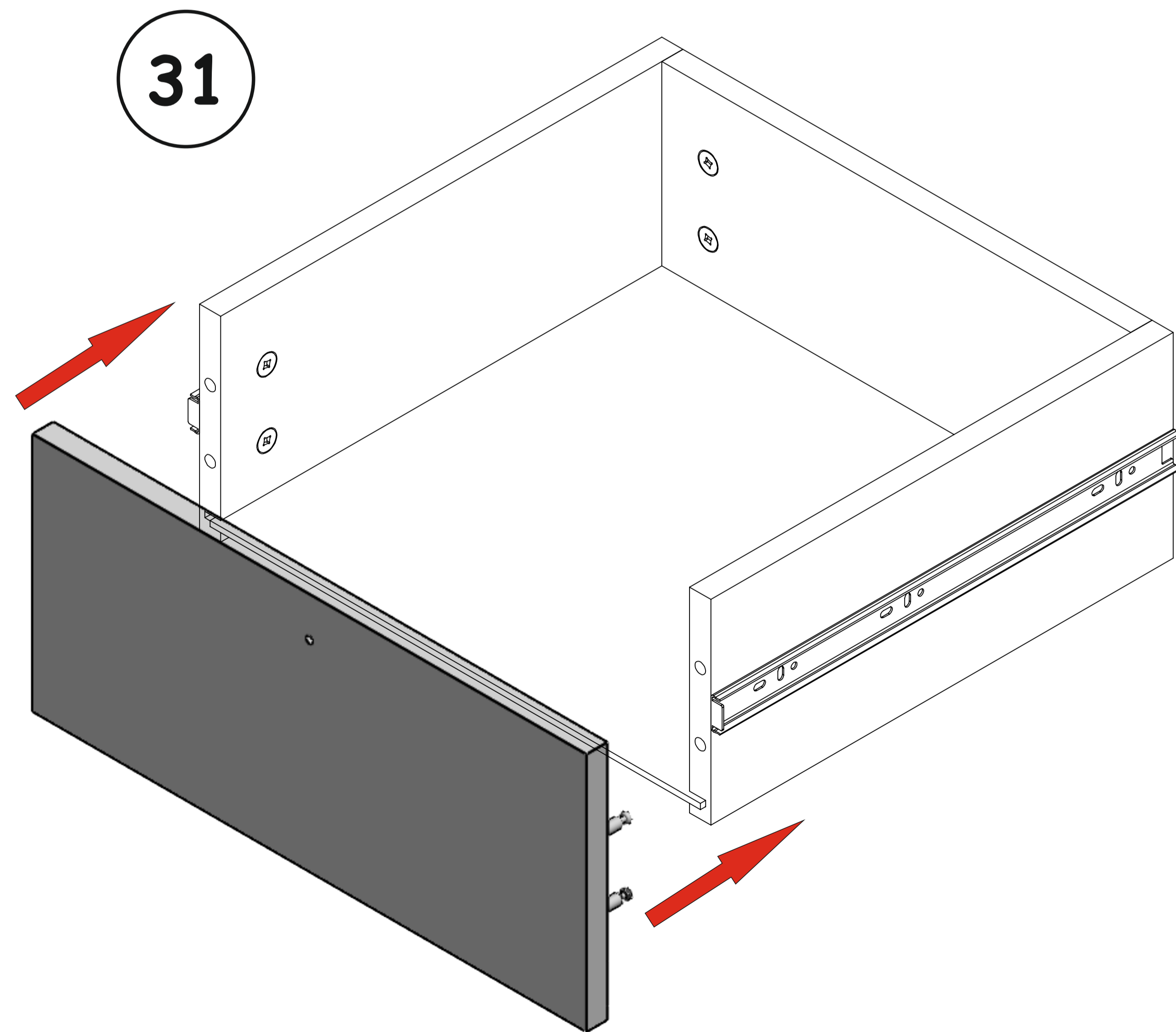
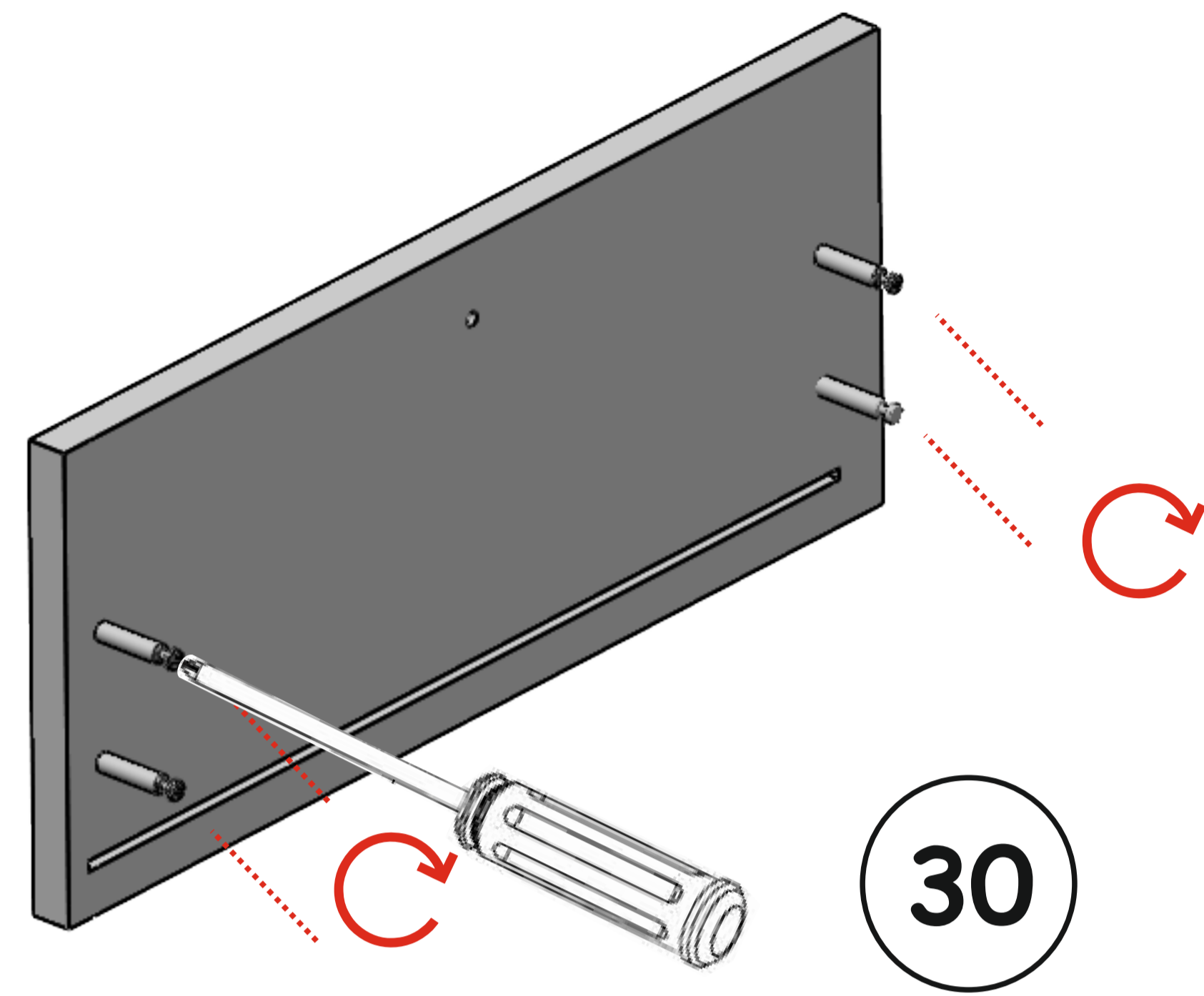
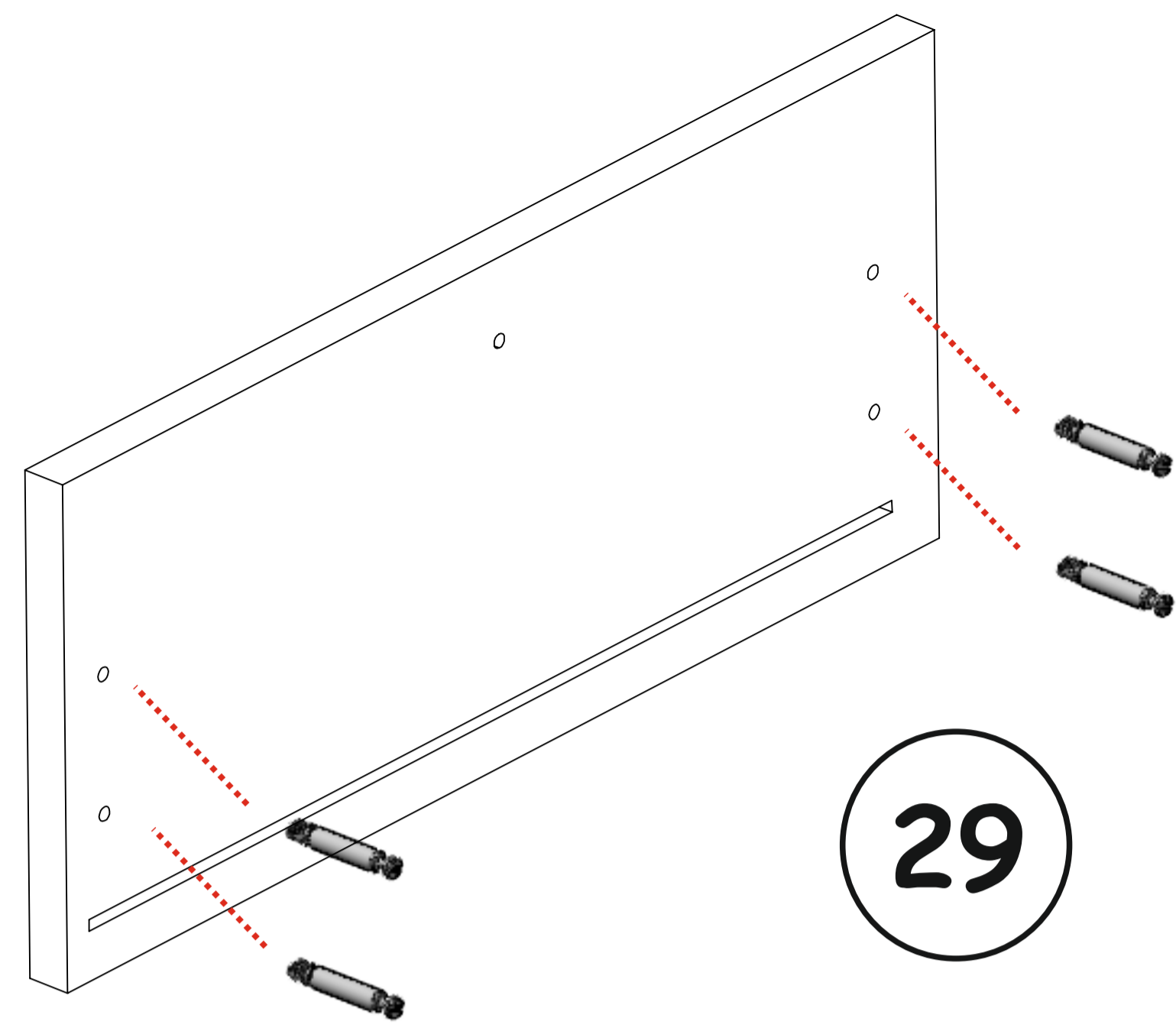


Наведите камеру на qr - код!
На 2:25 минуте указан принцип
крепления уголков, которые отвечают
за фиксацию задней стенки.

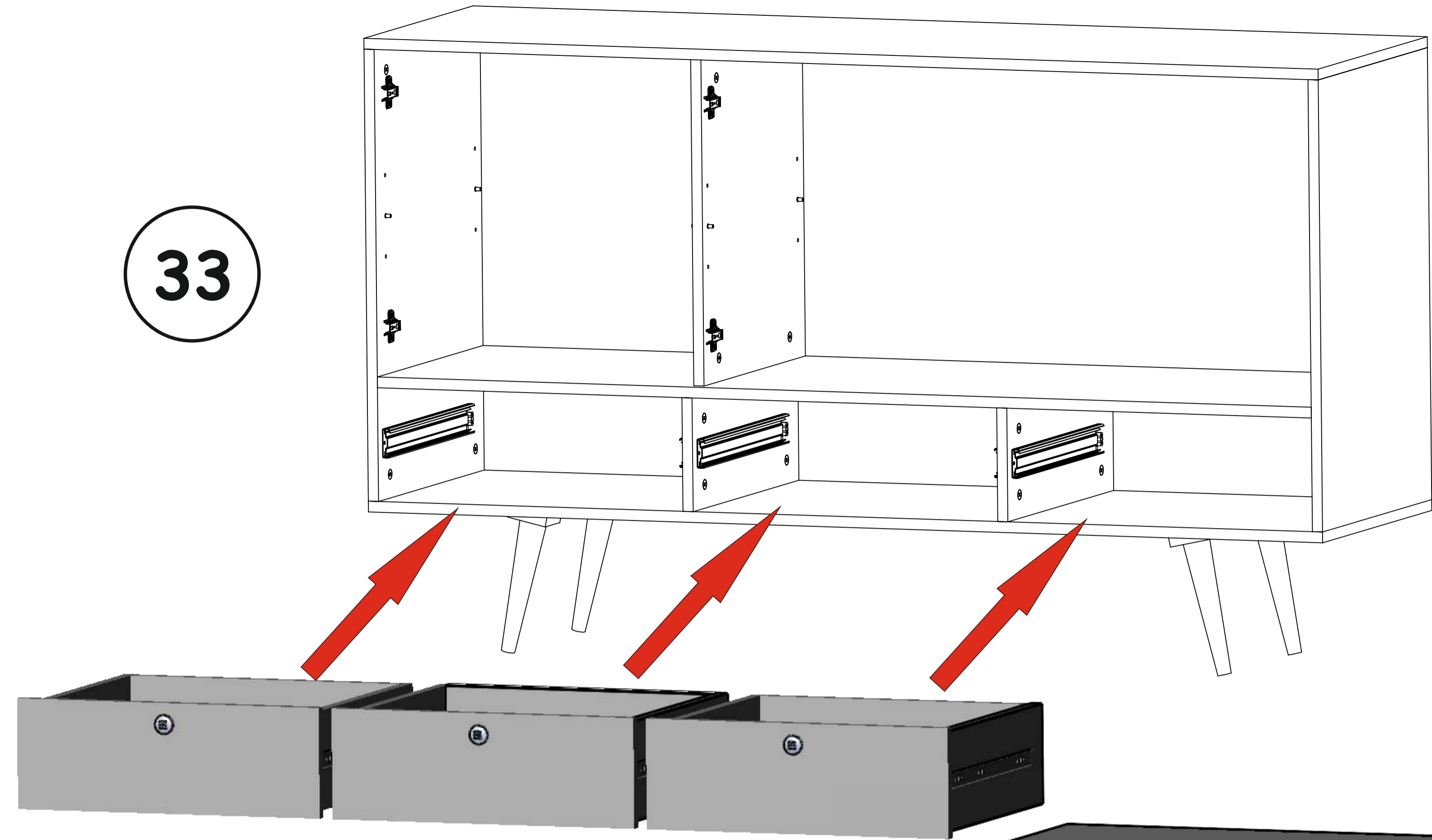
24







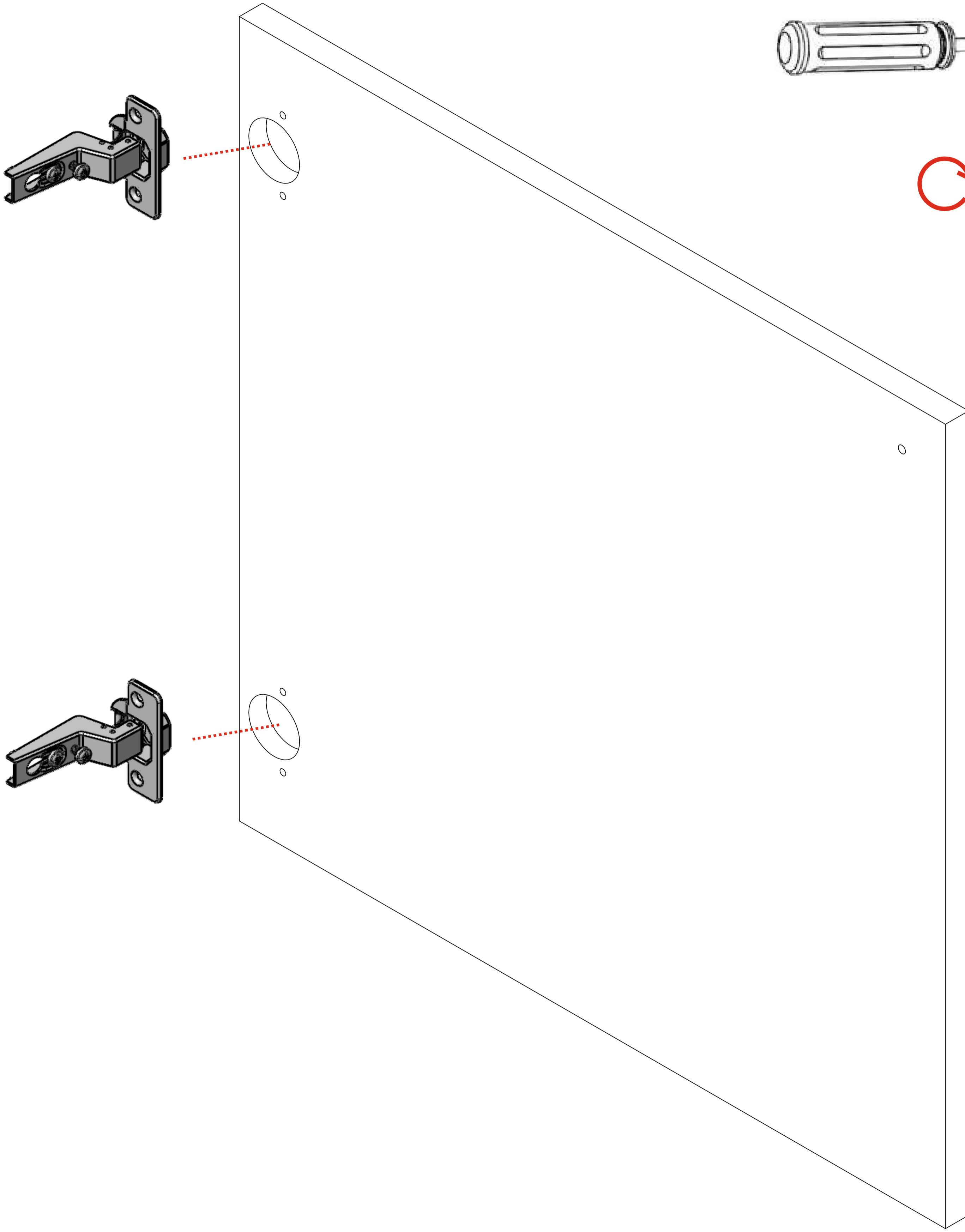
33



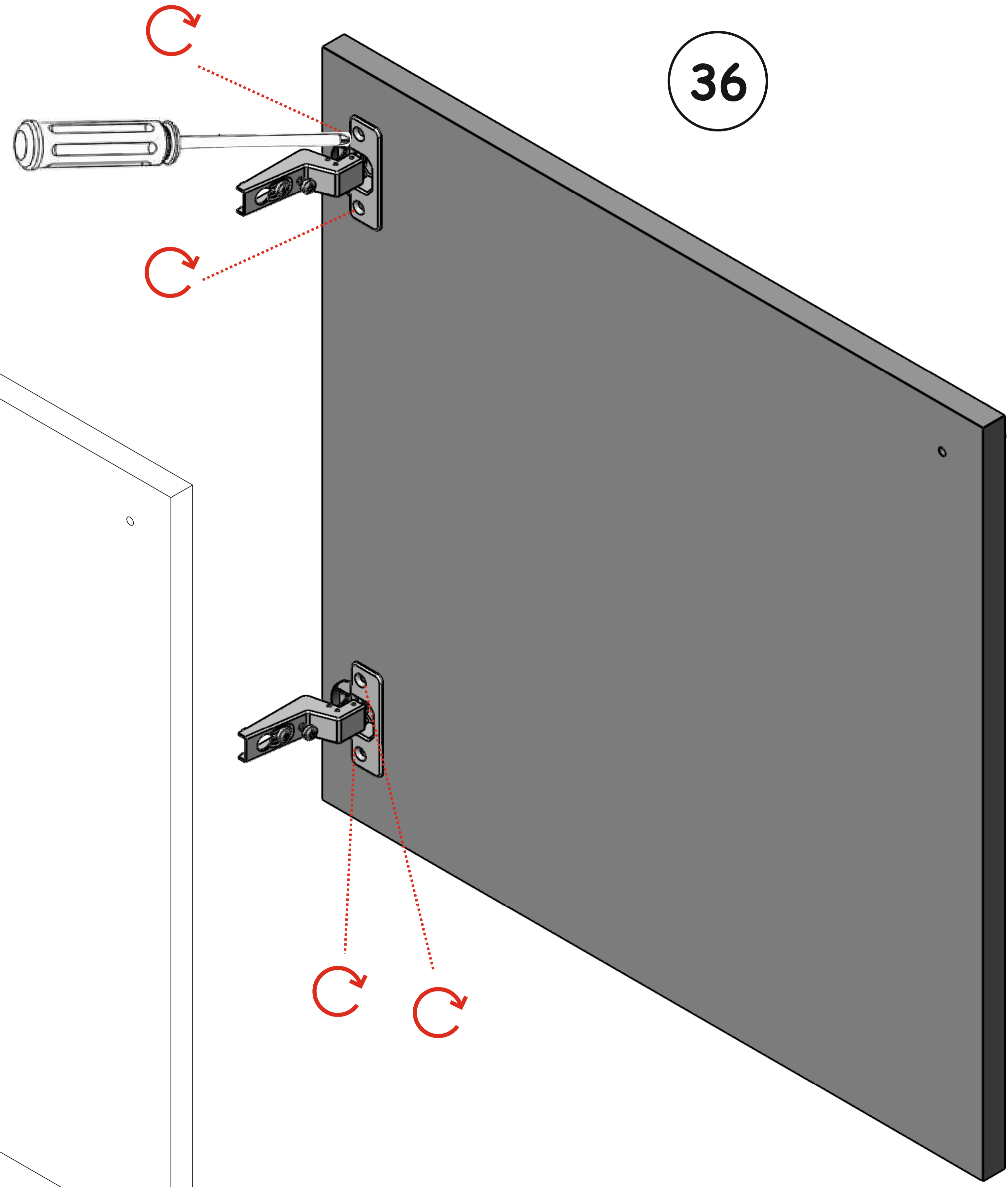
34



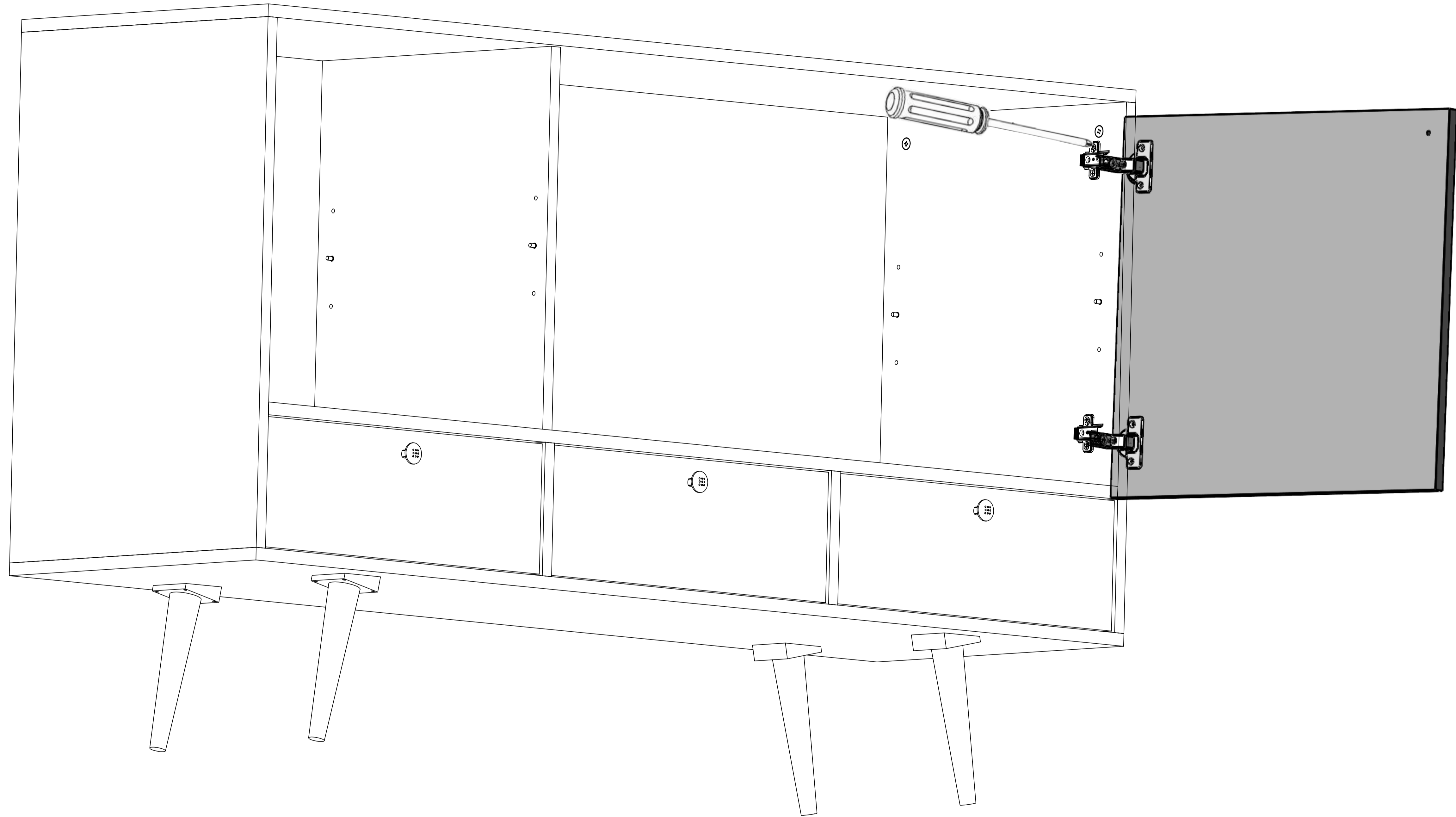
35



36



37



Регулировка положения дверей

