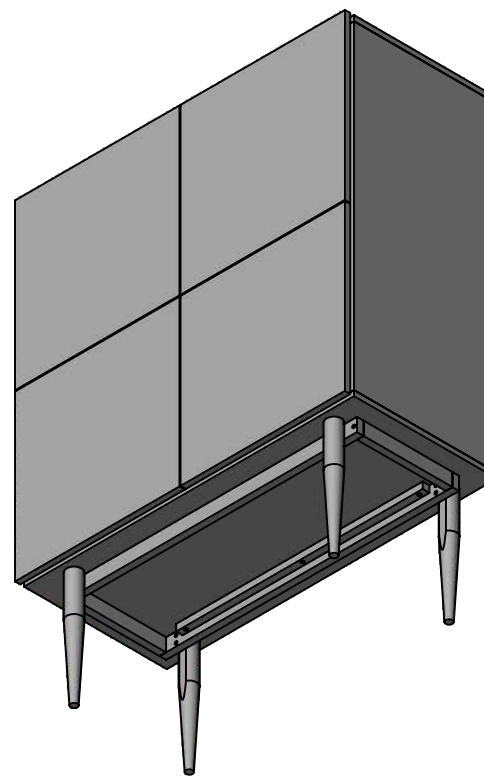
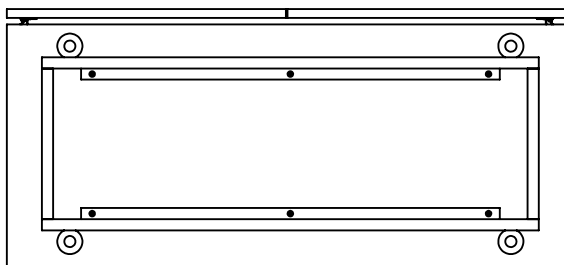
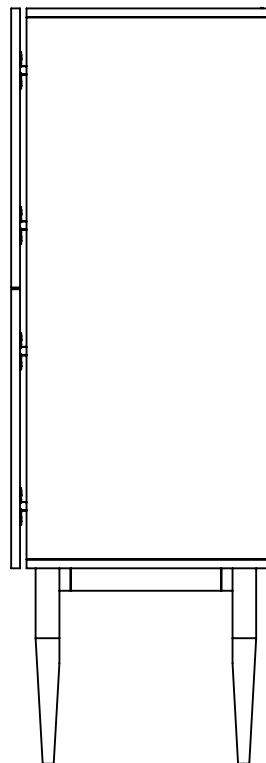
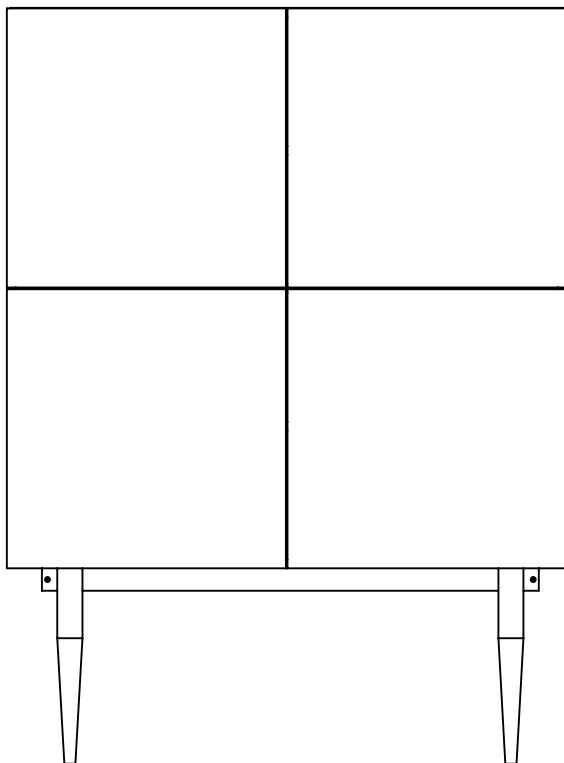


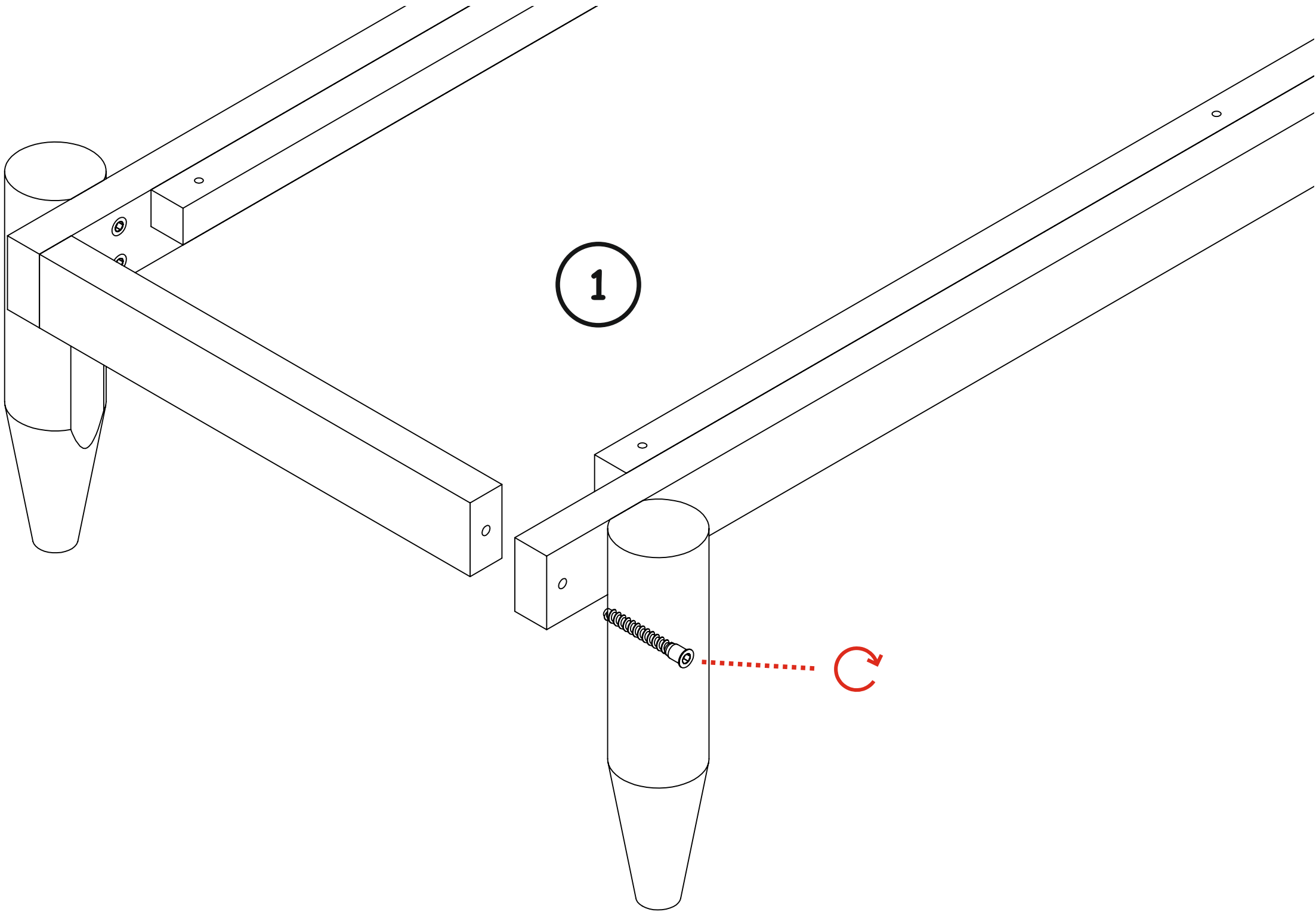
LINE 13

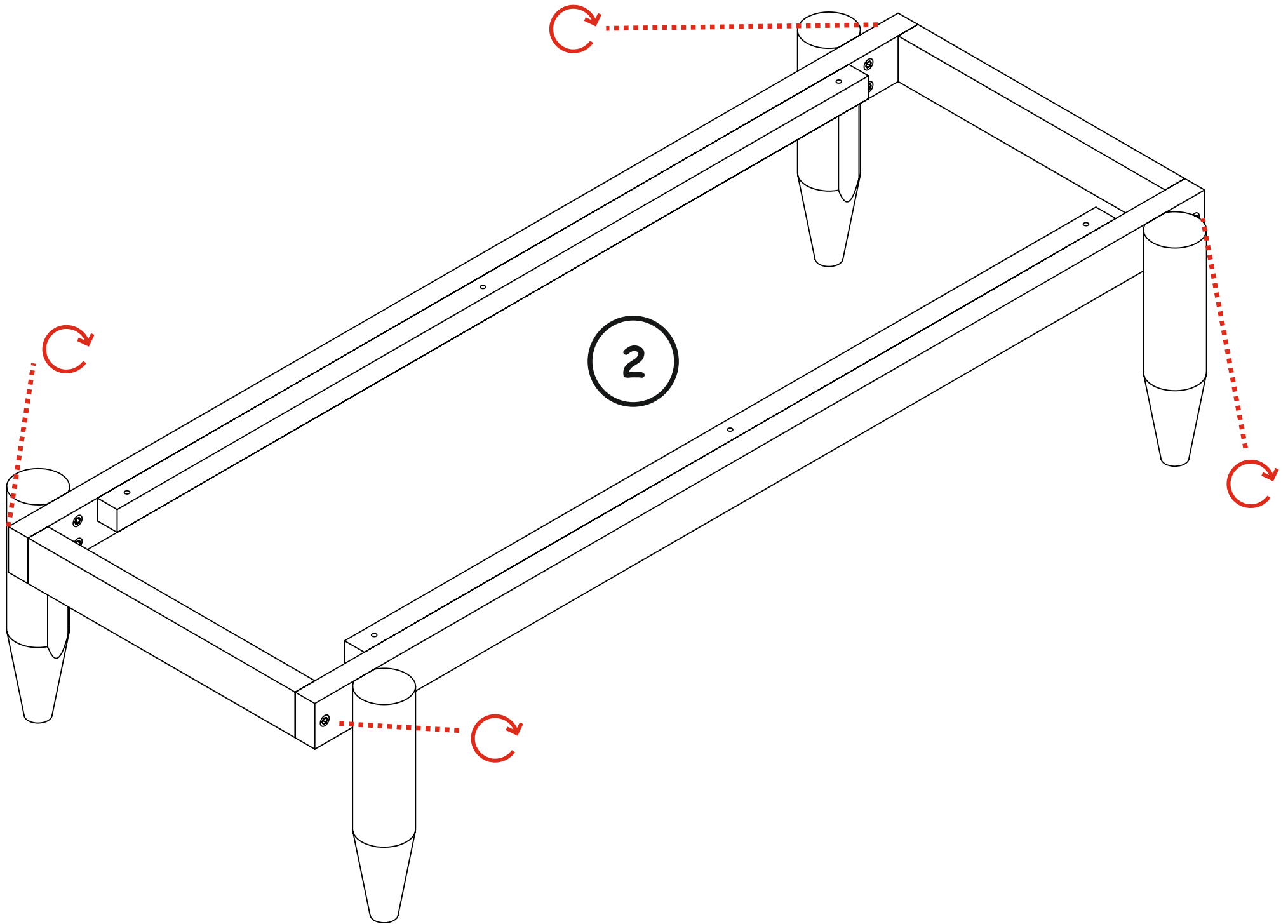


Инструкция по сборке

Видео-инструкция особенностей соединения
некоторых узлов и деталей здесь - - - -
Наведите камеру телефона и перейдите по ссылке вверху экрана

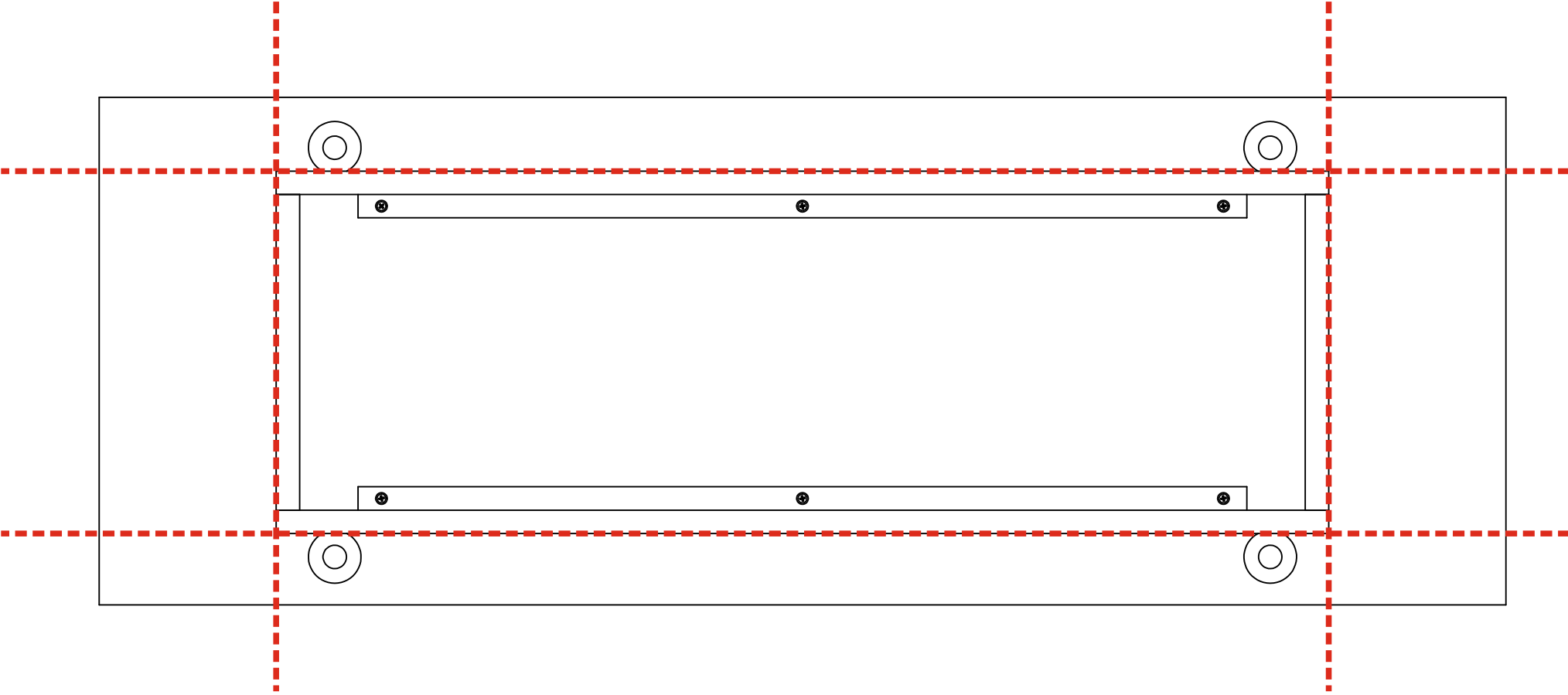




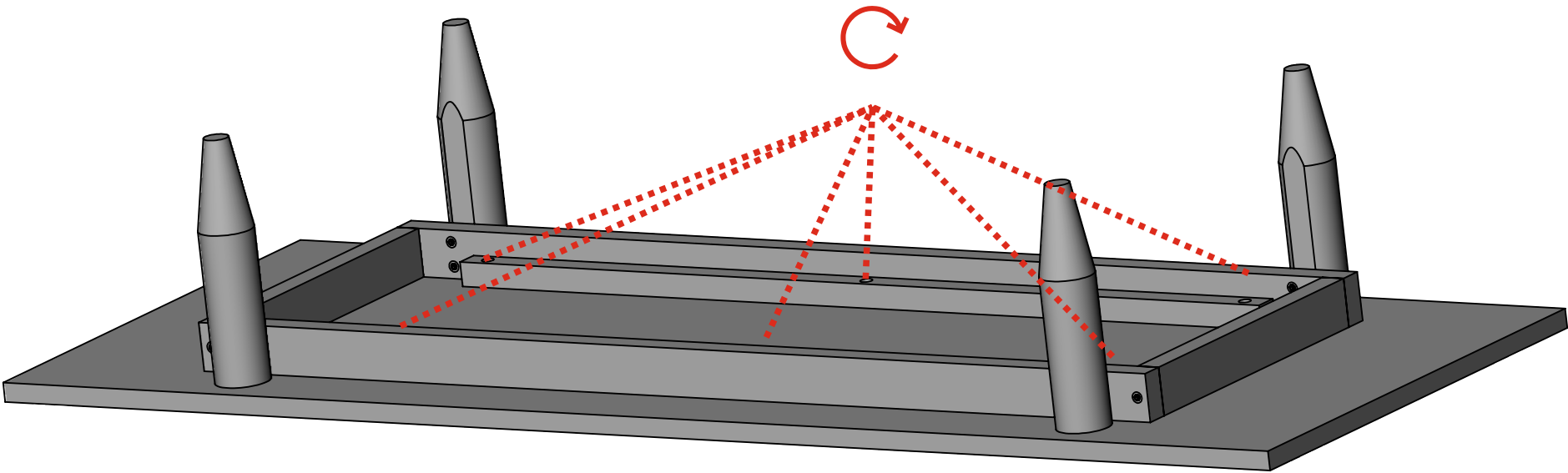
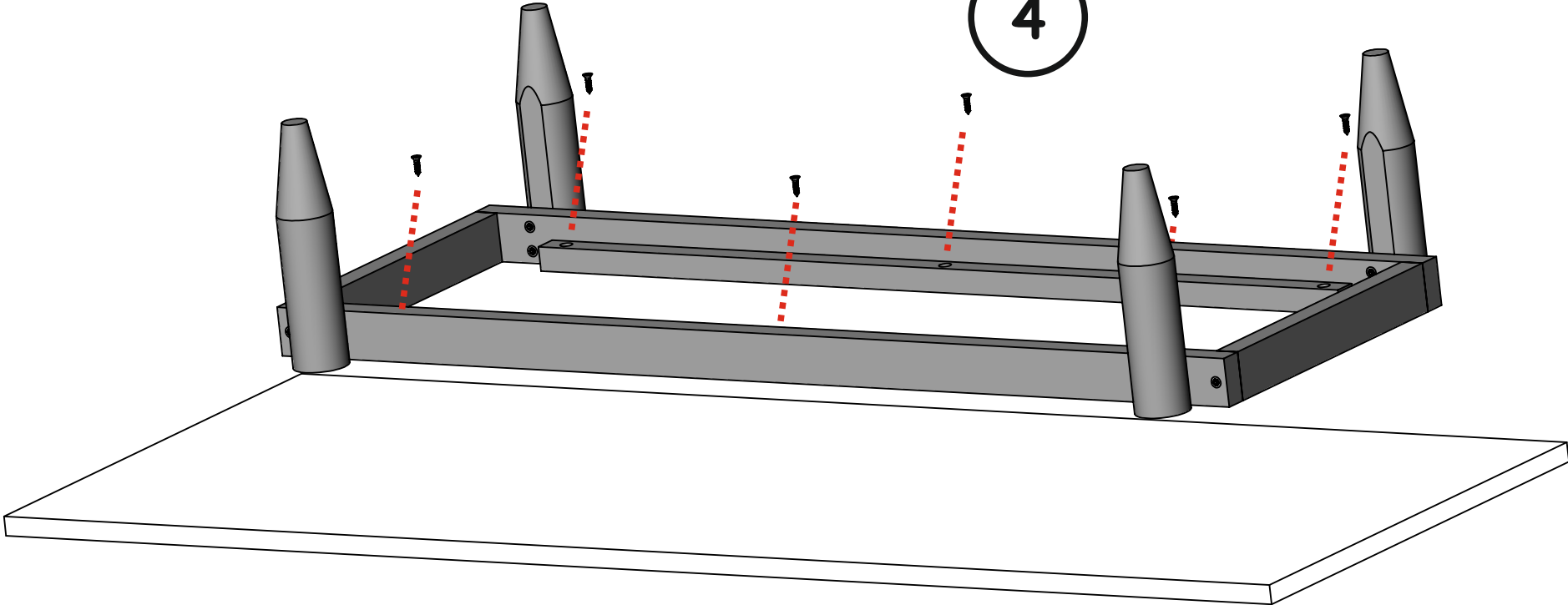


**Каркас ног надо отцентровать
относительно нижней детали
и закрутить на саморезы**

3

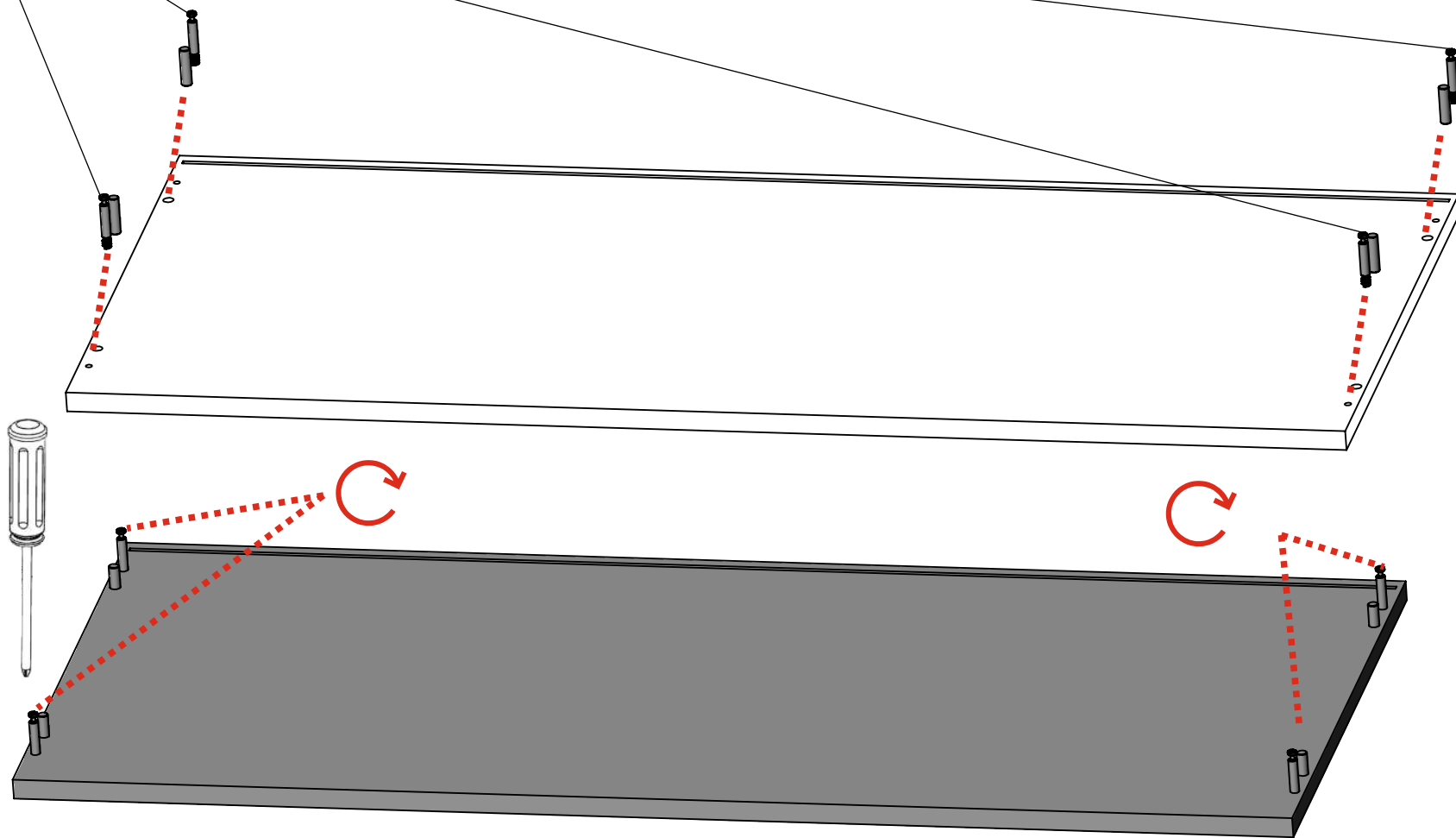


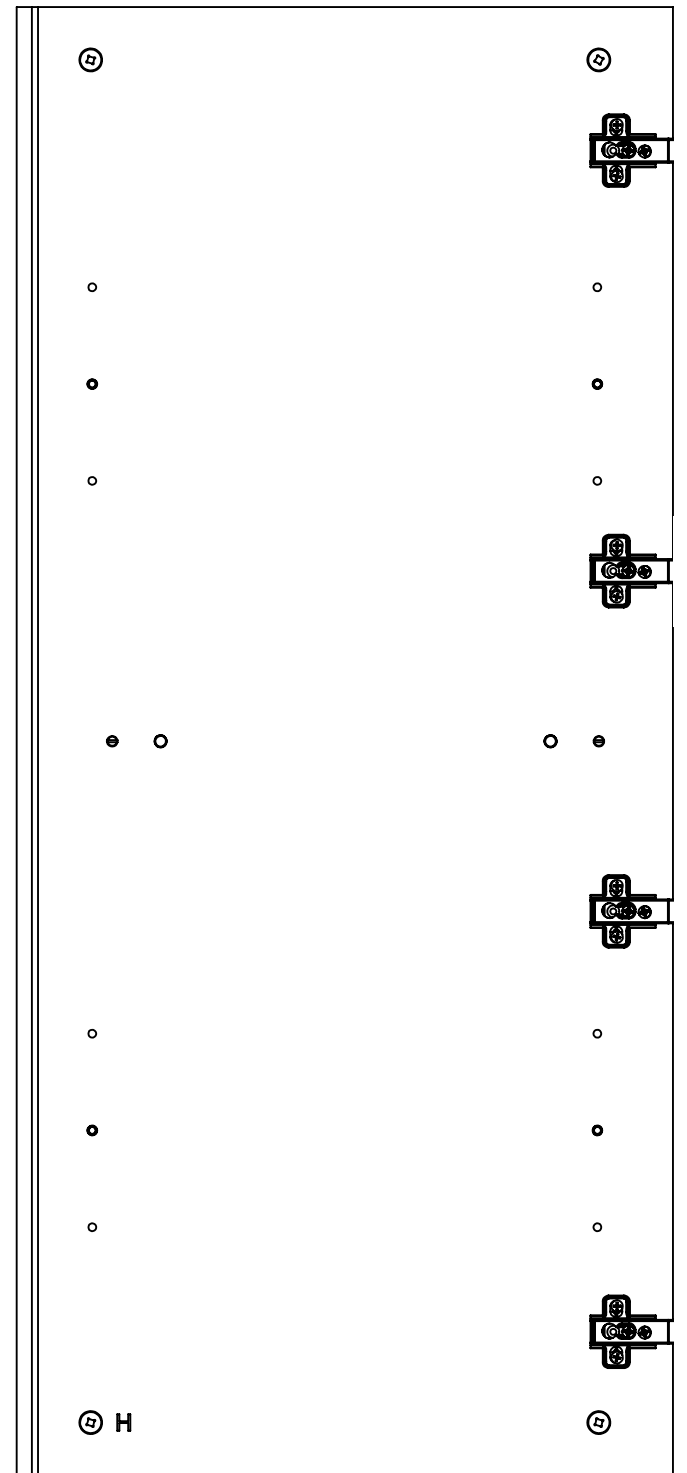
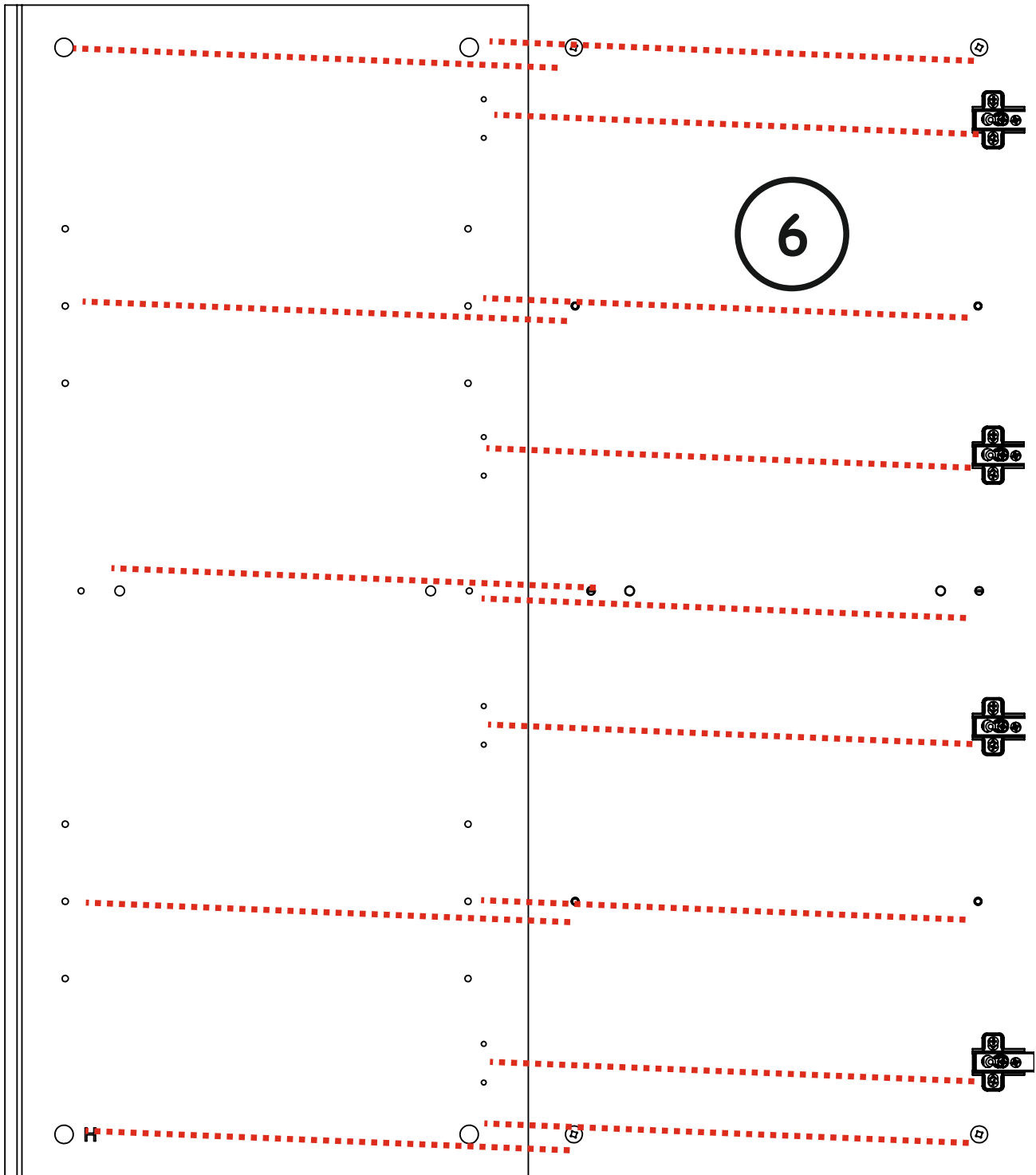
4



Корпус и ящики собираем на эксцентриковые стяжки

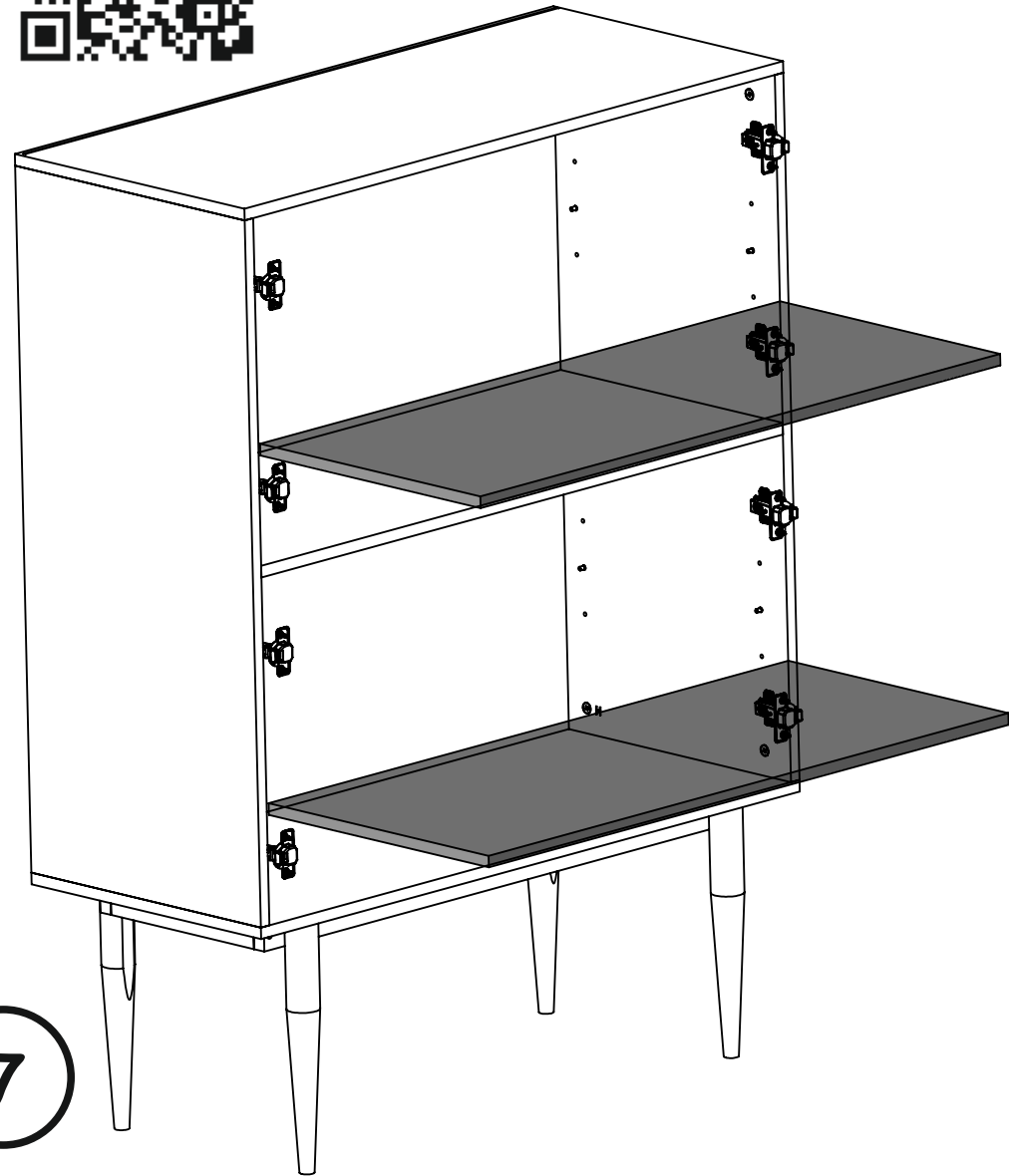
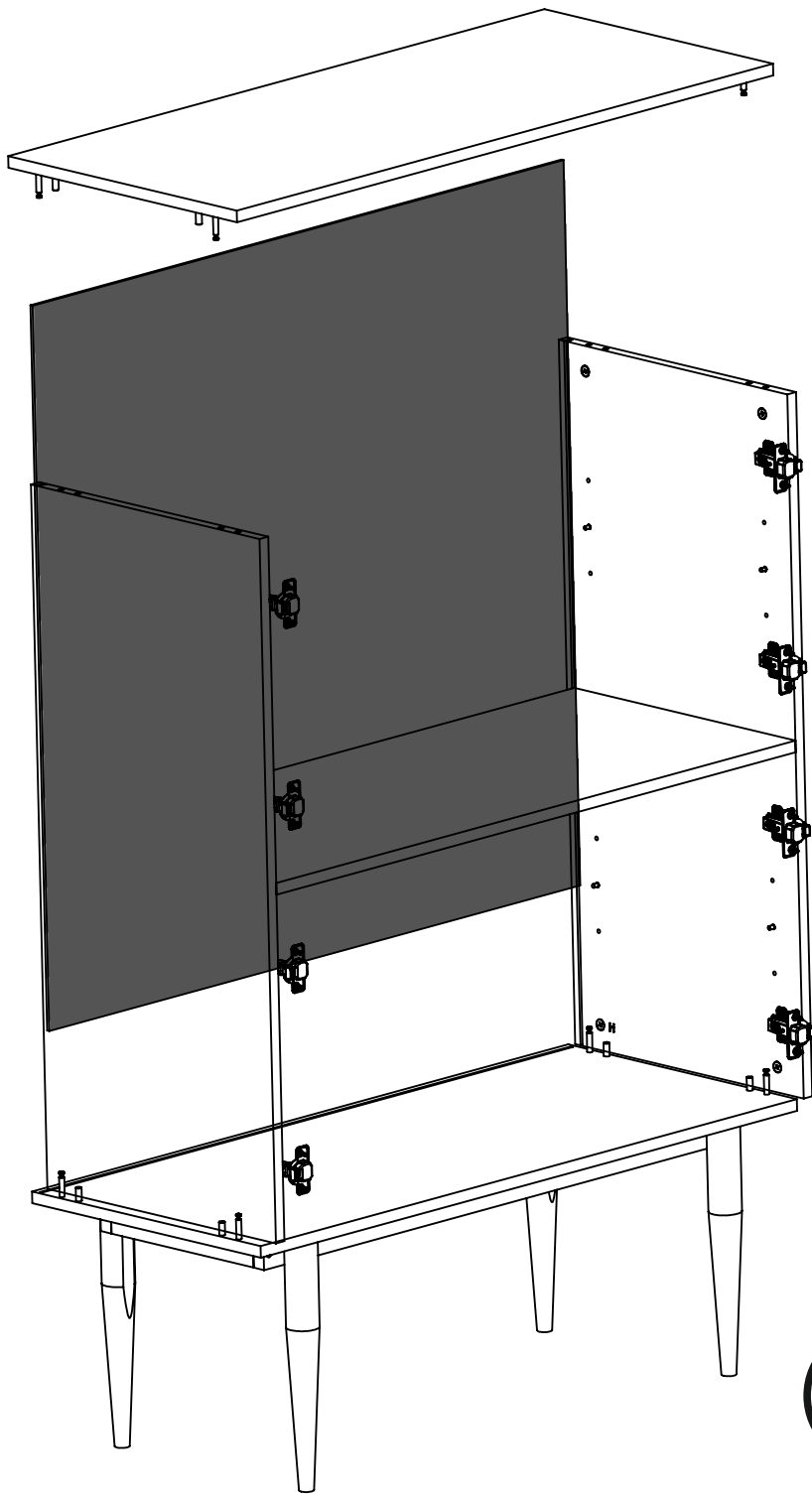
5





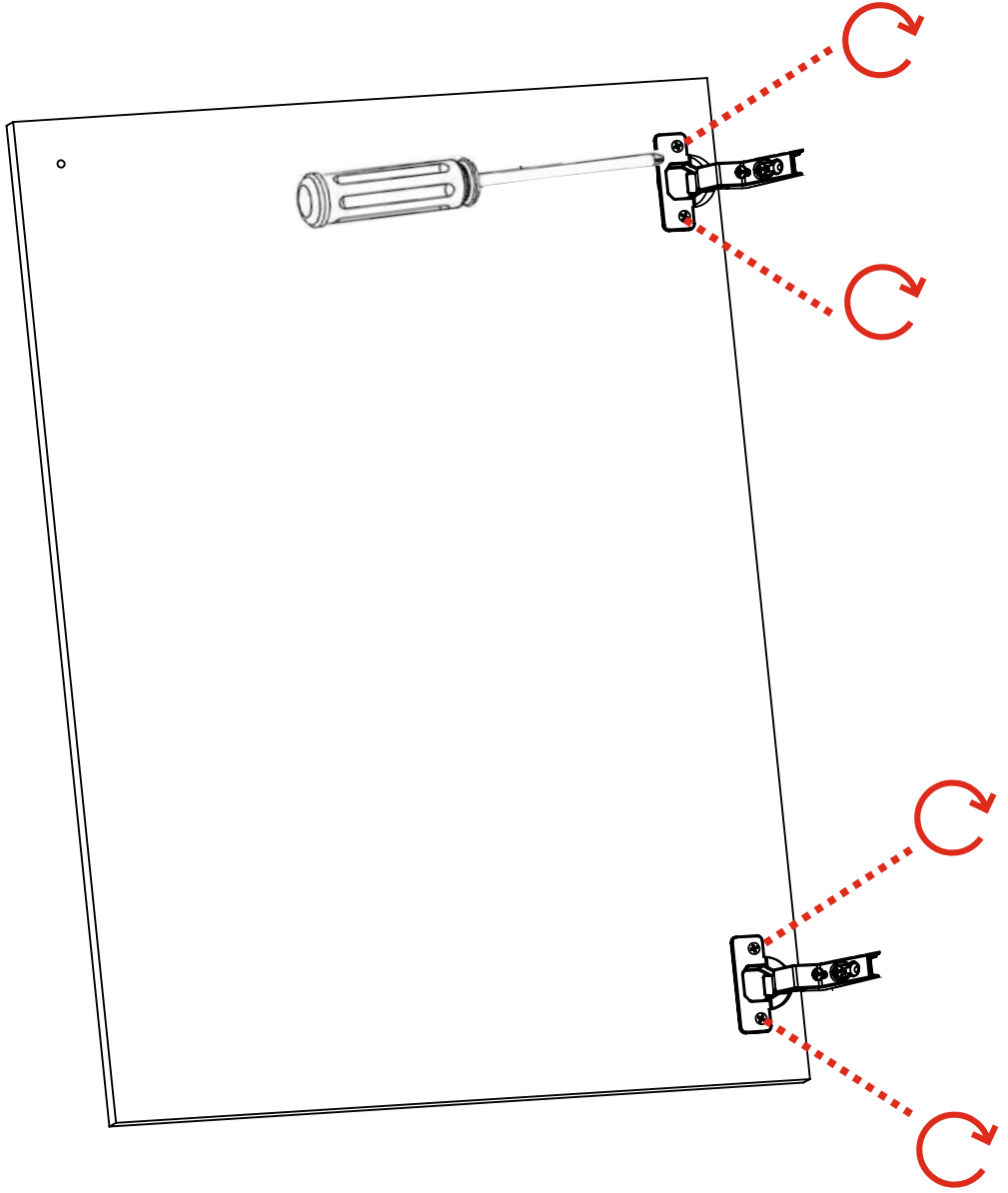
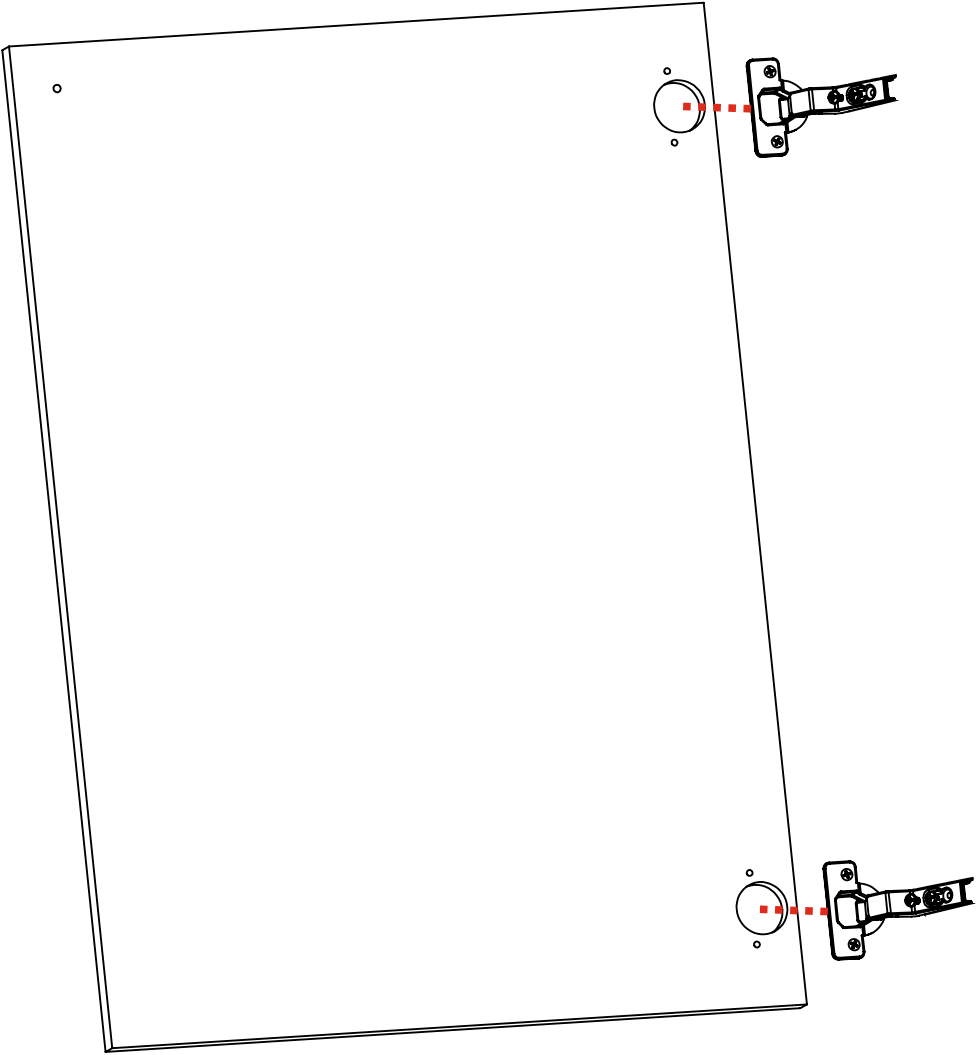


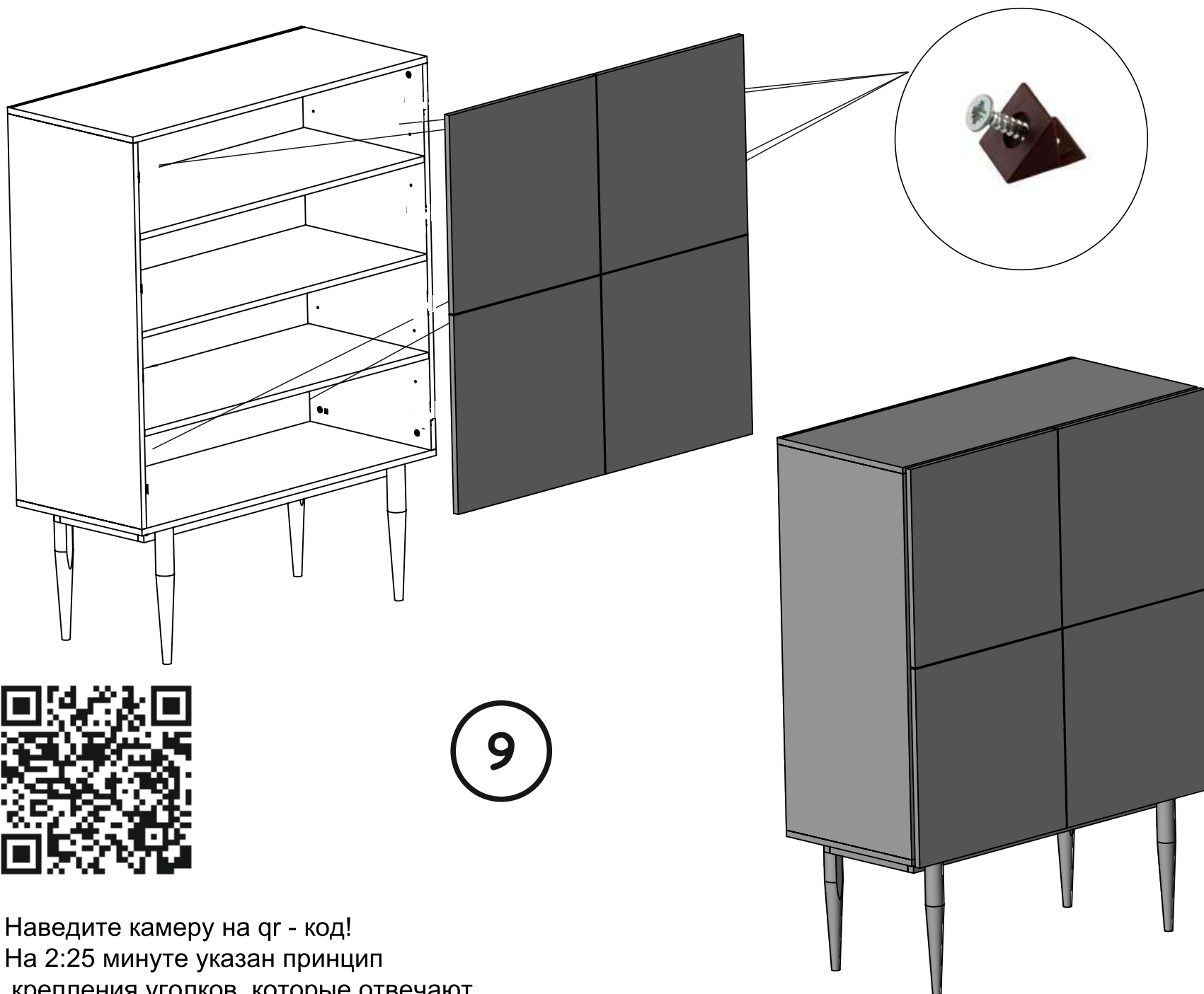
Обязательно соблюдайте последовательность сборки в инструкции. Верхняя крышка корпуса устанавливается после монтажа задней стенки.



7

8





Наведите камеру на qr - код!
На 2:25 минуте указан принцип
крепления уголков, которые отвечают
за фиксацию задней стенки.

Регулировка положения дверей

