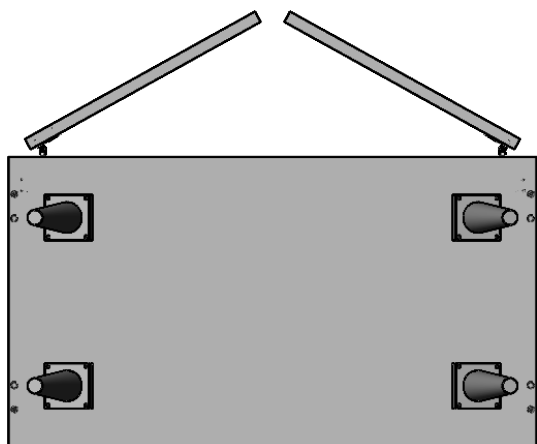
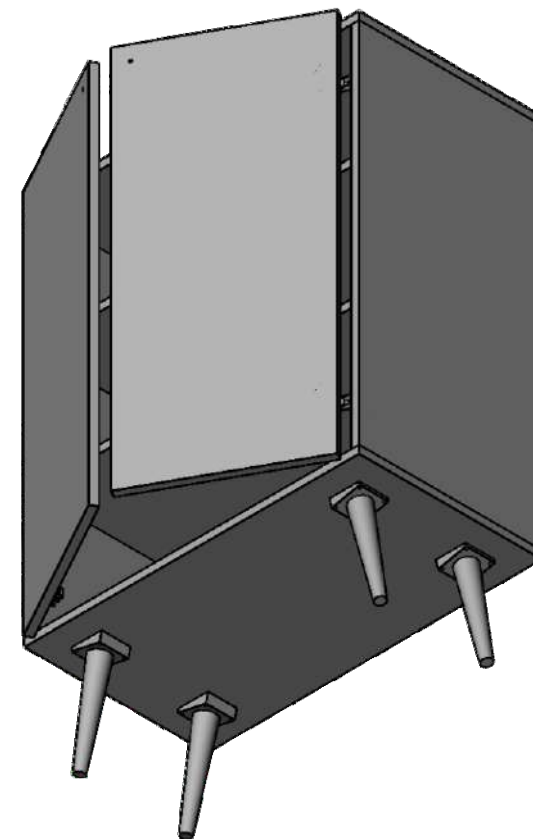
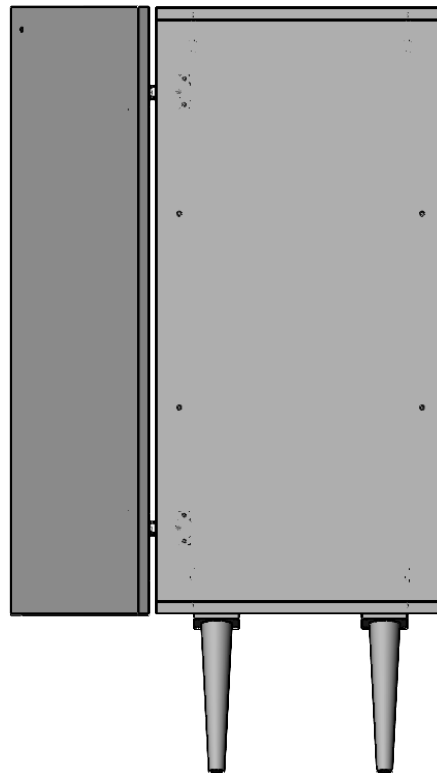
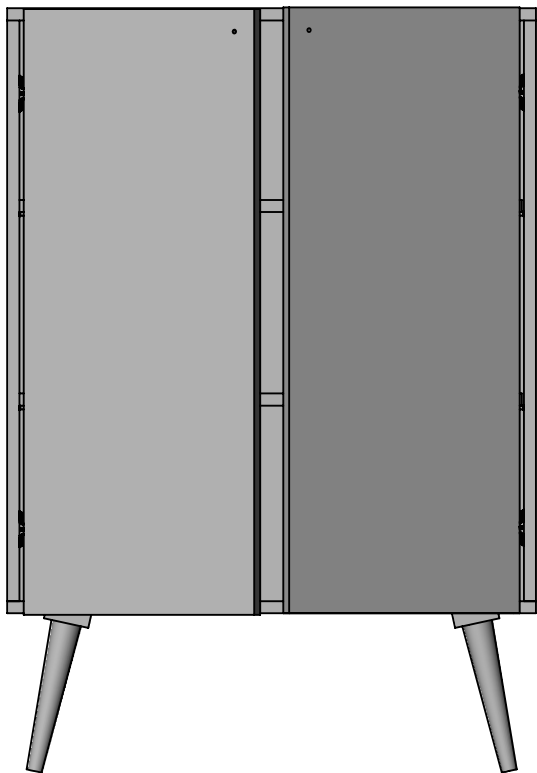


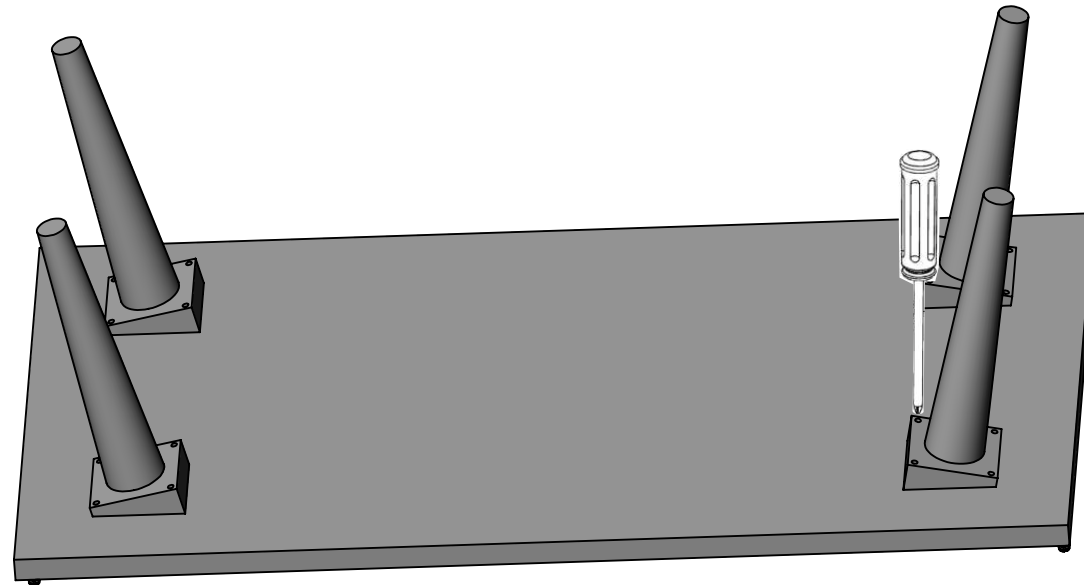
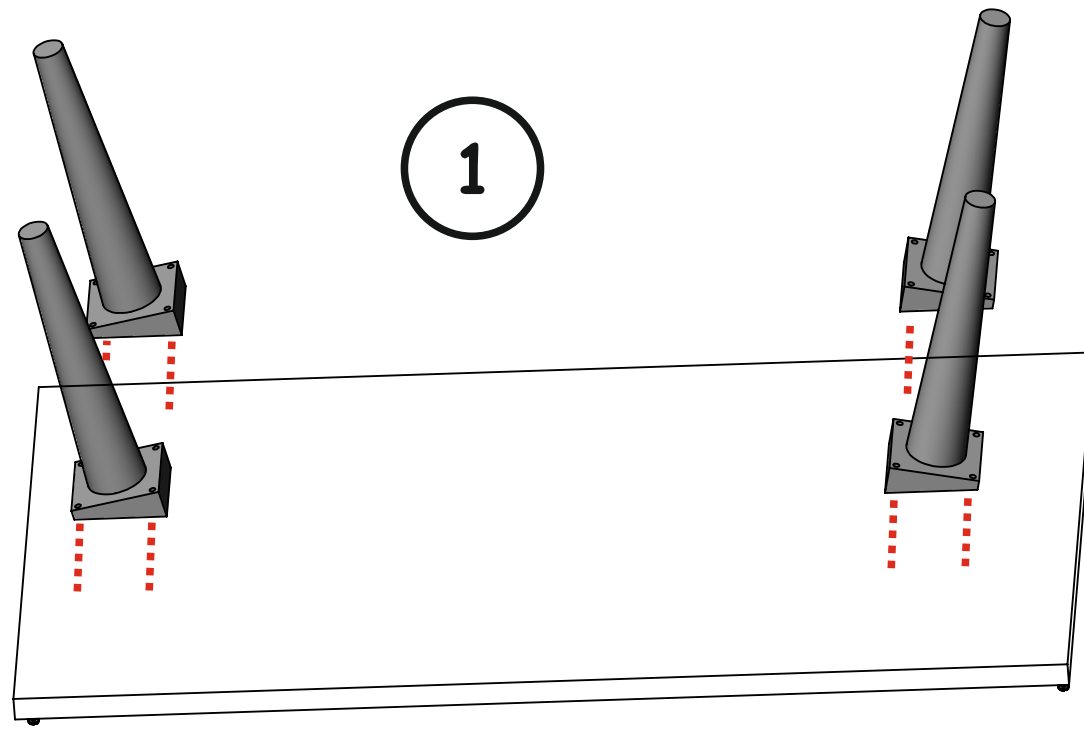
Комод ВВ 09



Инструкция по сборке

Видео-инструкция особенностей соединения
некоторых узлов и деталей здесь - - - -
Наведите камеру телефона и перейдите по ссылке вверху экрана

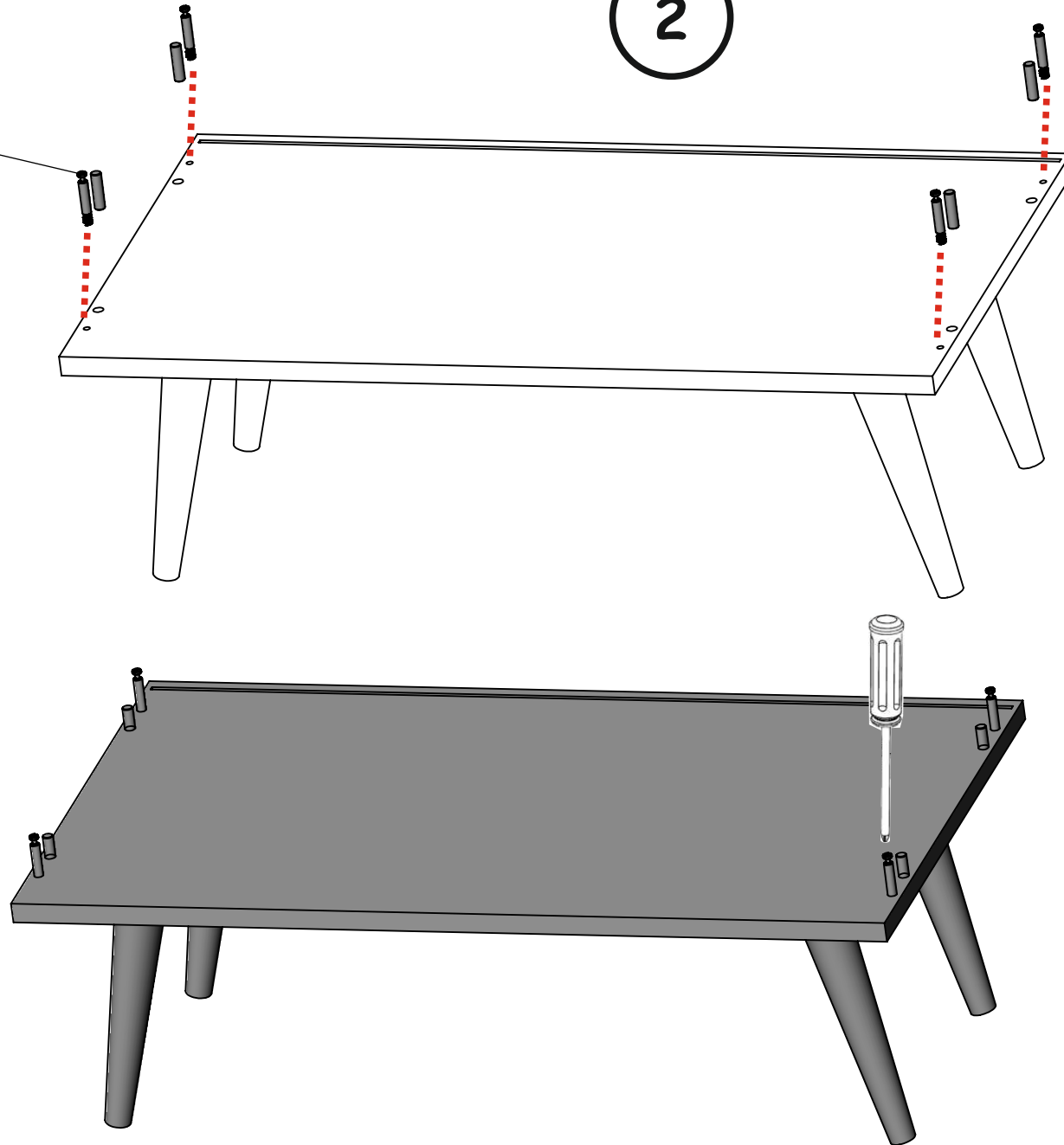




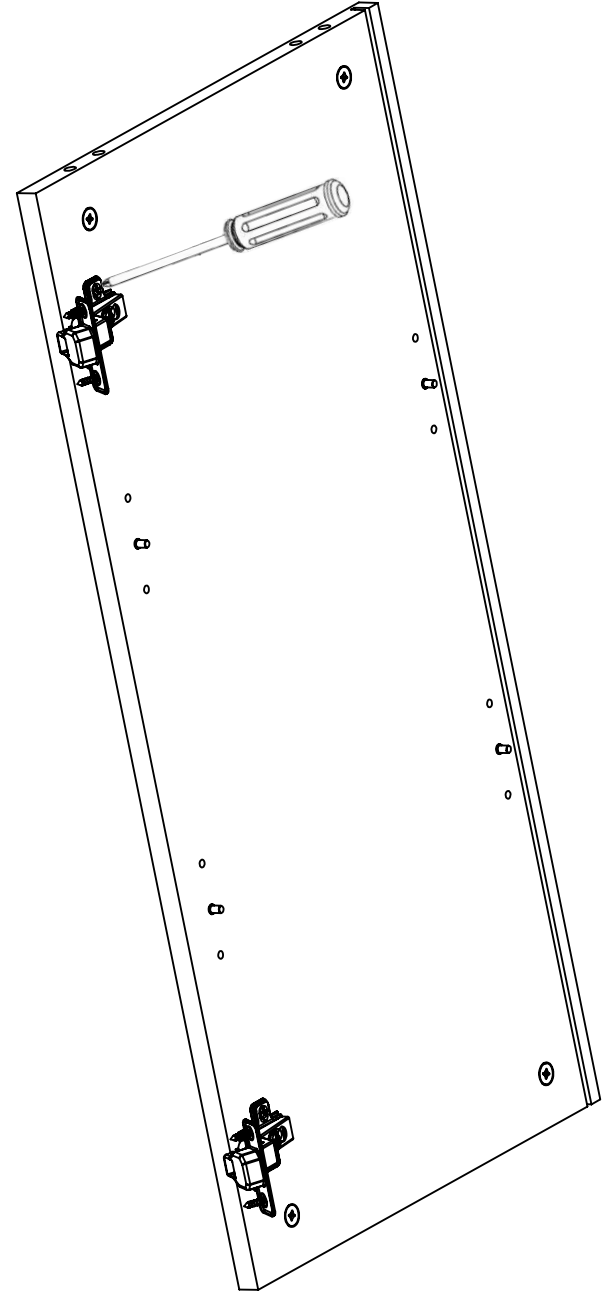
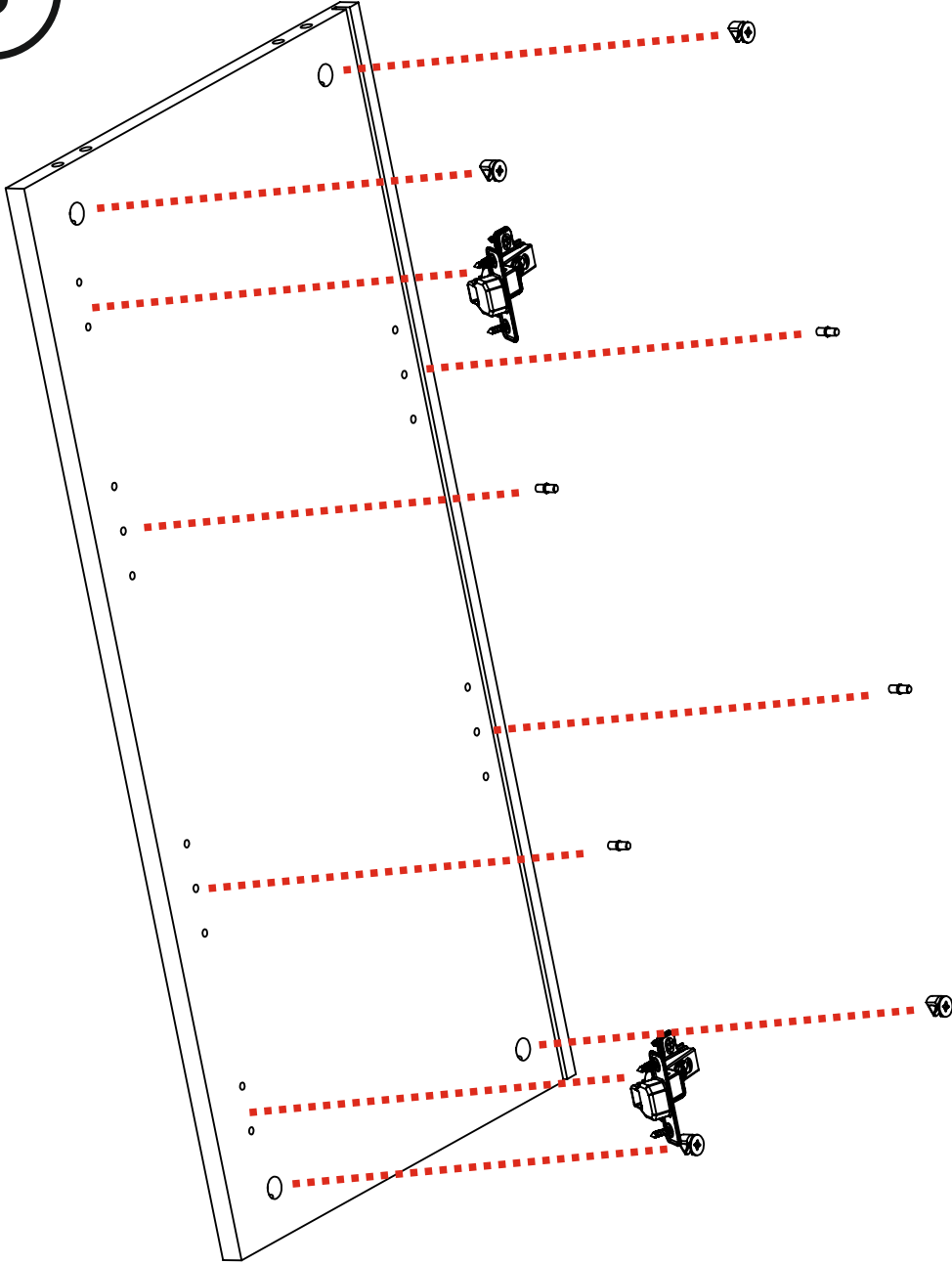
Корпус и ящики собираем на эксцентрики стяжки

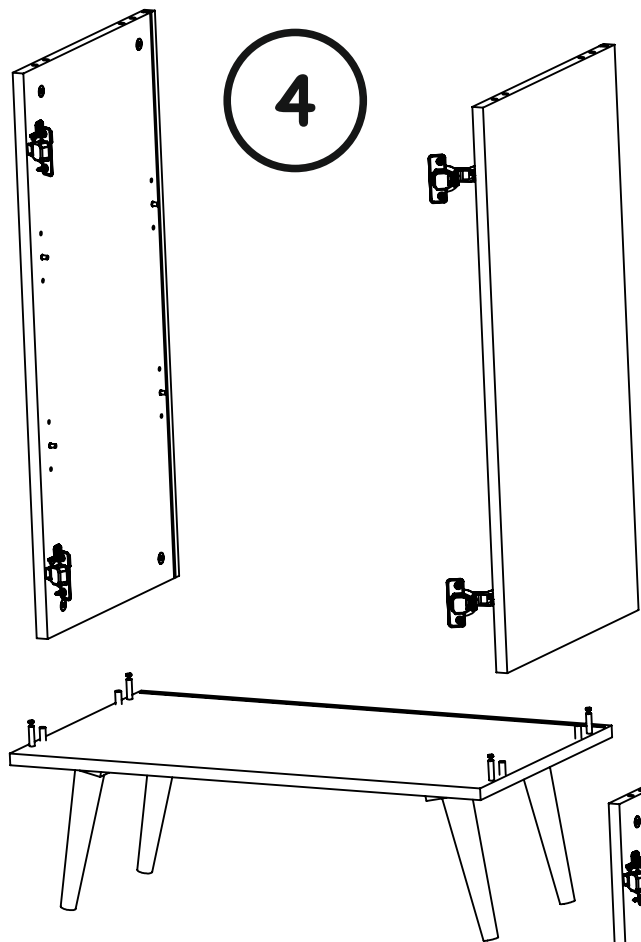


2



3

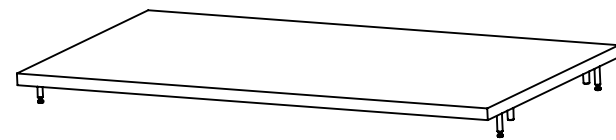




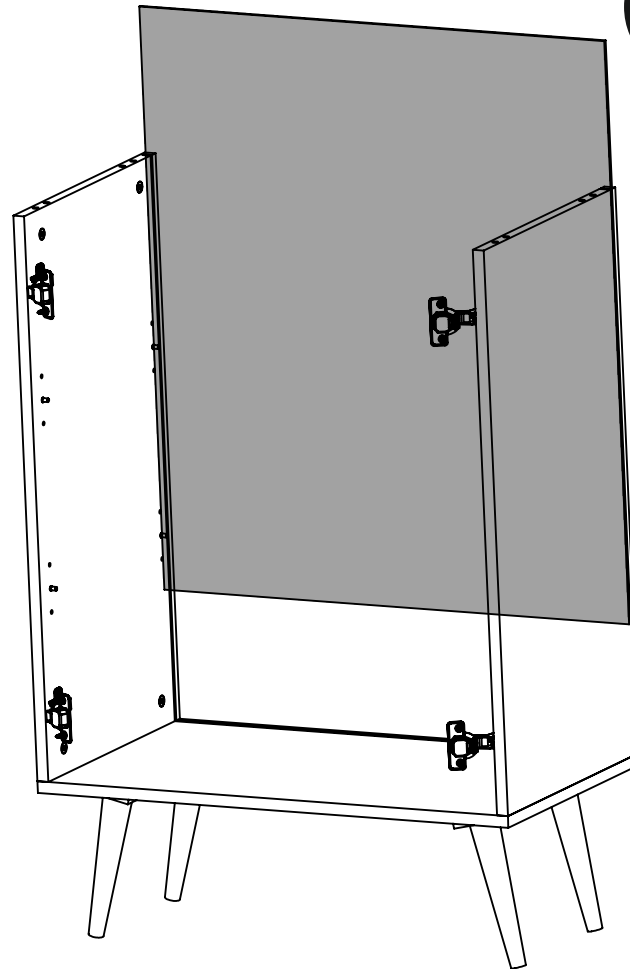
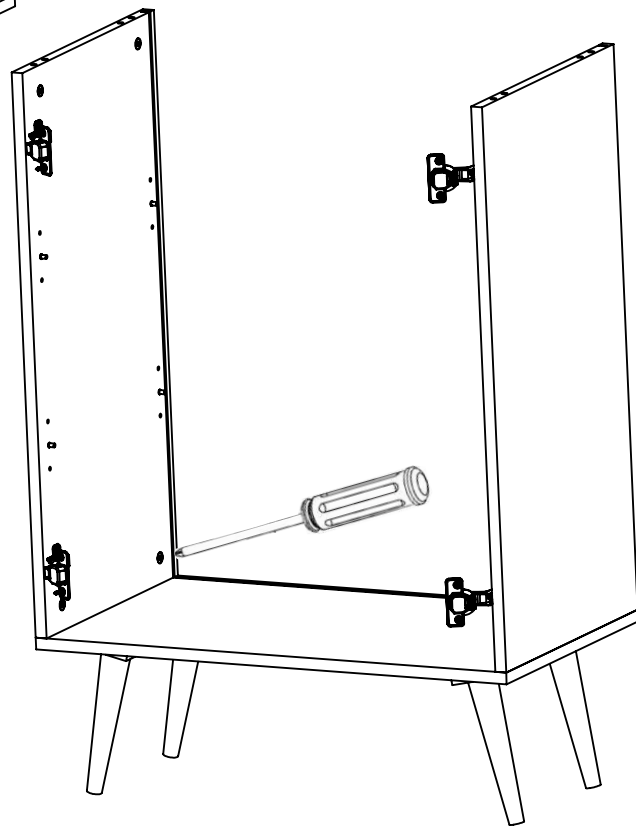
4



Обязательно соблюдайте последовательность сборки в инструкции. Верхняя крышка корпуса устанавливается после монтажа задней стенки.



5



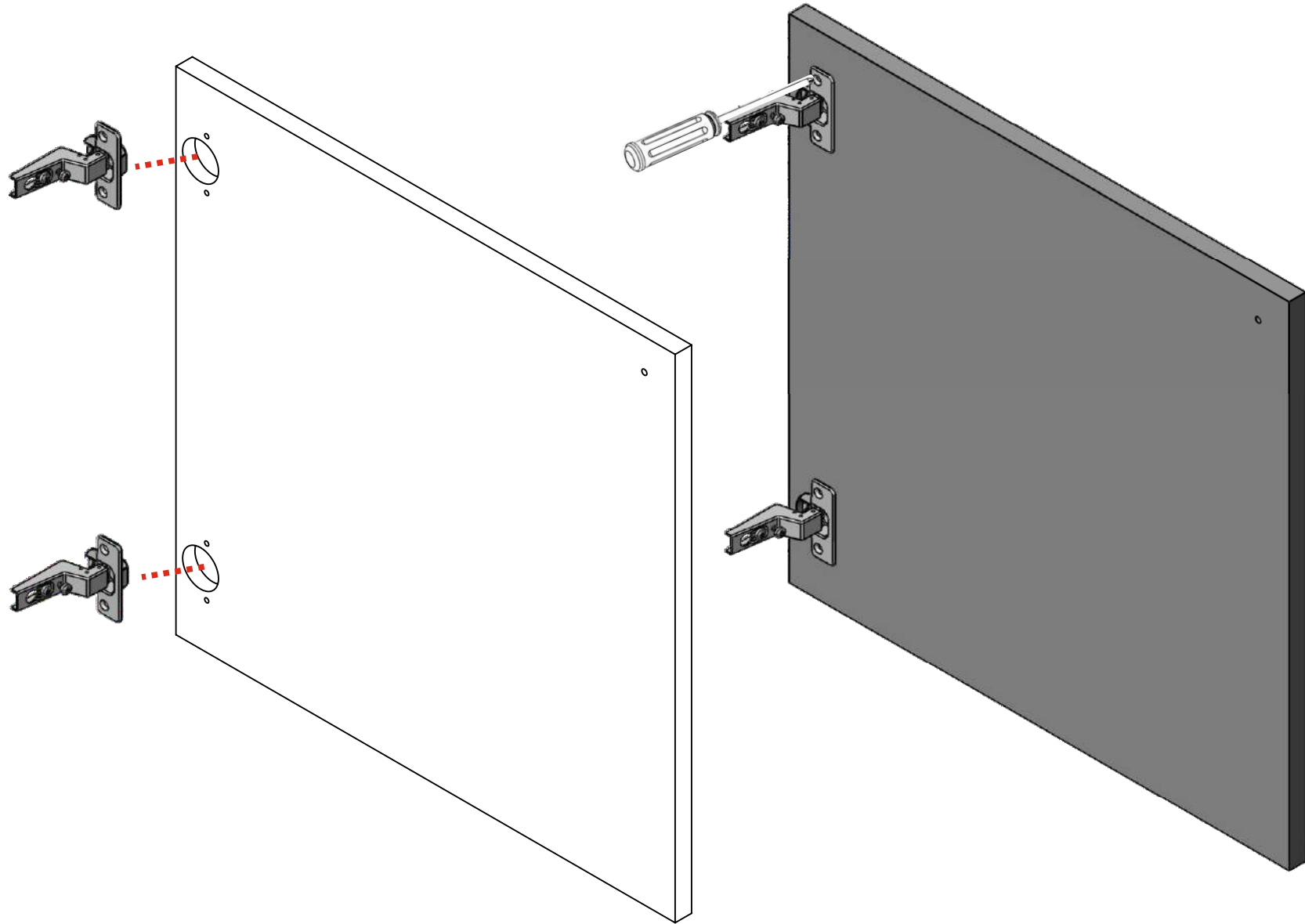
6



Наведите камеру на qr - код!
На 2:25 минуте указан принцип
крепления уголков, которые отвечают
за фиксацию задней стенки.



7



8

