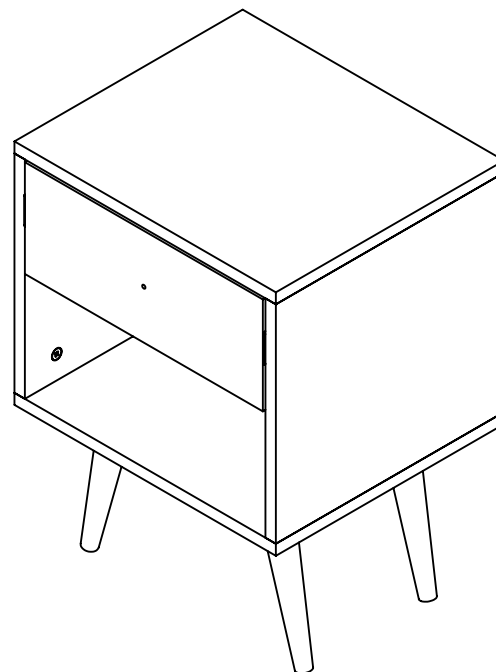
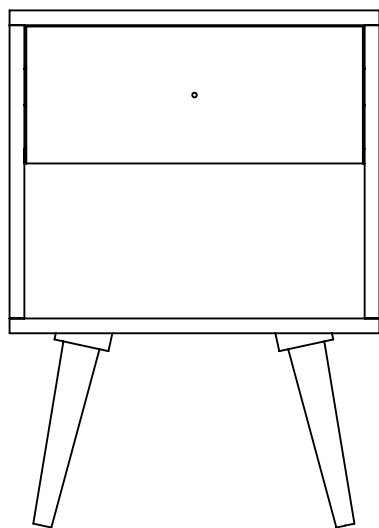
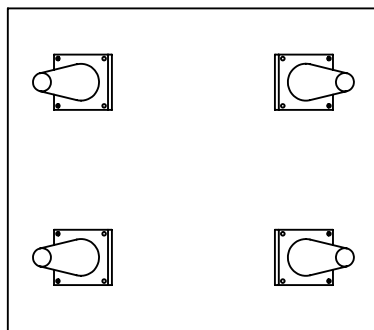


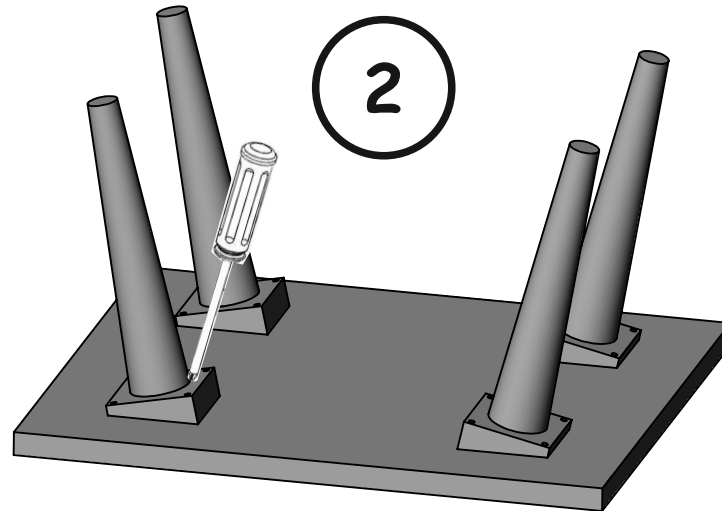
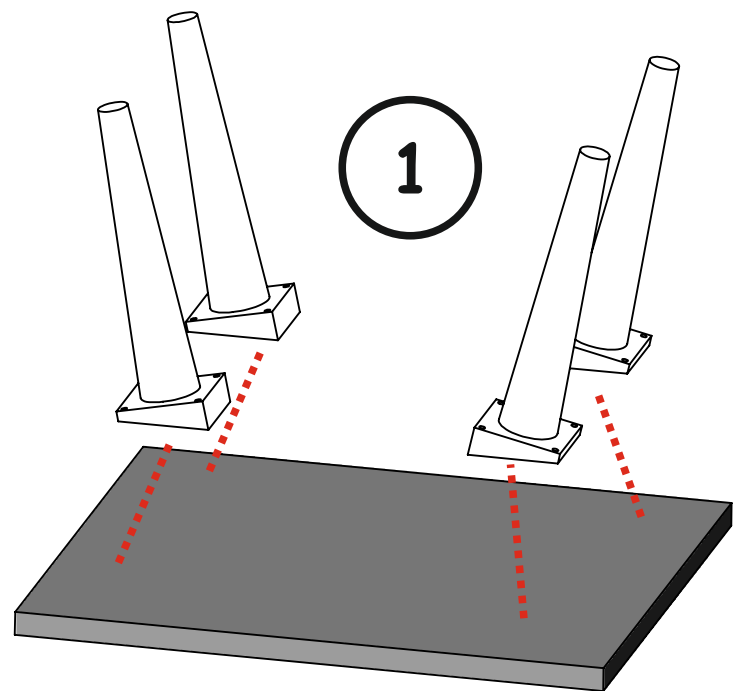
Тумбочка ВВ 33



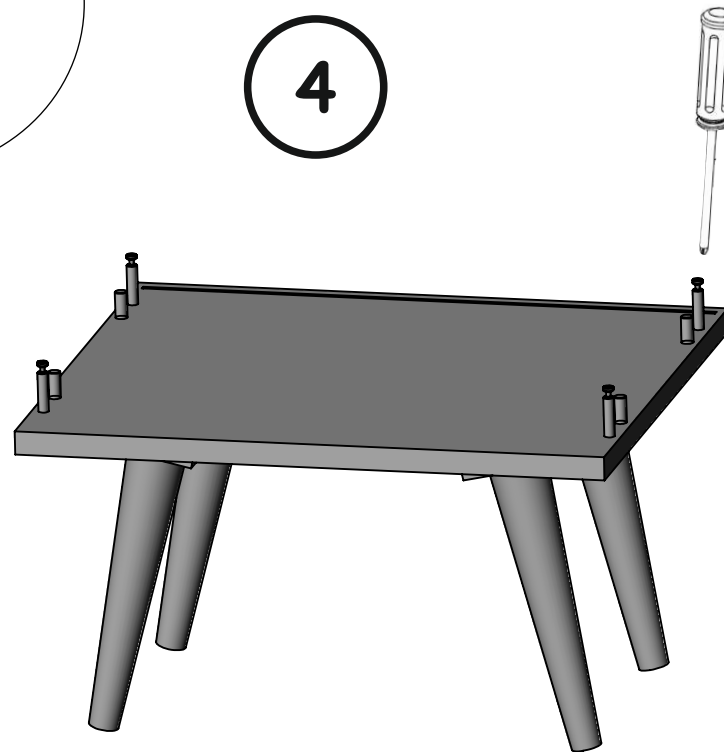
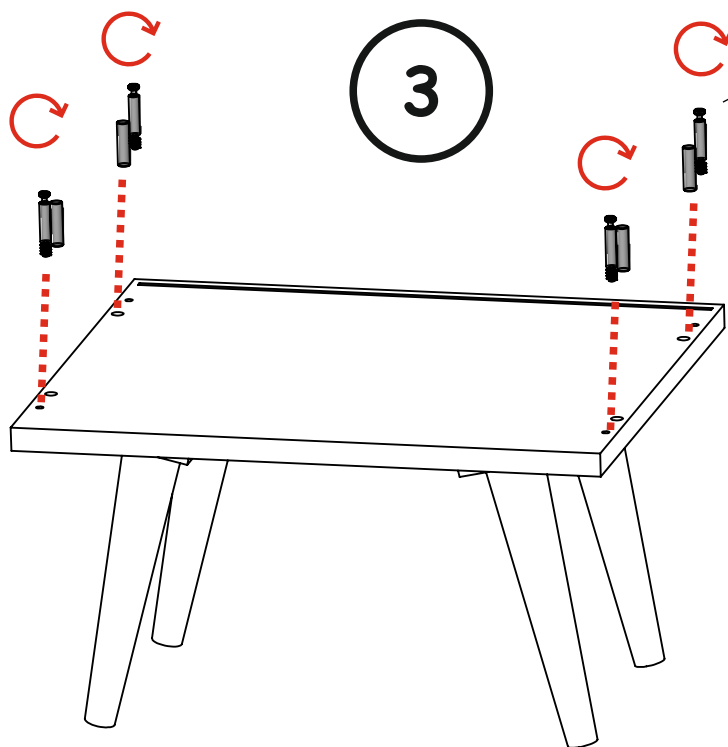
Инструкция по сборке

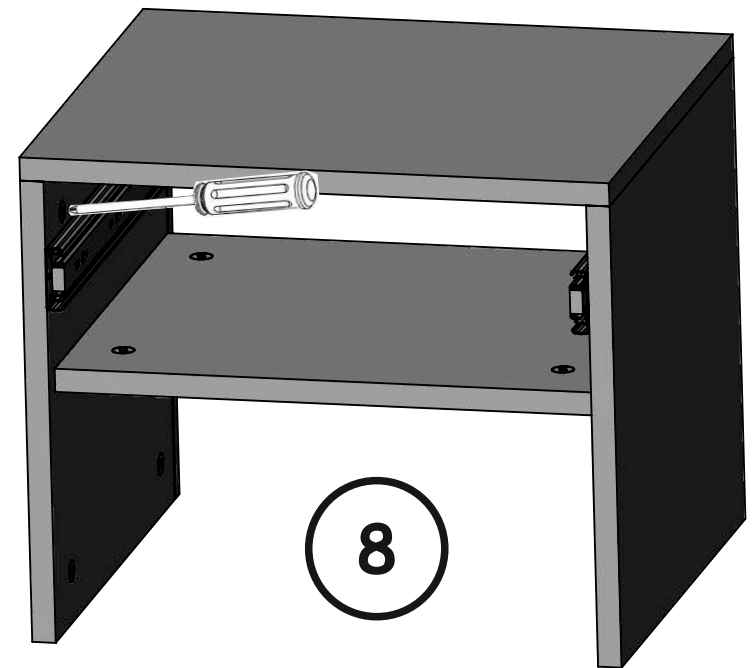
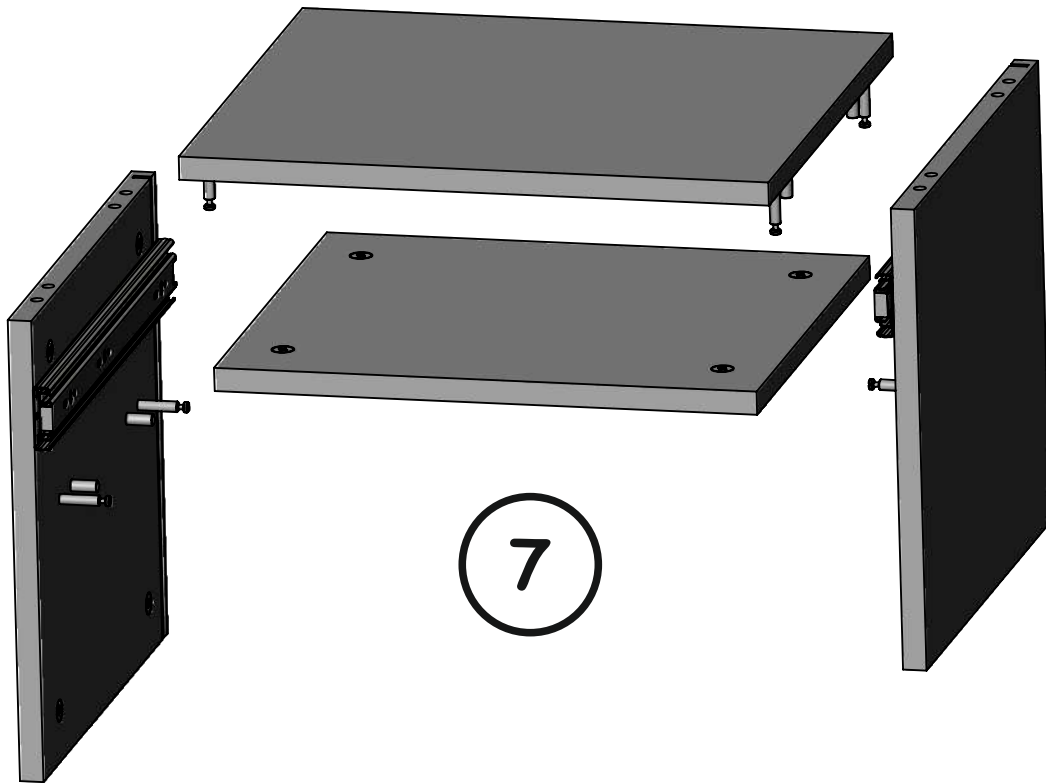
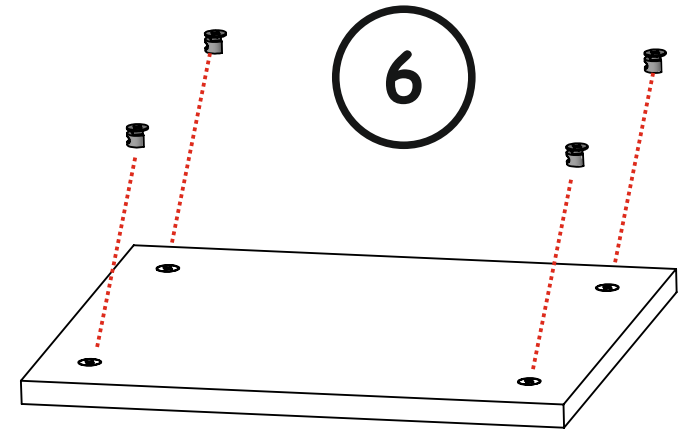
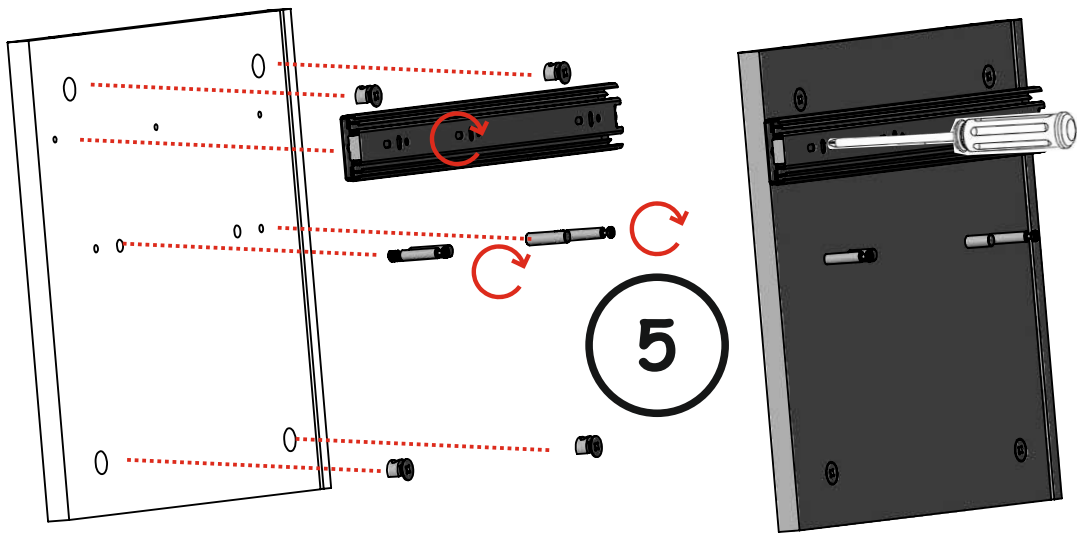
Видео-инструкция особенностей соединения
некоторых узлов и деталей здесь - - - -
Наведите камеру телефона и перейдите по ссылке вверху экрана

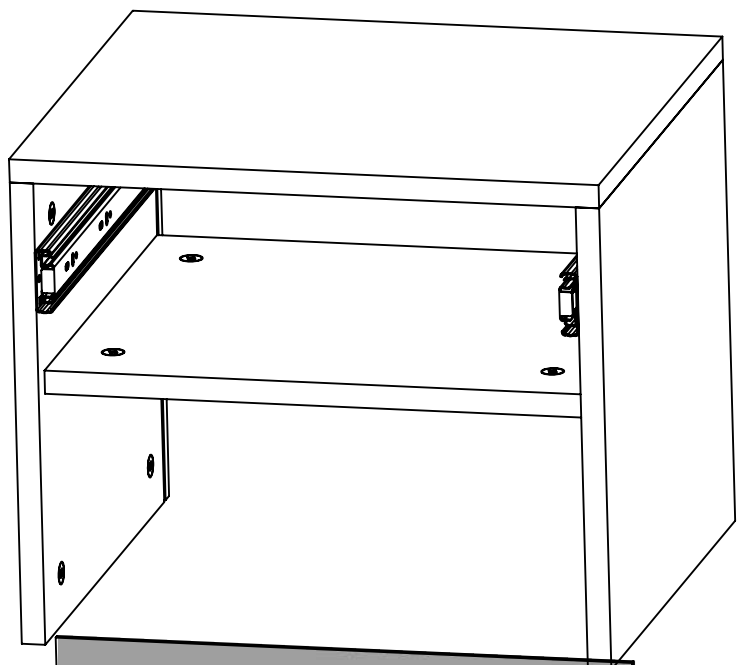




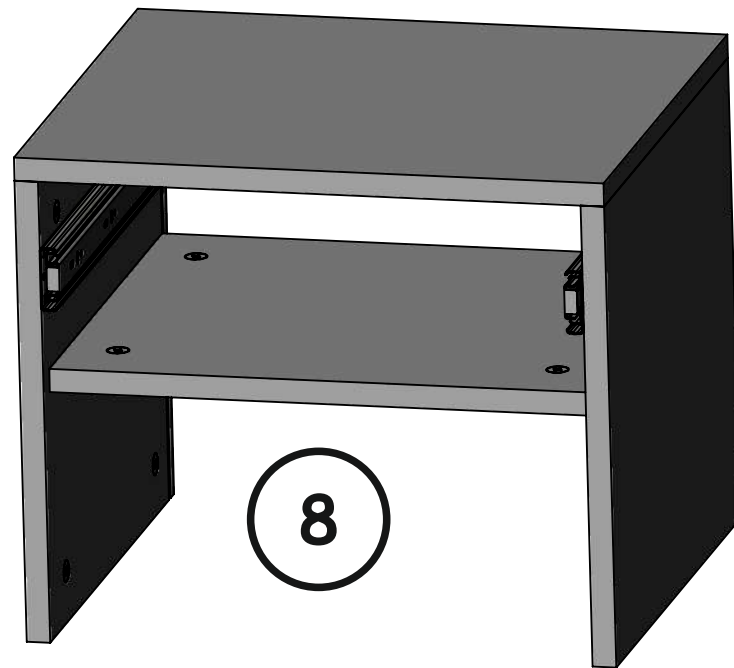
Корпус и ящики собираем на эксцентровые стяжки



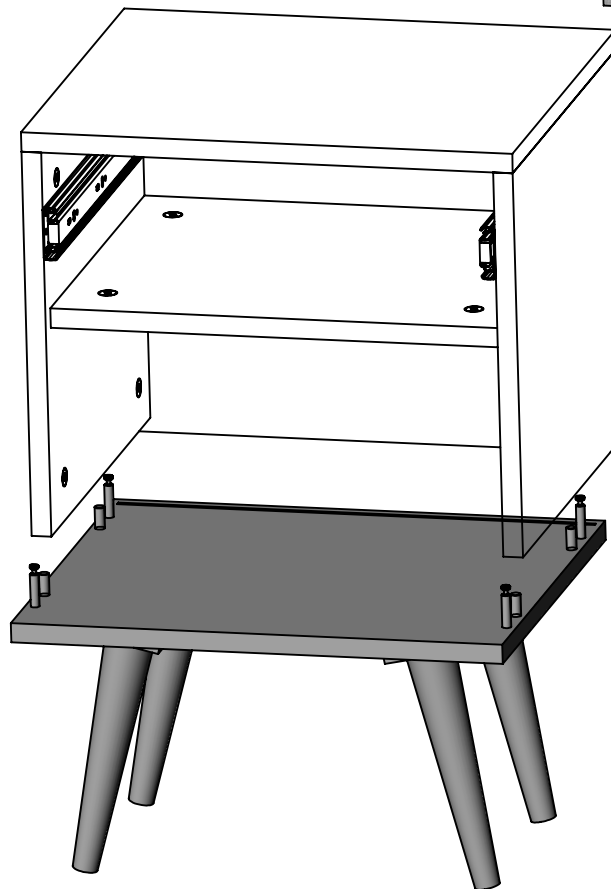




7



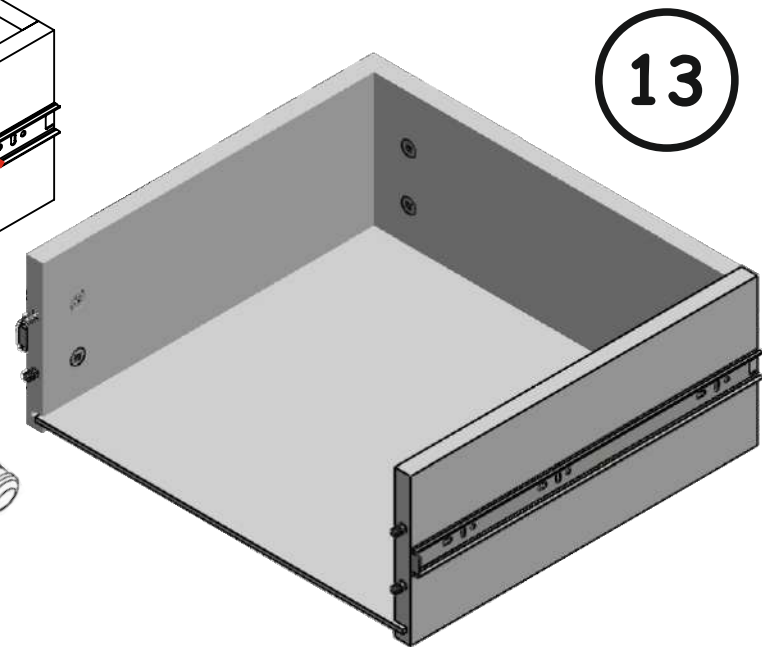
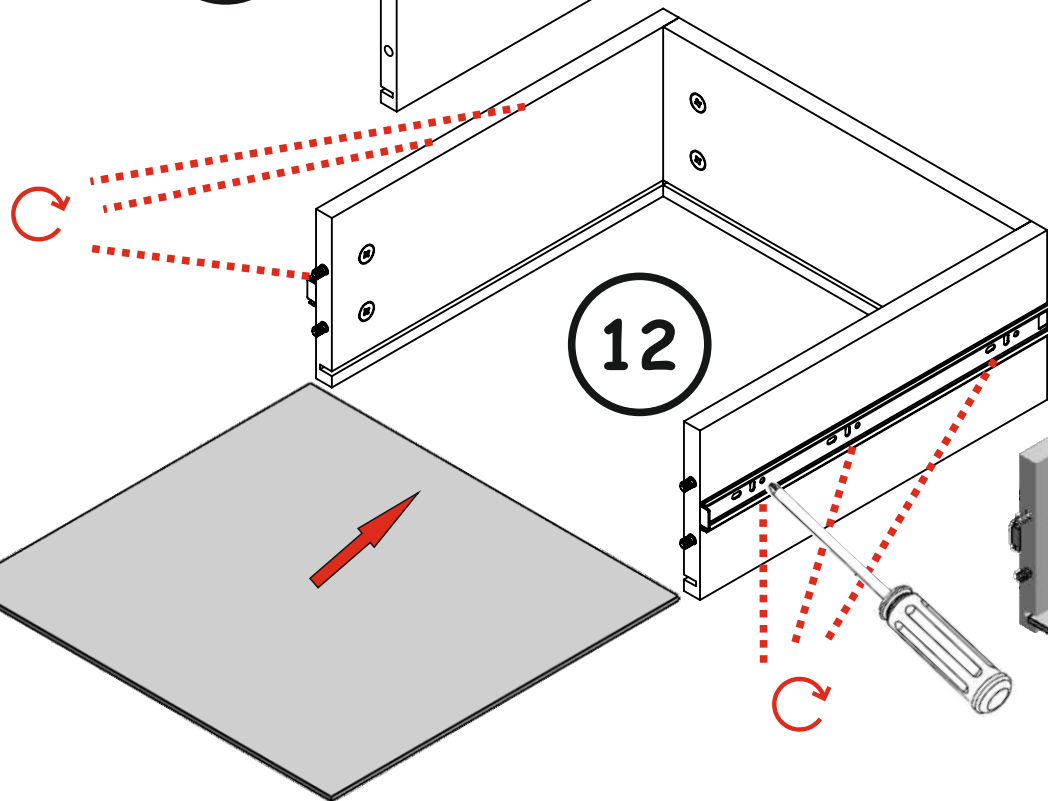
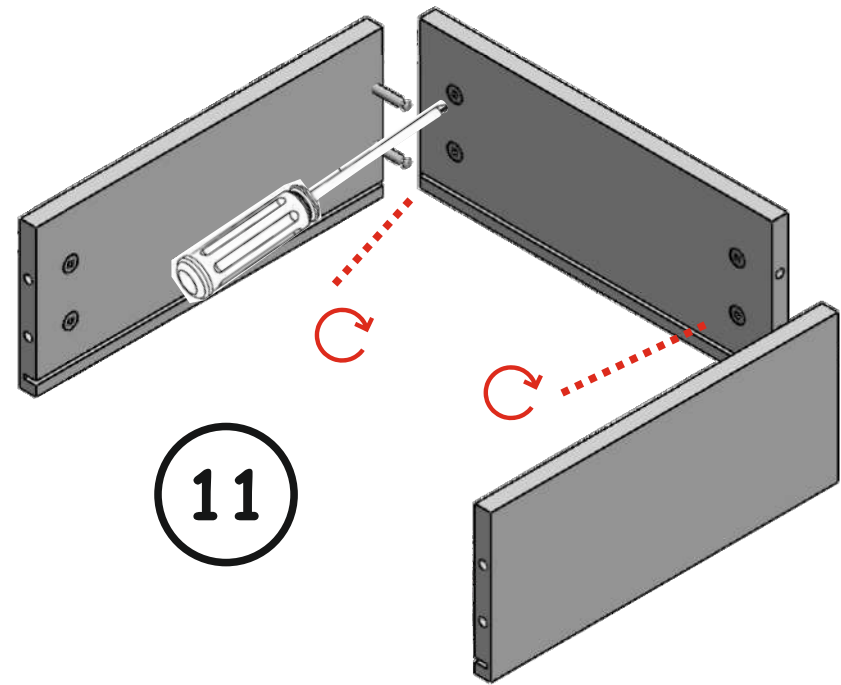
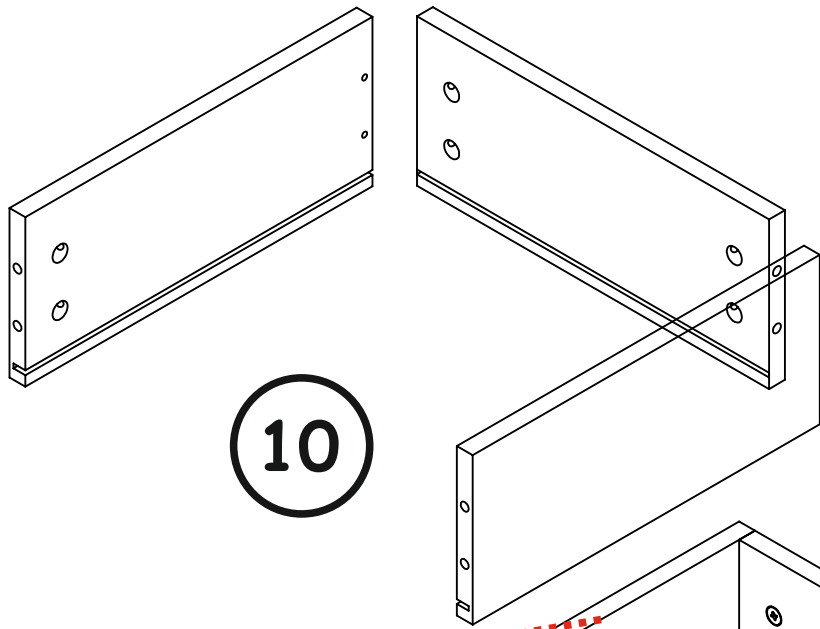
8

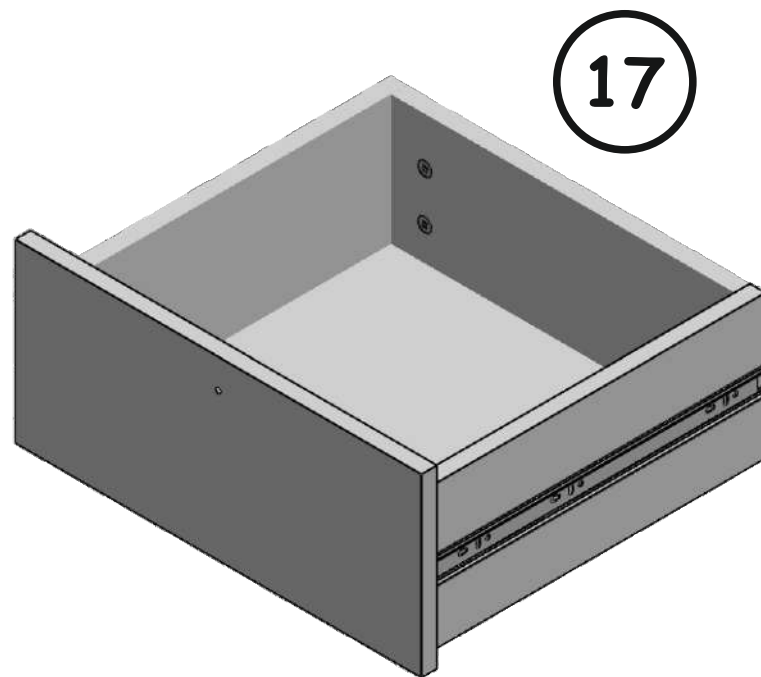
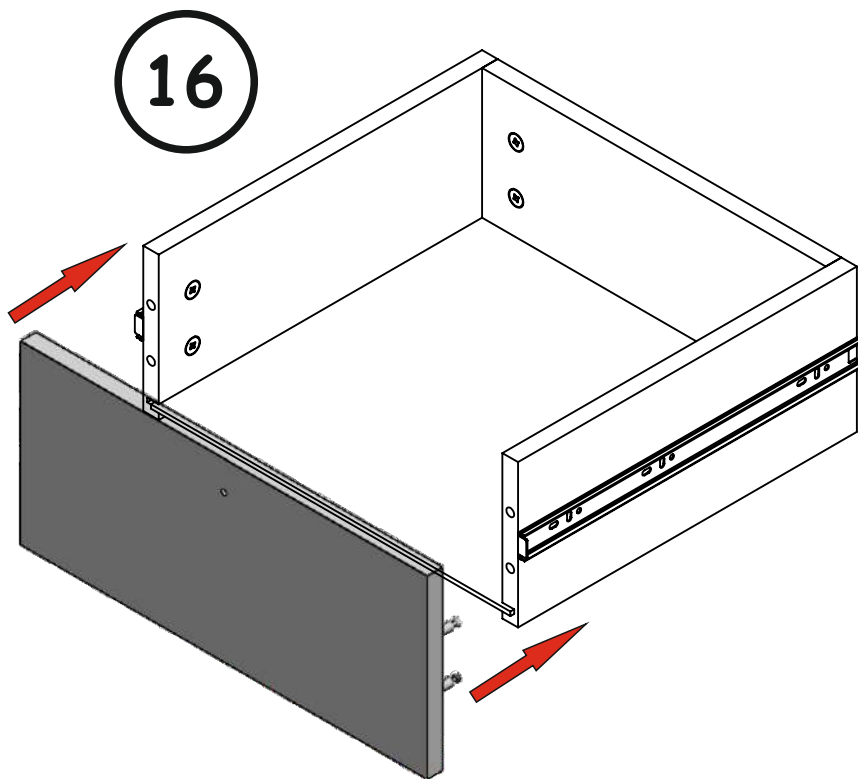
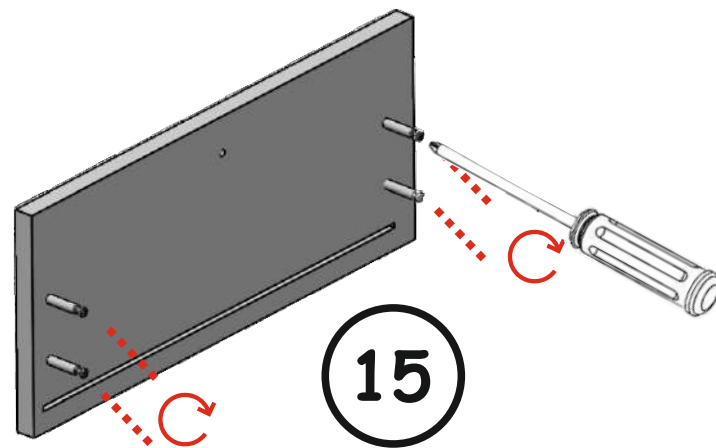
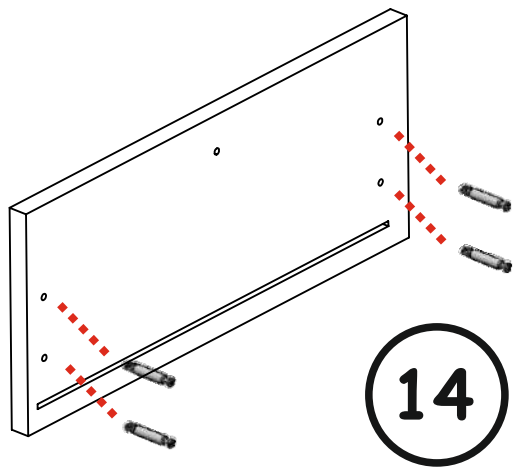


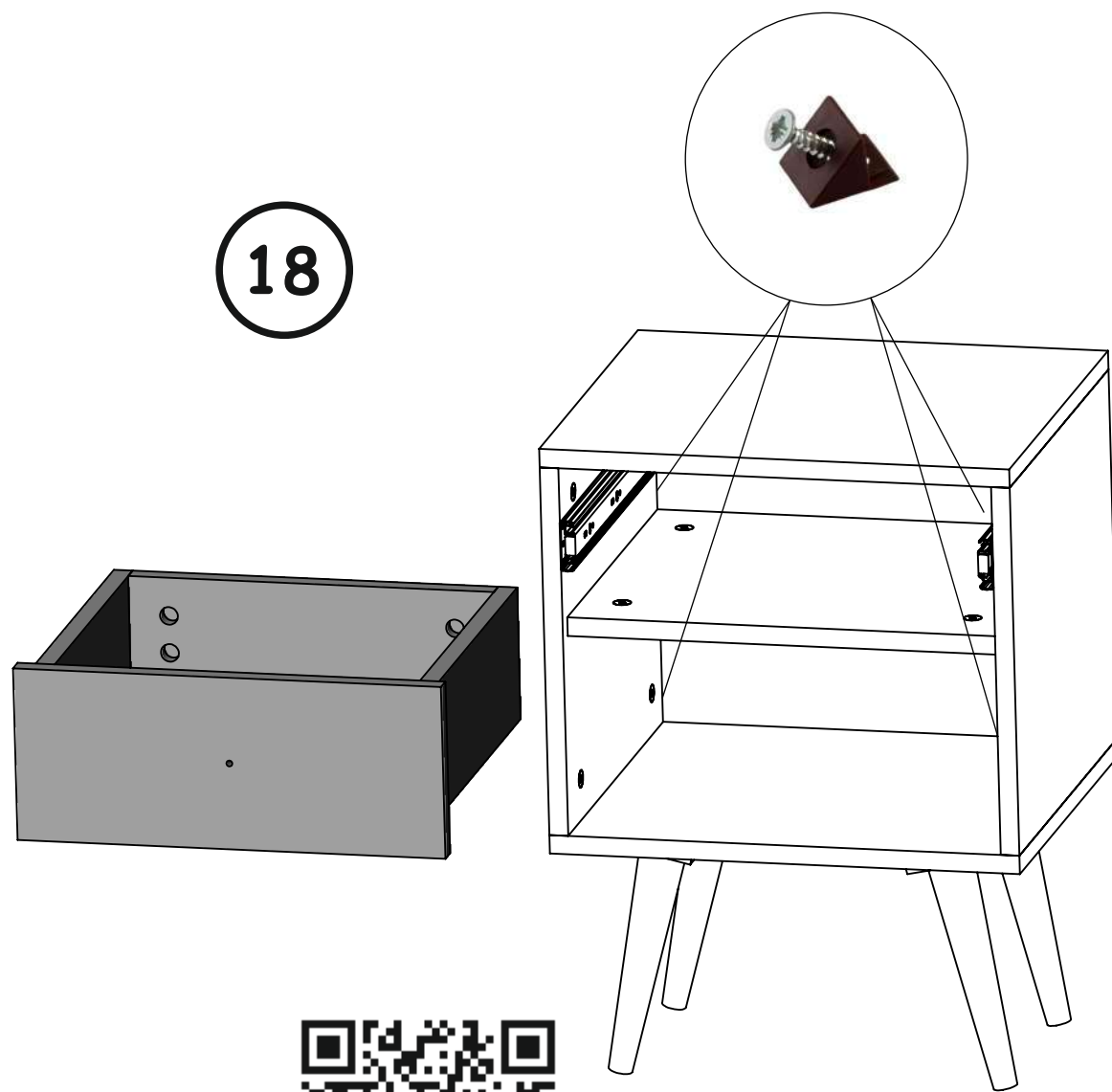
9

! Обязательно соблюдайте последовательность сборки в инструкции. Верхняя крышка корпуса устанавливается после монтажа задней стенки.

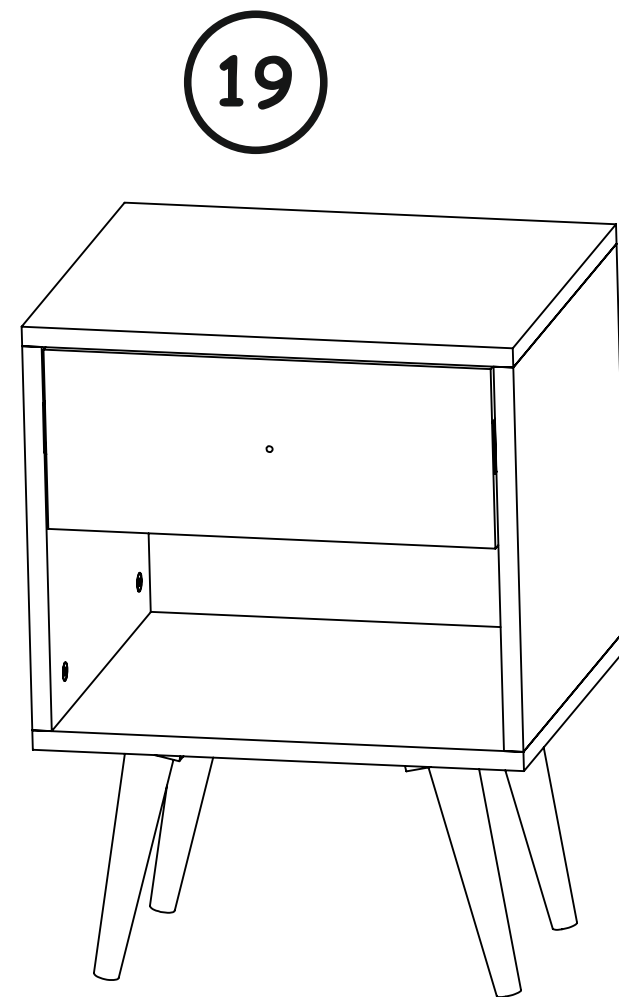








18



19



Наведите камеру на qr - код!
На 2:25 минуте указан принцип
крепления уголков, которые отвечают
за фиксацию задней стенки.