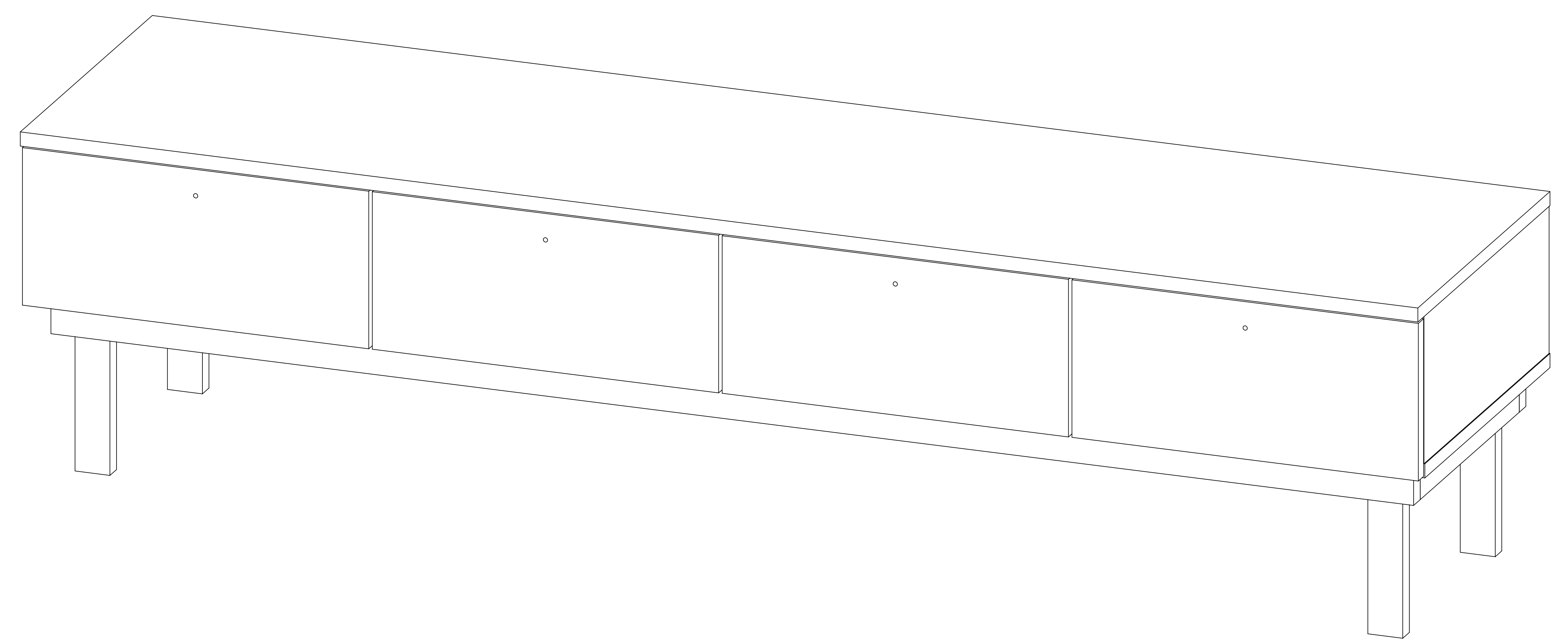
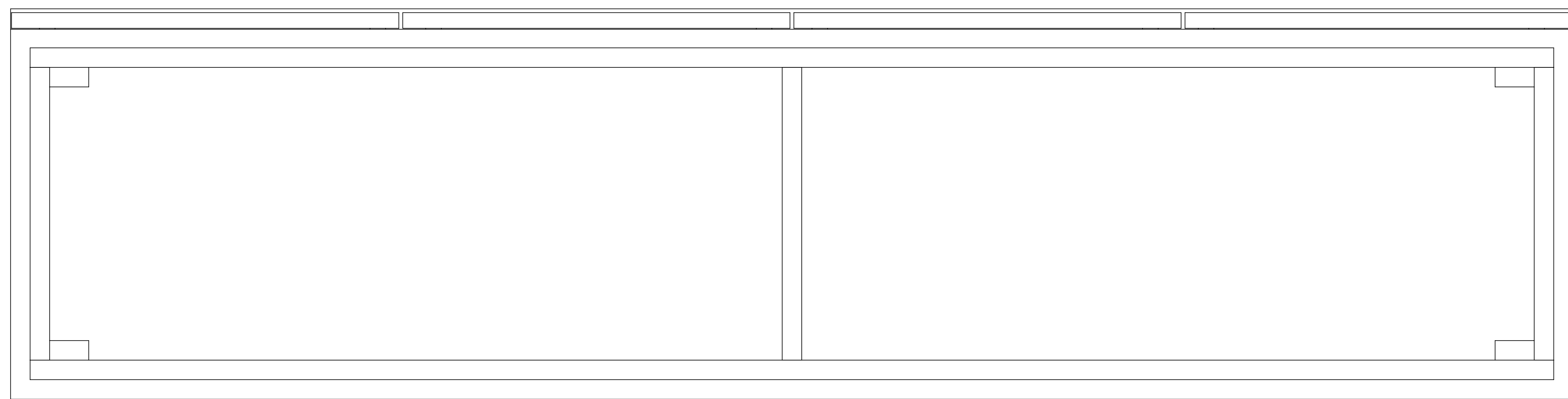
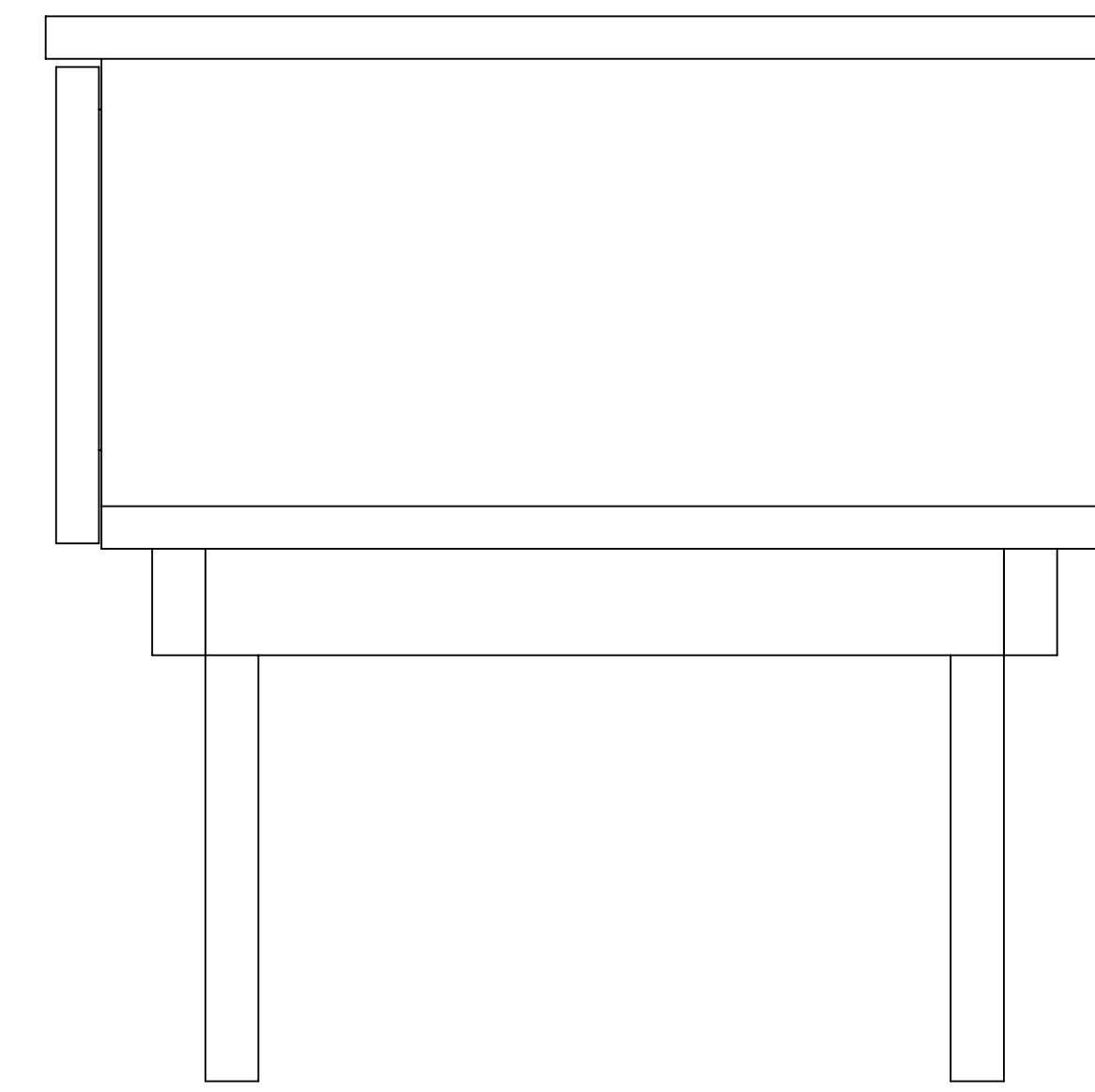
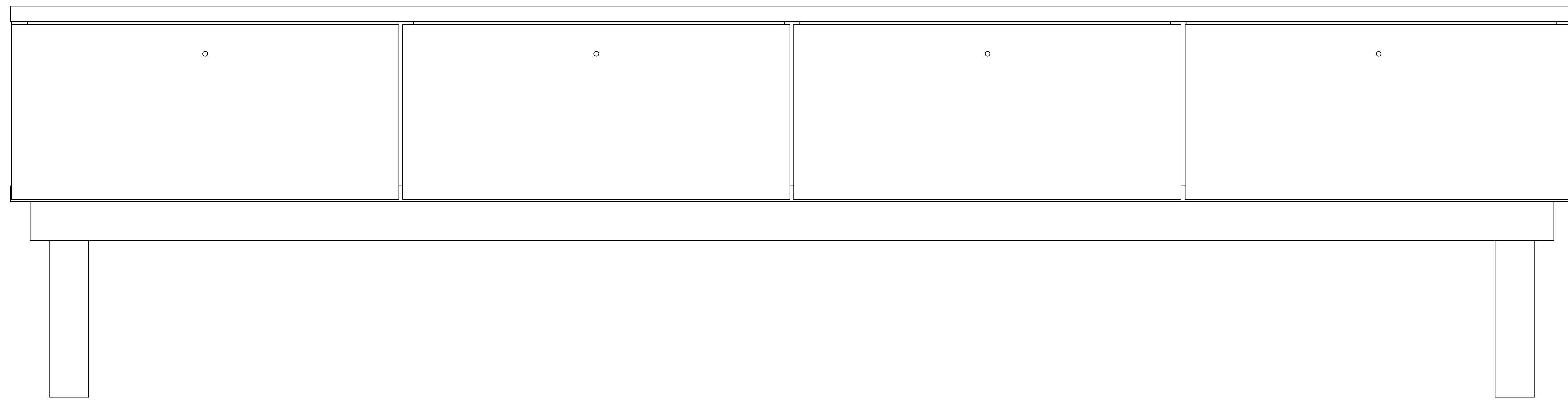
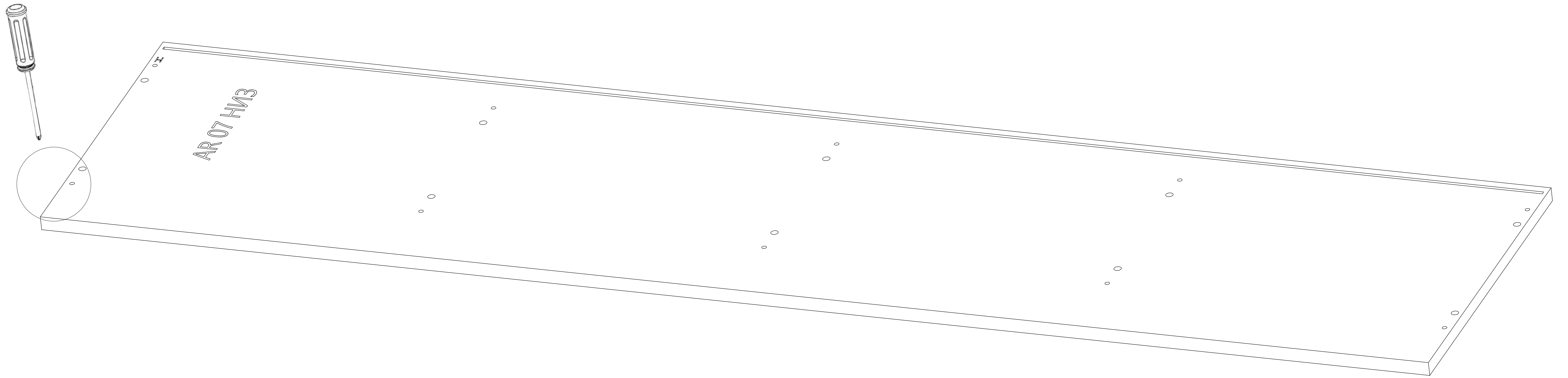


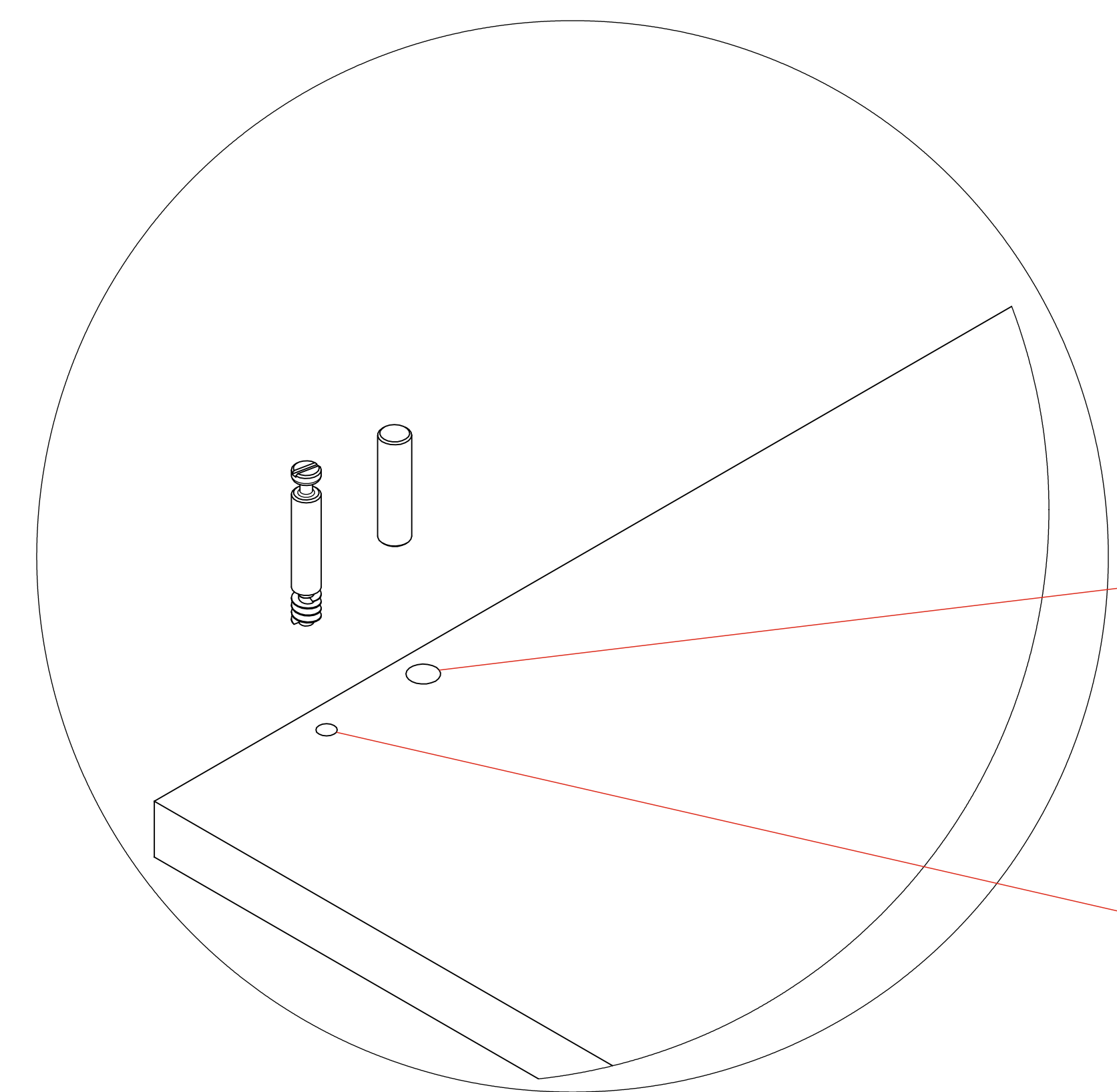
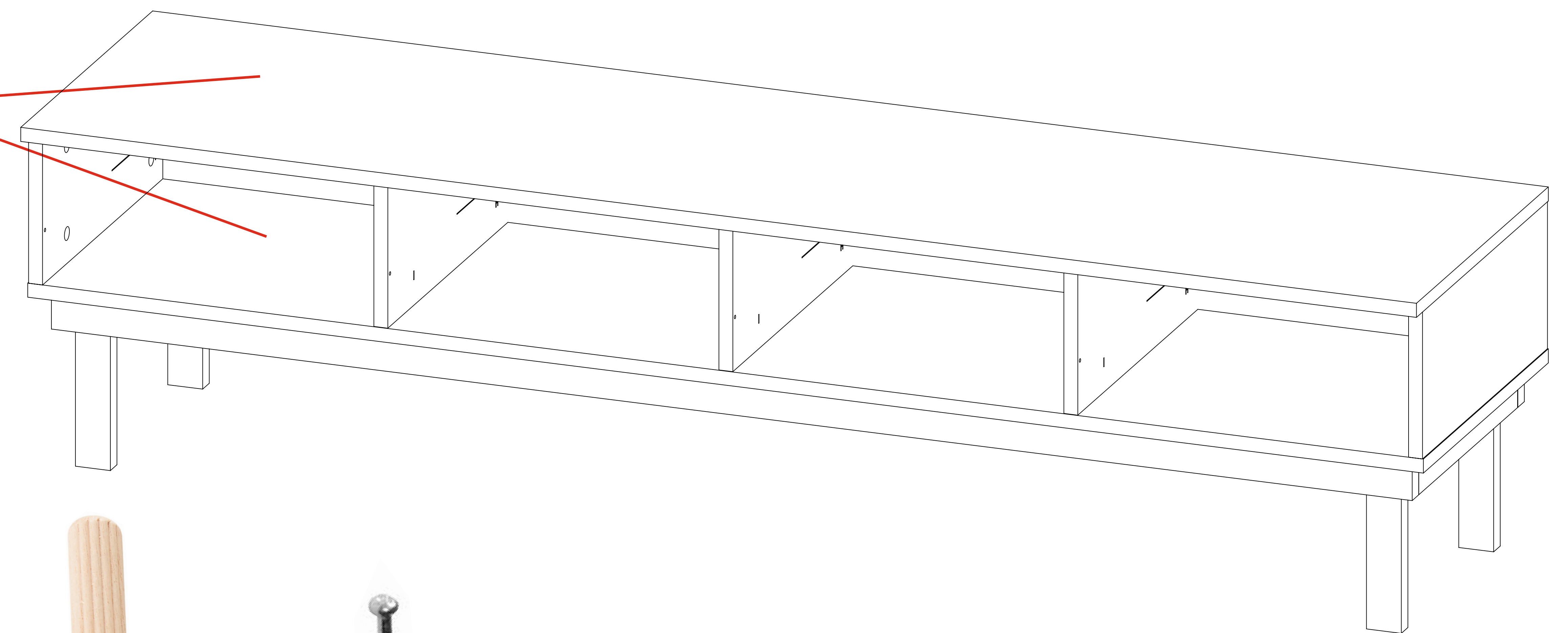
**AR 07**



# Корпус и ящики собираются на эксцентровые стяжки



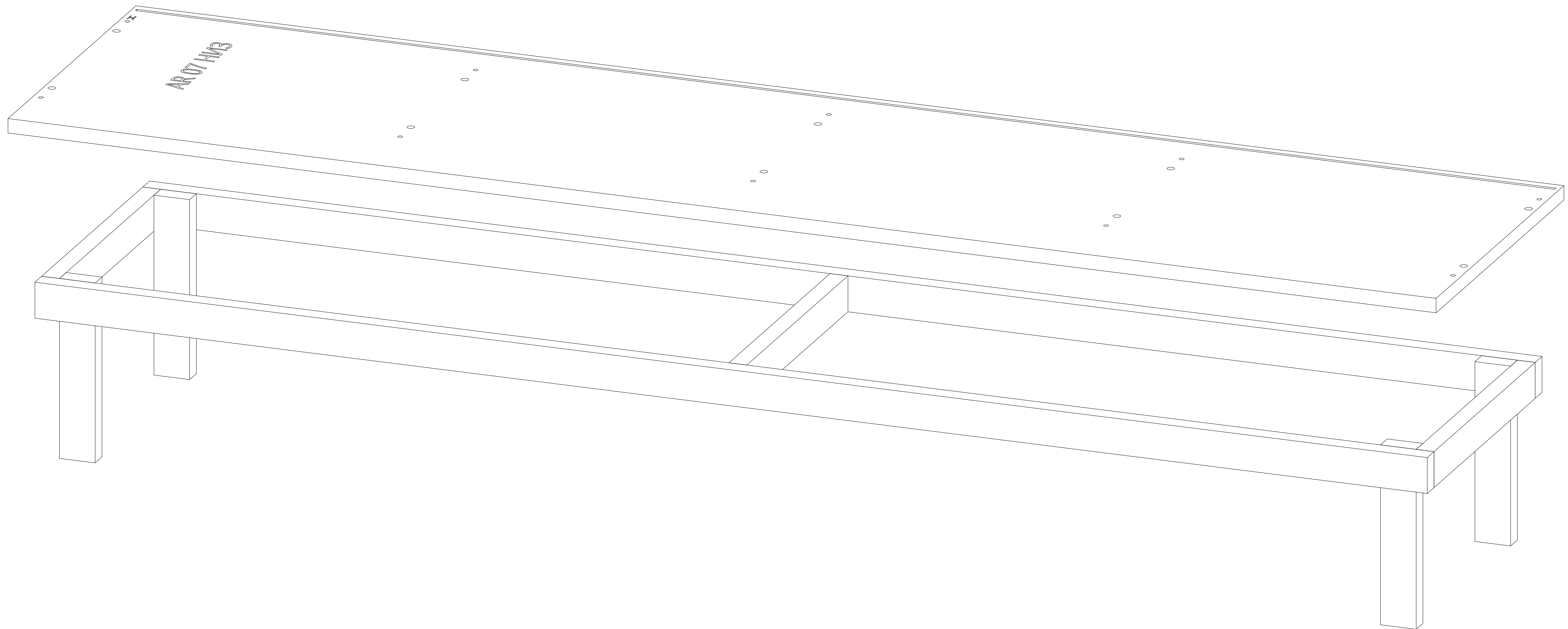
## Верхние и нижние части корпуса



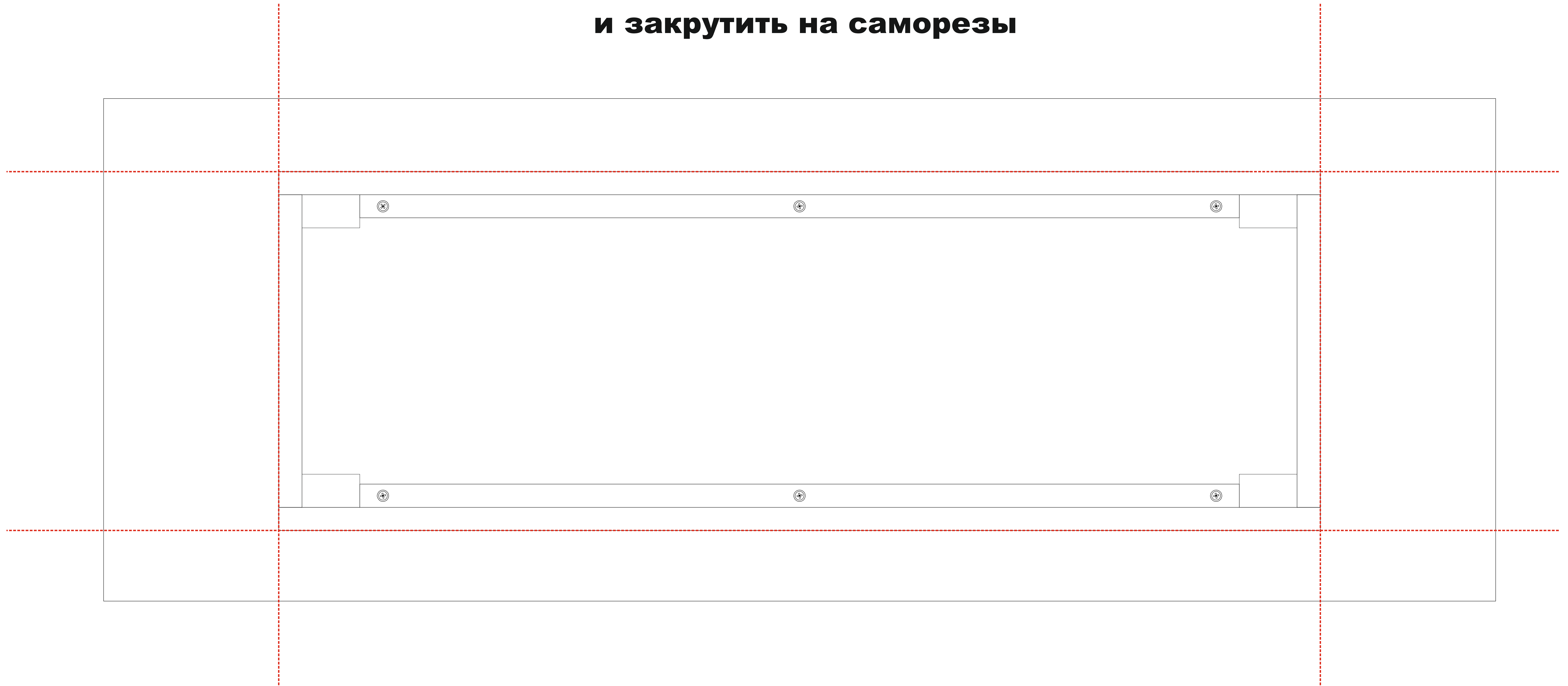
Отверстие под установку **шканта**

Отверстие для установки **эксцентрового винта**

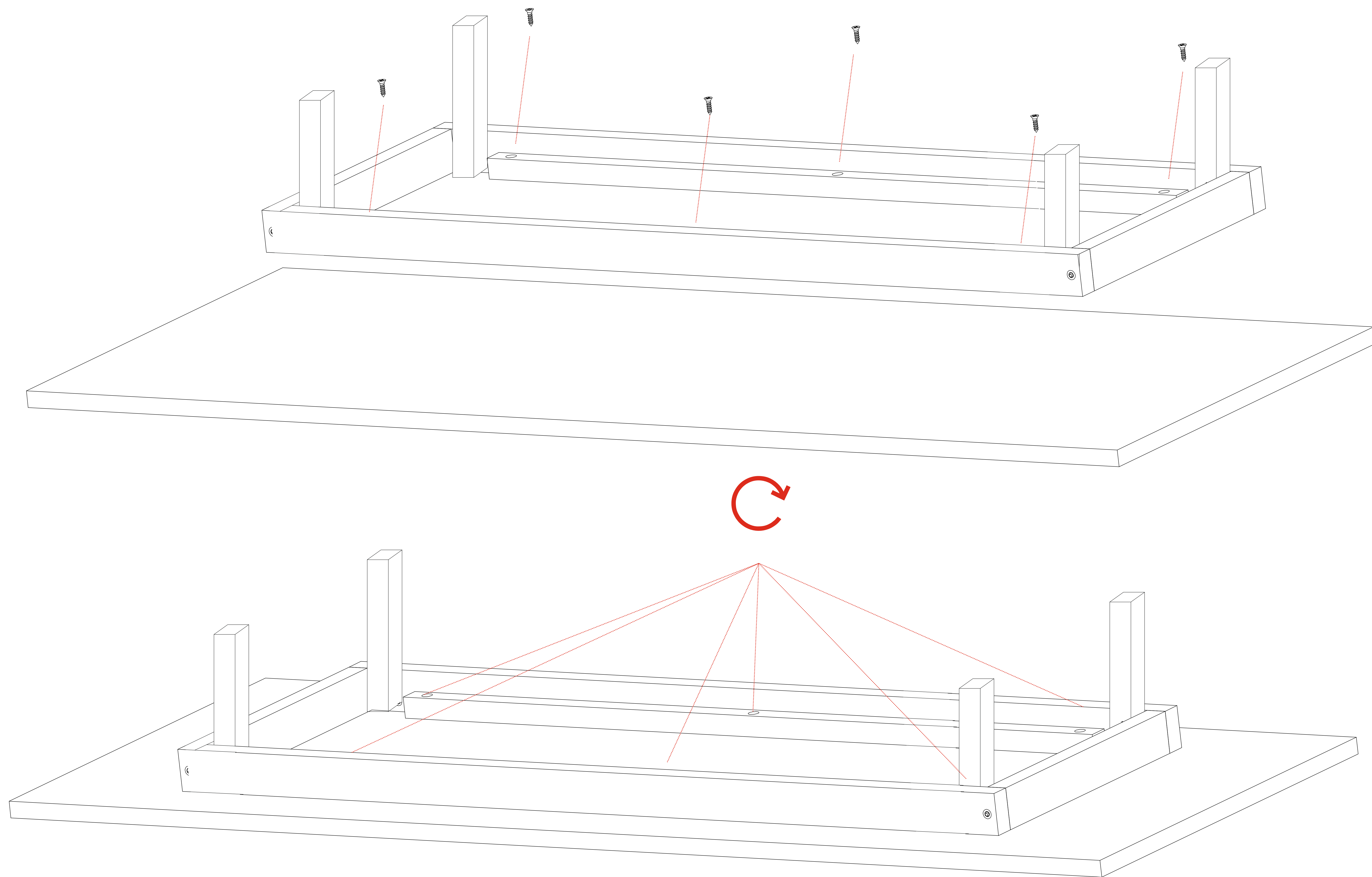




**Каркас ног надо отцентровать  
относительно нижней детали  
и закрутить на саморезы**



**Используйте саморезы из комплекта для фиксации каркаса ног на нижней детали корпуса .**





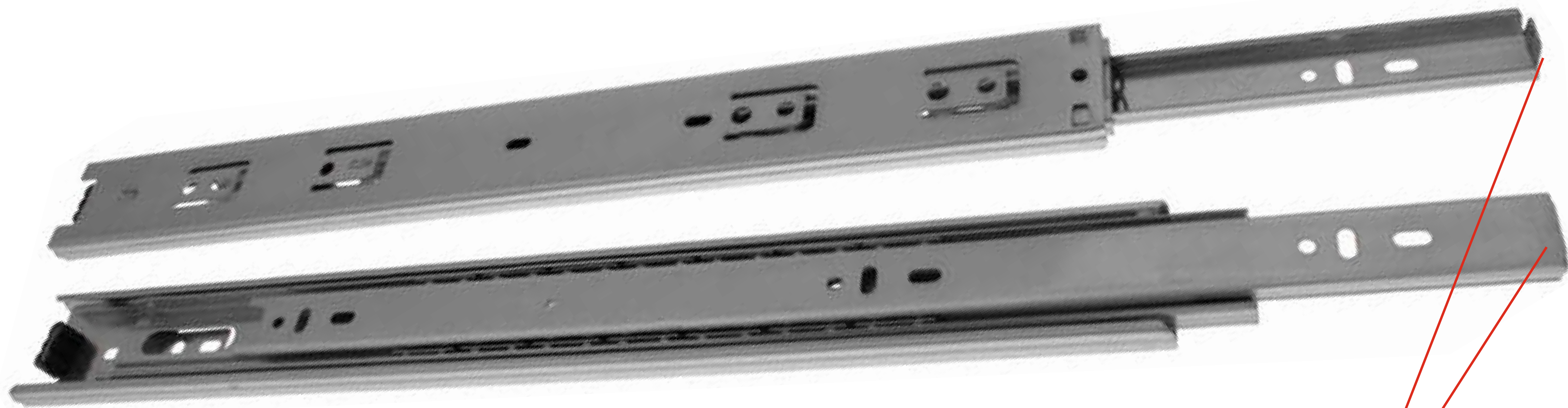
# Корпус и ящики собираются на эксцентрики стяжки



Отверстия для установки бочонка эксцентрика



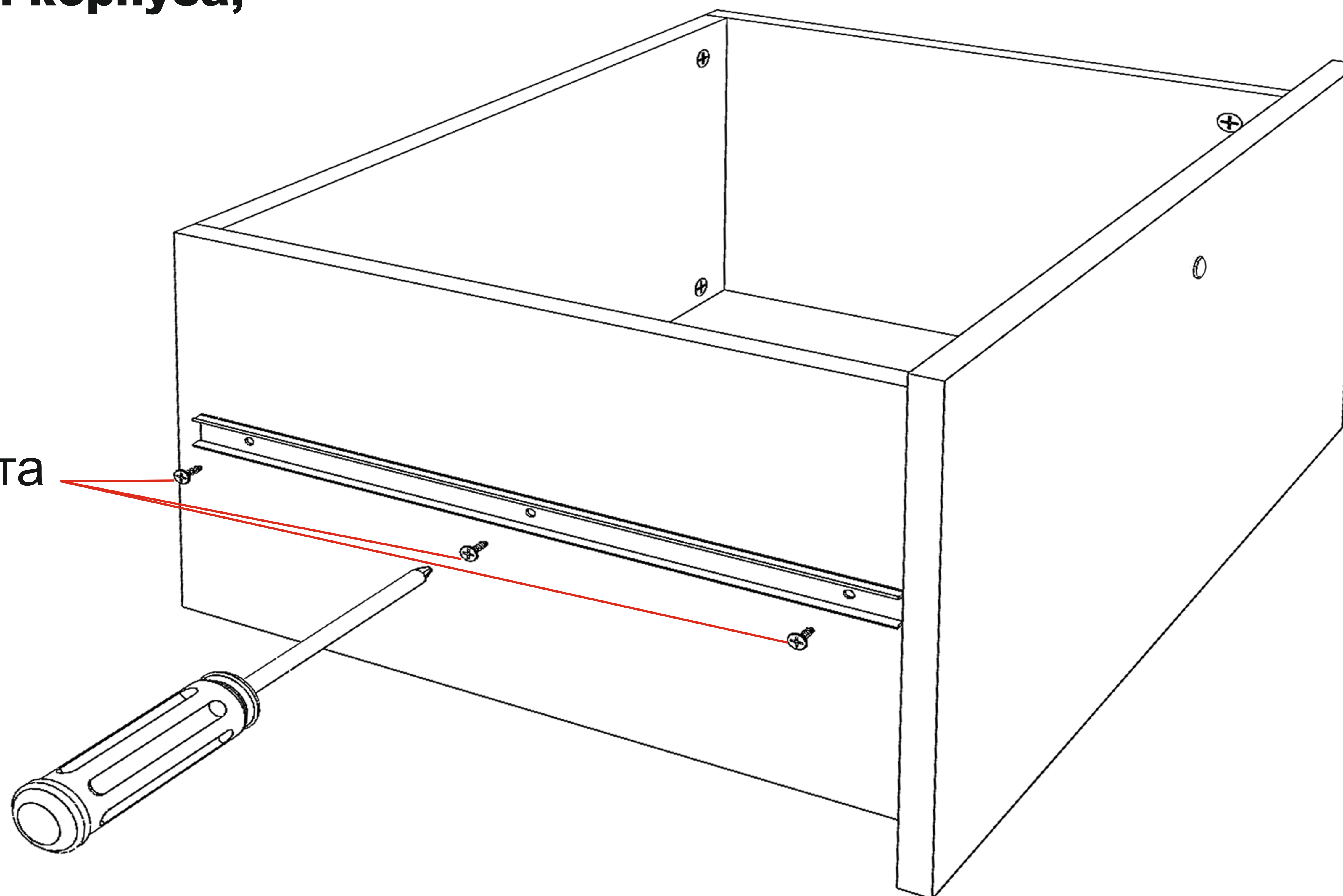
# Направляющие



Для установки направляющих на корпус и боковины ящиков, необходимо вытянуть **узкую планку направляющей**, с обратной стороны надо поджать черный пластиковый флажок и можно вытягивать узкую деталь от направляющей.

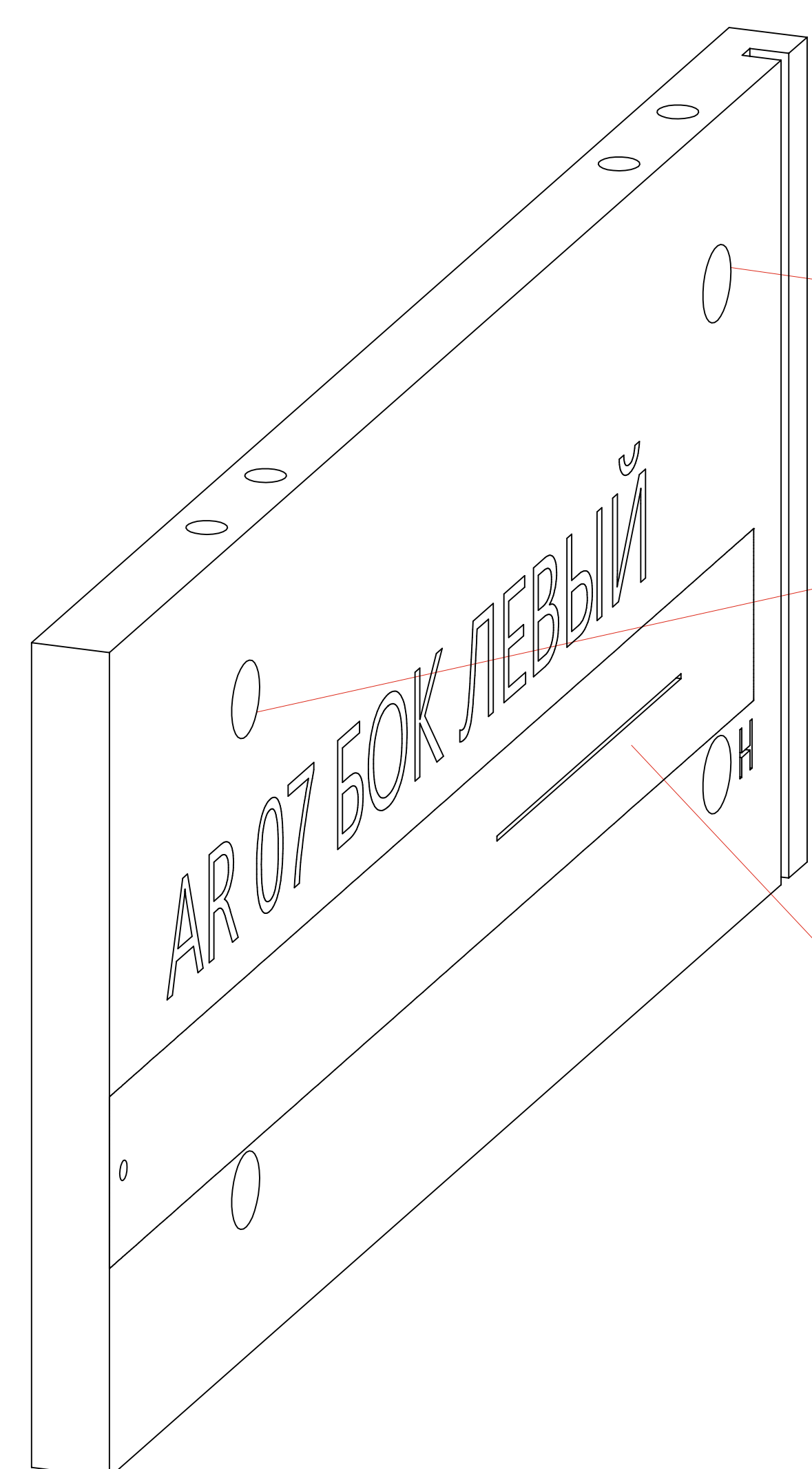
**Сама направляющая крепится на детали корпуса, узкая планка на боковины ящиков.**

Используйте саморезы из комплекта





## Боковые детали и центральные части корпуса



**Отверстия для установки бочонка эксцентрика**

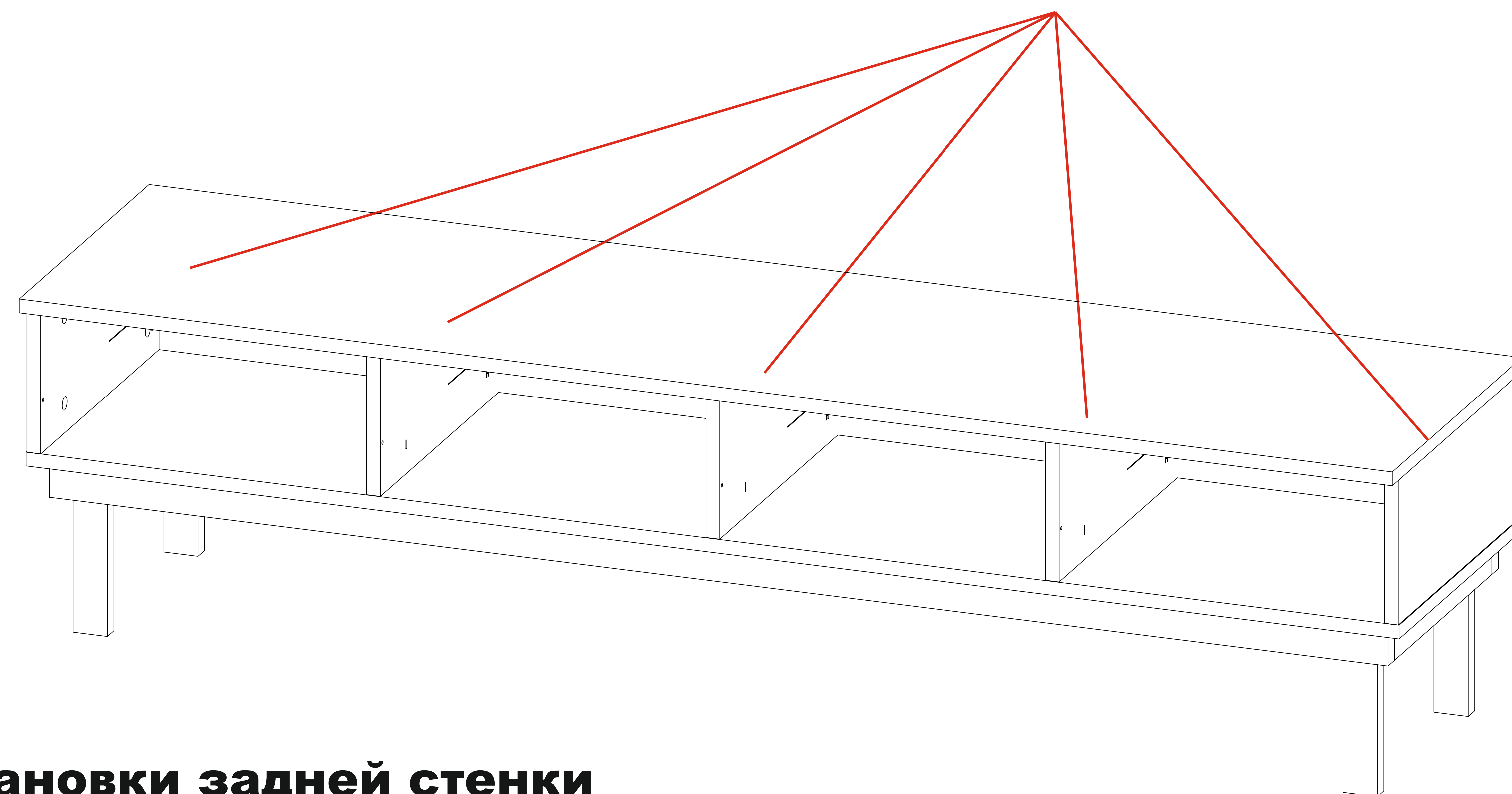


**МЕТКИ ДЛЯ УСТАНОВКИ ПАРАВЛЯЮЩИХ**



**Буква "Н" означает низ детали**

**Боковые детали корпуса**

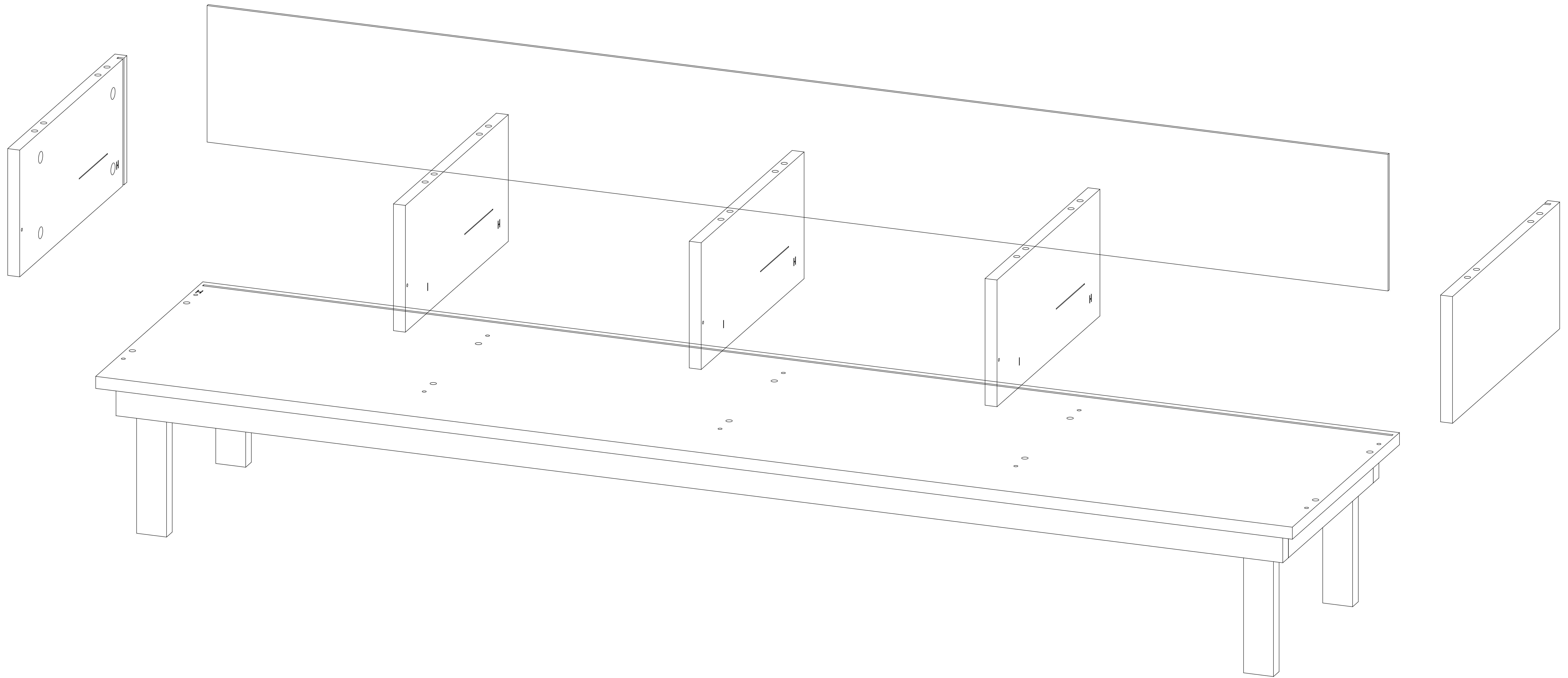


На боковых деталях имеется фрезерованная **паз для установки задней стенки**

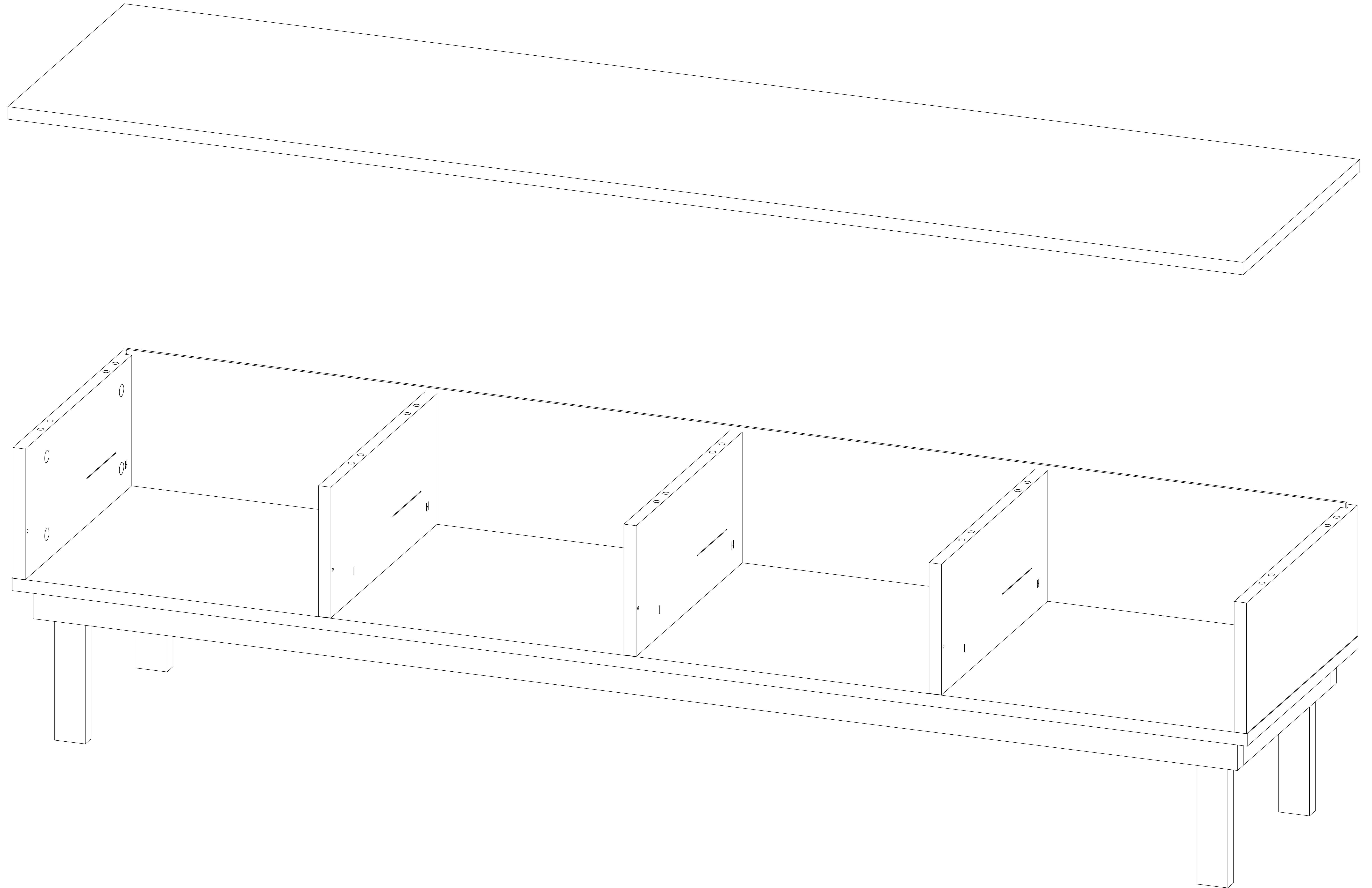
Паз позволяет сориентировать правильное расположение и крепление деталей между собой. Паз на всех деталях располагается сзади изделия и в дальнейшем в него монтируется задняя стенка



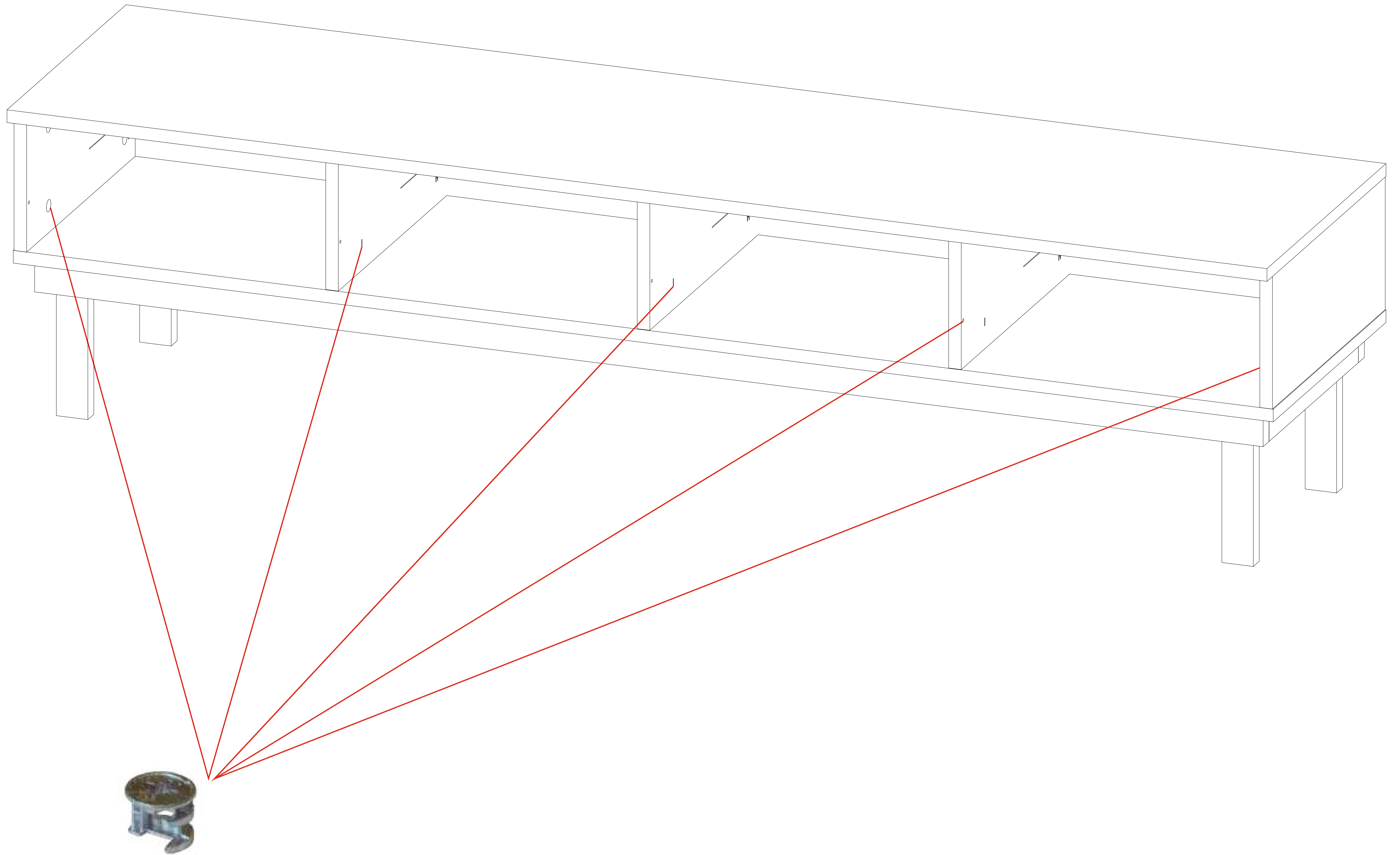
! Обязательно соблюдайте последовательность сборки в инструкции. Верхняя крышка корпуса устанавливается после монтажа задней стенки.



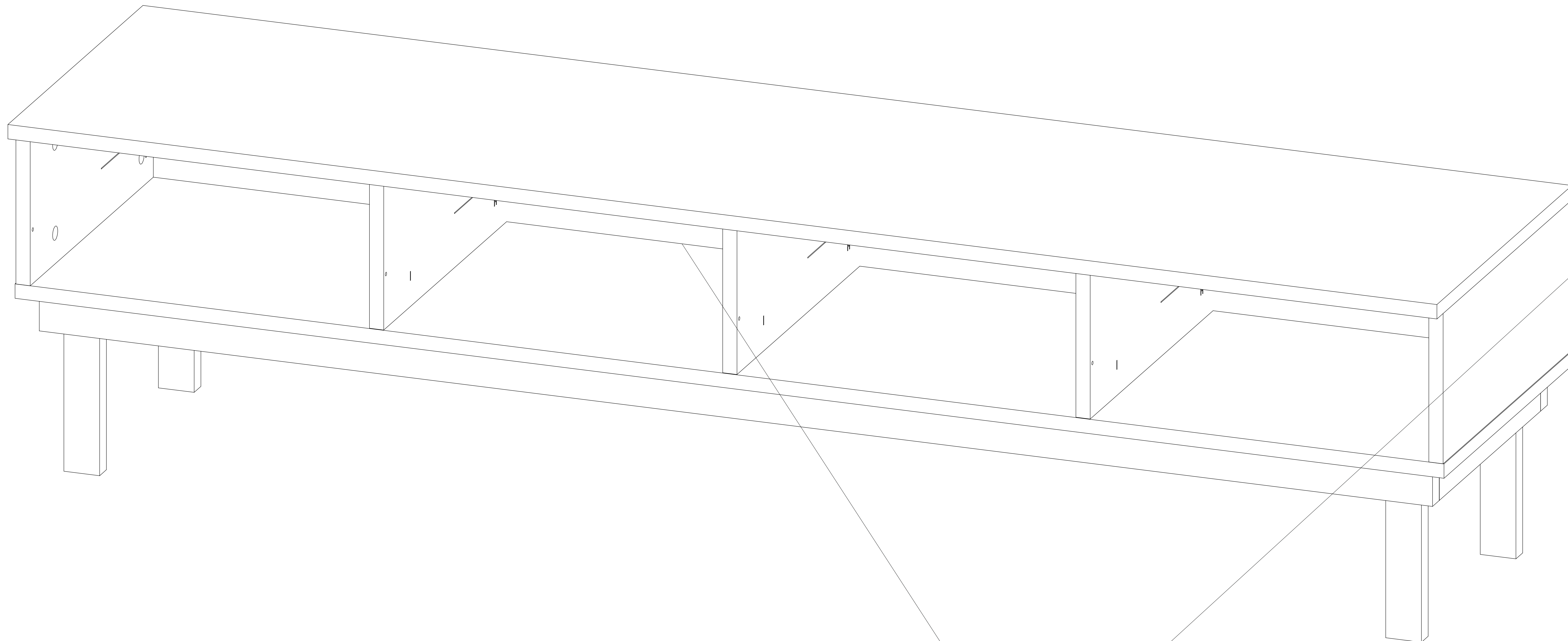
! Обязательно соблюдайте последовательность сборки в инструкции. Верхняя крышка корпуса устанавливается после монтажа задней стенки.







При соединении корпуса необходимо повернуть бочонок эксцентрика для стяжки компонентов



Наведите камеру на qr - код!  
На 2:25 минуте указан принцип  
крепления уголков, которые отвечают  
за фиксацию задней стенки.





