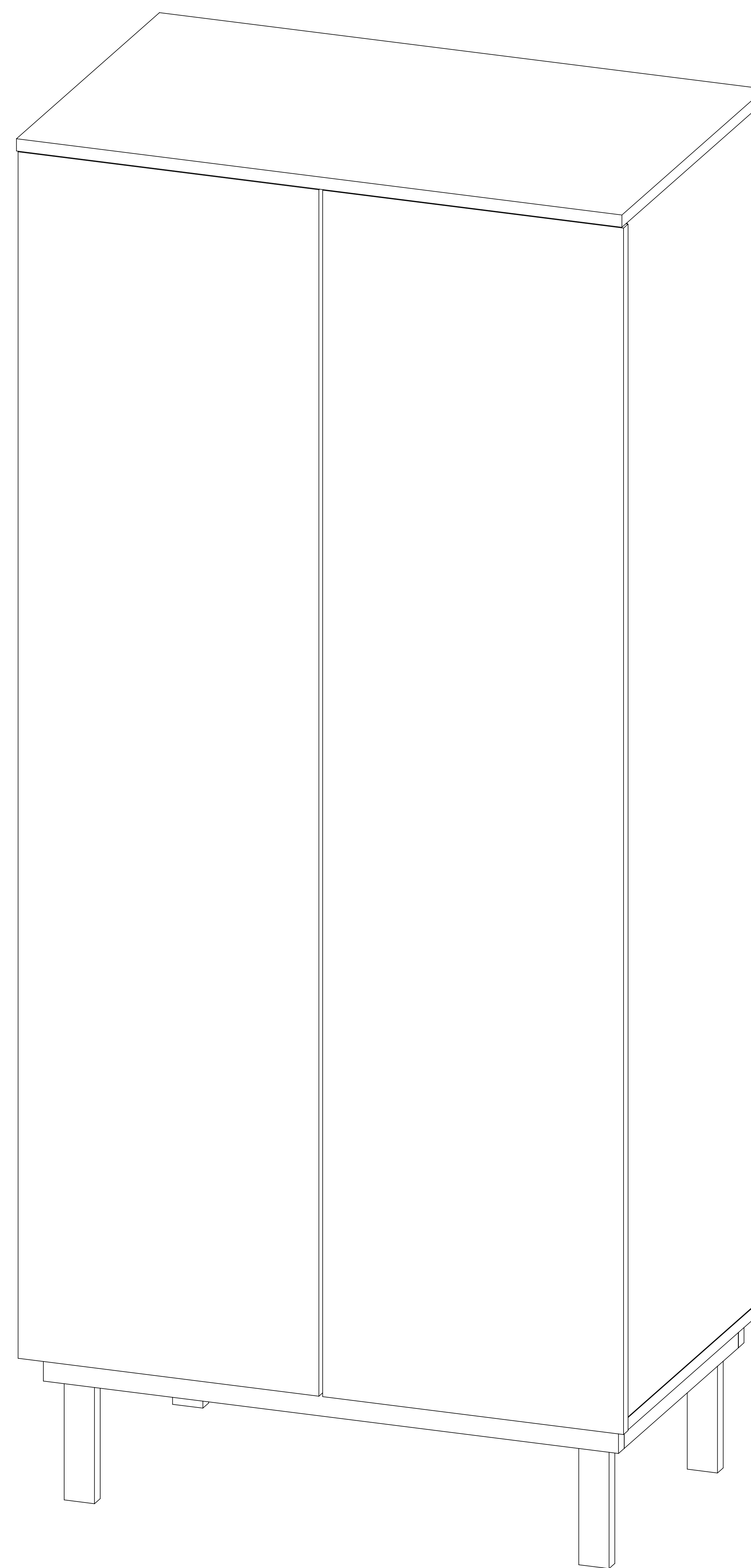
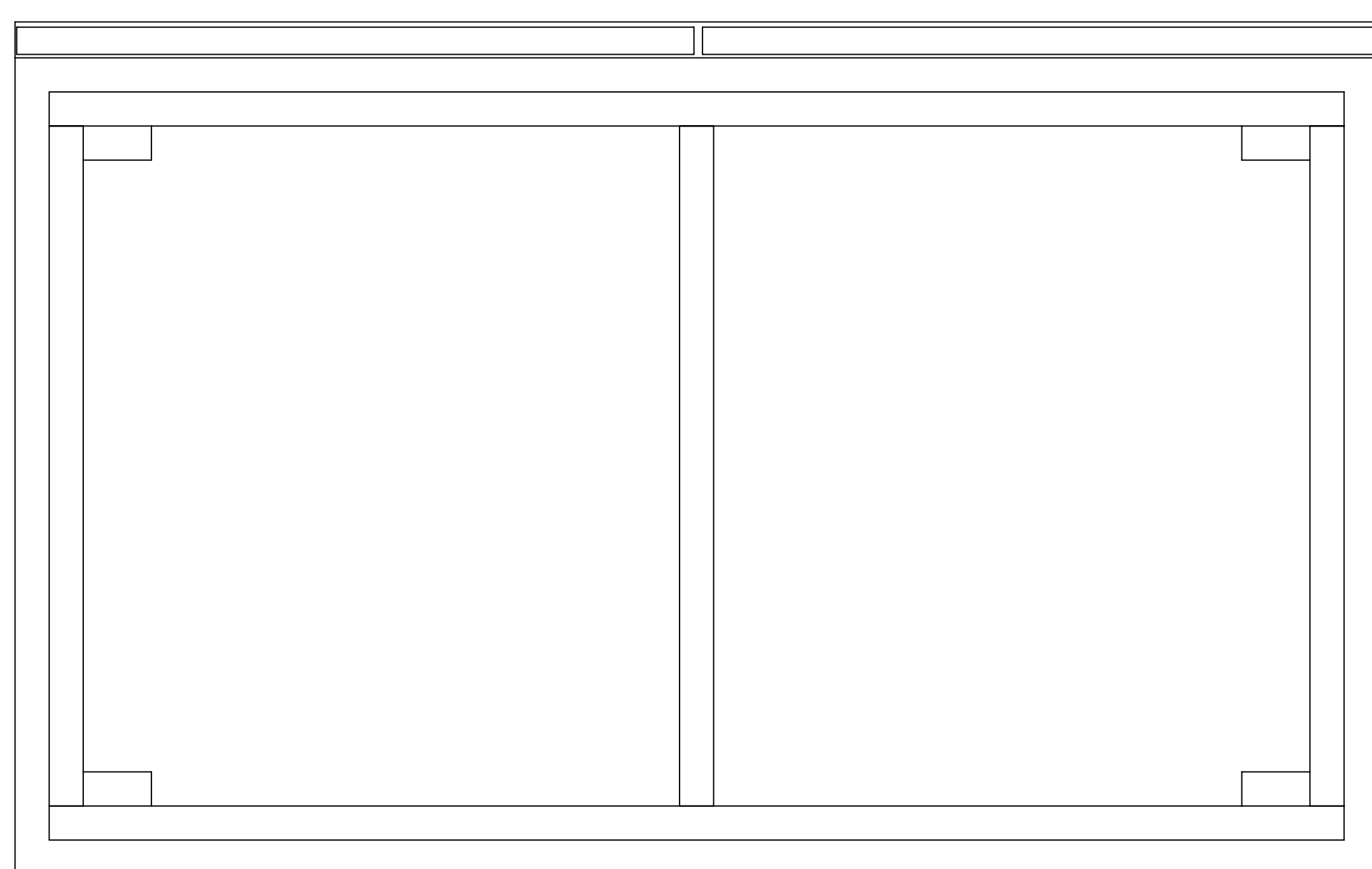
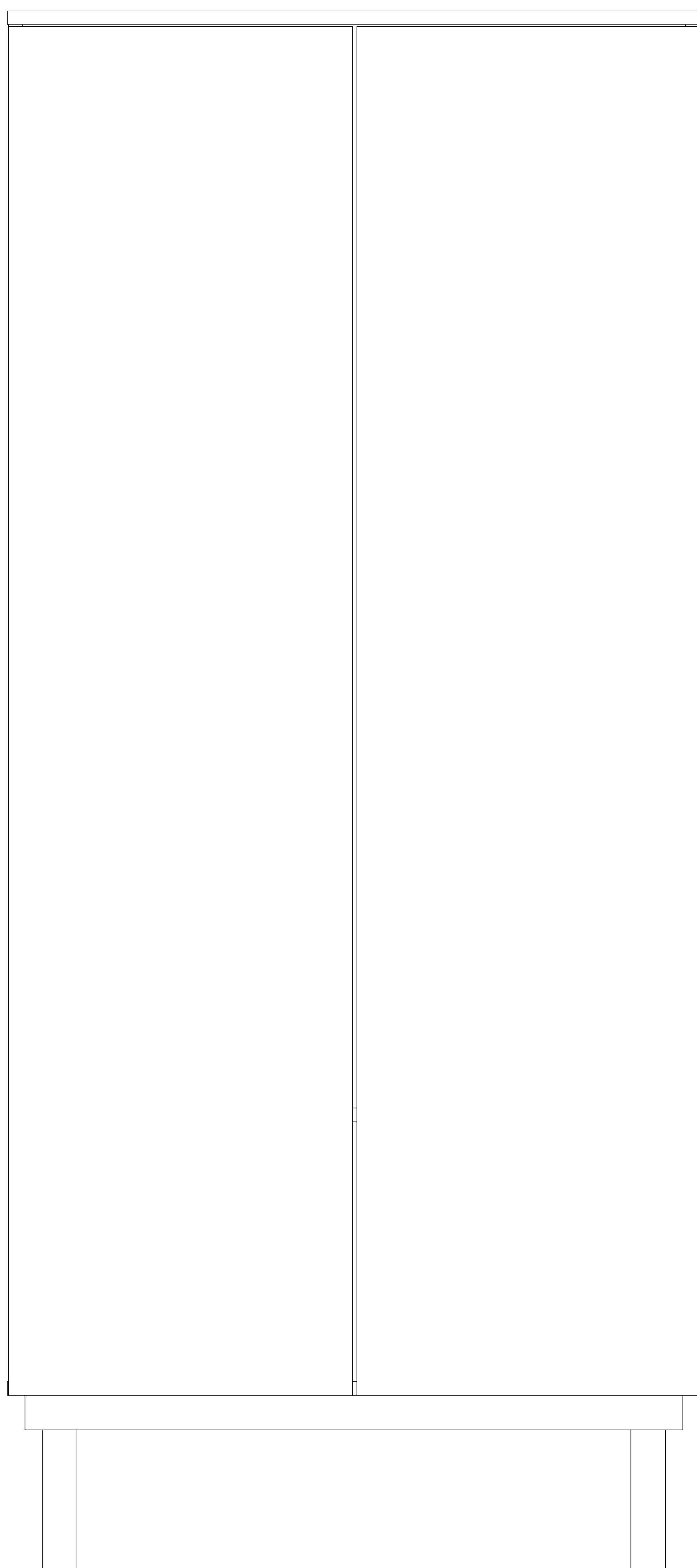
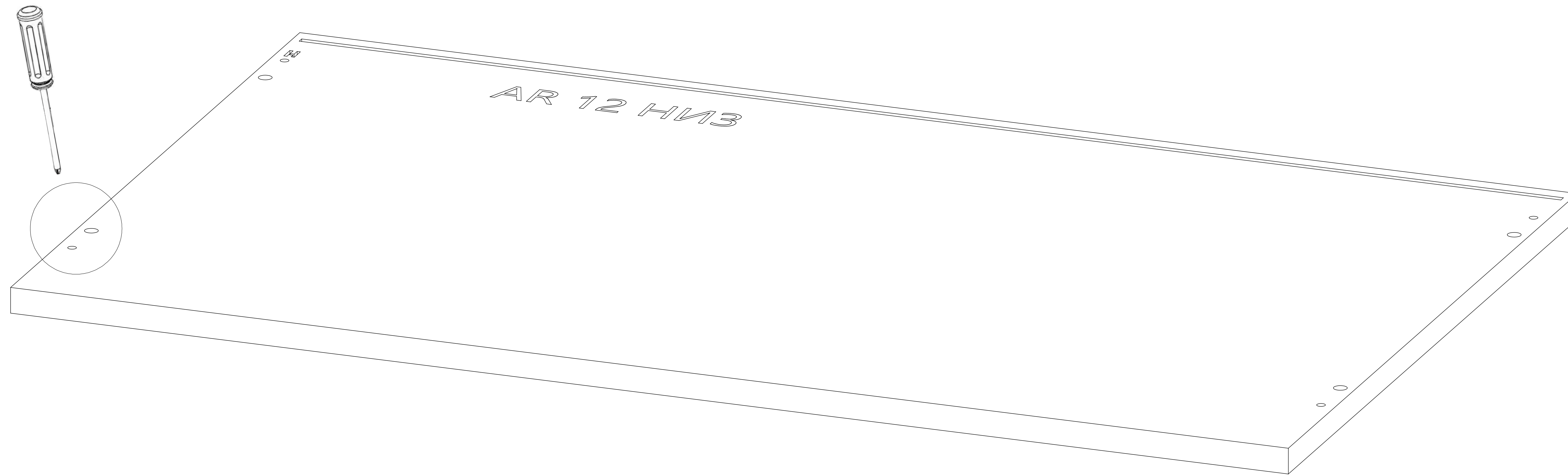


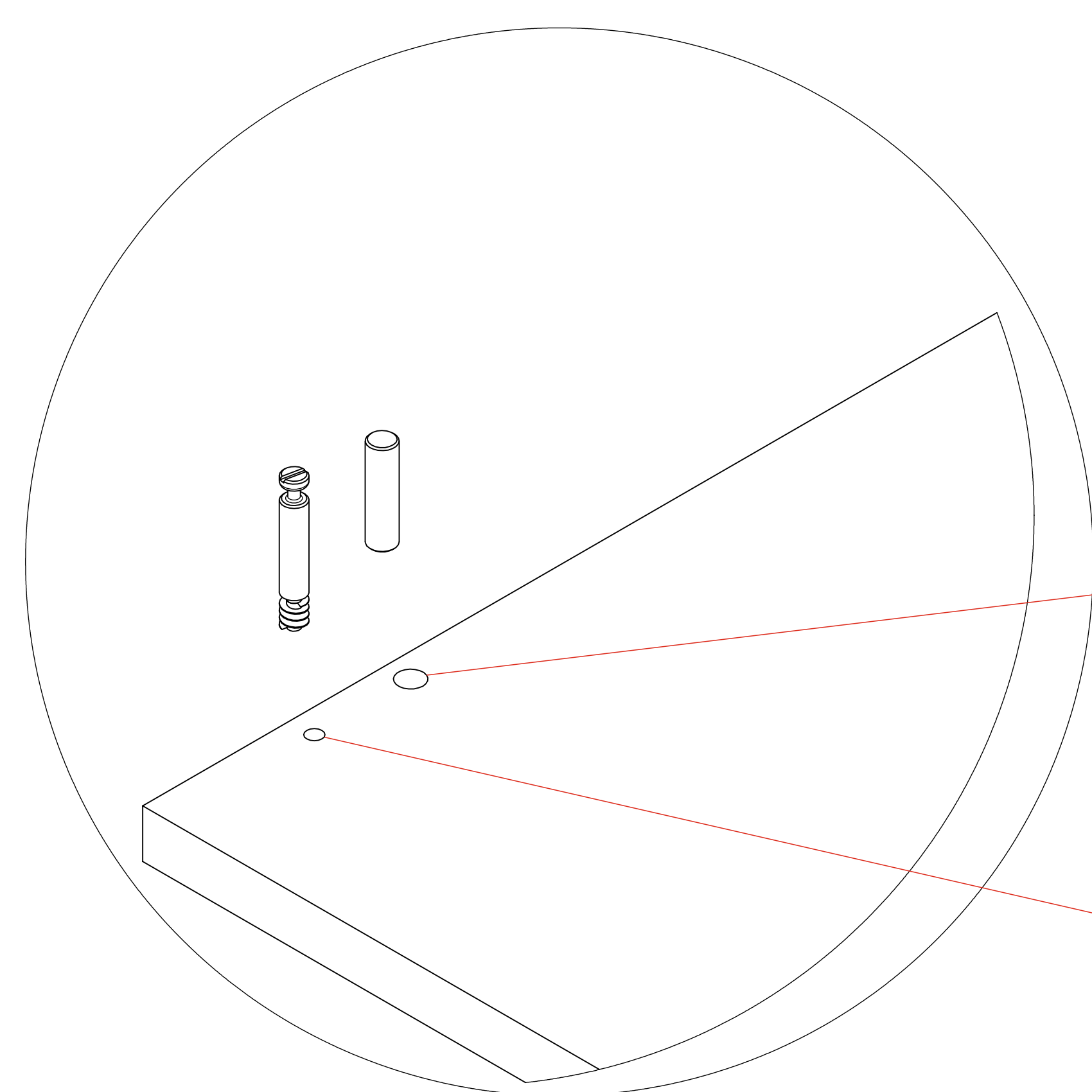
AR 12



Корпус и ящики собираются на эксцентровые стяжки



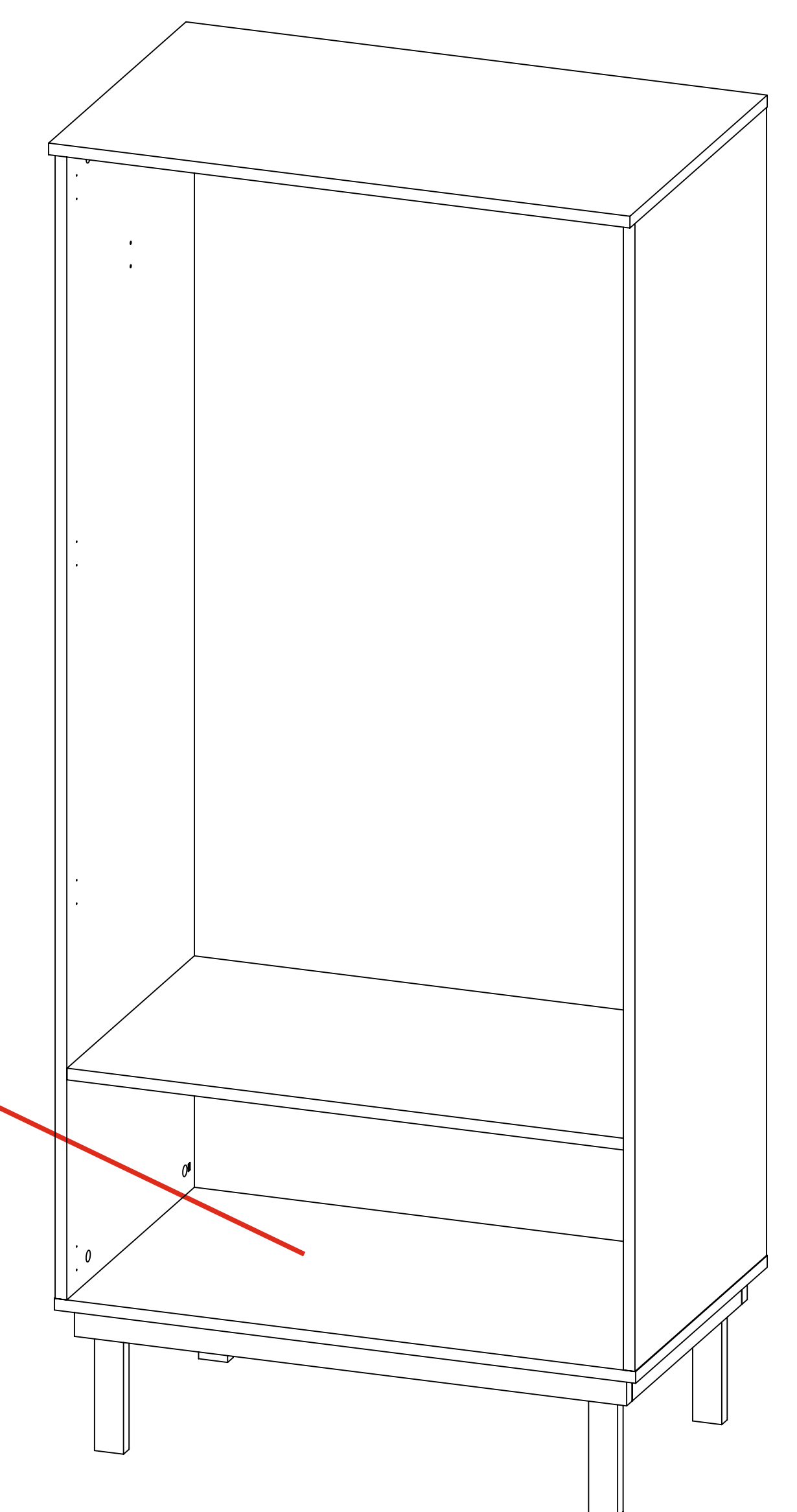
Верхние и нижние части корпуса

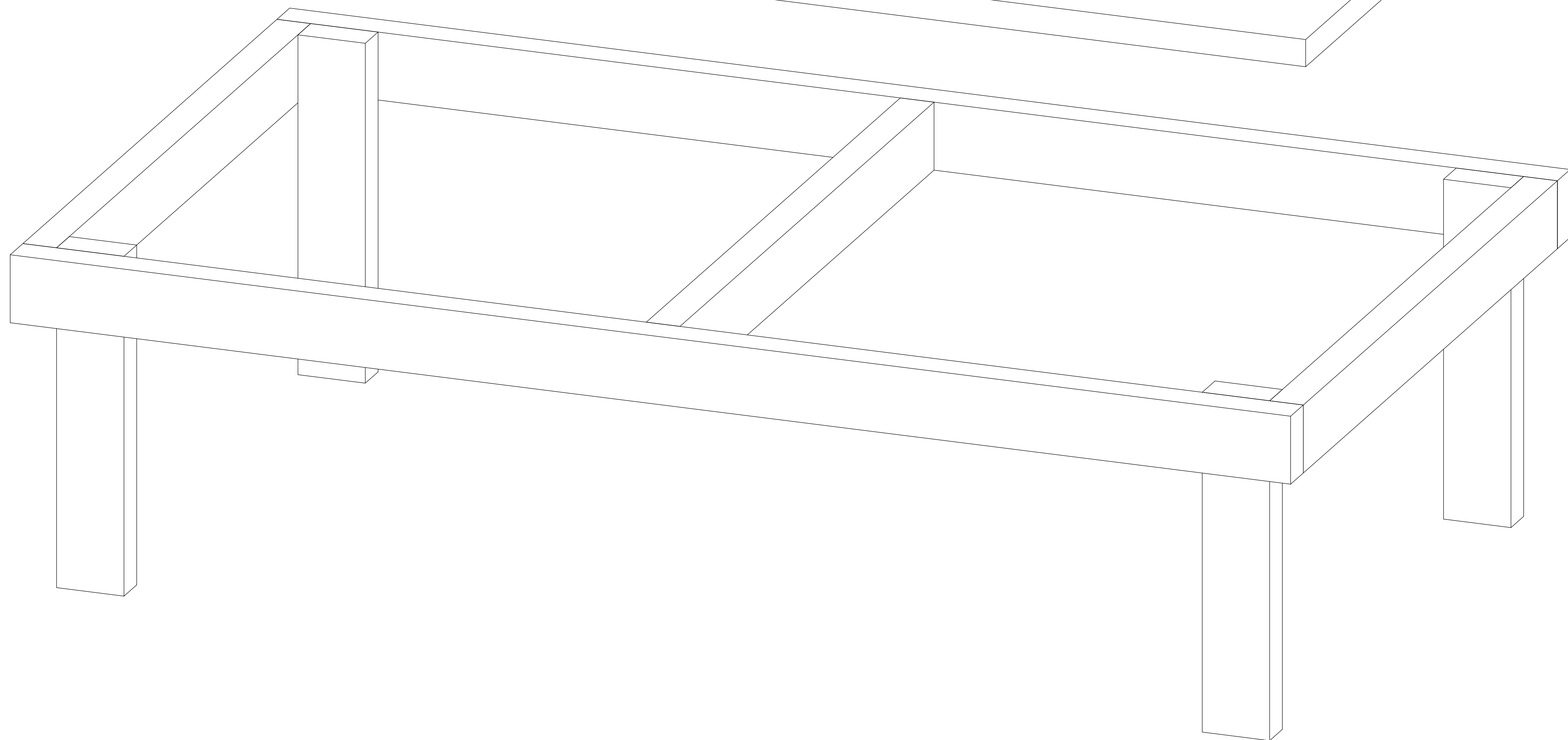
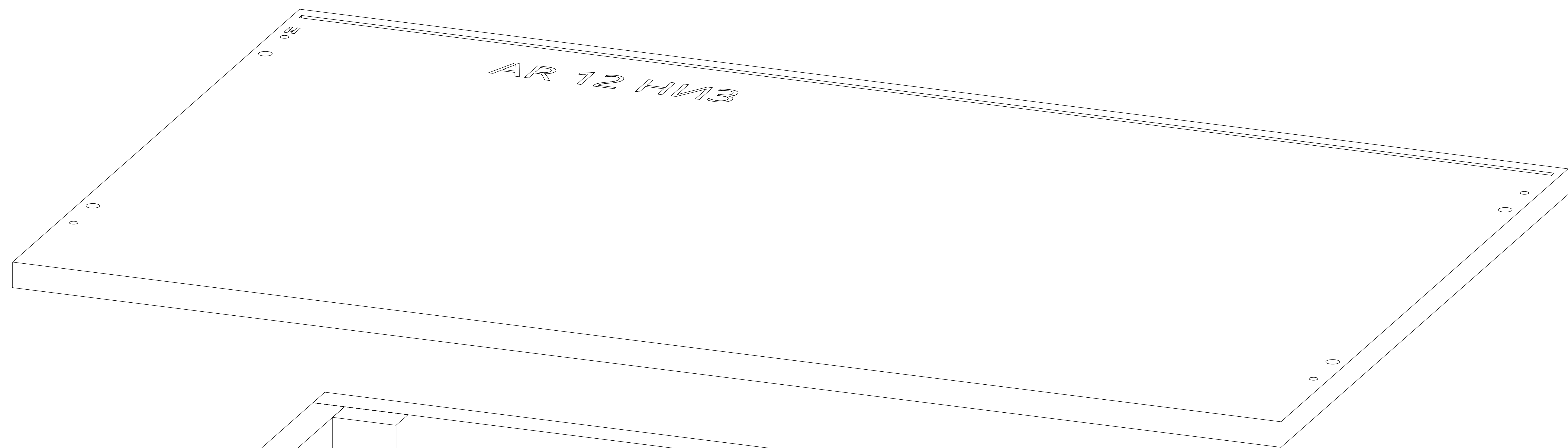


Отверстие под установку **шканта**

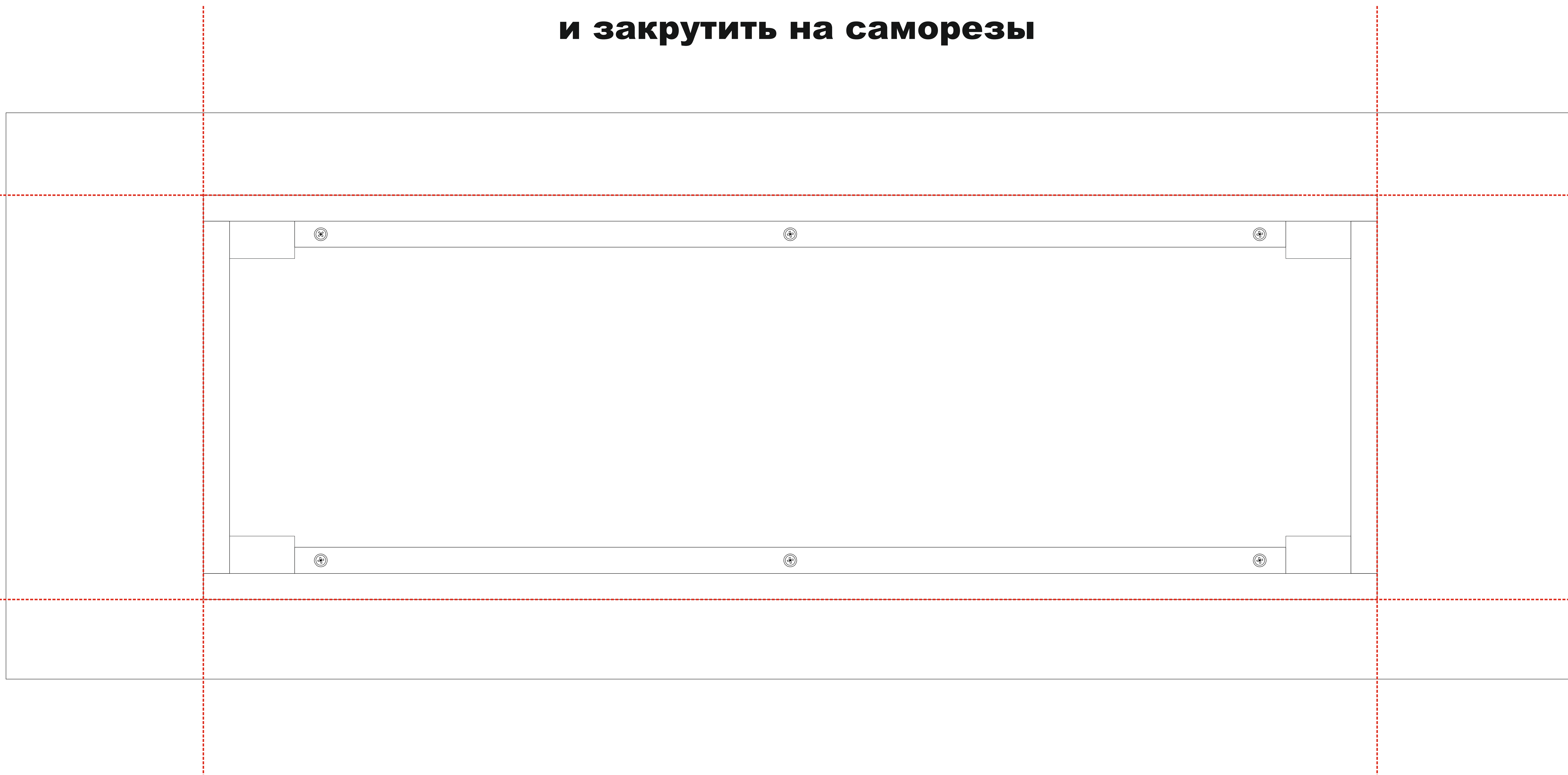


Отверстие для установки **эксцентрового винта**

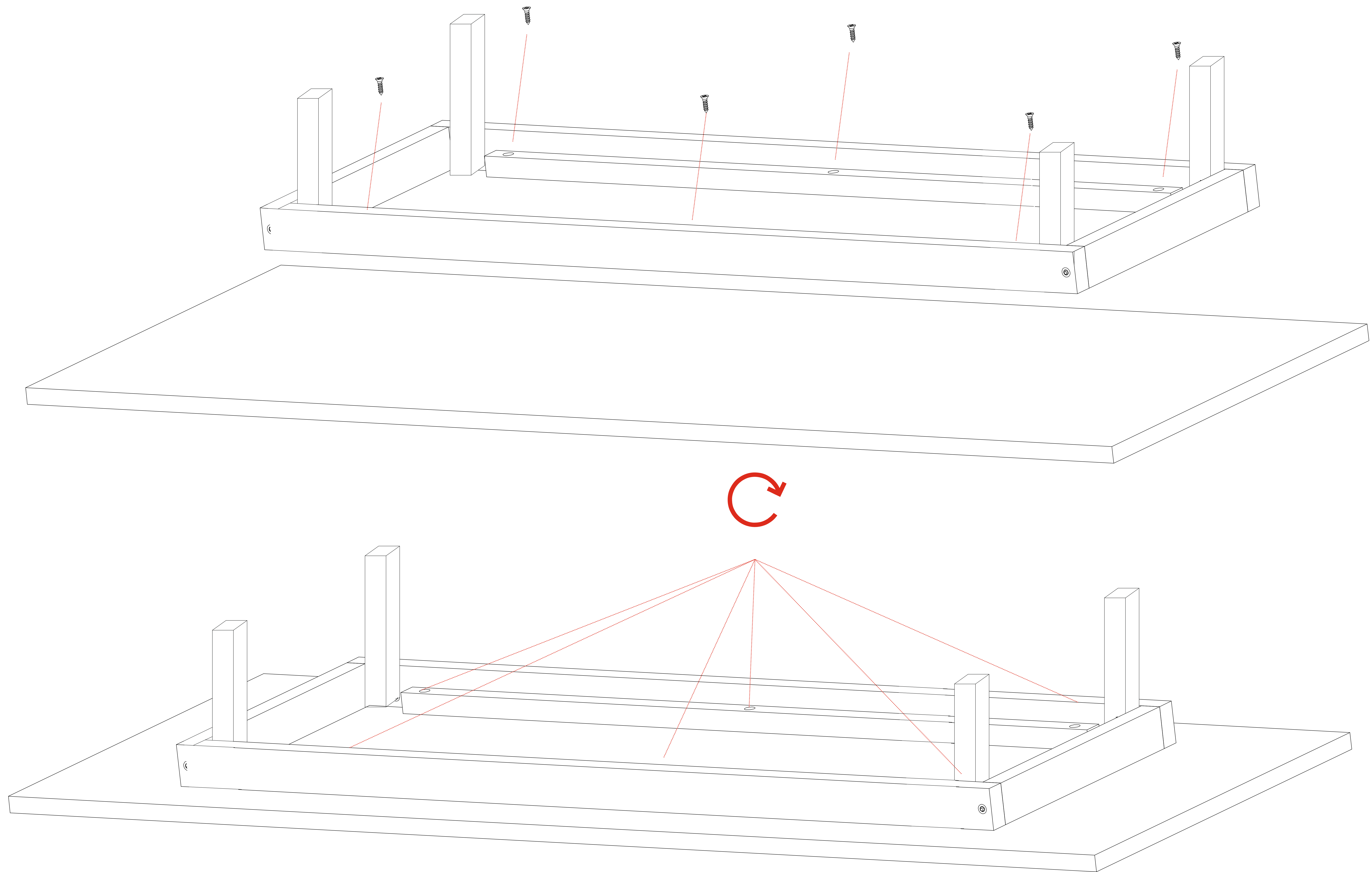




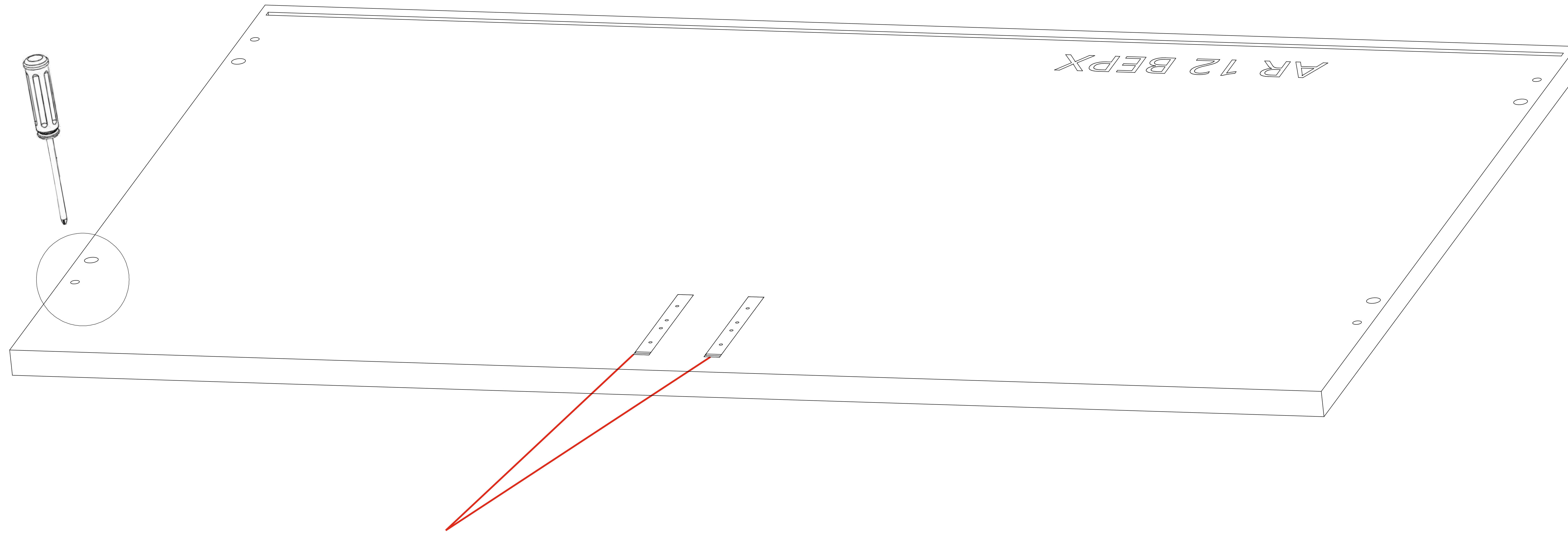
**Каркас ног надо отцентровать
относительно нижней детали
и закрутить на саморезы**



Используйте саморезы из комплекта для фиксации каркаса ног на нижней детали корпуса .

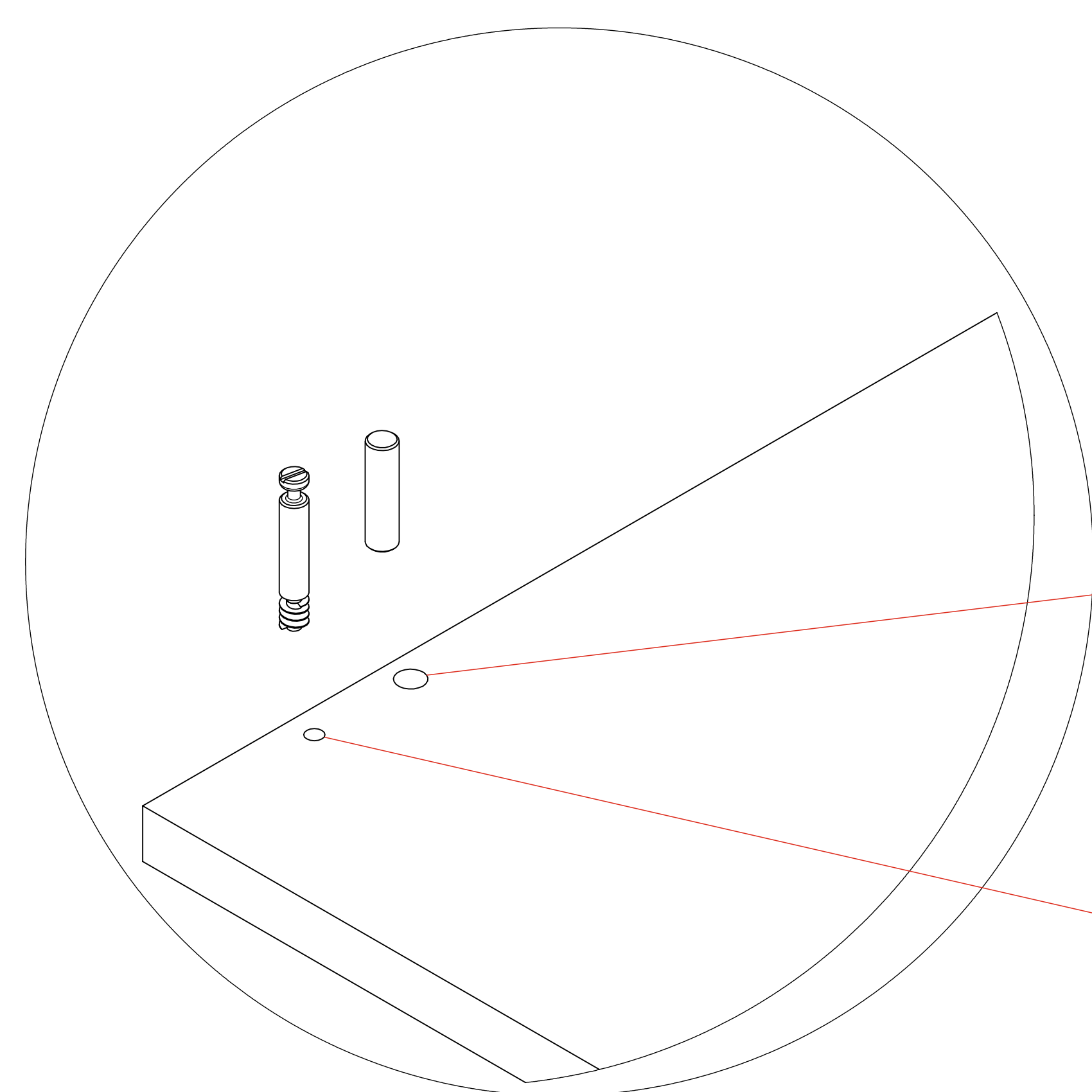


Корпус и ящики собираются на эксцентровые стяжки



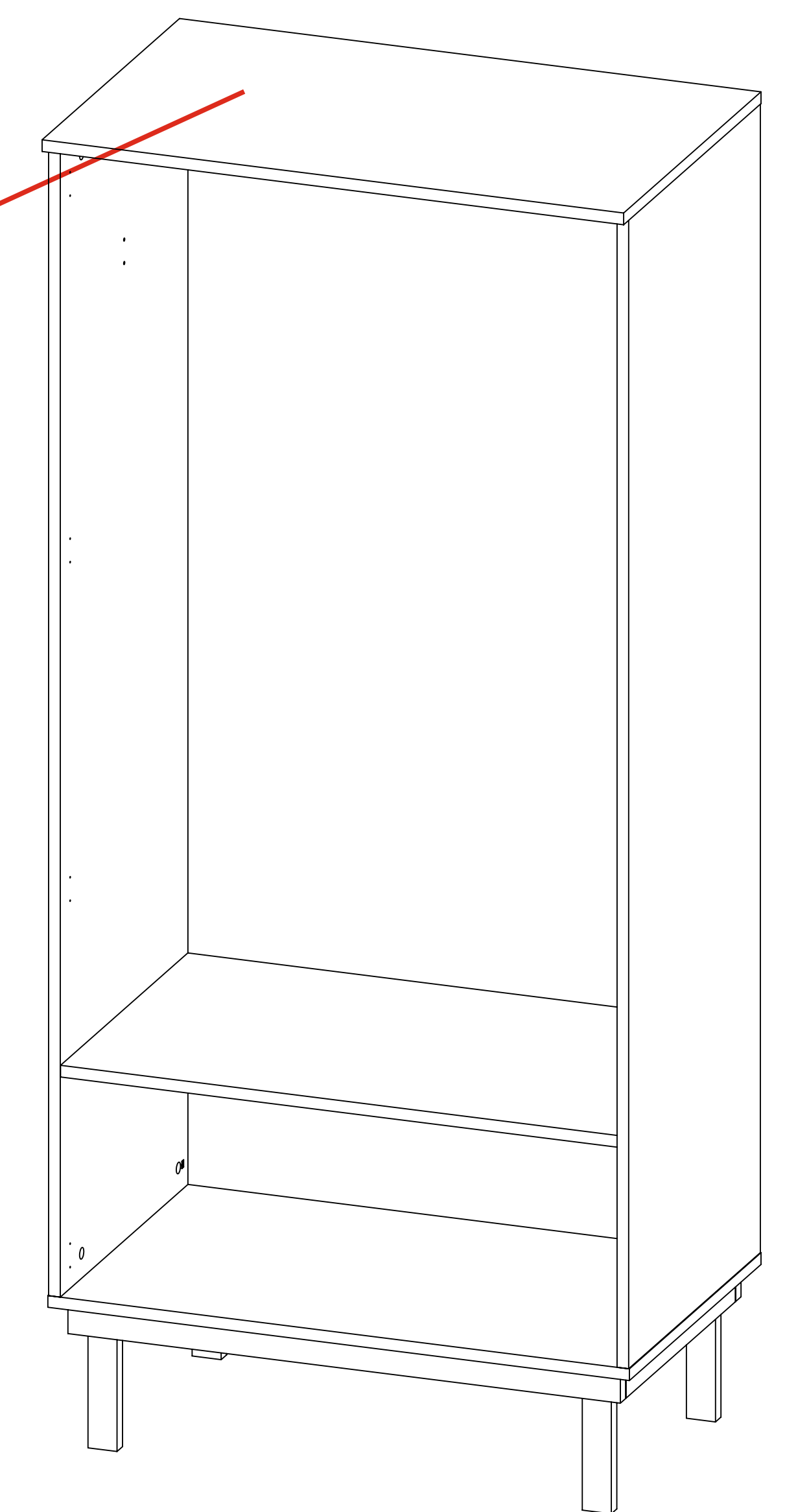
Метки для установки системы оттачивания.

Верхние и нижние части корпуса



Отверстие под установку **шканта**

Отверстие для установки **эксцентрикового винта**



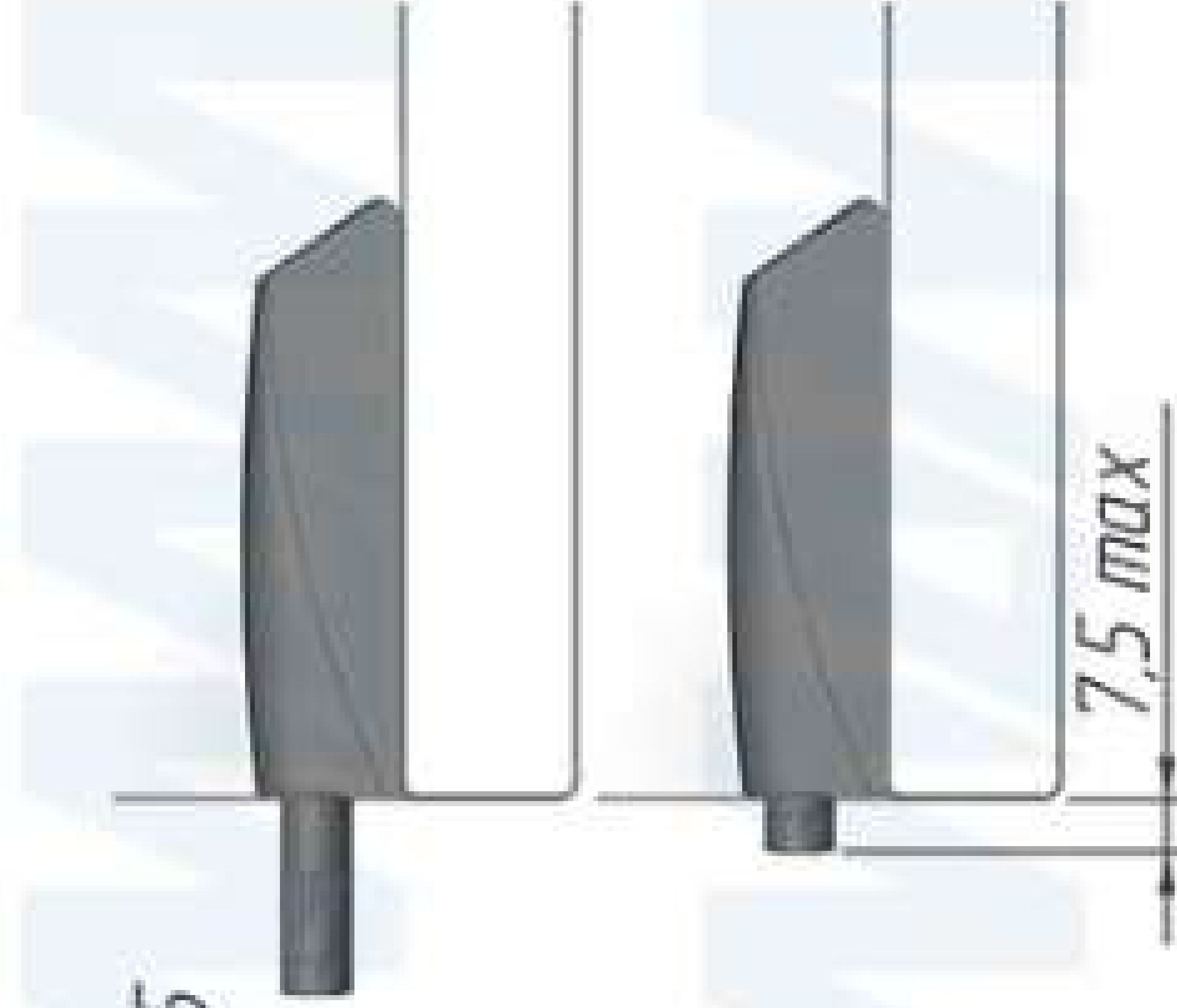
Установка накладного толкателя K-PUSH TECH



Регулировка K-PUSH TECH

+6

-0,45



Отверстия для установки бочонка эксцентрика



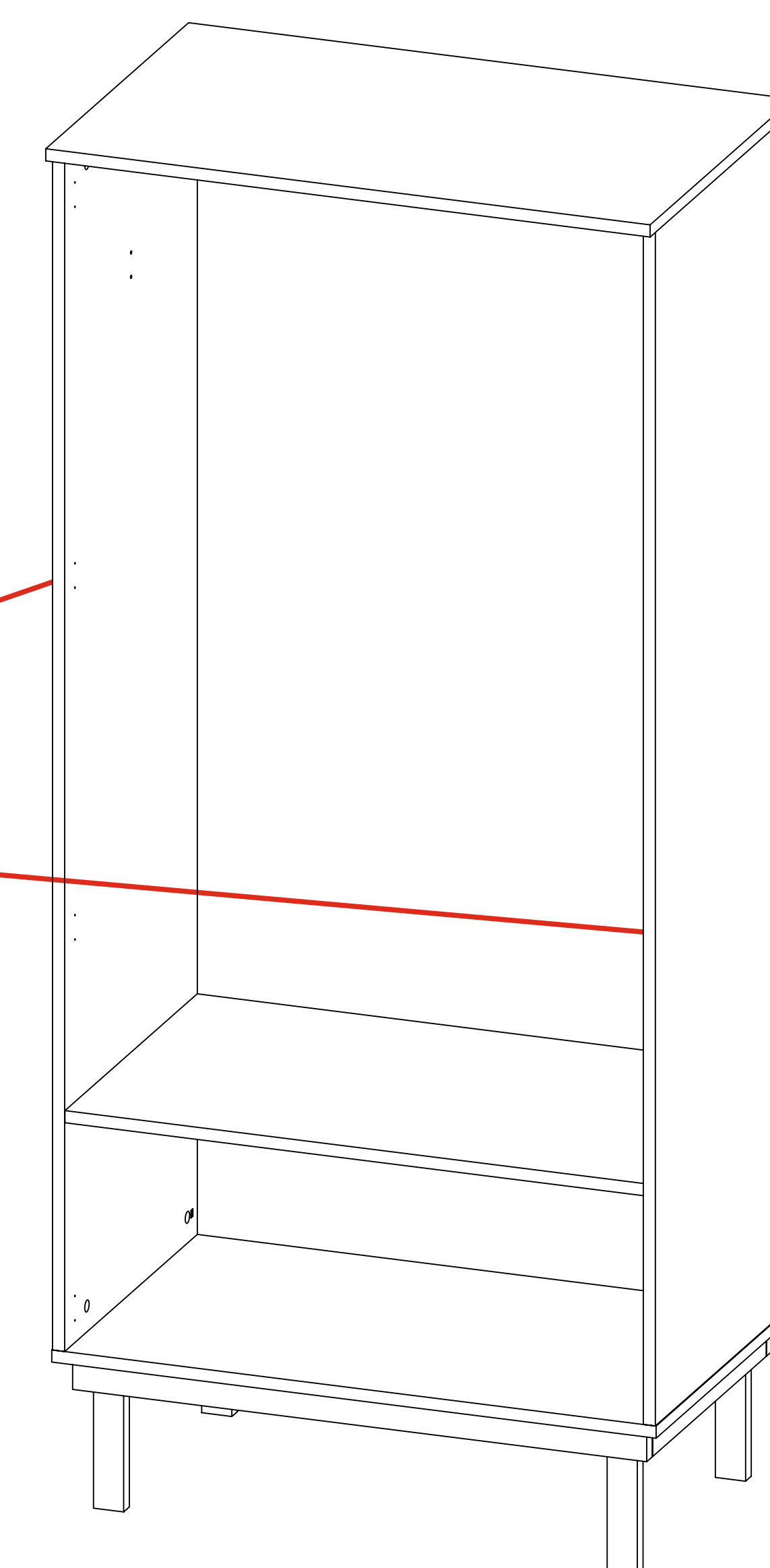
Метки для установки планки петли

Буква "Н" означает низ детали

Боковые детали корпуса

На боковых деталях имеется фрезерованная **паз для установки задней стенки**

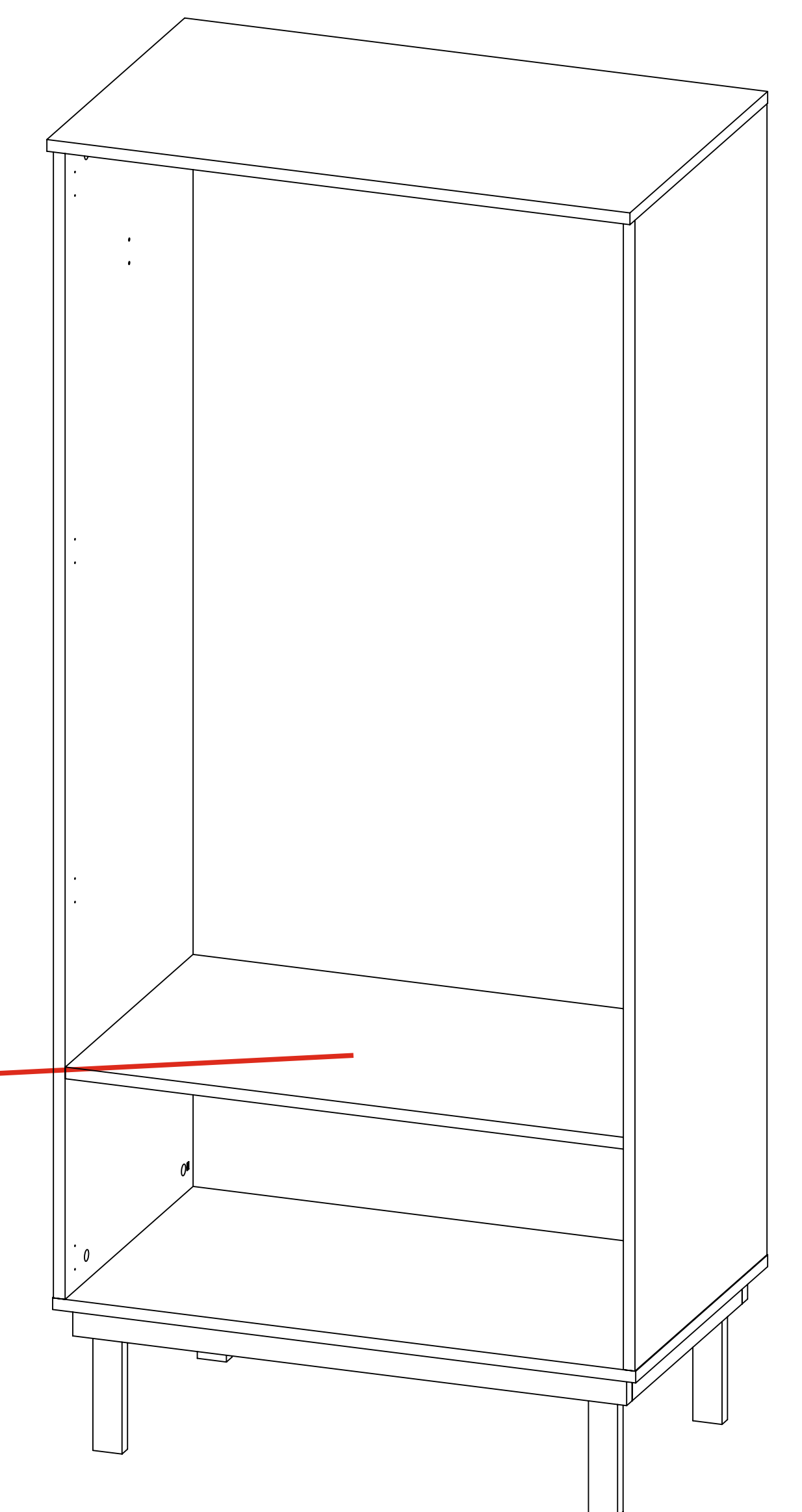
Паз позволяет сориентировать правильное расположение и крепление деталей между собой. Паз на всех деталях располагается сзади изделия и в дальнейшем в него монтируется задняя стенка



Отверстия для установки бочонка эксцентрика

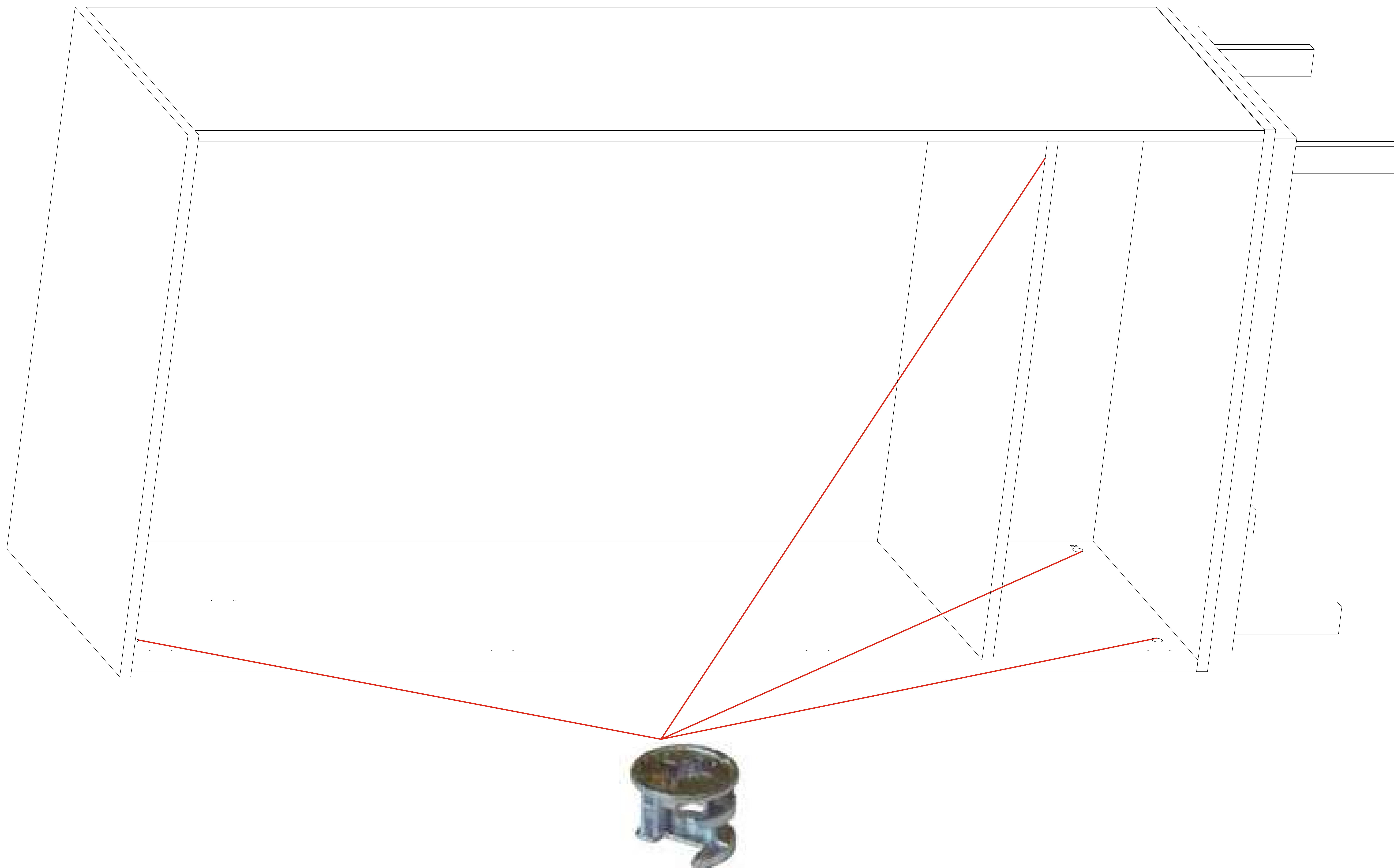


Горизонтальная деталь корпуса

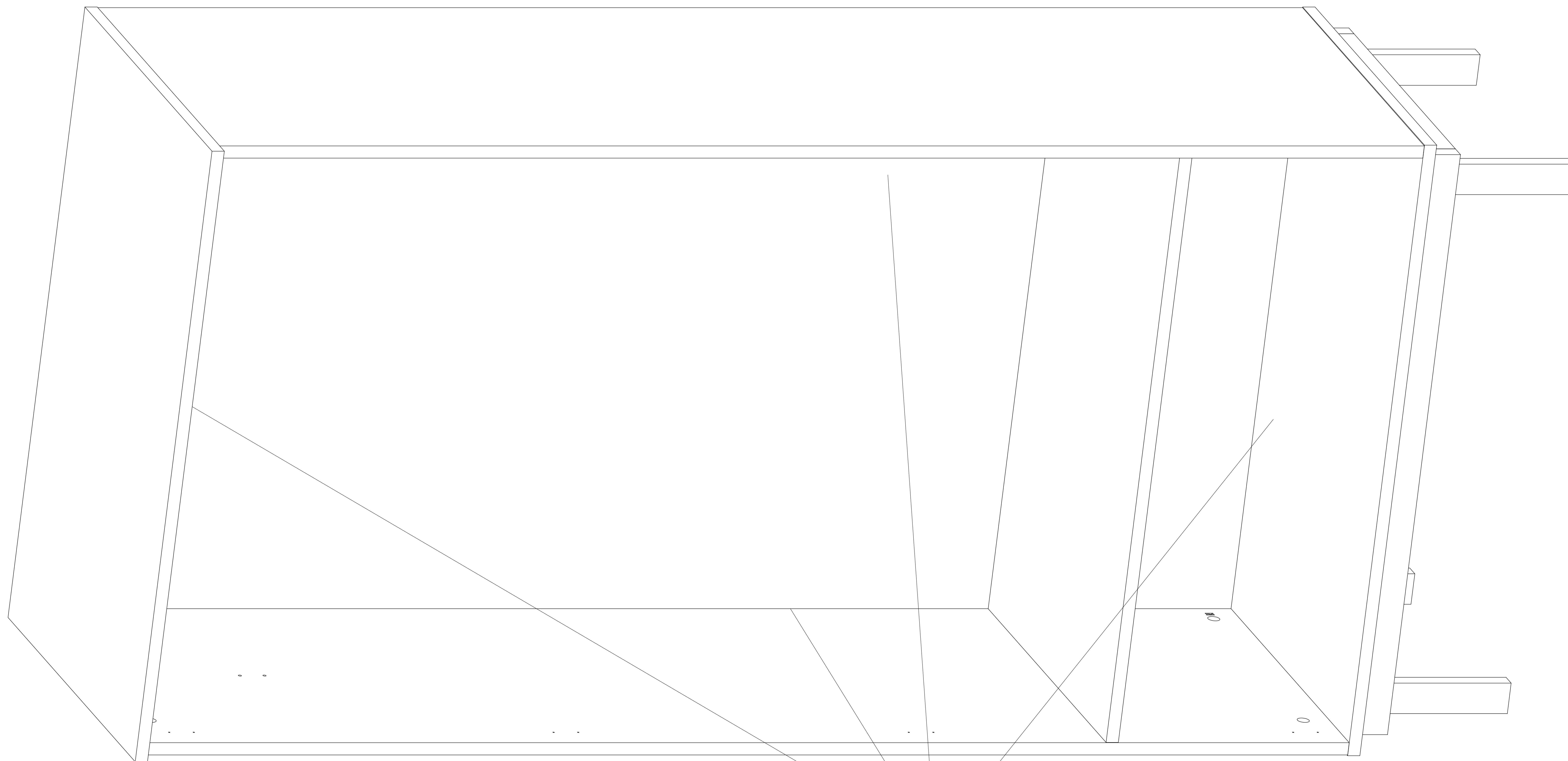


! Обязательно соблюдайте последовательность сборки в инструкции. Верхняя крышка корпуса устанавливается после монтажа задней стенки.



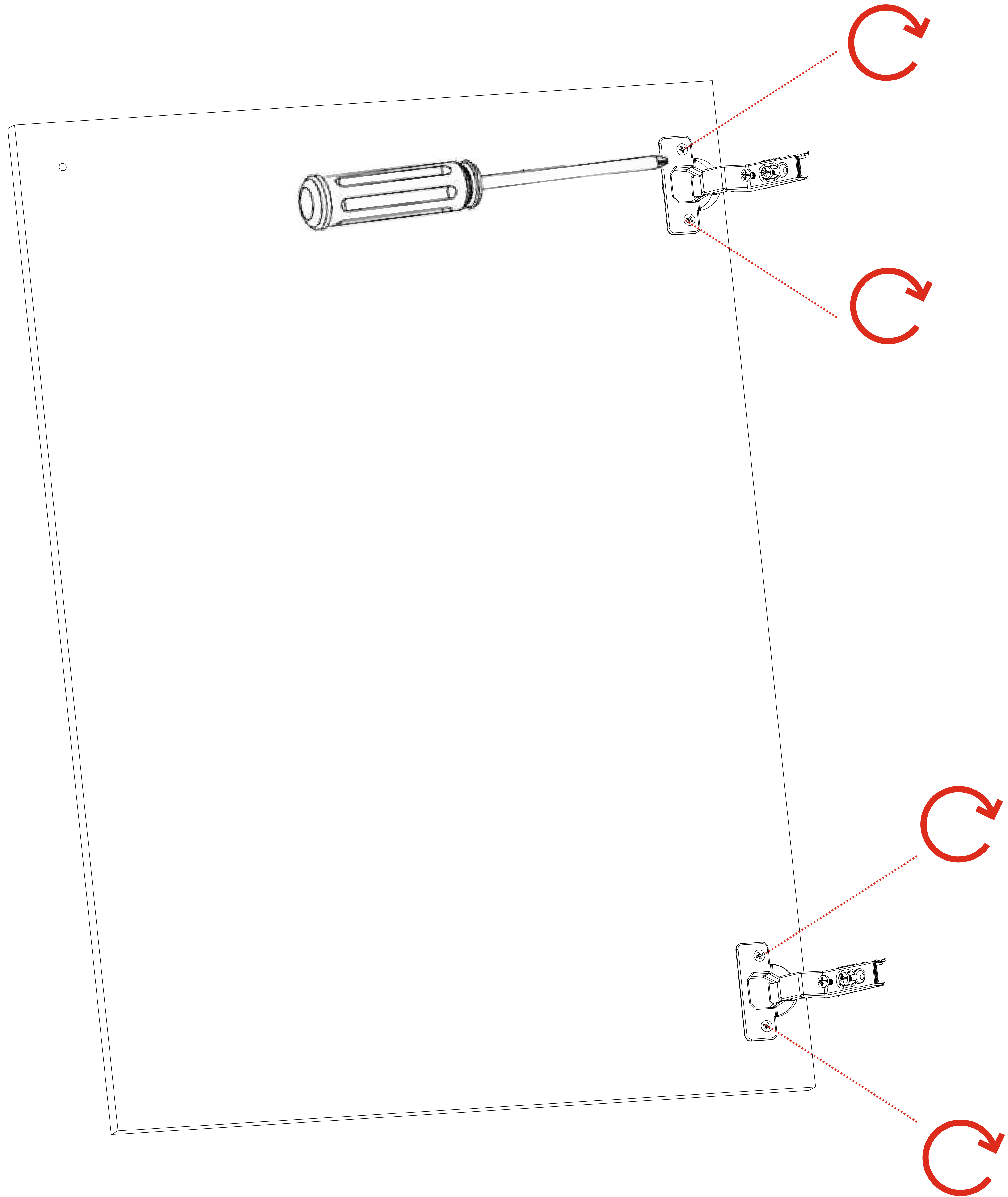
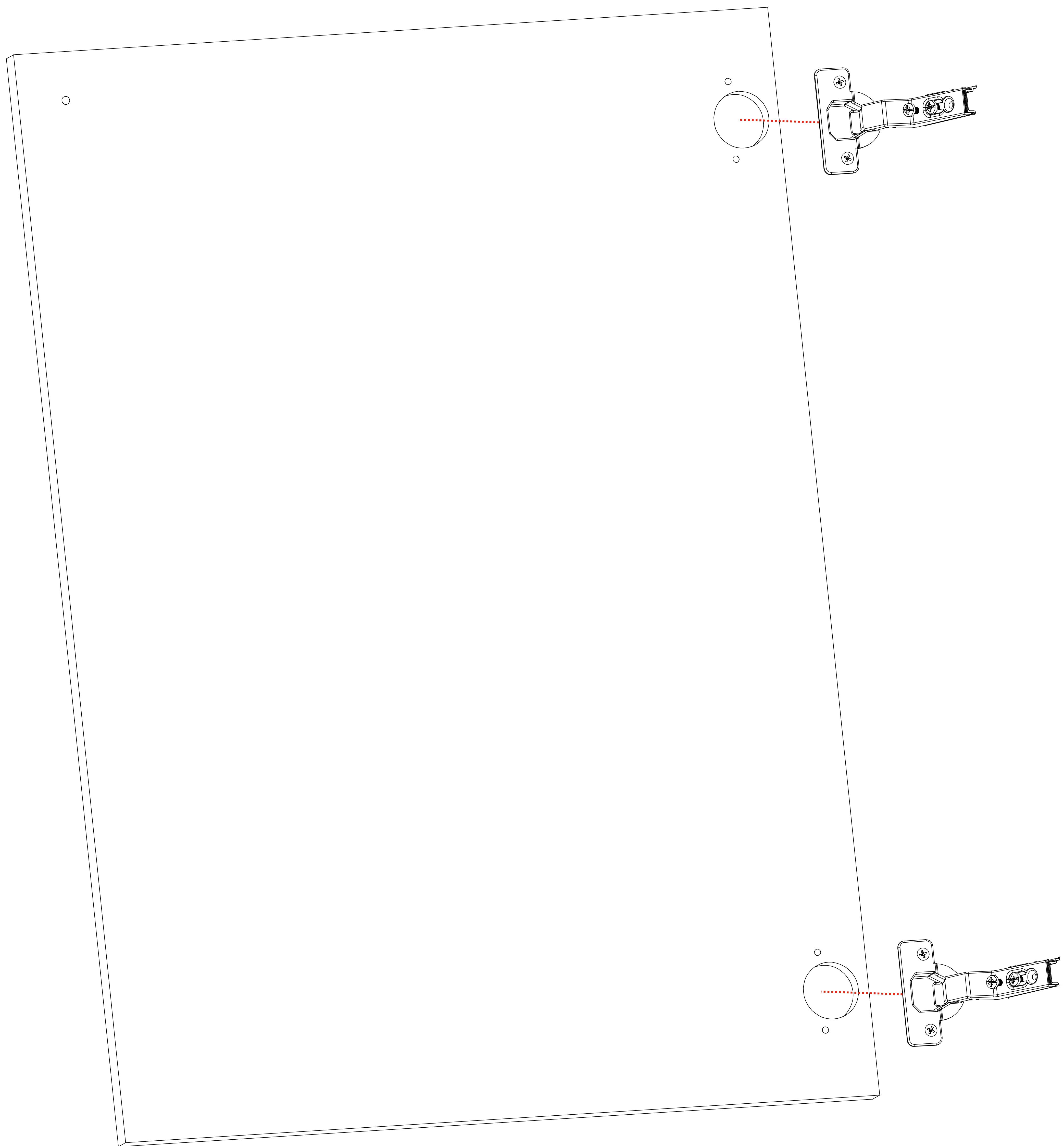


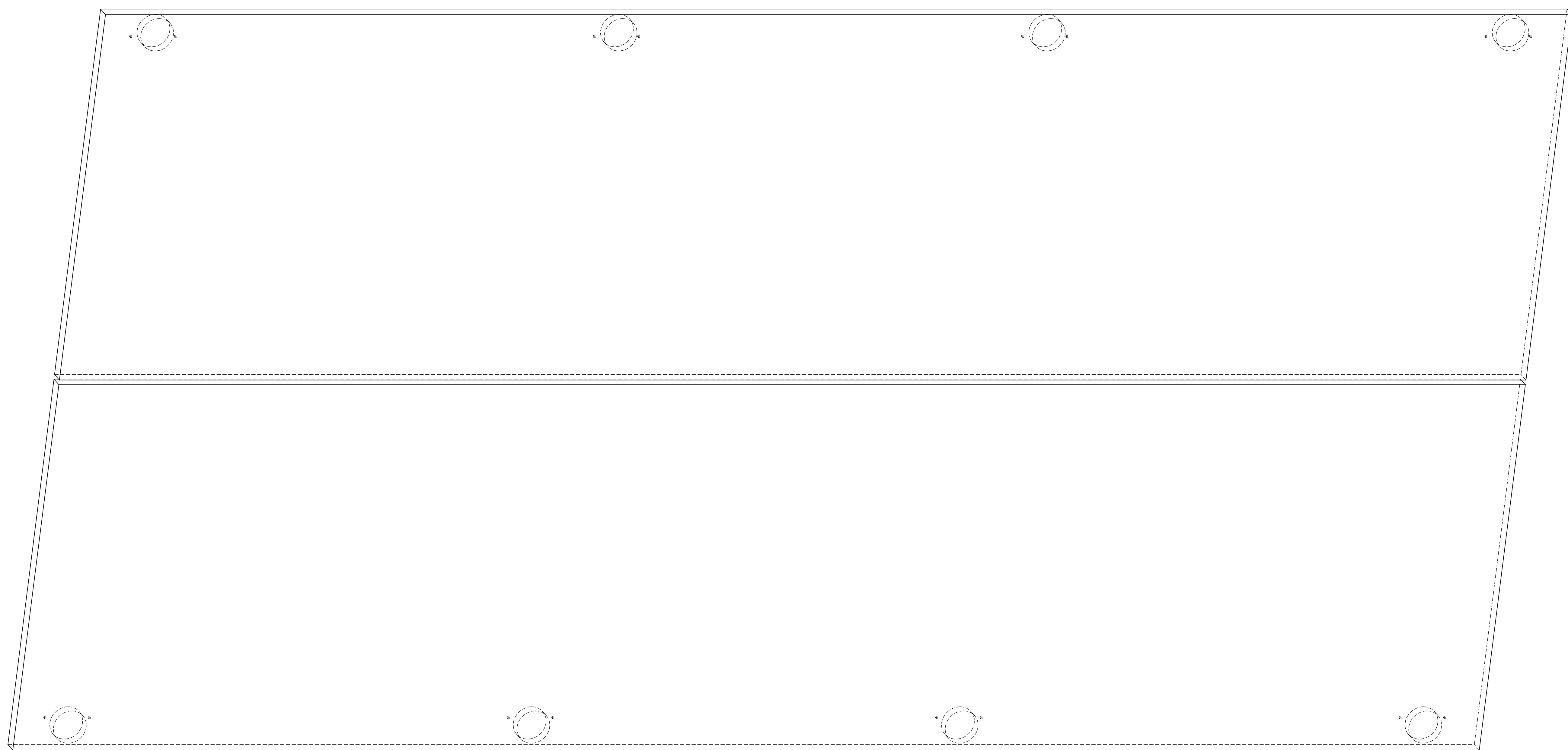
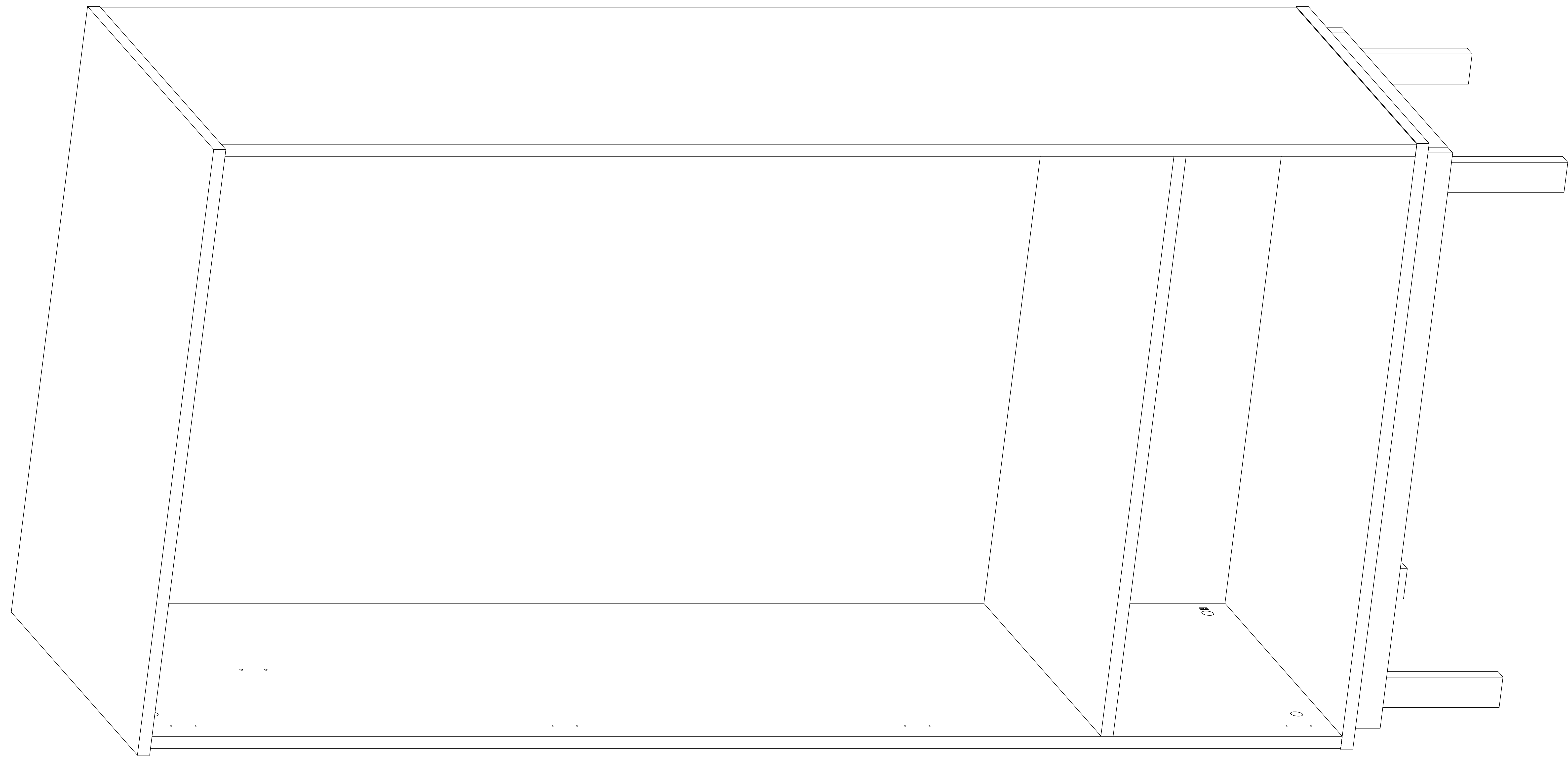
При соединении корпуса необходимо повернуть бочонок эксцентрика для стяжки компонентов



Наведите камеру на qr - код!
На 2:25 минуте указан принцип
крепления уголков, которые отвечают
за фиксацию задней стенки.







Регулировка положения дверей

