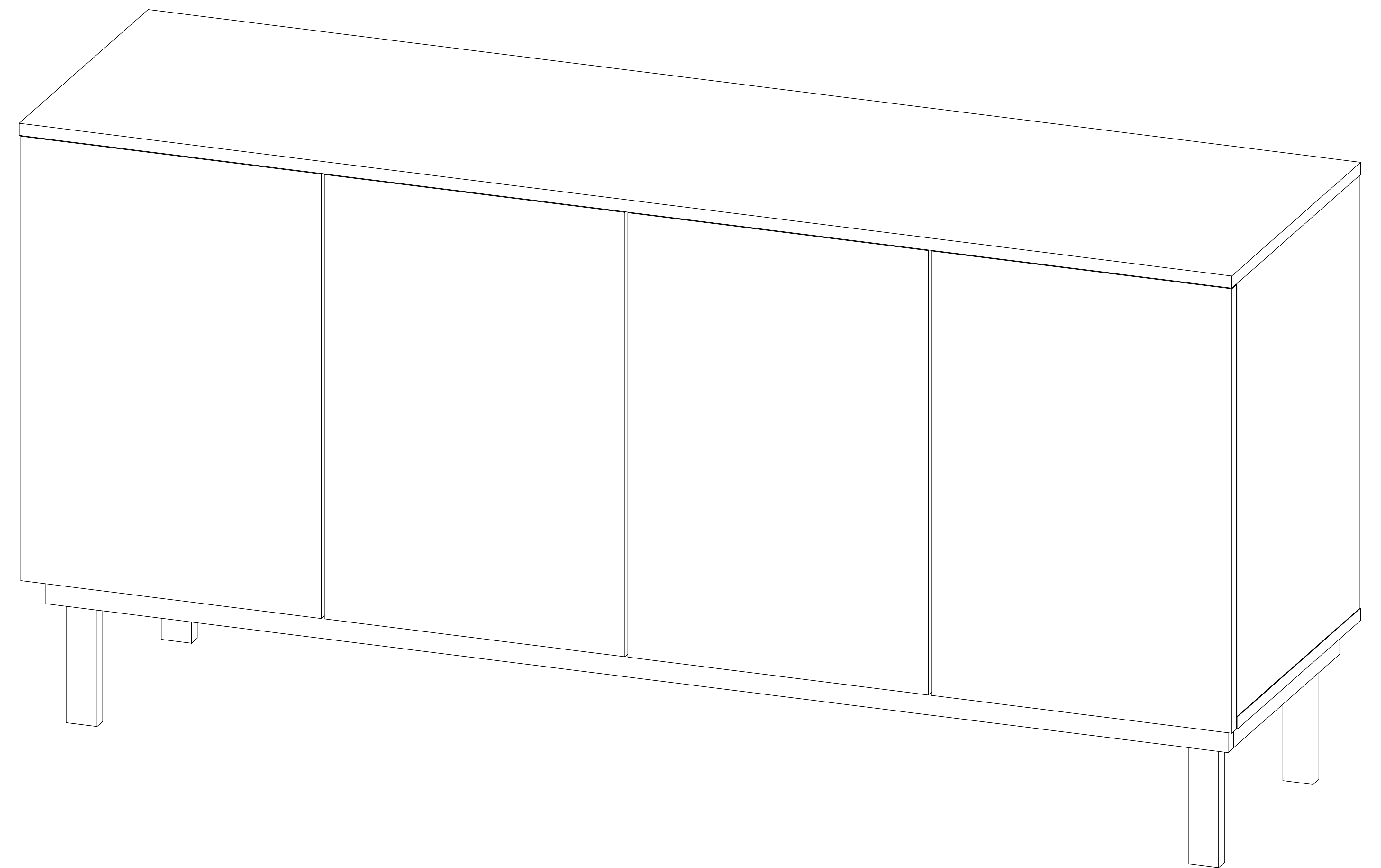
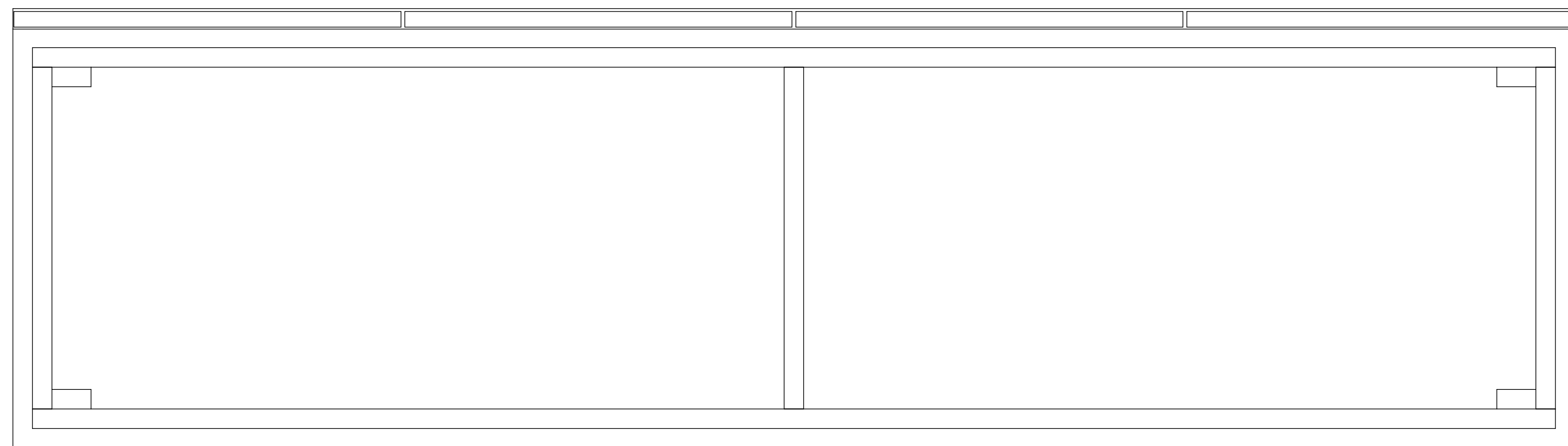
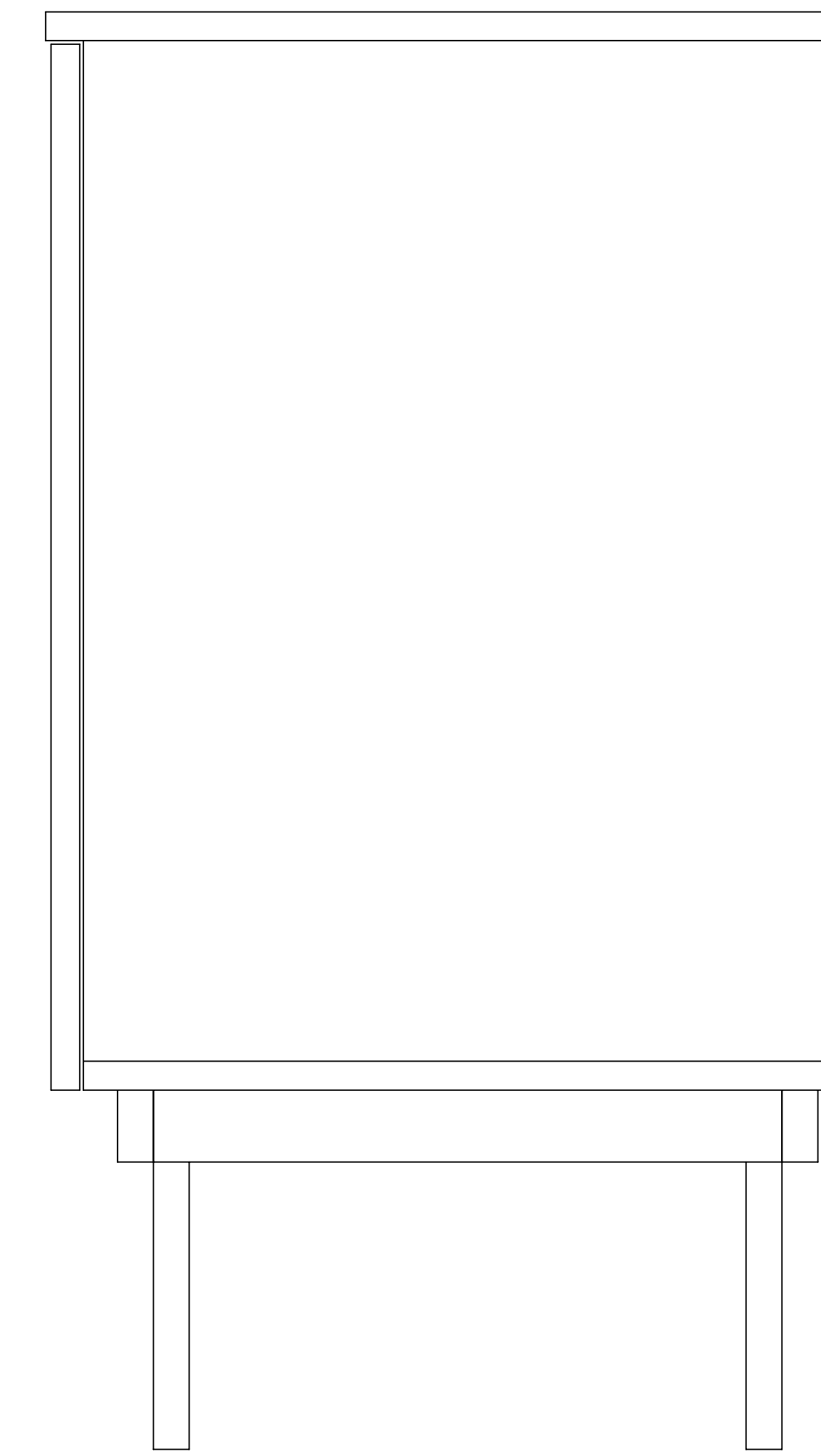
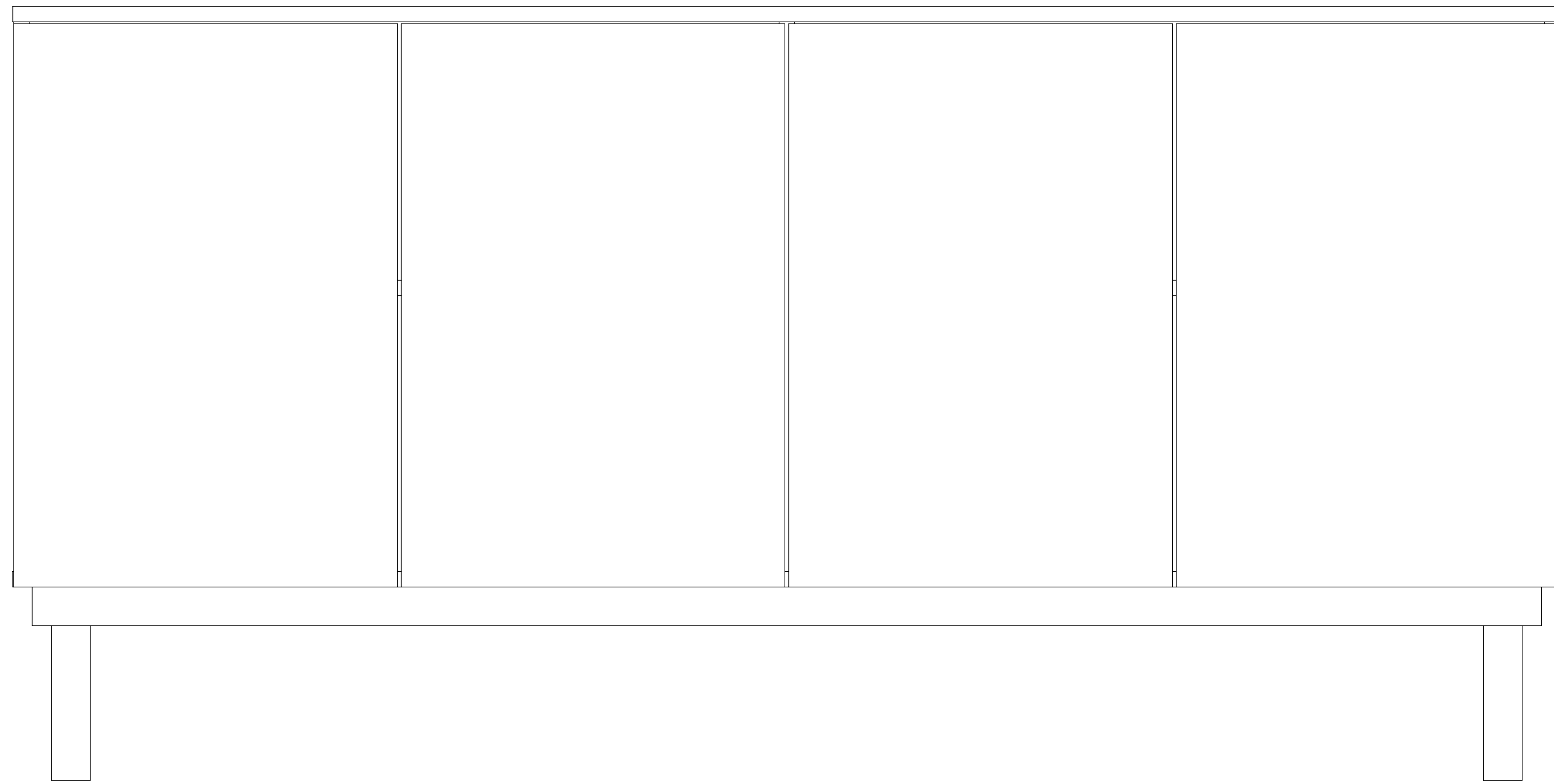
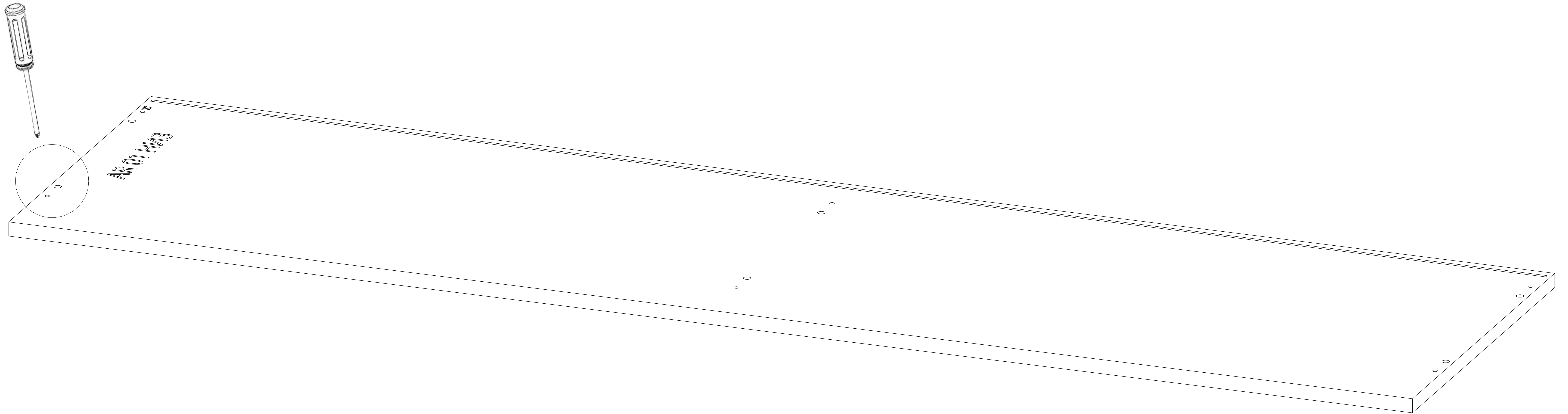


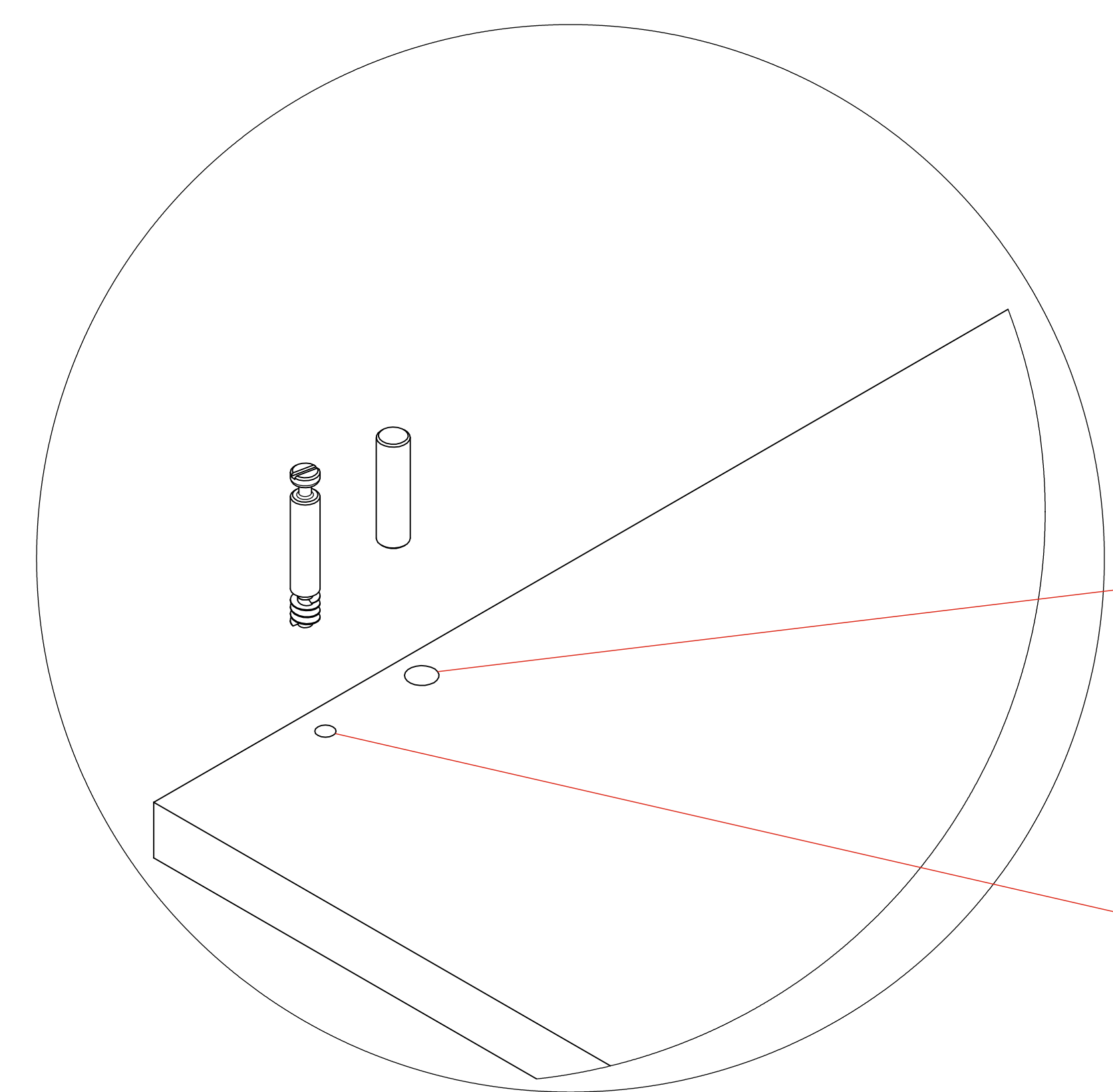
AR 01



Корпус и ящики собираются на эксцентровые стяжки

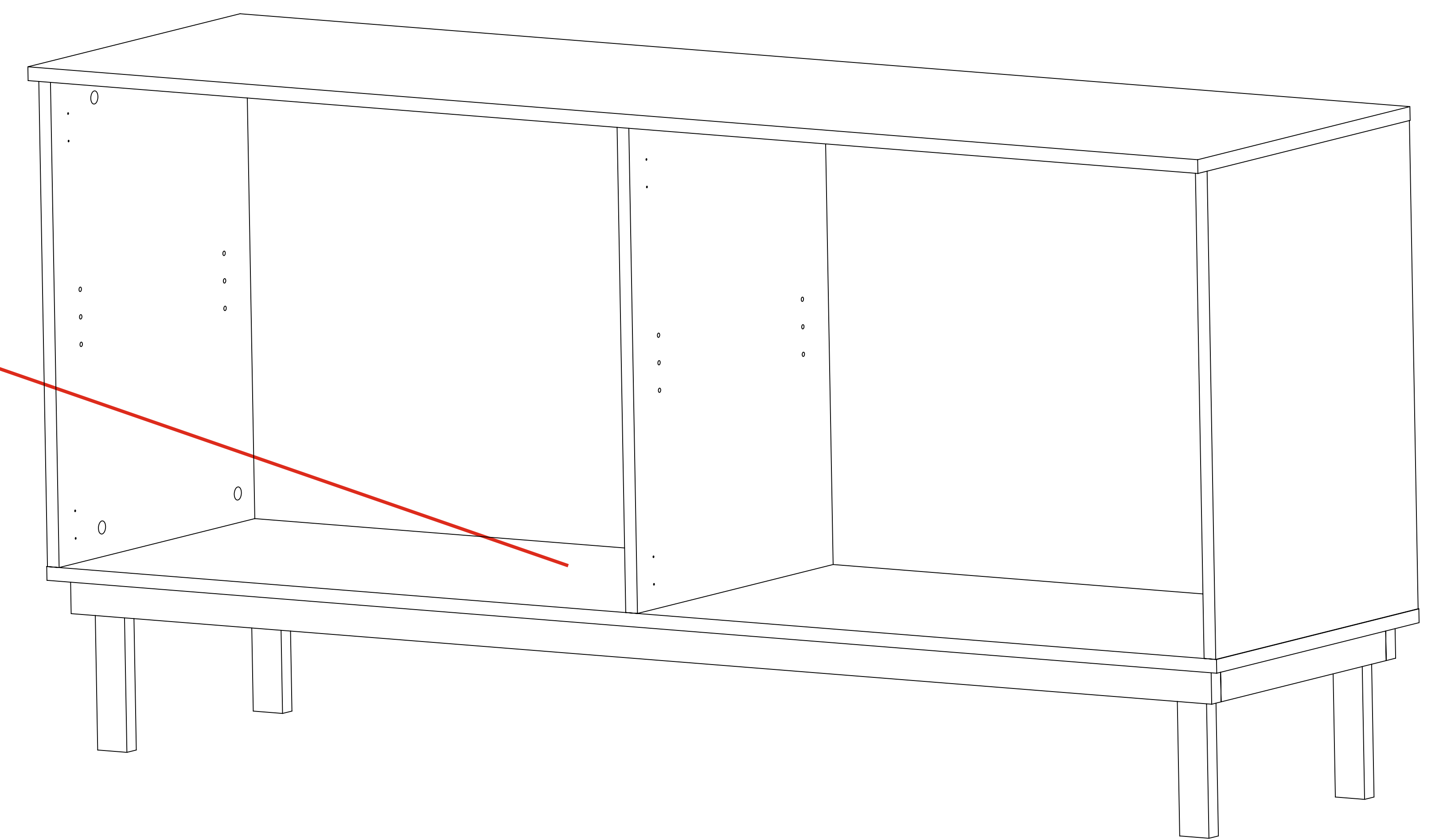


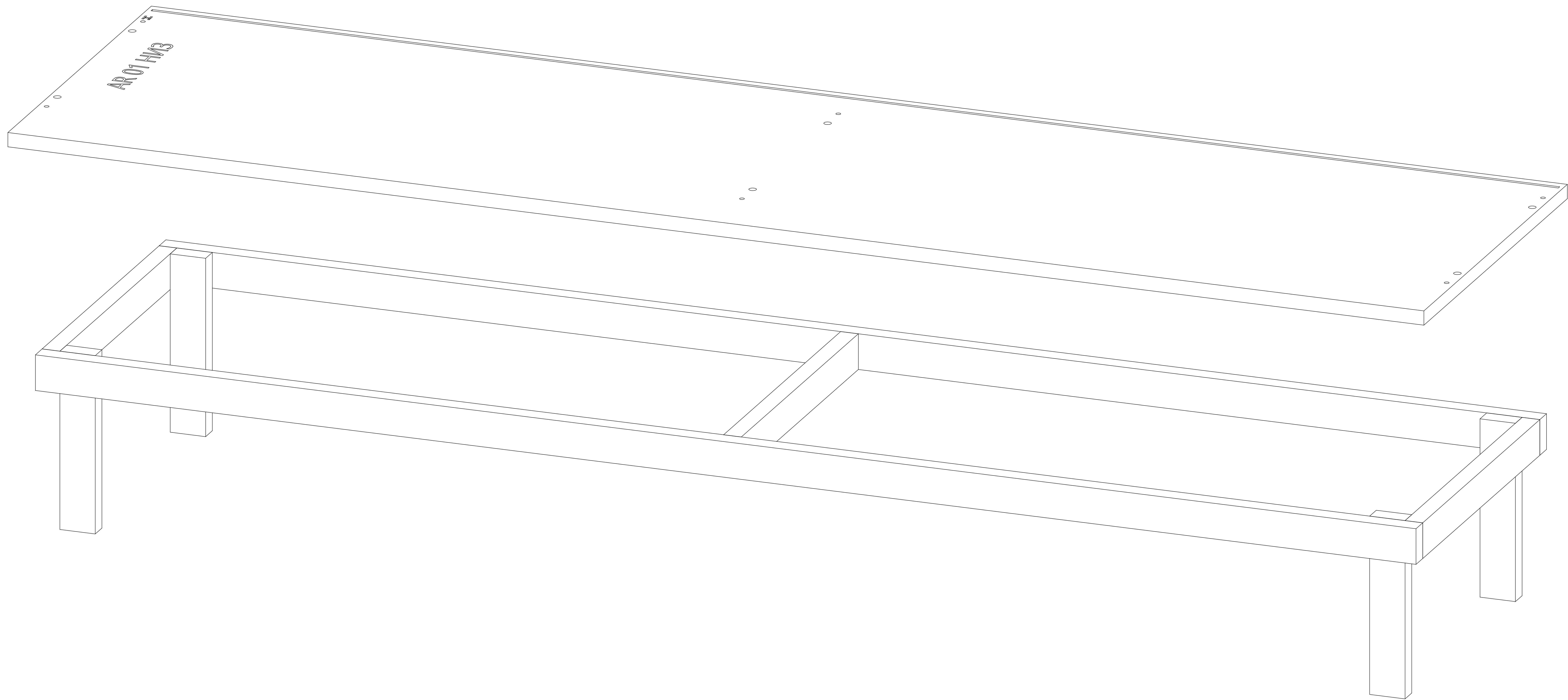
Верхние и нижние части корпуса



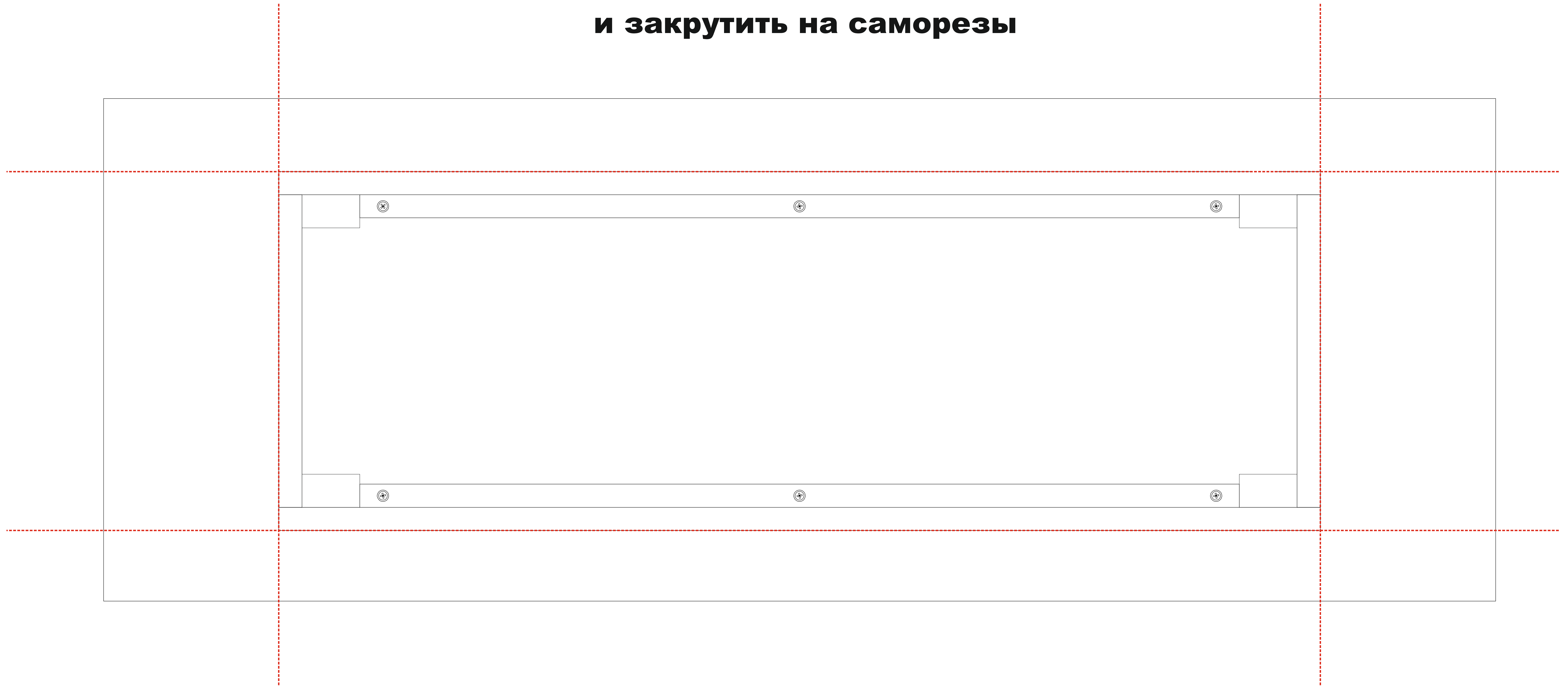
Отверстие под установку **шканта**

Отверстие для установки **эксцентрового винта**

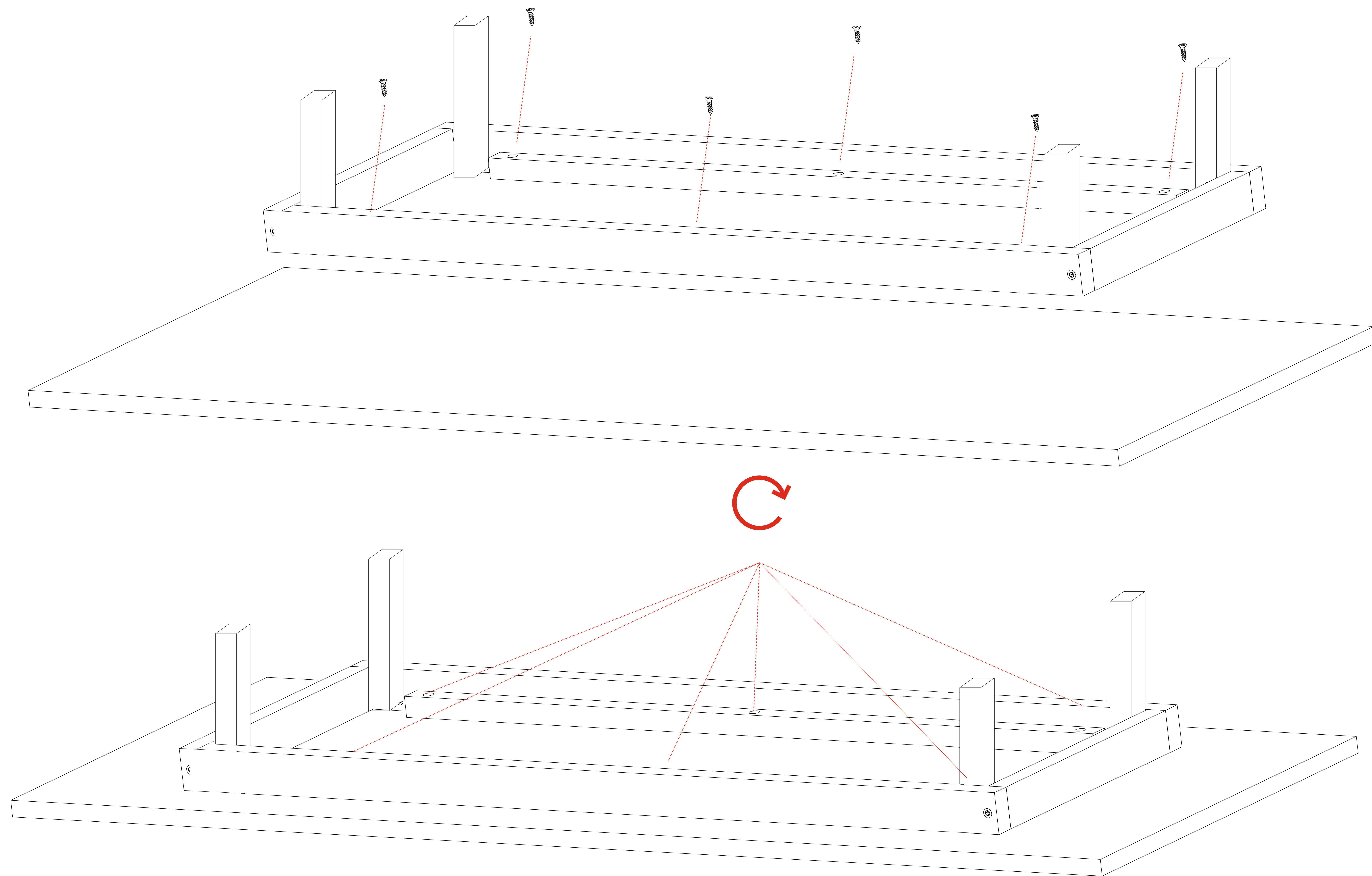




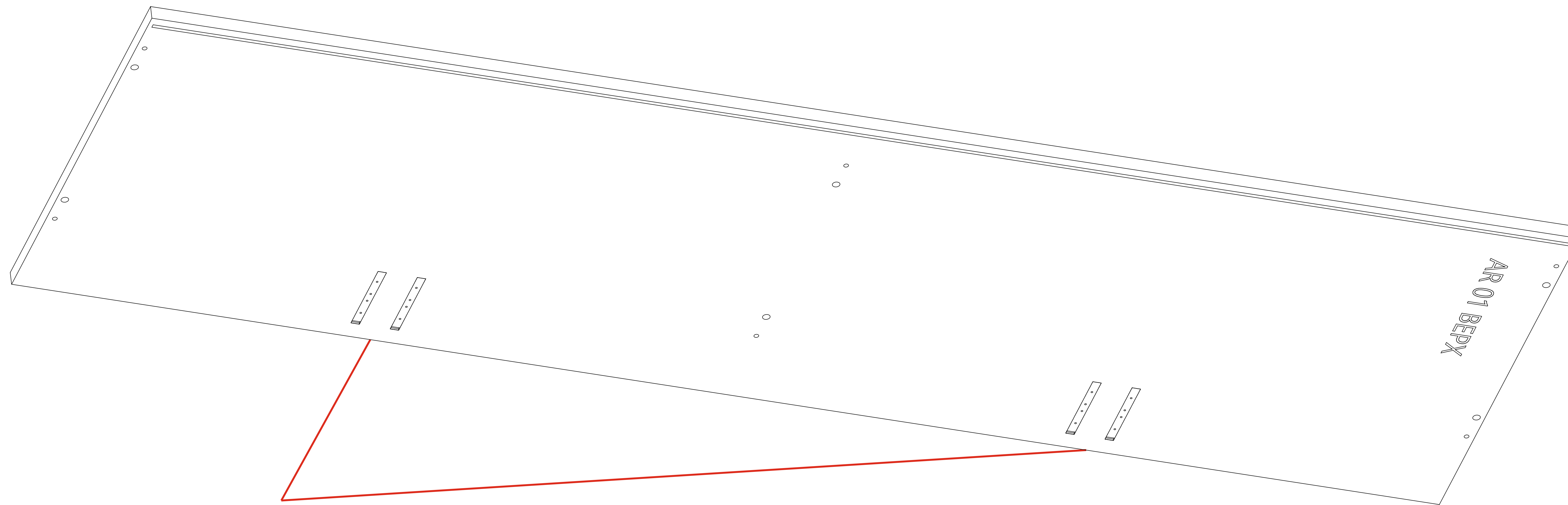
**Каркас ног надо отцентровать
относительно нижней детали
и закрутить на саморезы**



Используйте саморезы из комплекта для фиксации каркаса ног на нижней детали корпуса .

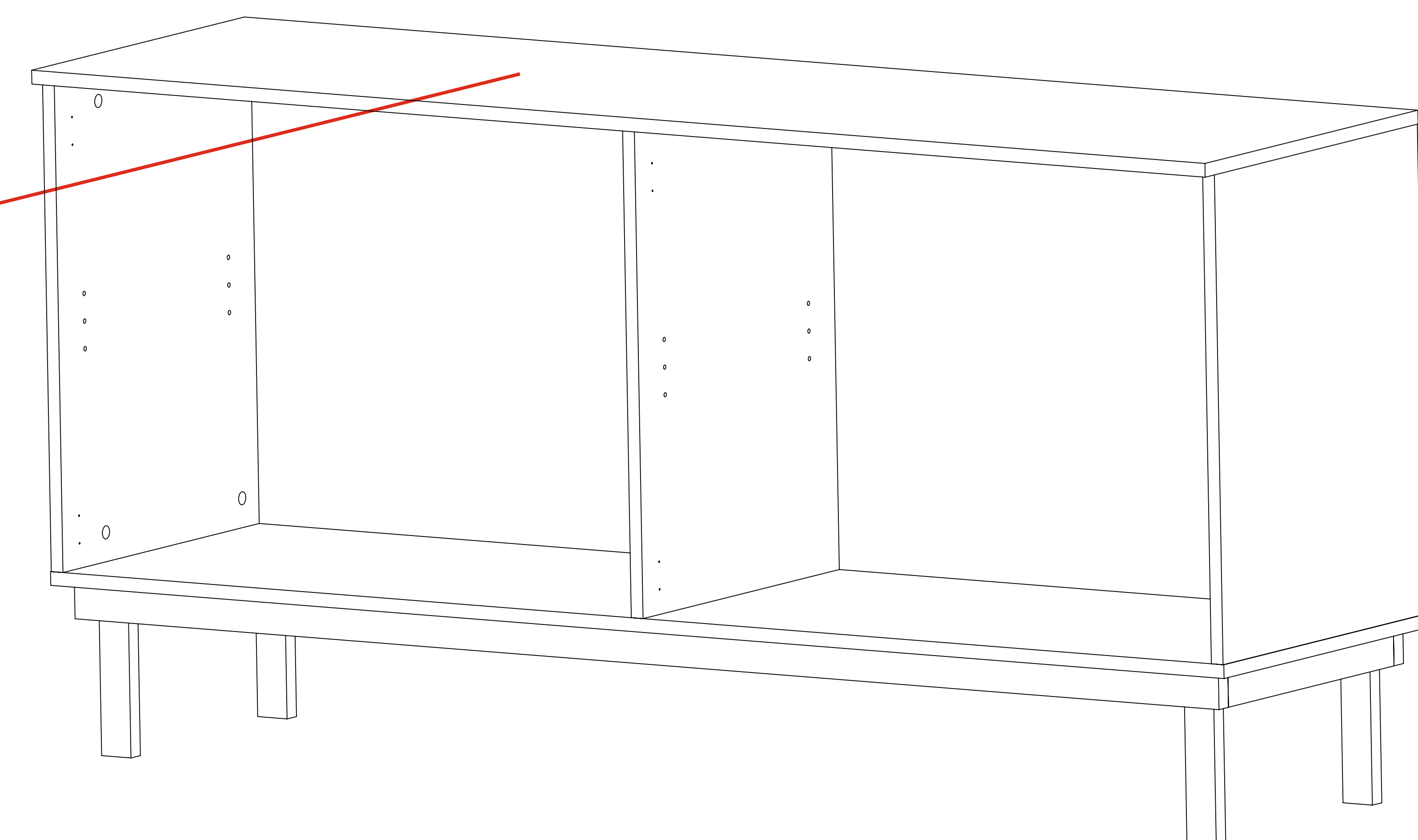


Корпус и ящики собираются на эксцентрики стяжки

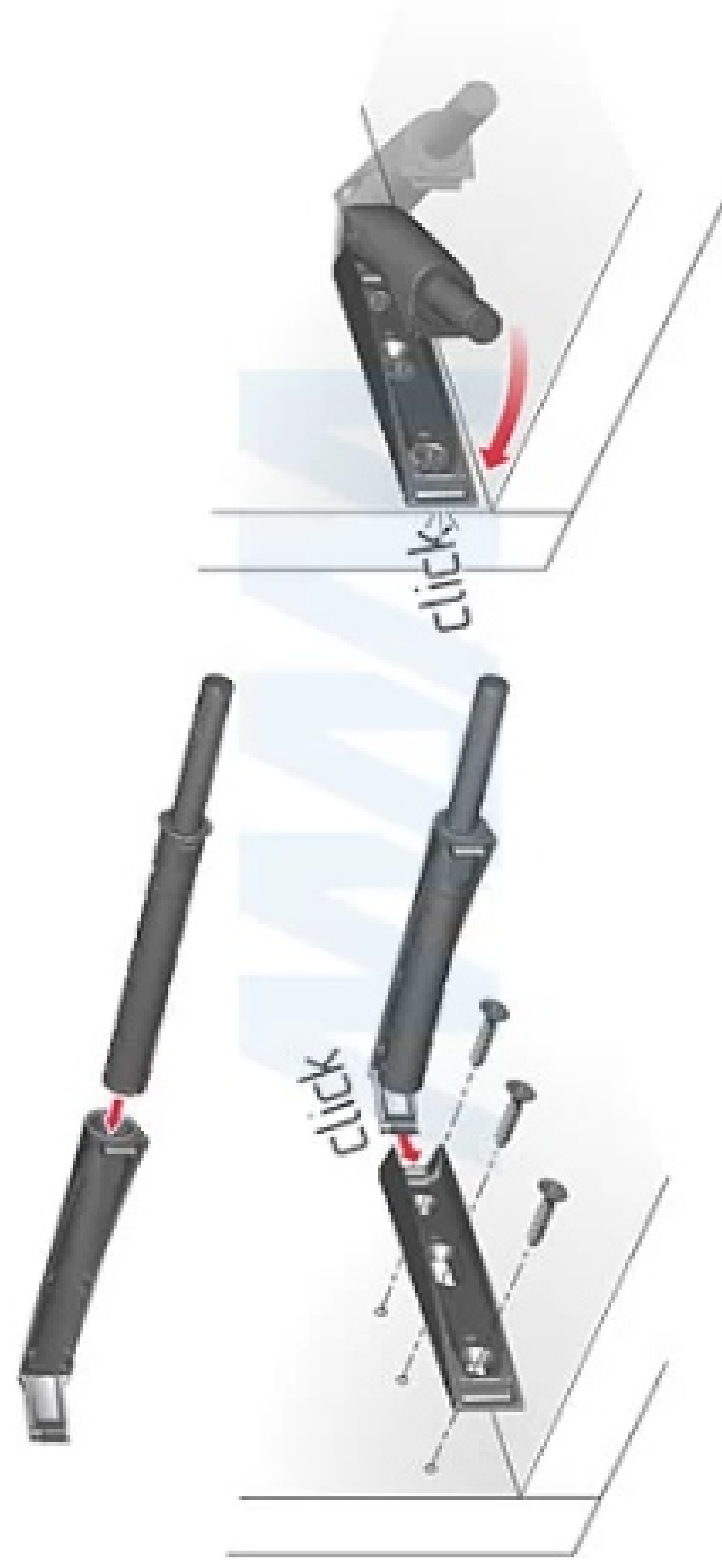


Метки для установки системы отталкивания.

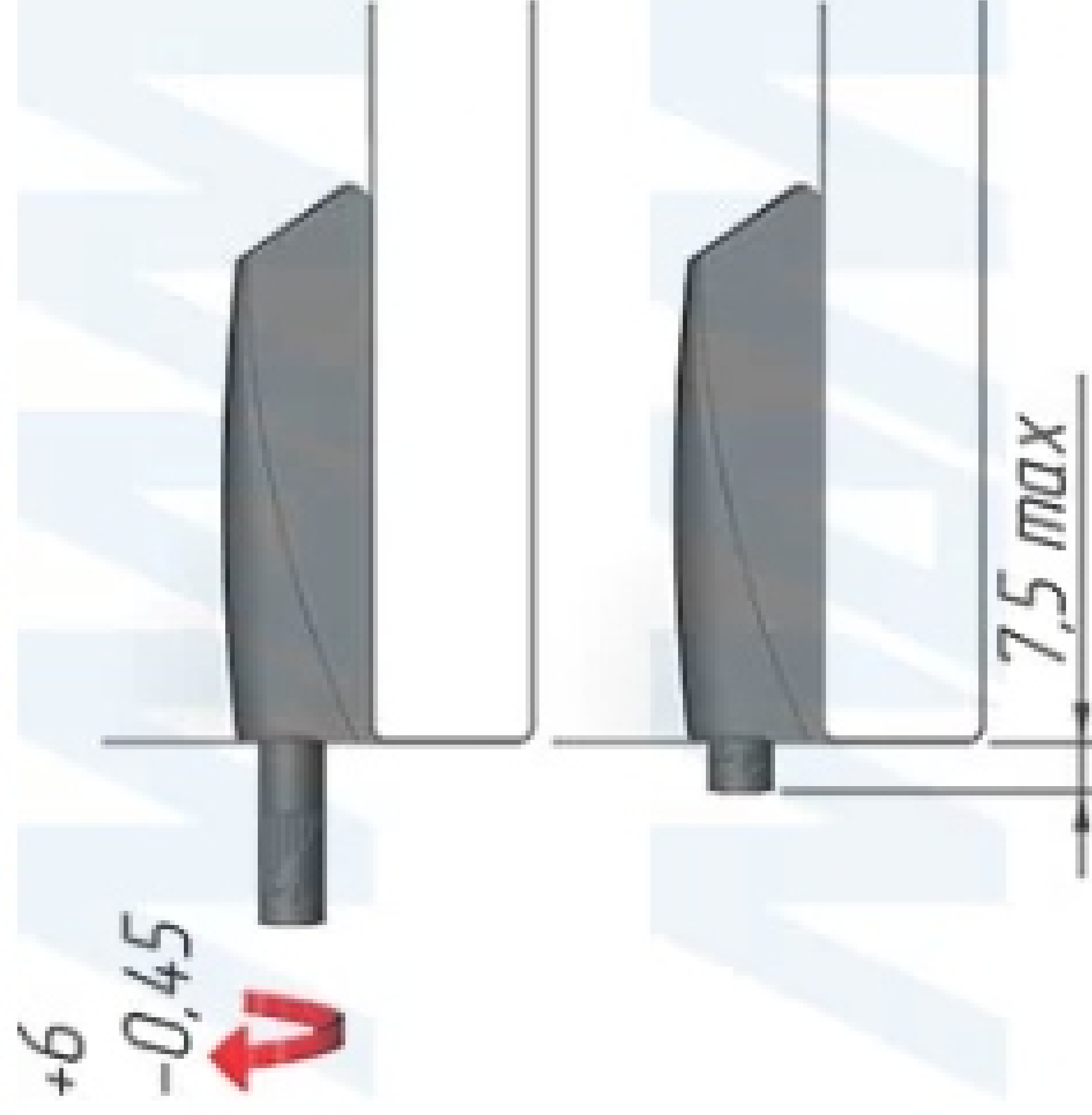
Верхние и нижние части корпуса



Установка накладного толкателя K-PUSH TECH



Регулировка K-PUSH TECH



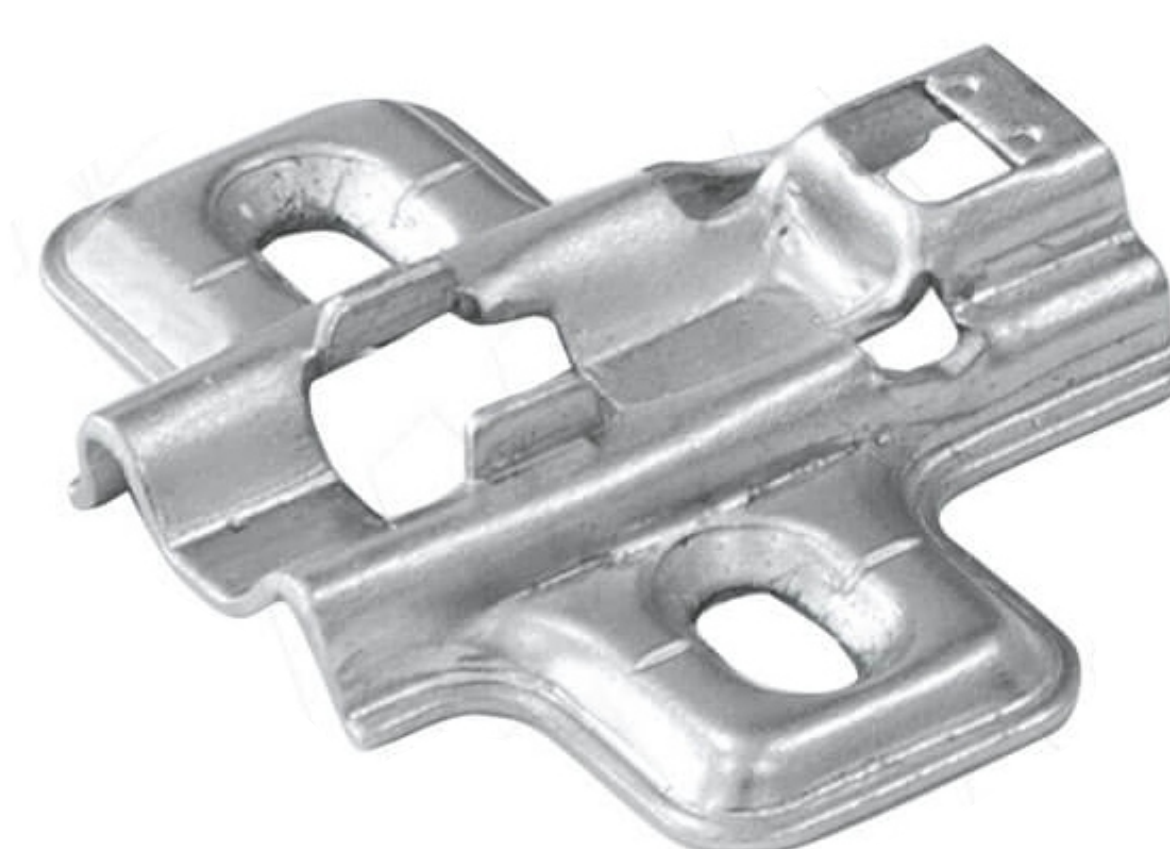
Боковые детали корпуса

Отверстия для установки бочонка эксцентрика

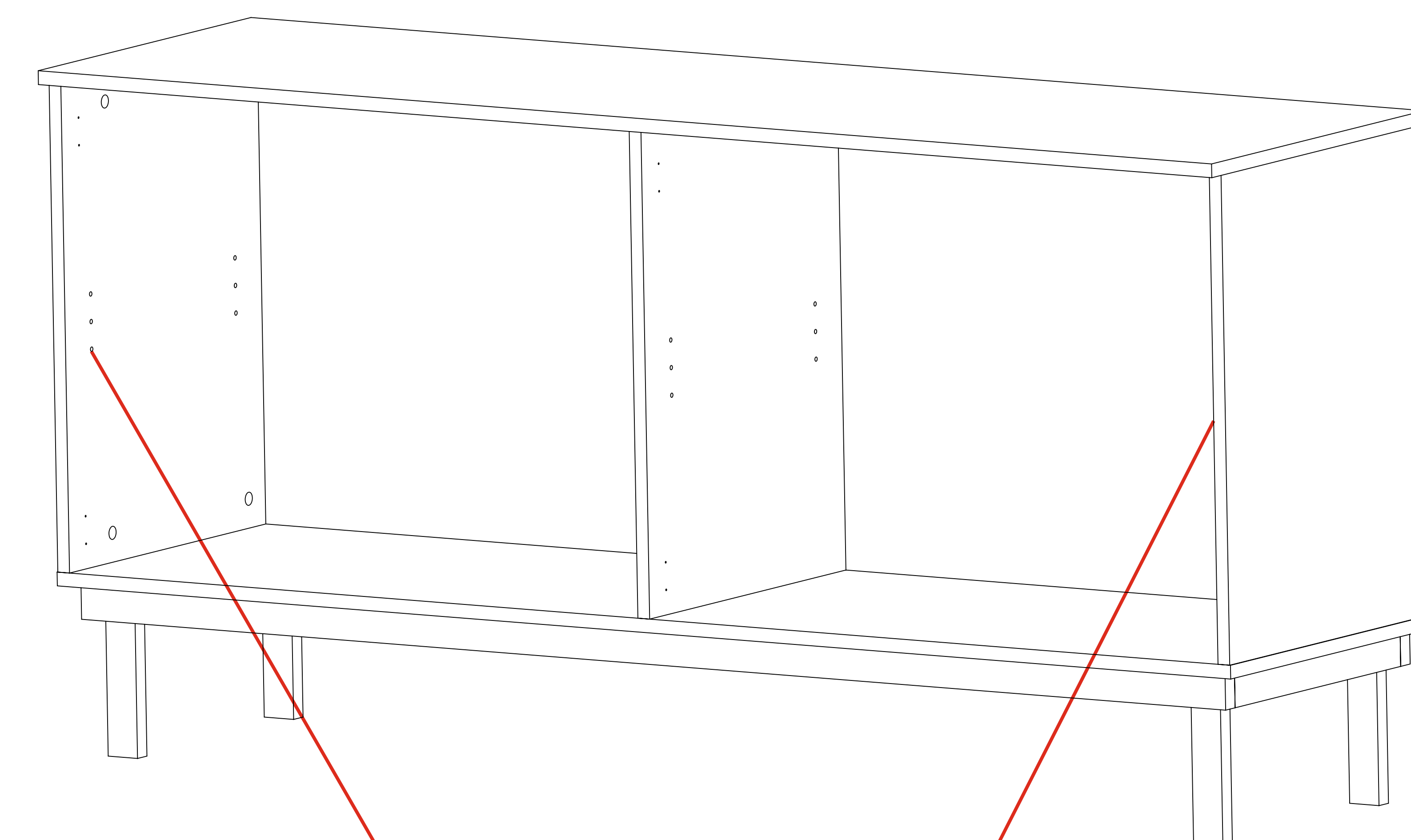


AR 01 БО1 ЛЕВЫЙ

Буква "H" означает низ детали



Метки для установки планки петли

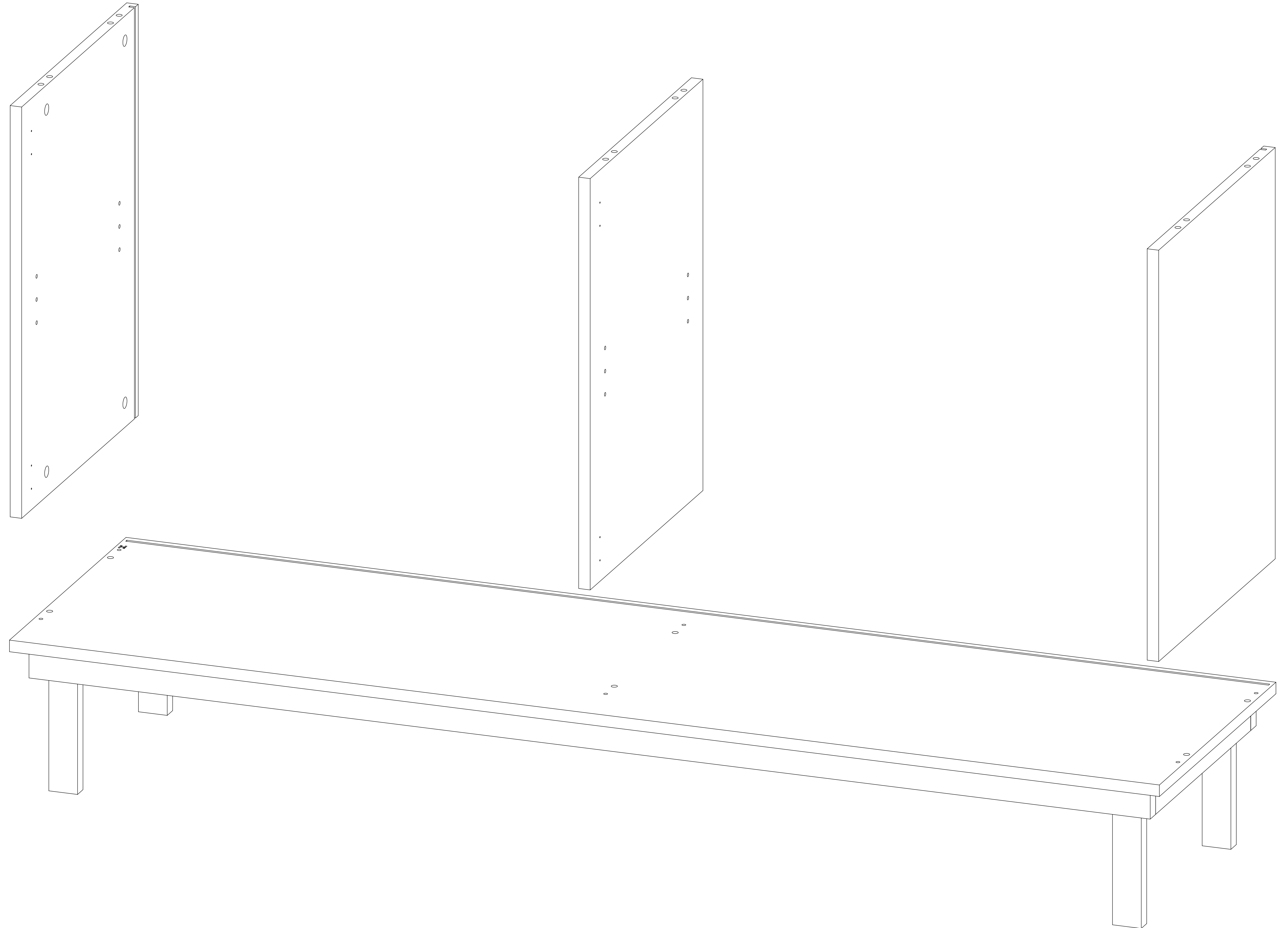


Боковые детали корпуса

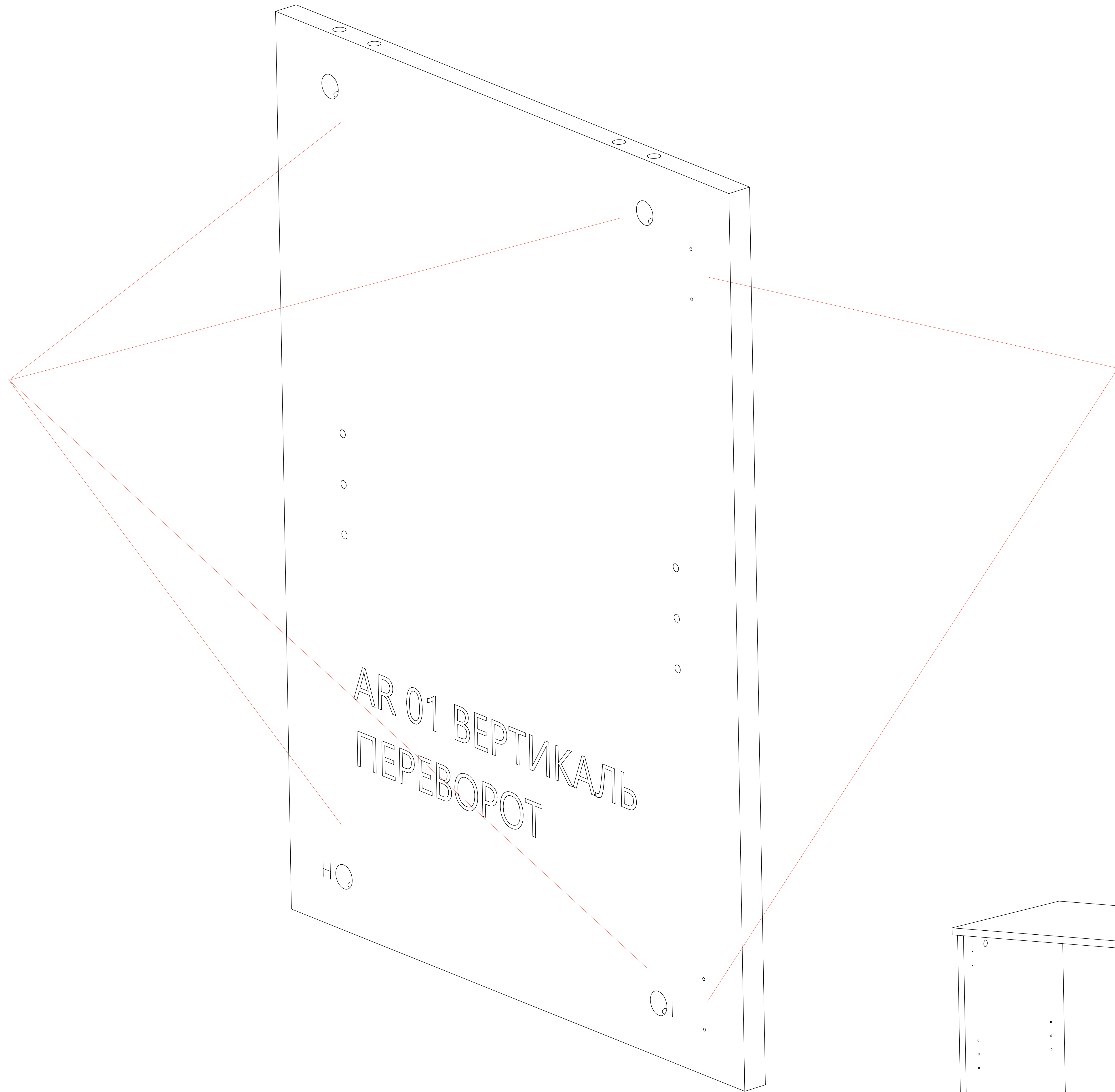
На боковых деталях имеется фрезерованная **паз для установки задней стенки**

Паз позволяет сориентировать правильное расположение и крепление деталей между собой. Паз на всех деталях располагается сзади изделия и в дальнейшем в него монтируется задняя стенка

! Обязательно соблюдайте последовательность сборки в инструкции. Верхняя крышка корпуса устанавливается после монтажа задней стенки.

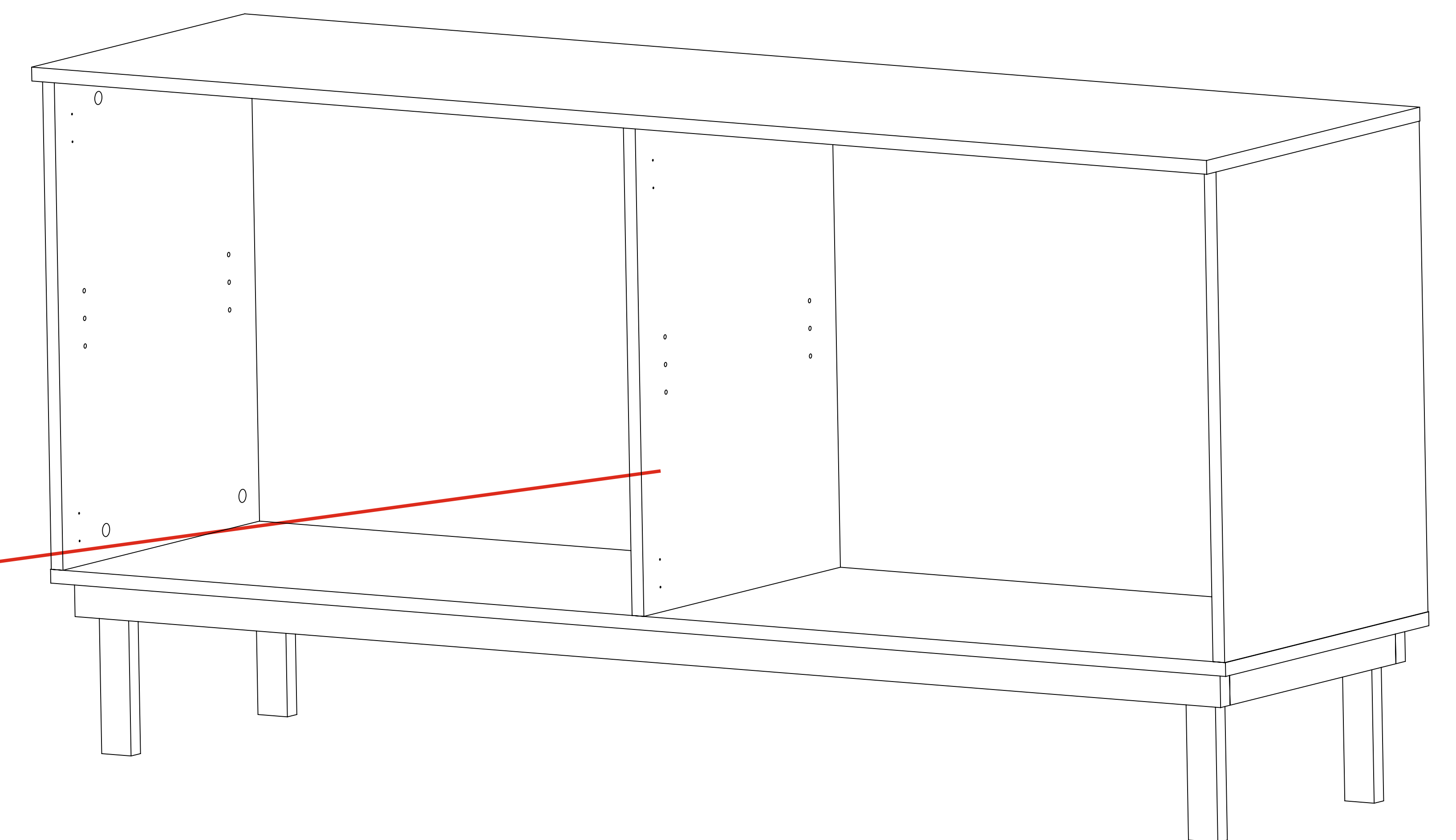


Отверстия для установки бочонка эксцентрика

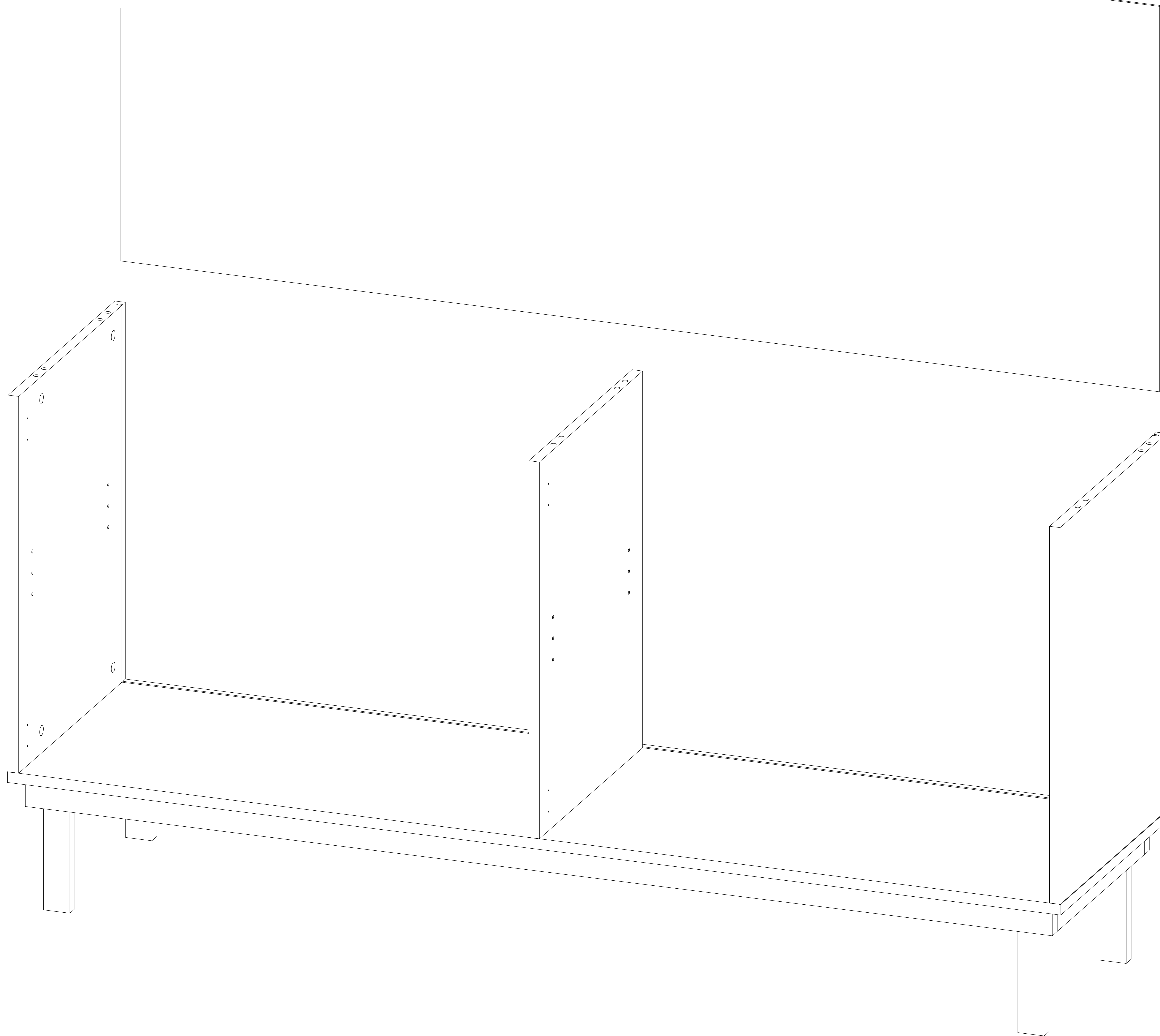


Метки для установки планки петли

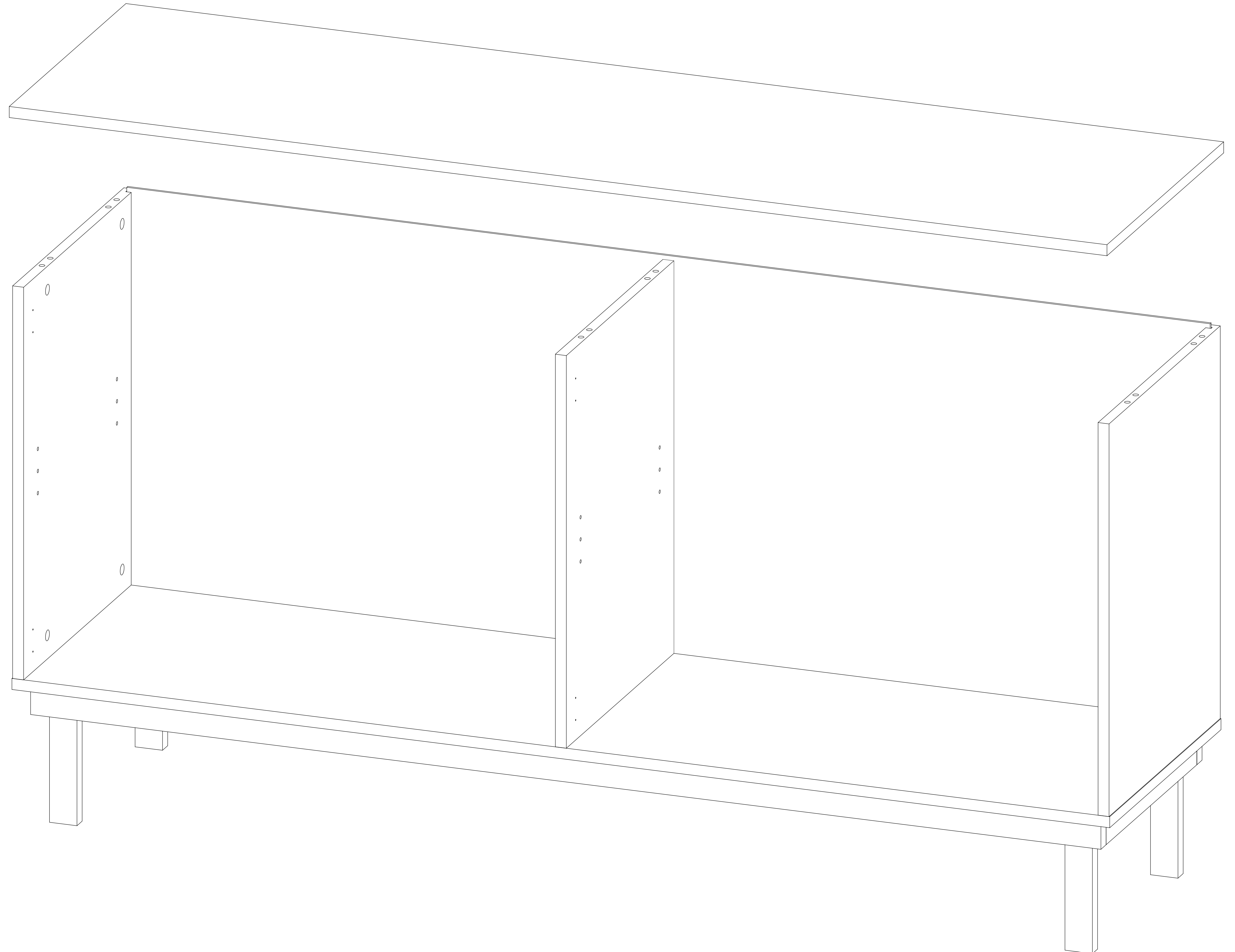
Центральные части корпуса

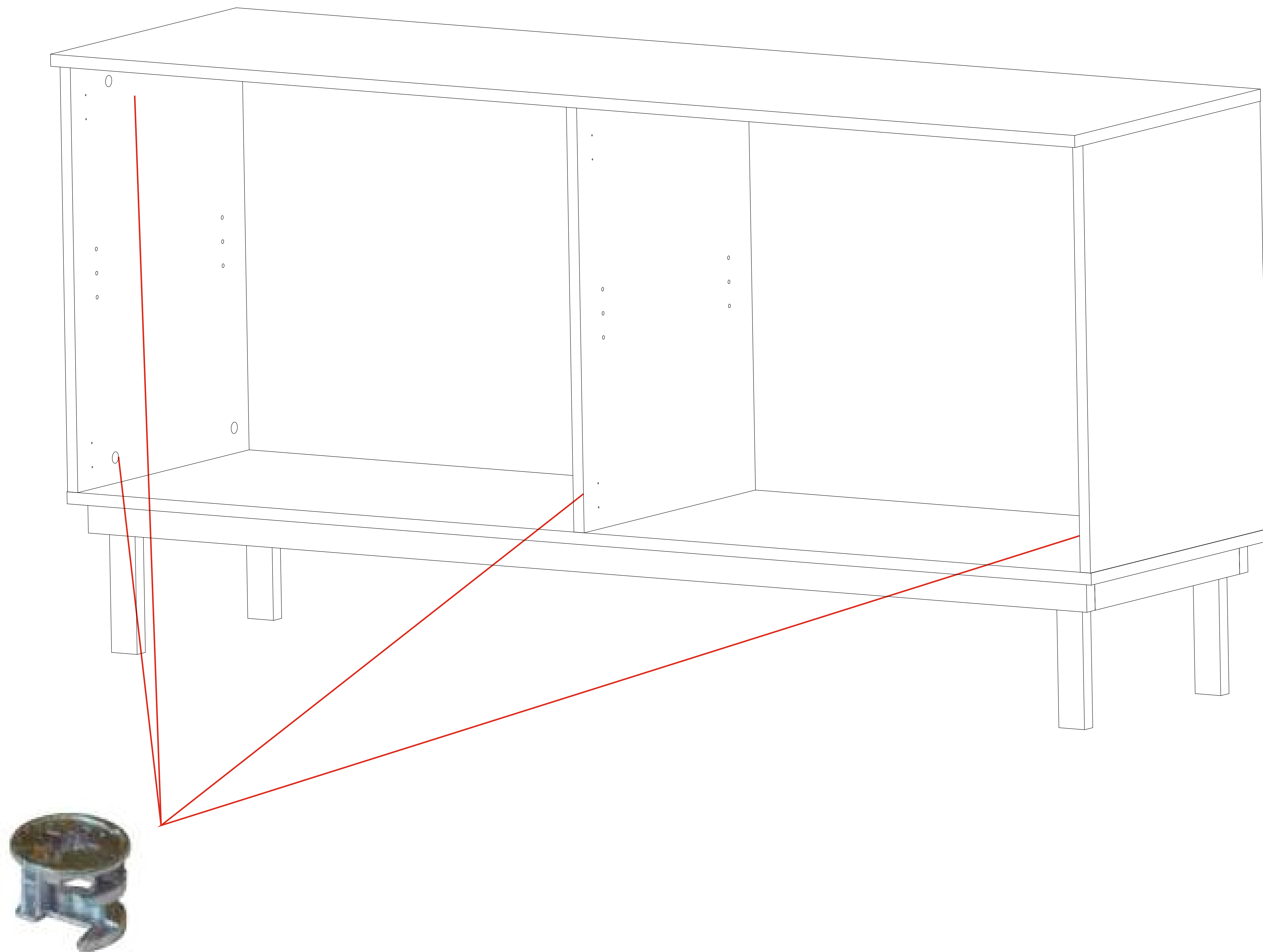


! Обязательно соблюдайте последовательность сборки в инструкции. Верхняя крышка корпуса устанавливается после монтажа задней стенки.

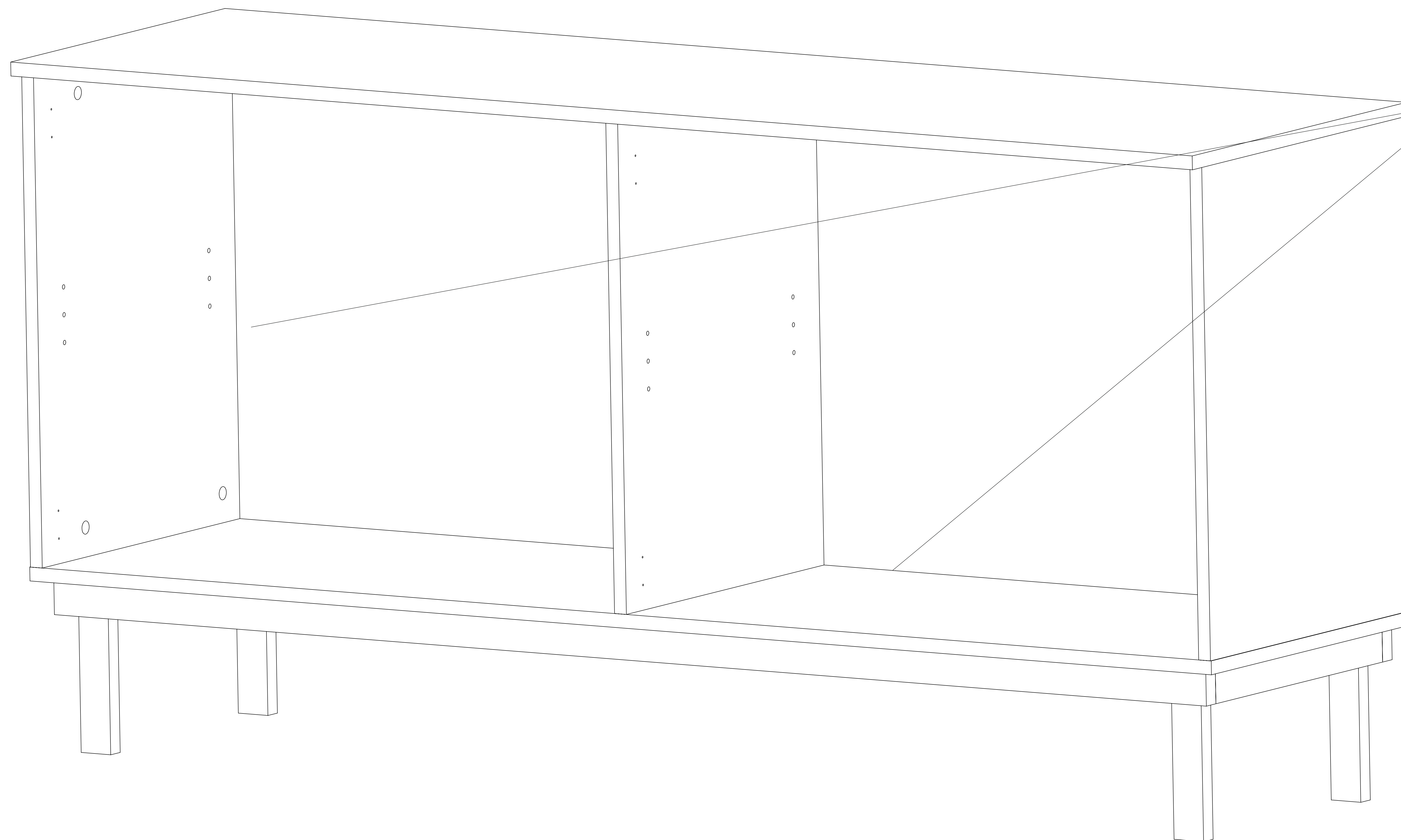


! Обязательно соблюдайте последовательность сборки в инструкции. Верхняя крышка корпуса устанавливается после монтажа задней стенки.

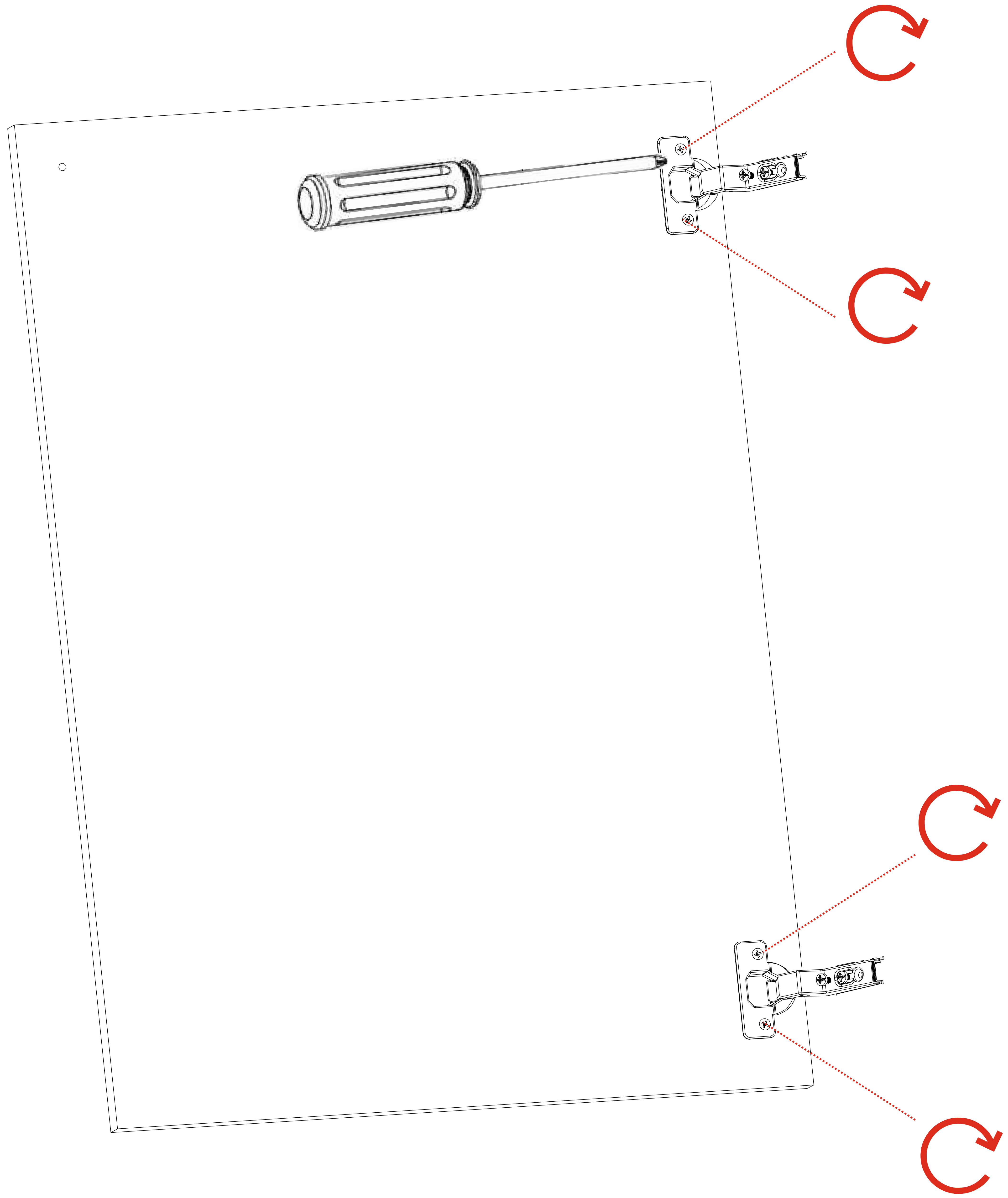
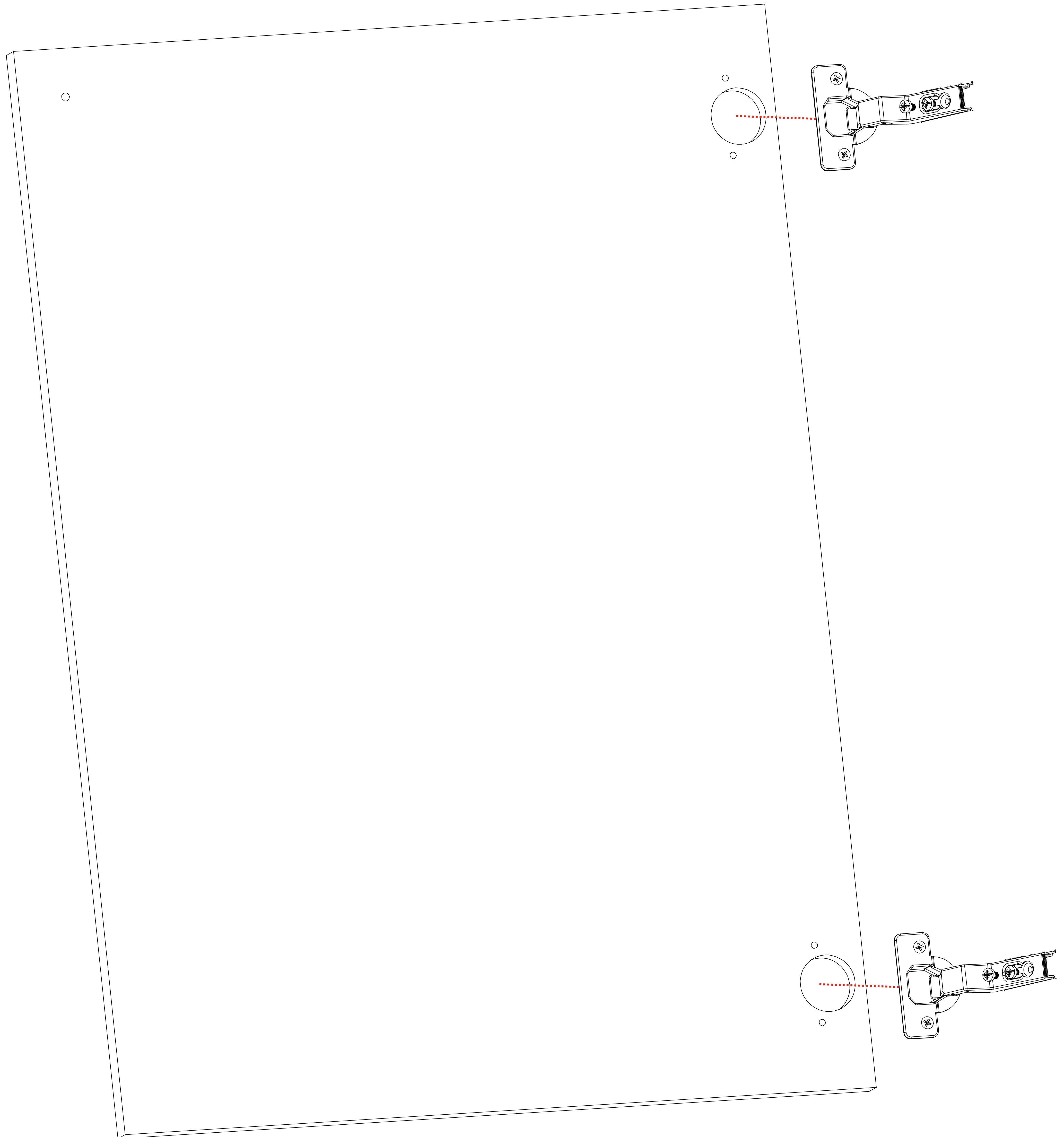


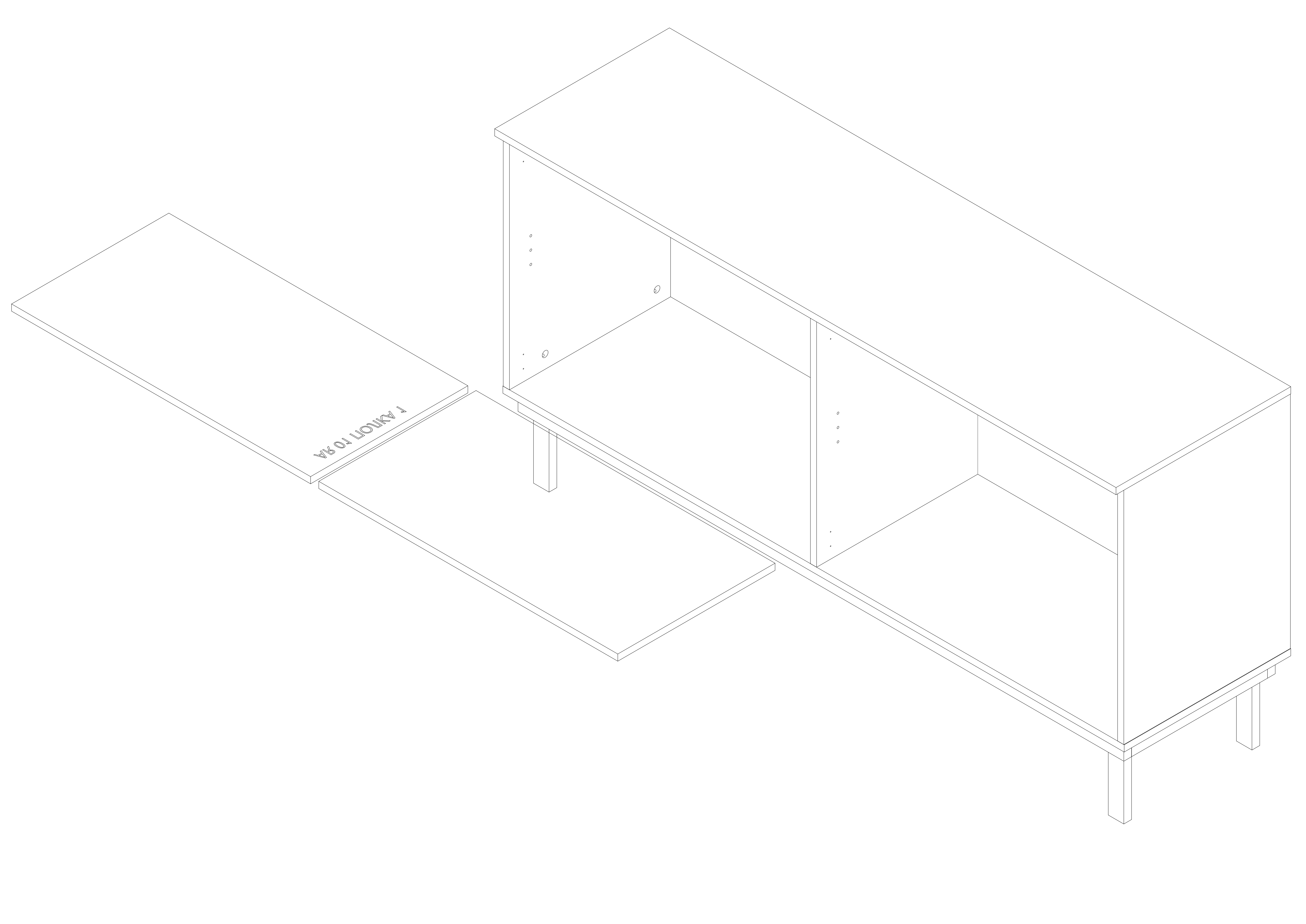


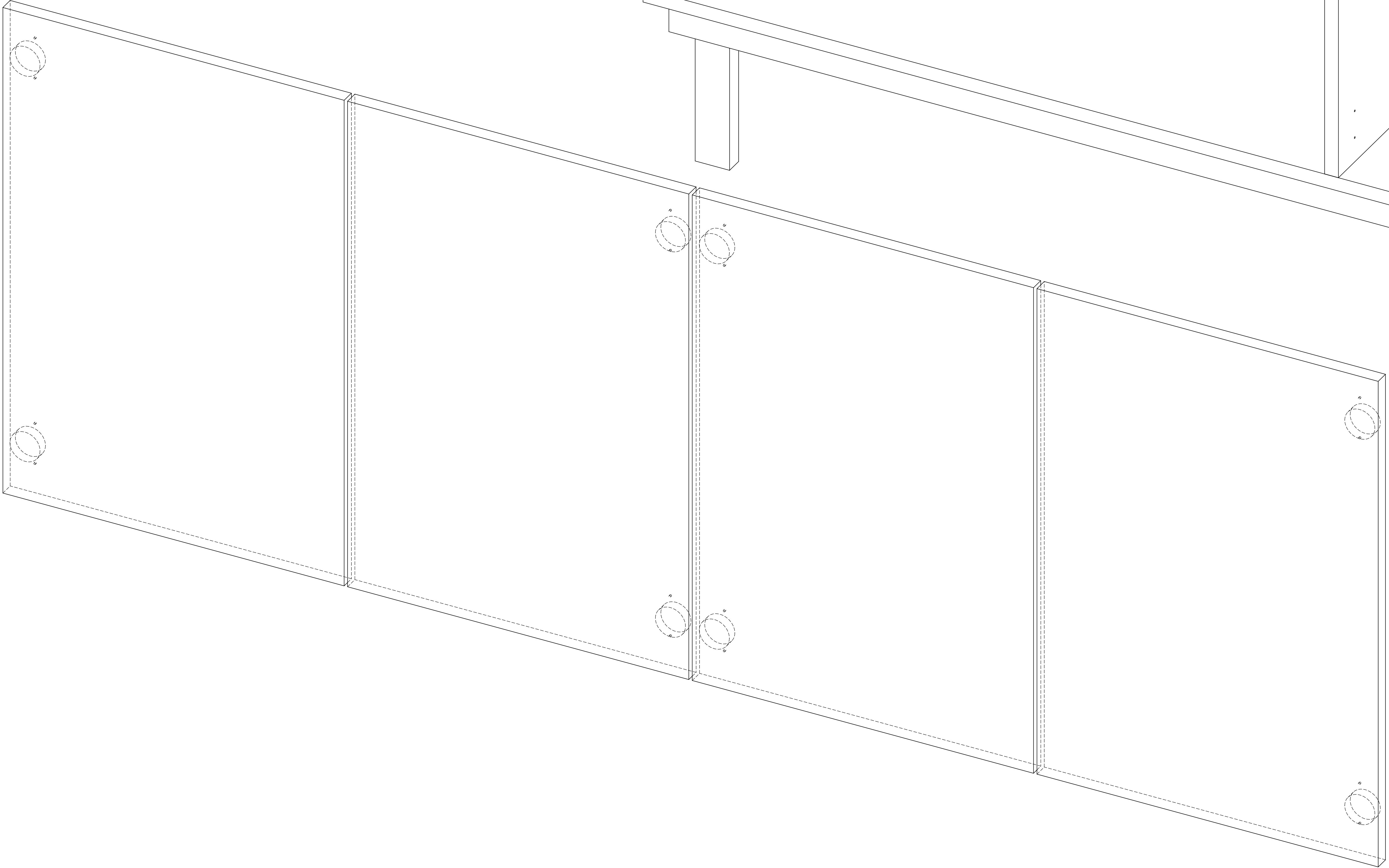
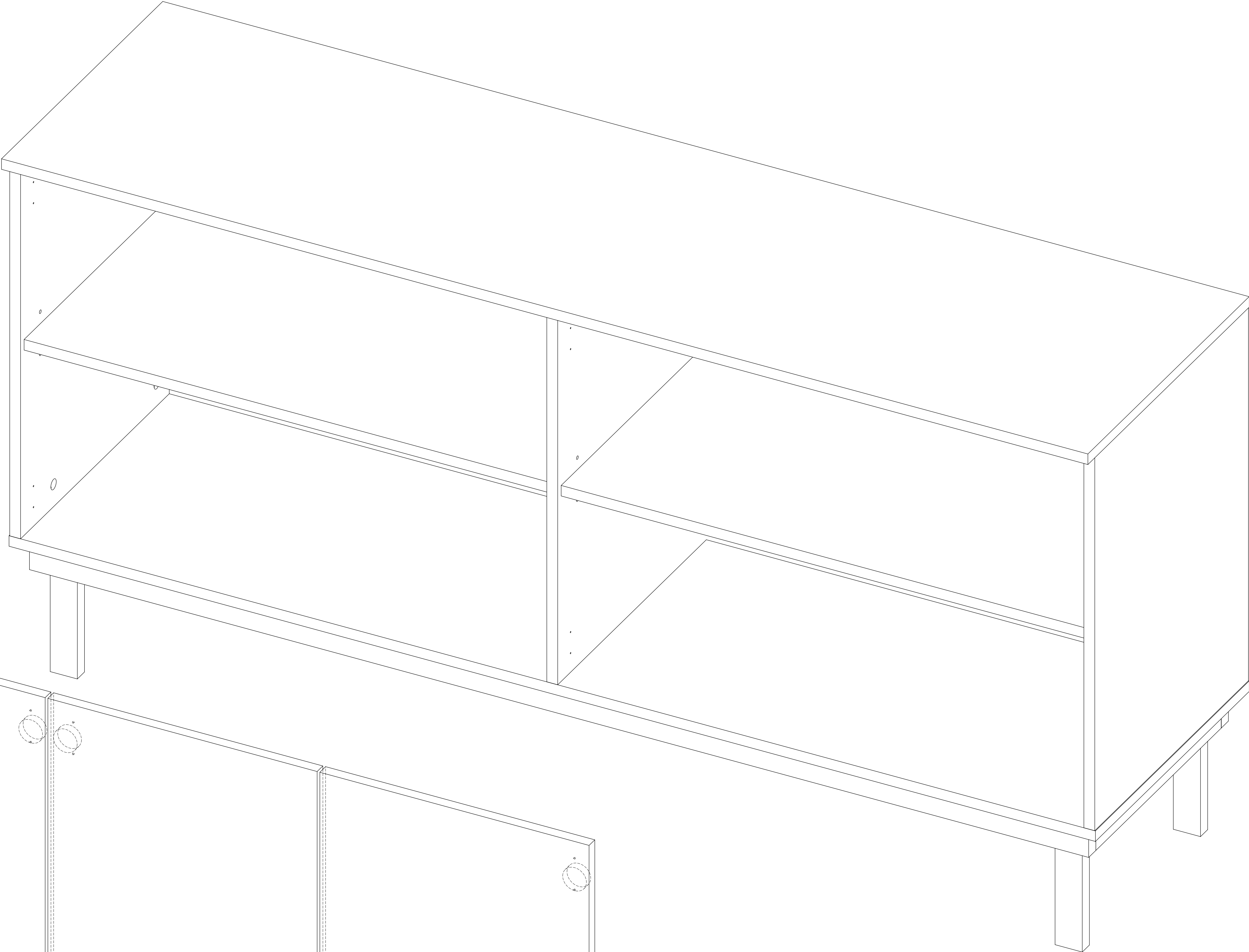
При соединении корпуса необходимо повернуть бочонок эксцентрика для стяжки компонентов



Наведите камеру на qr - код!
На 2:25 минуте указан принцип
крепления уголков, которые отвечают
за фиксацию задней стенки.







Регулировка положения дверей

