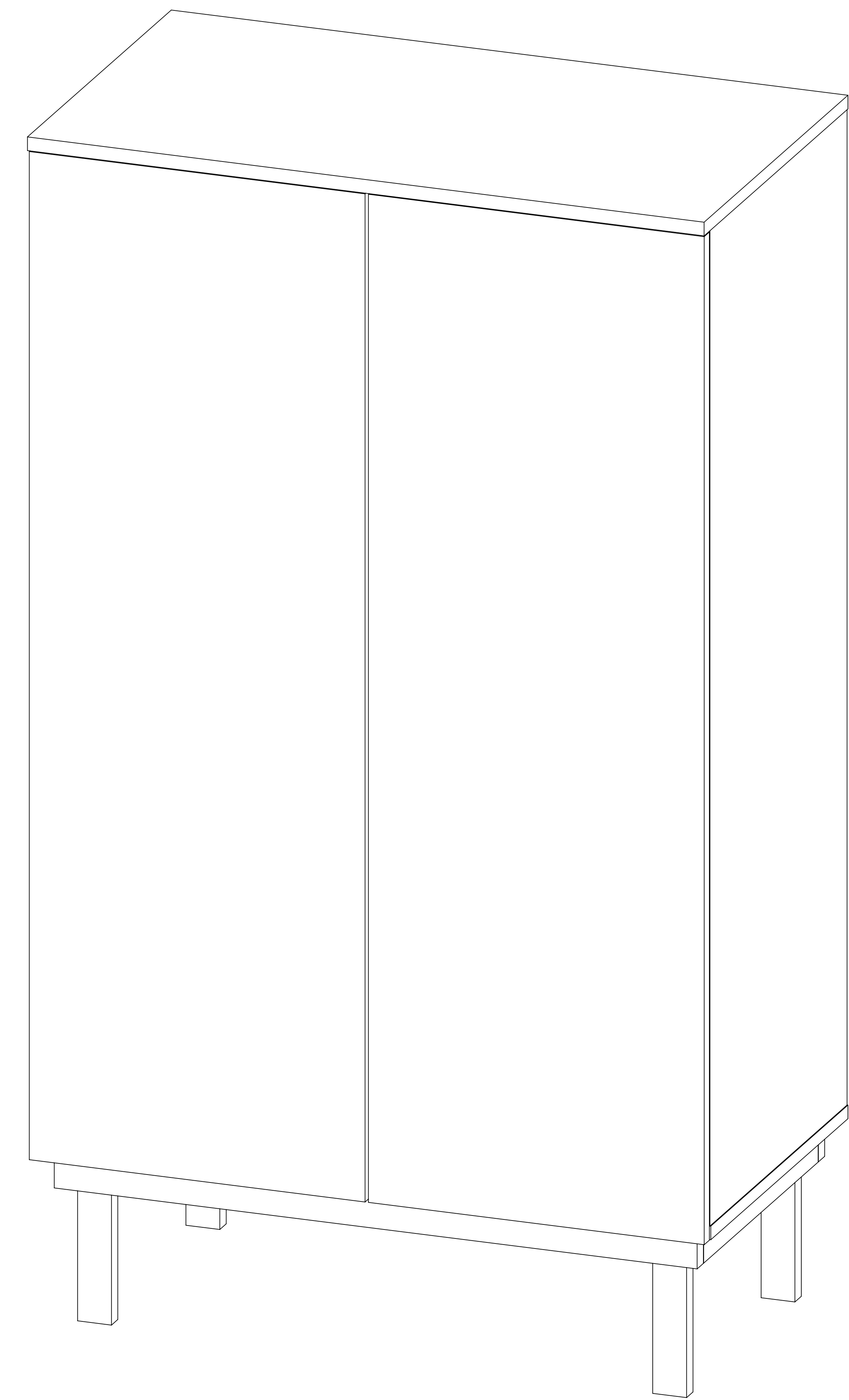
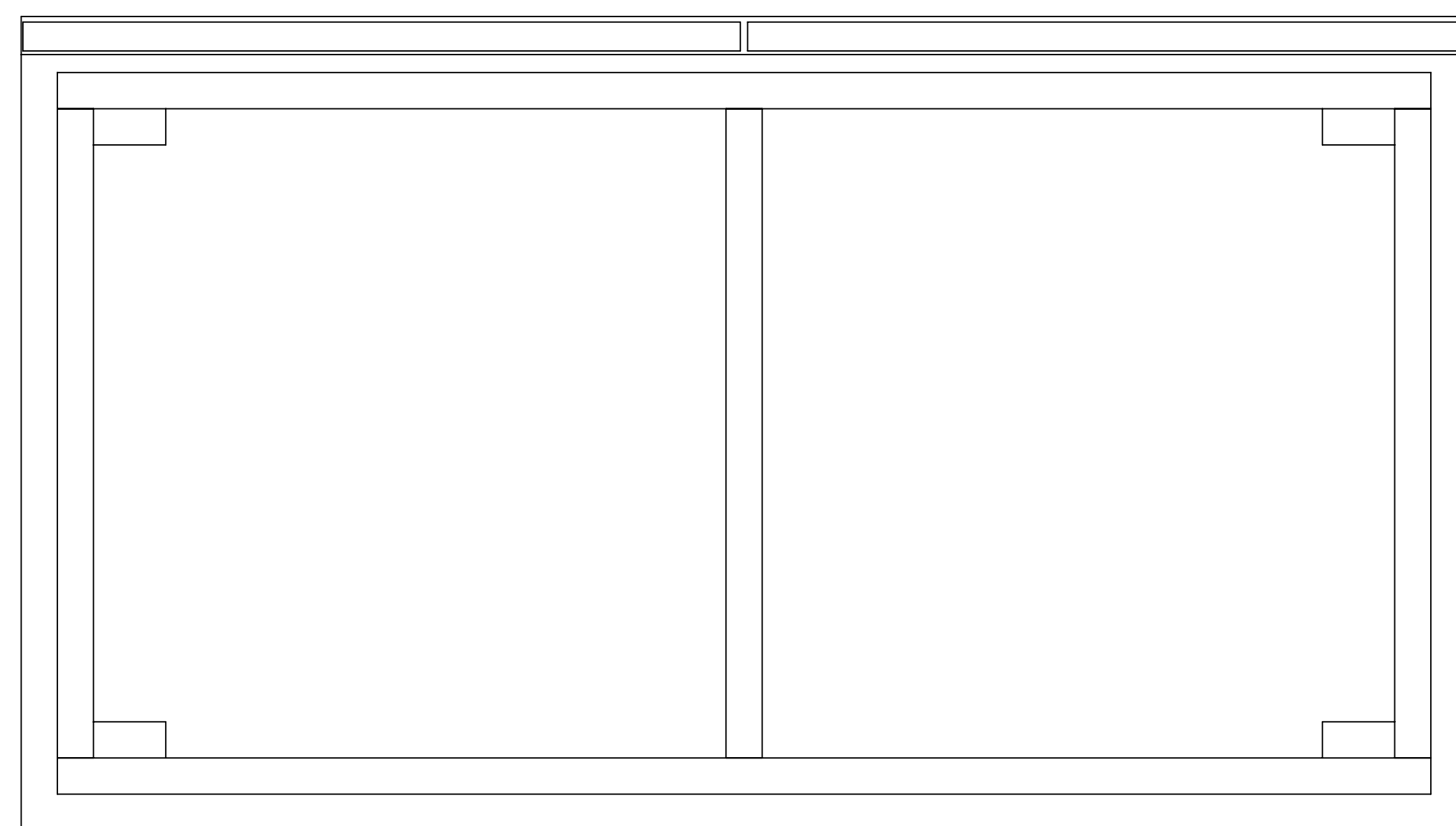
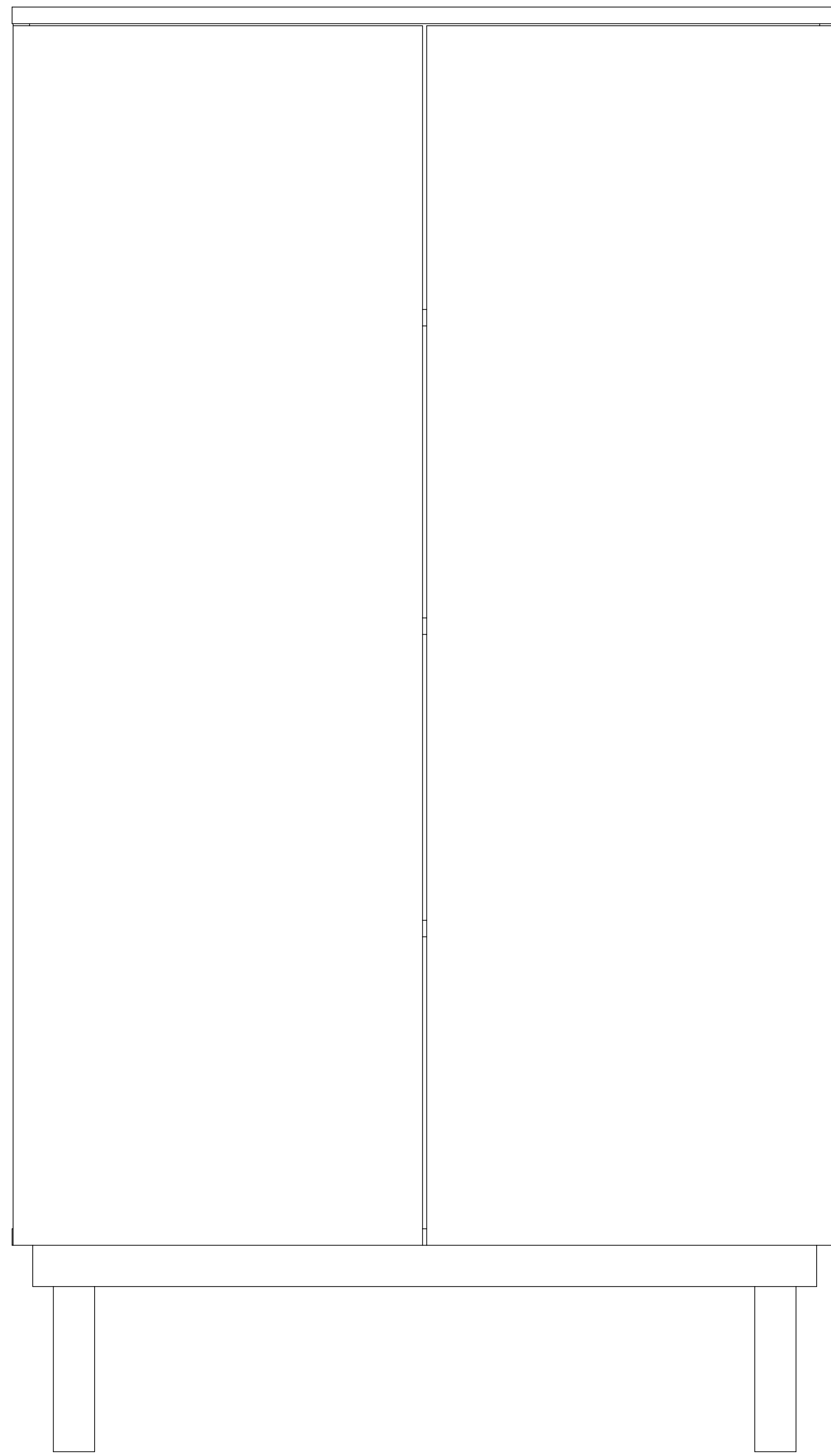
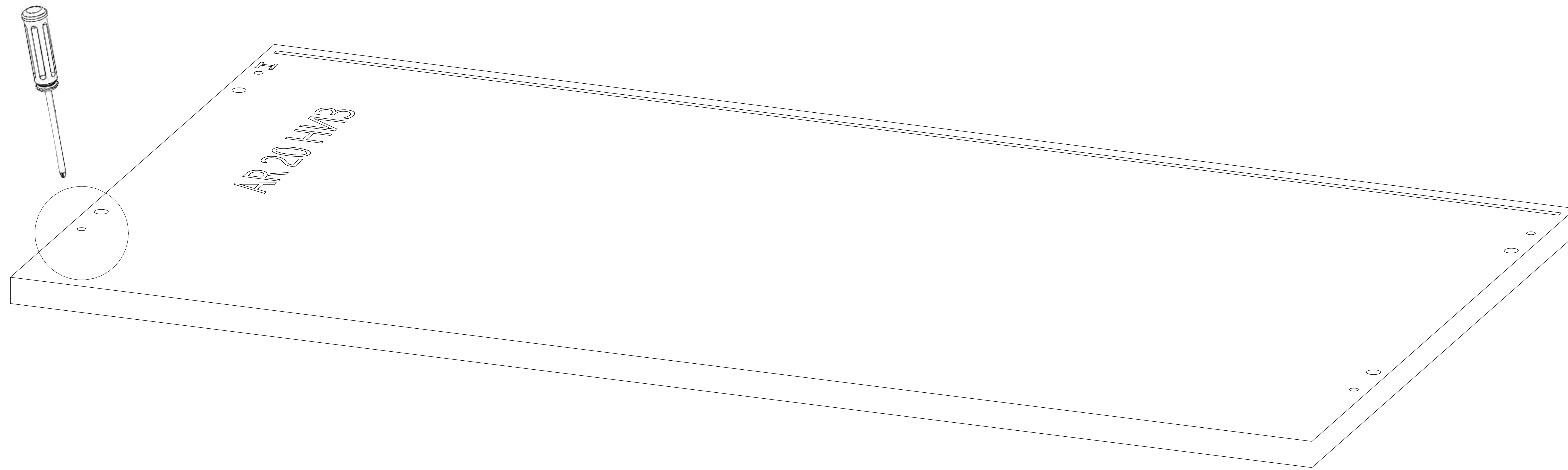


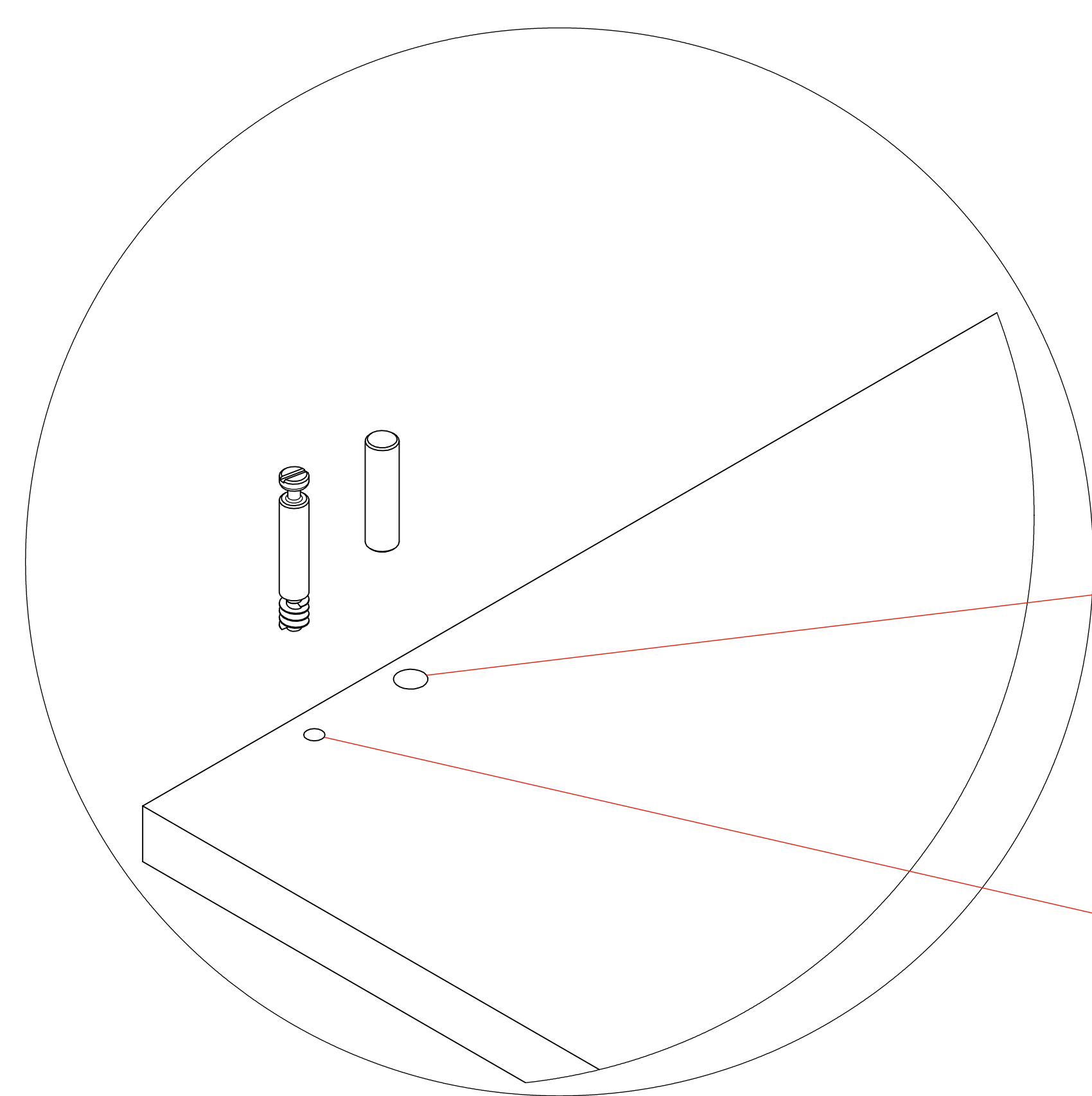
AR 20



Корпус и ящики собираются на эксцентрик-овые стяжки

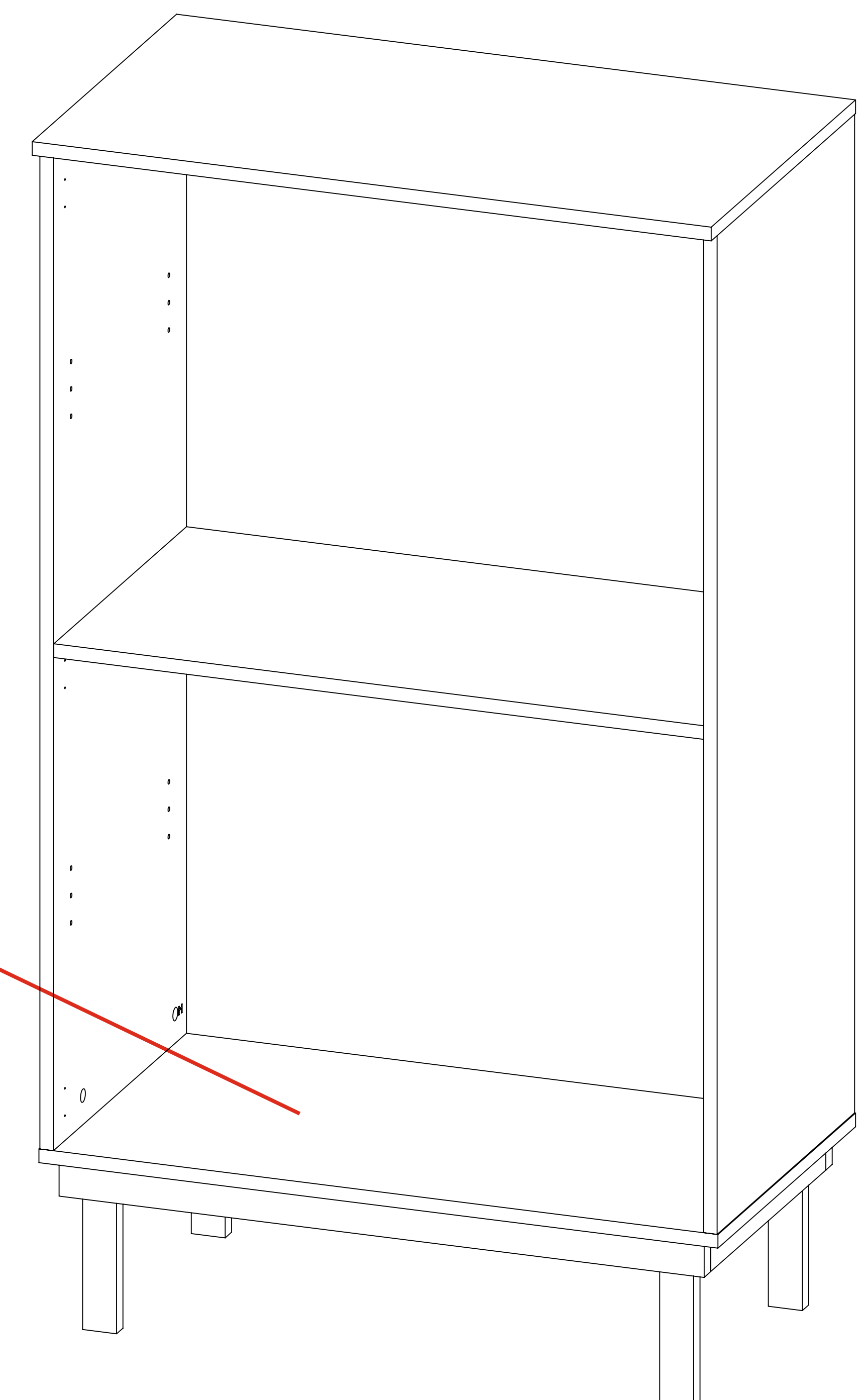


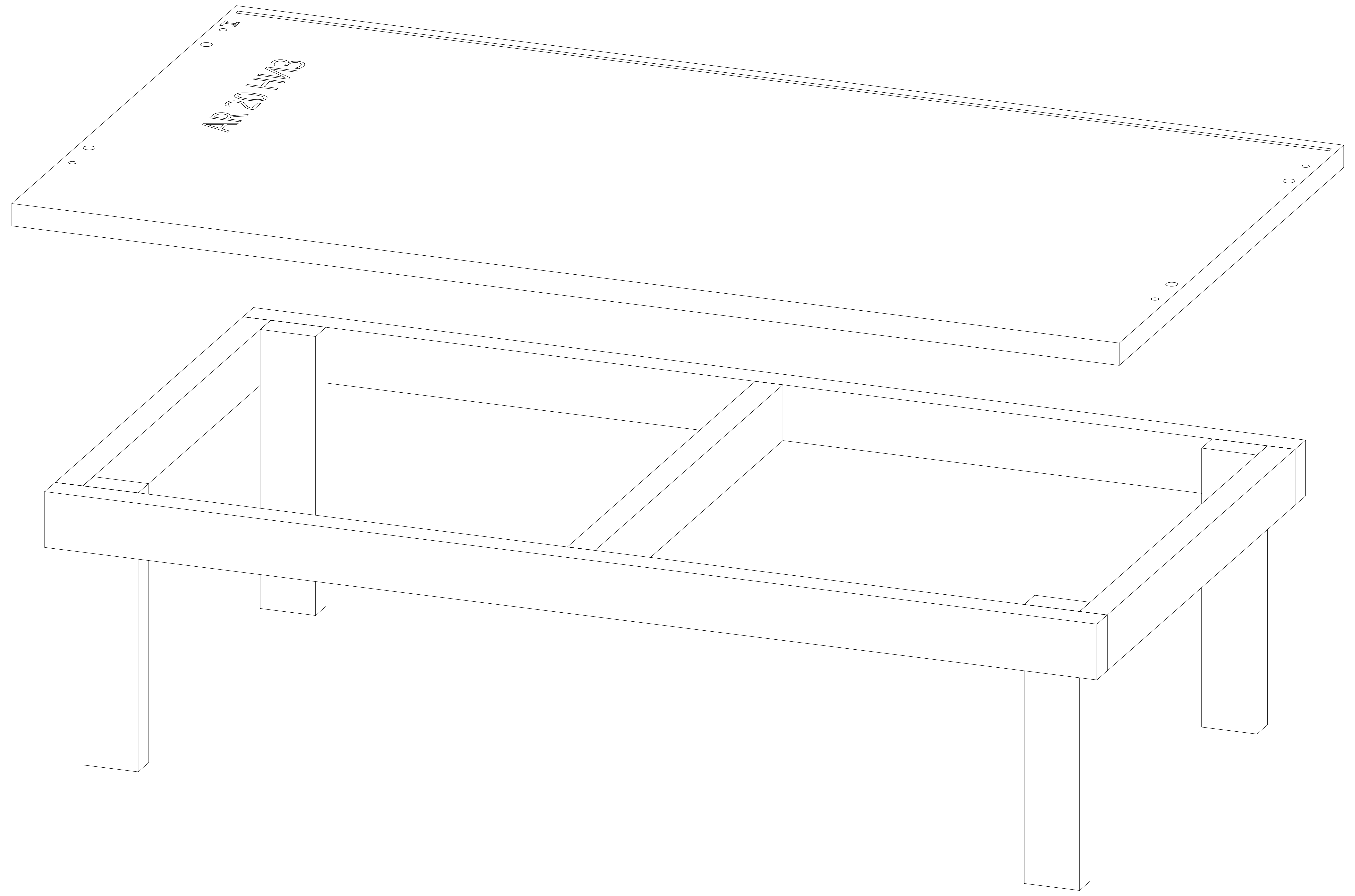
Верхние и нижние части корпуса



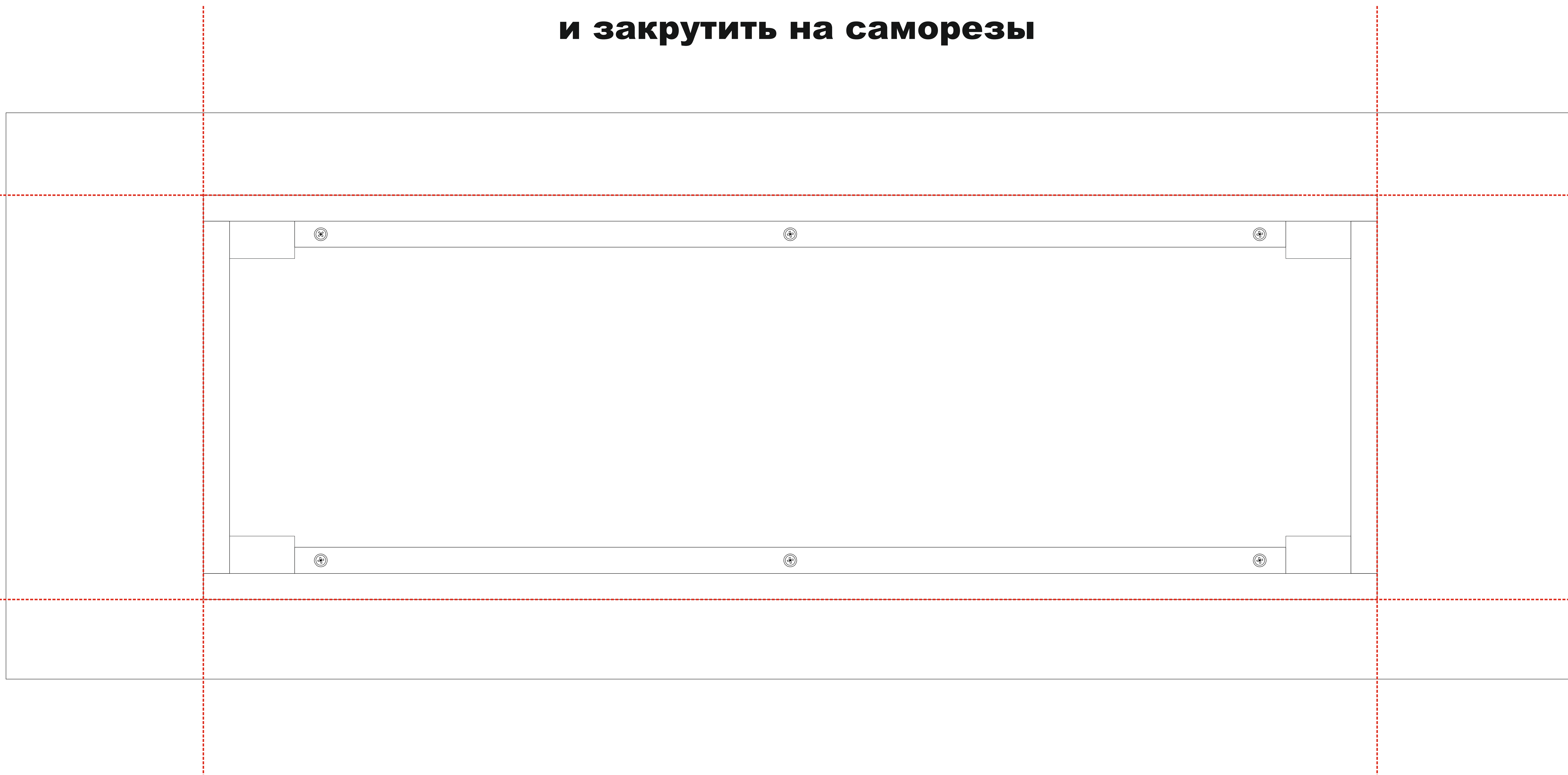
Отверстие под установку **шканта**

Отверстие для установки **эксцентрик-ового винта**

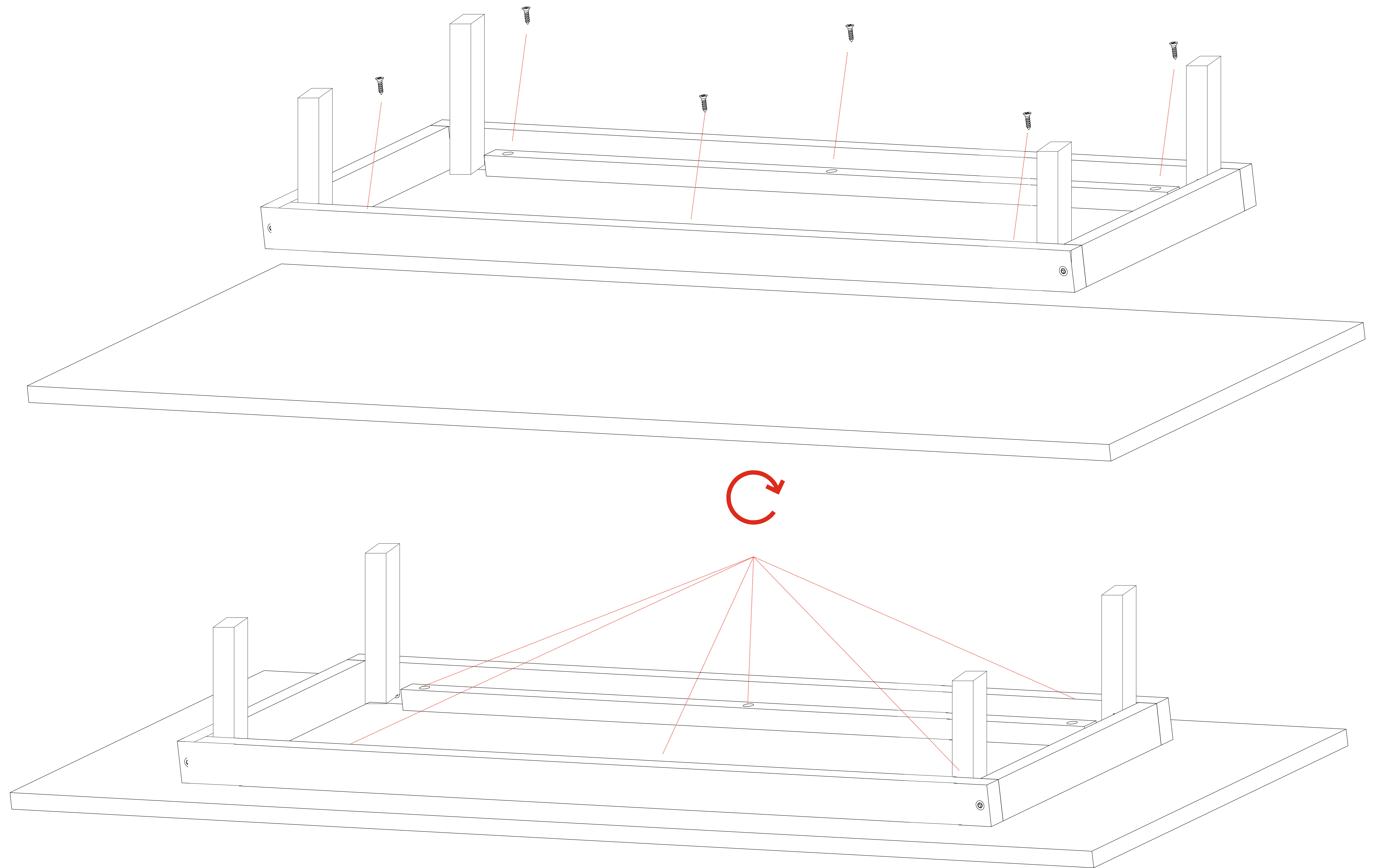




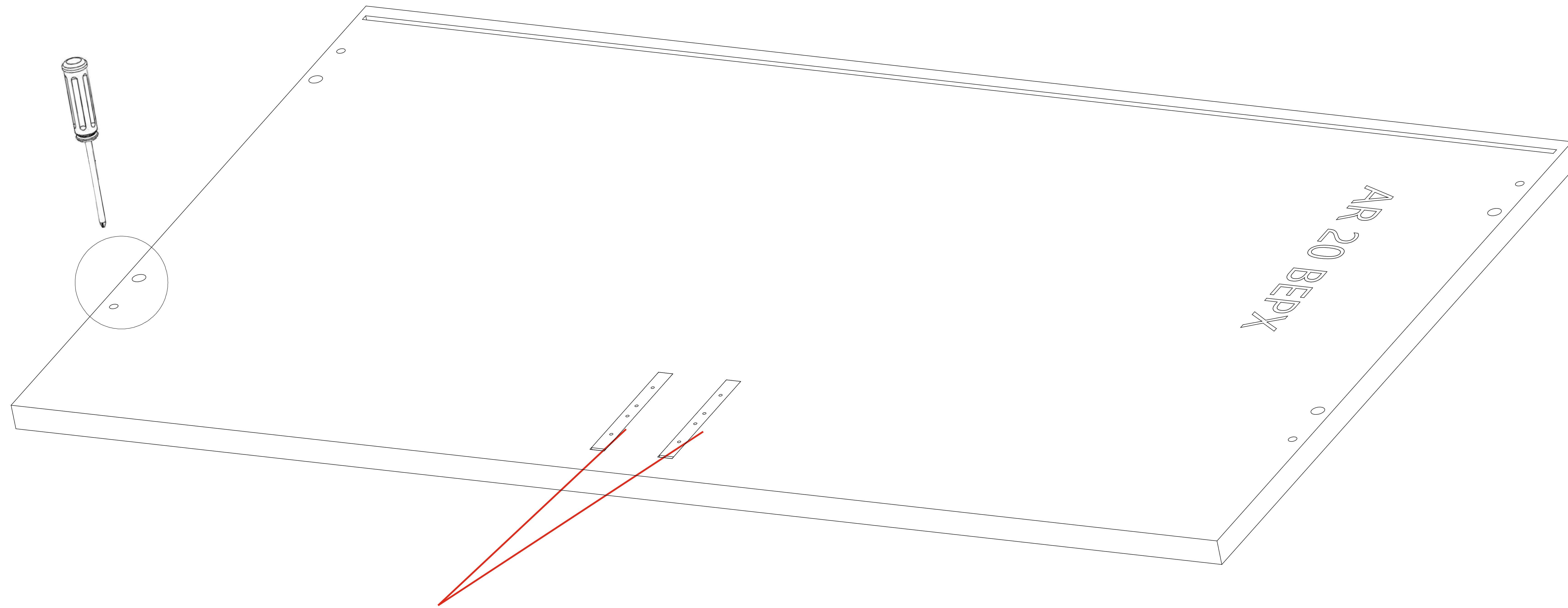
**Каркас ног надо отцентровать
относительно нижней детали
и закрутить на саморезы**



Используйте саморезы из комплекта для фиксации каркаса ног на нижней детали корпуса .

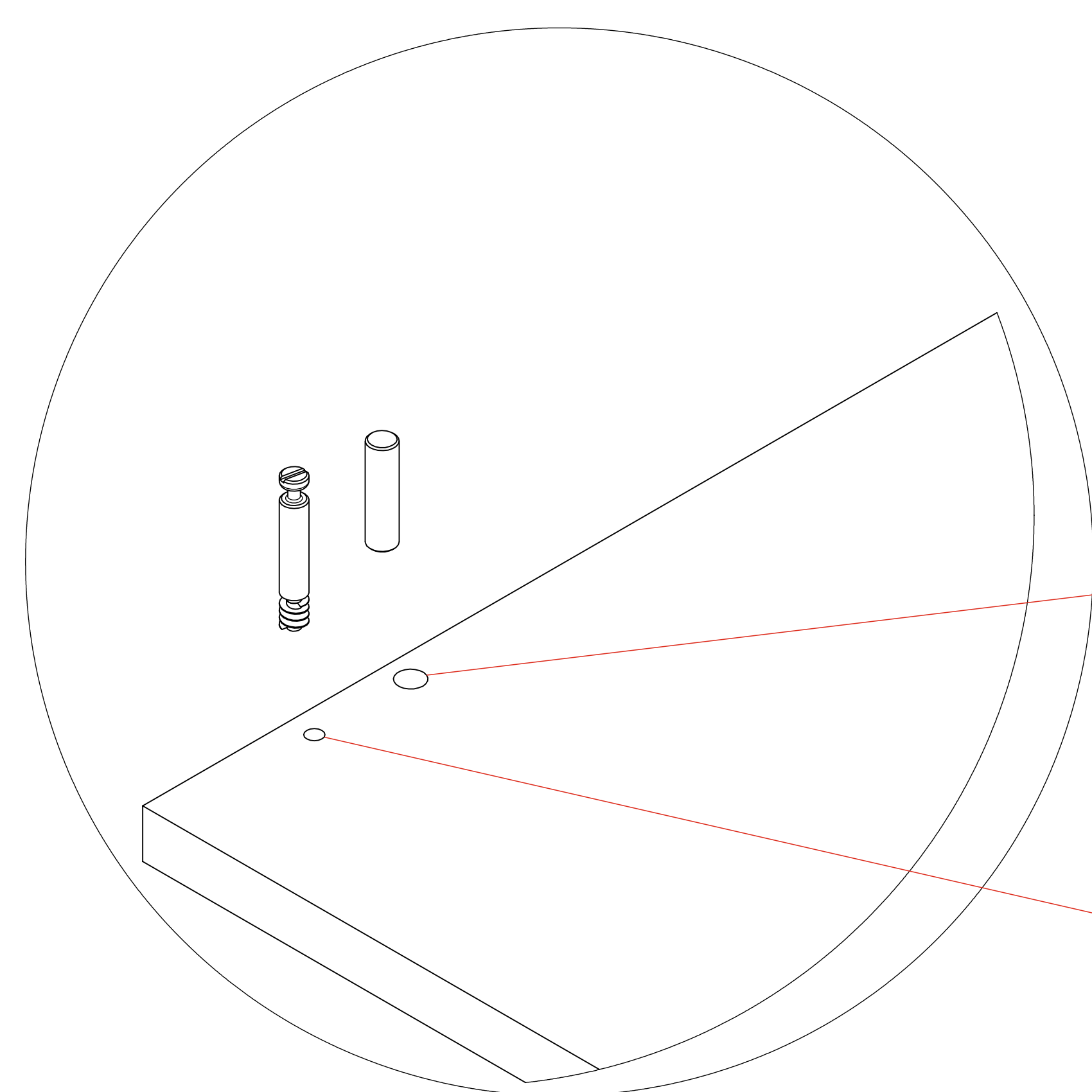


Корпус и ящики собираются на эксцентровые стяжки



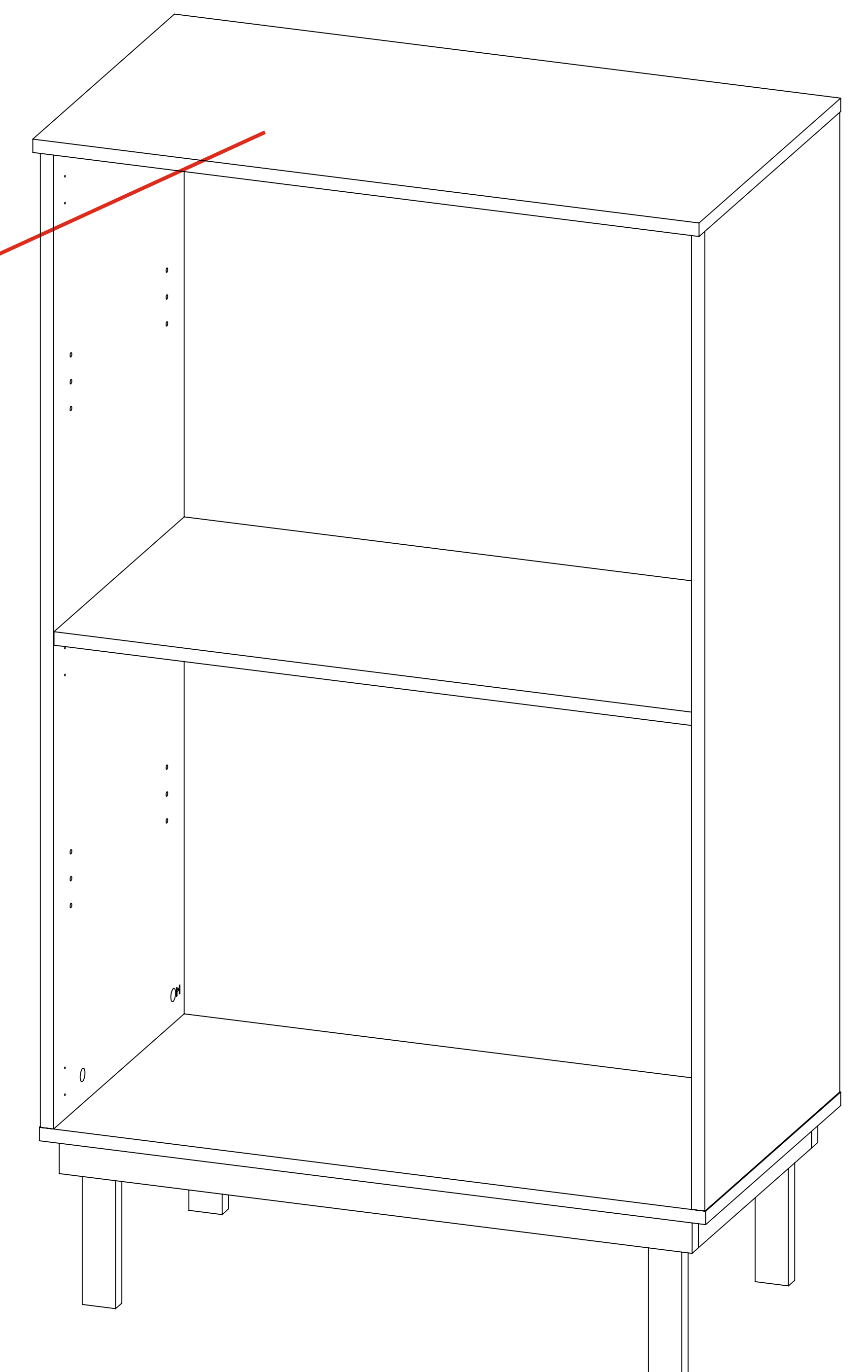
Метки для установки системы отталкивания.

Верхние и нижние части корпуса



Отверстие под установку **шканта**

Отверстие для установки **эксцентрикового винта**



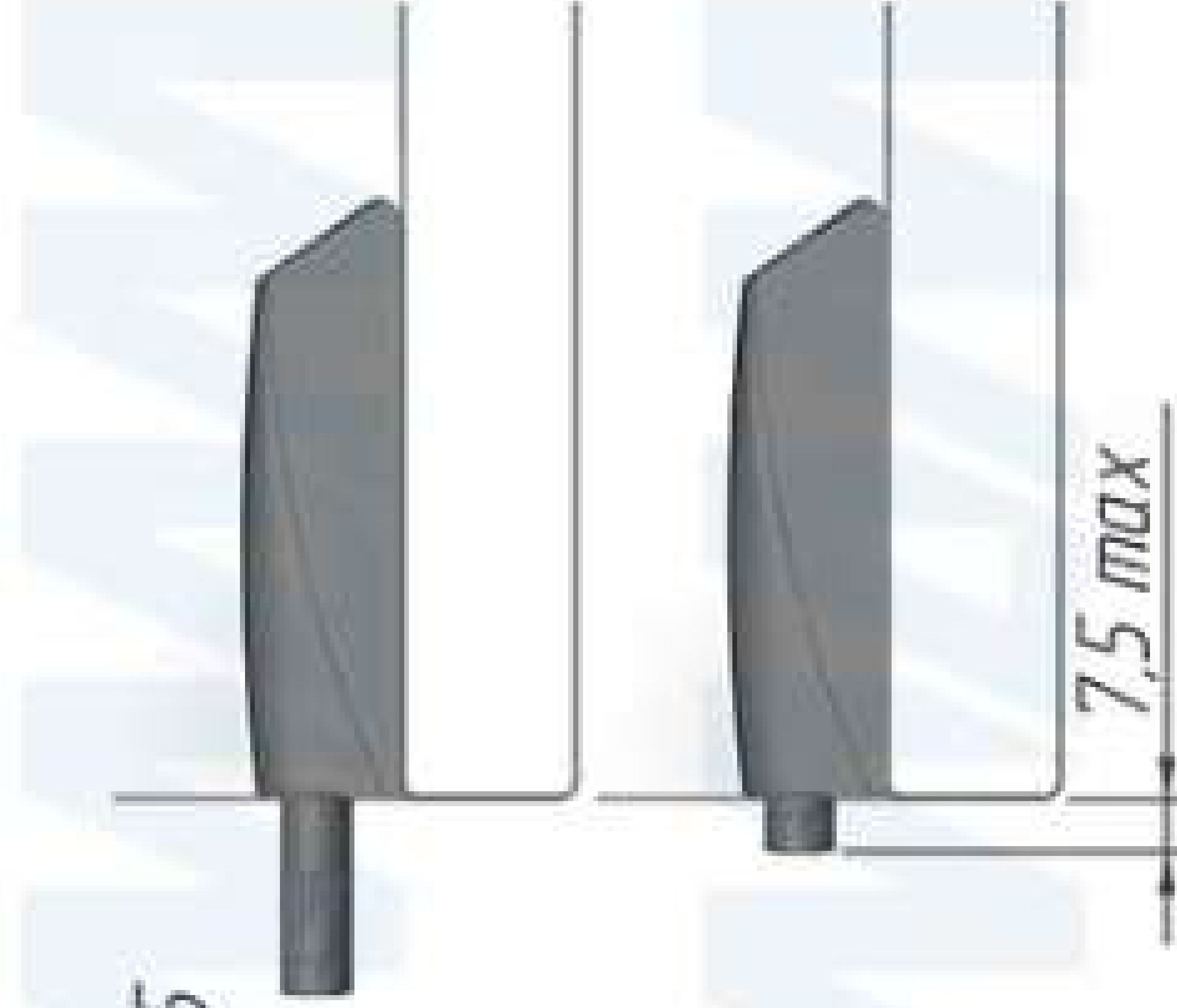
Установка накладного толкателя K-PUSH TECH



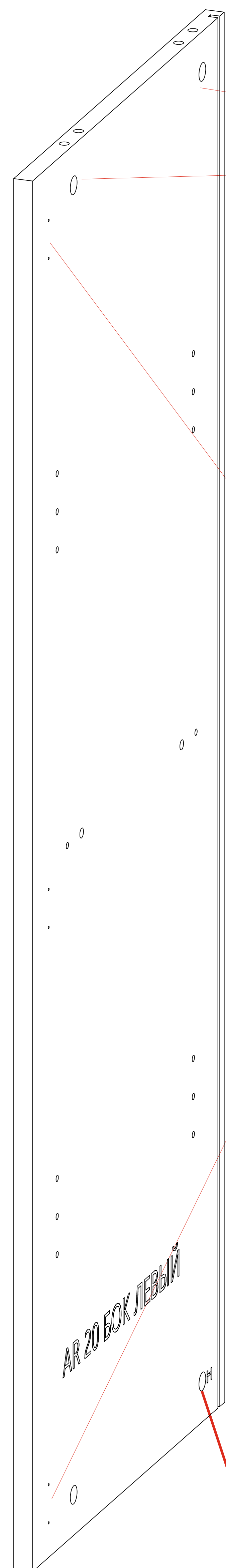
Регулировка K-PUSH TECH

+6

-0,45



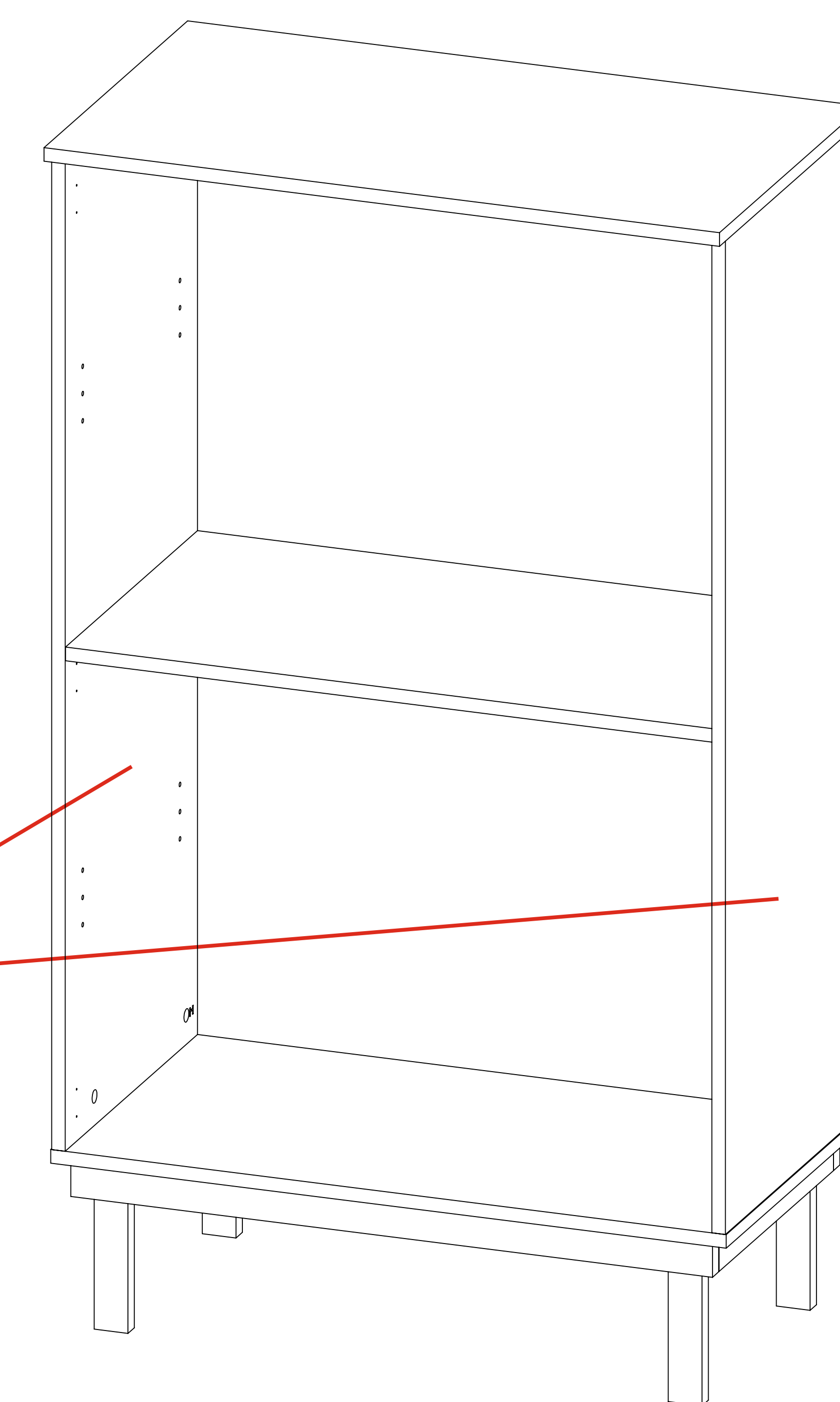
Отверстия для установки бочонка эксцентрика



Метки для установки планки петли

Буква "Н" означает низ детали

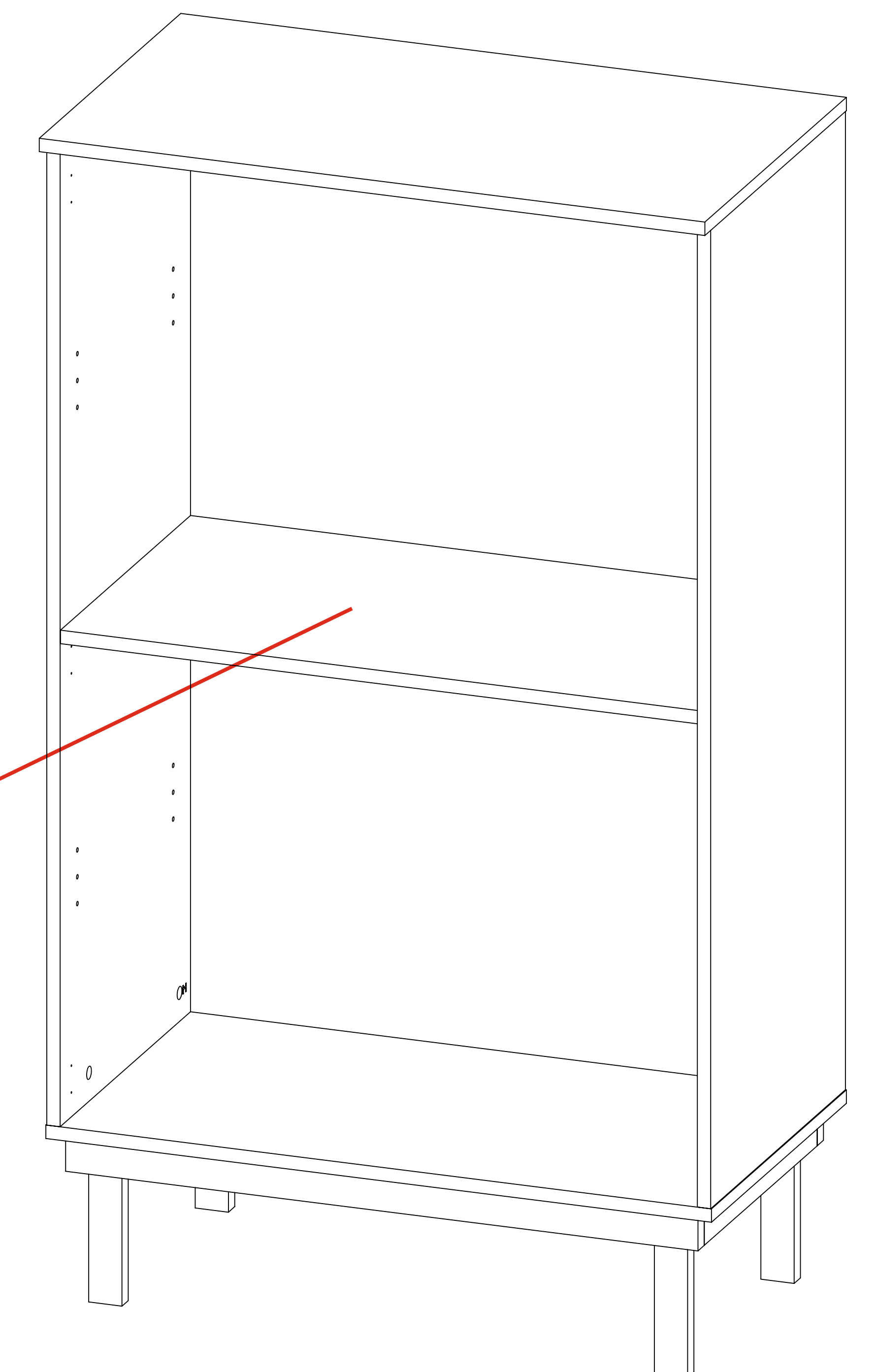
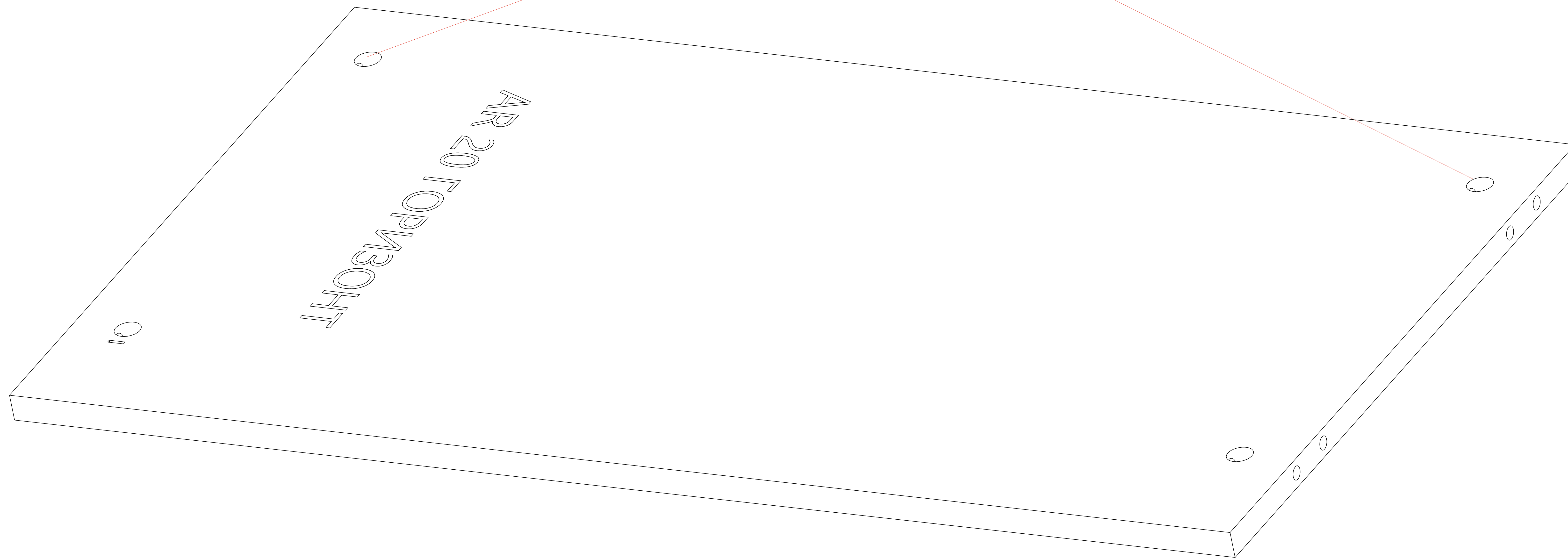
Боковые детали корпуса



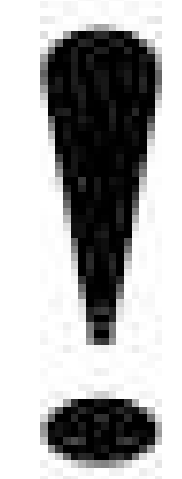
На боковых деталях имеется фрезерованная **паз для установки задней стенки**

Паз позволяет сориентировать правильное расположение и крепление деталей между собой. Паз на всех деталях располагается сзади изделия и в дальнейшем в него монтируется задняя стенка

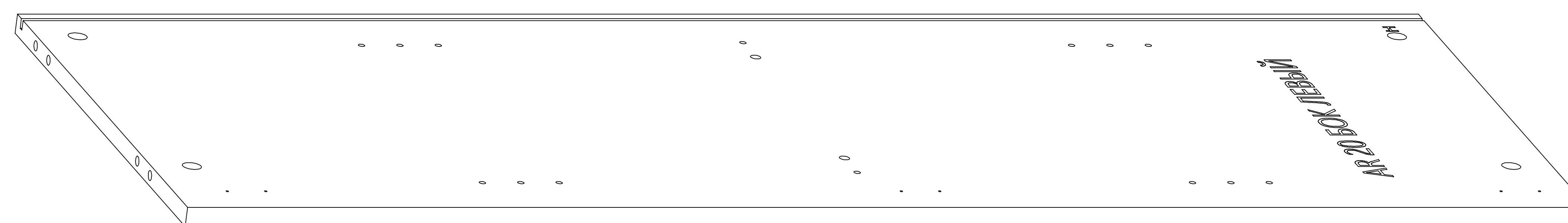
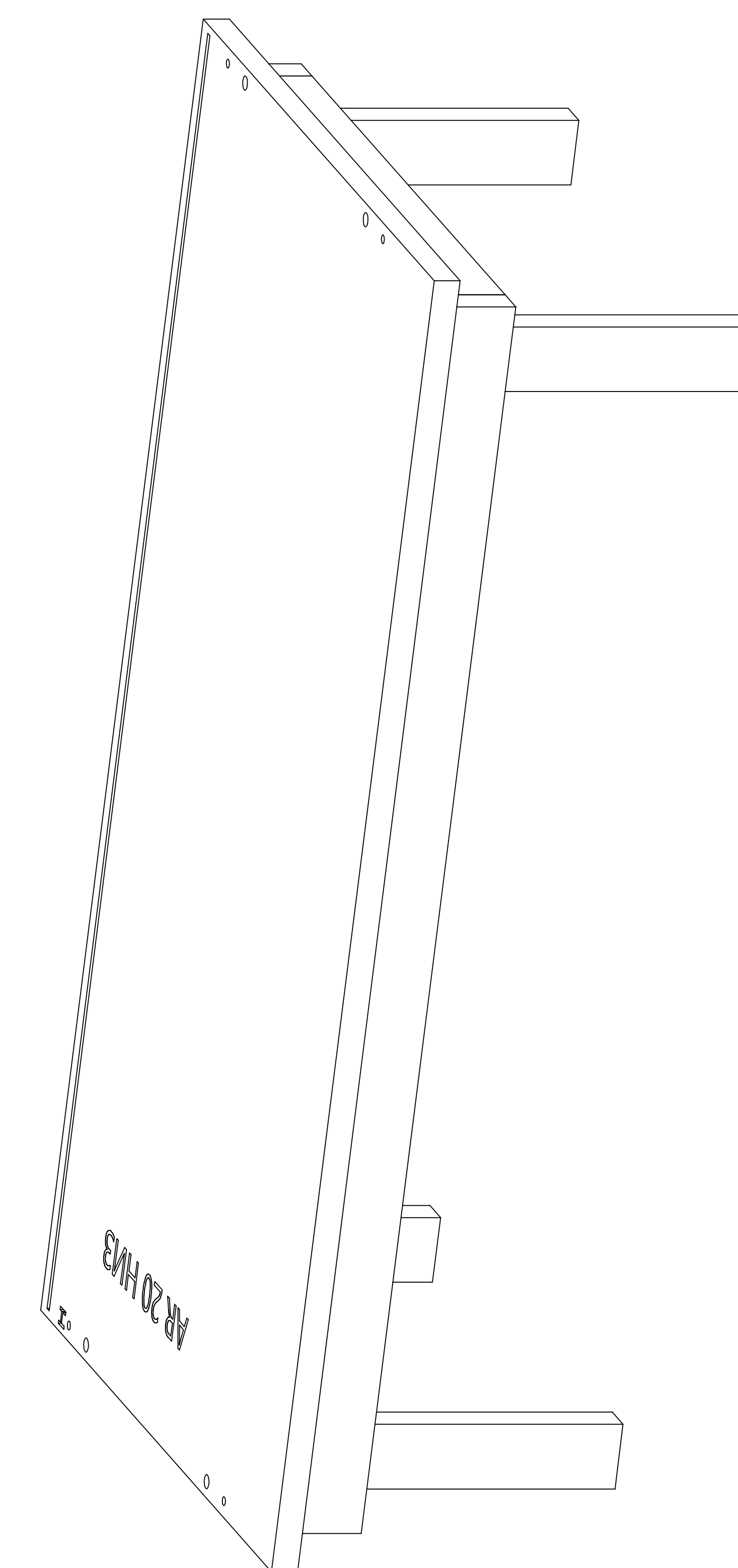
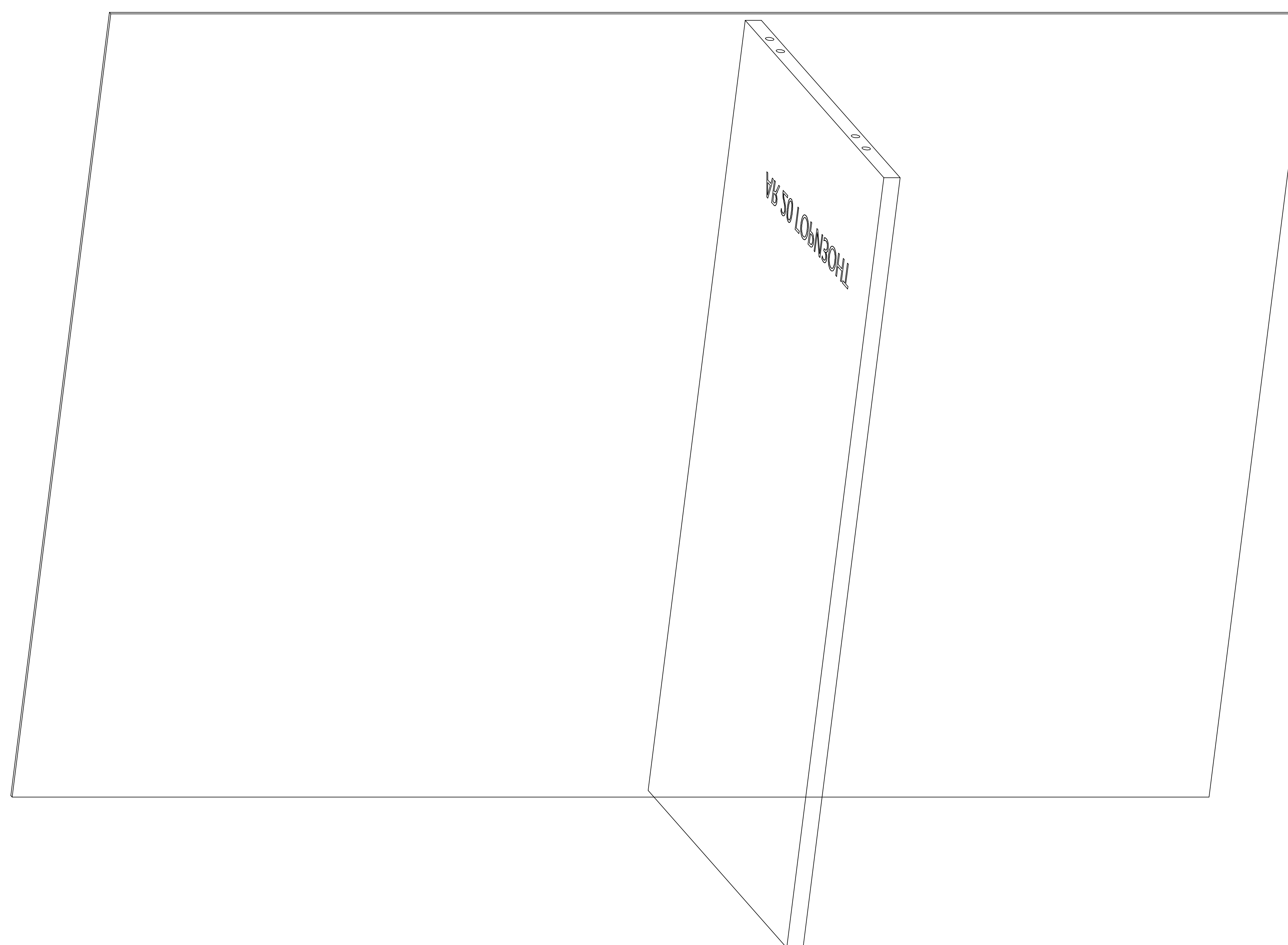
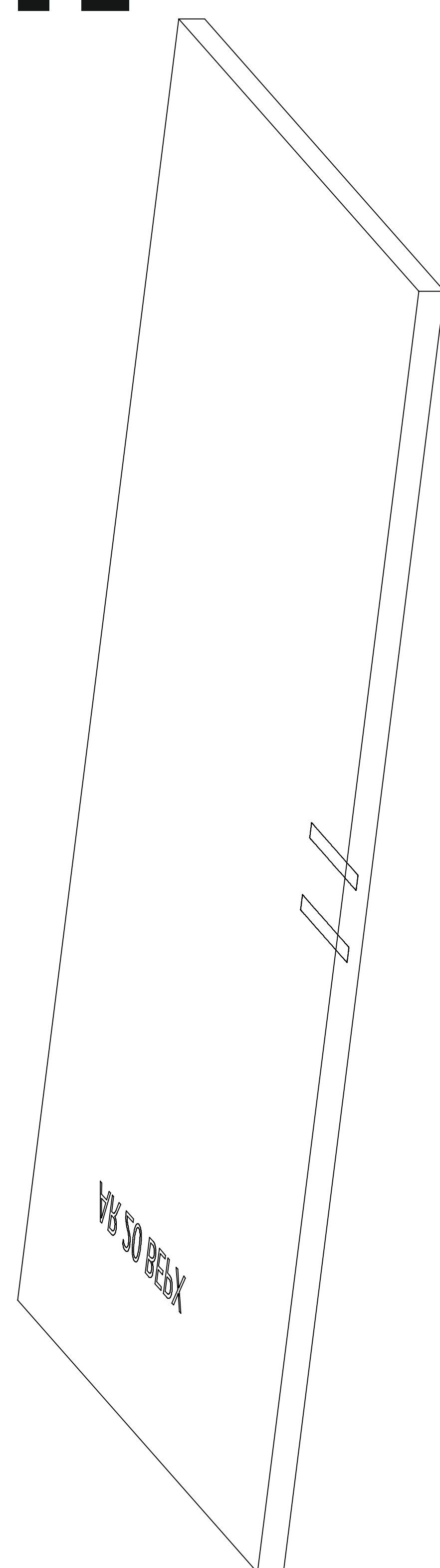
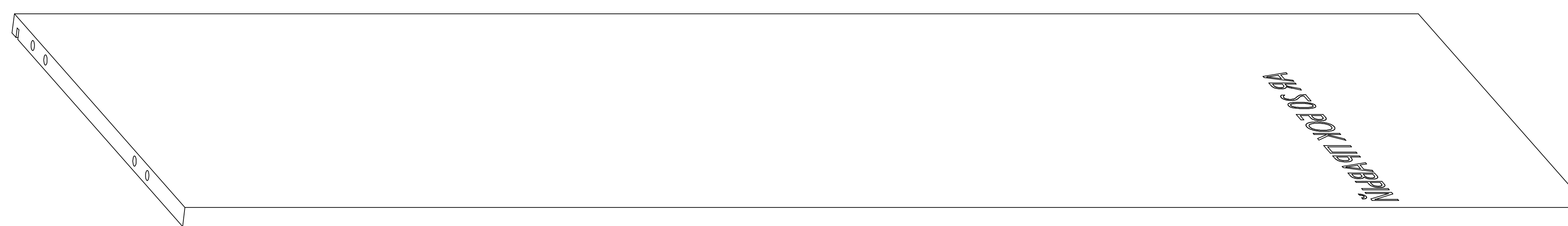
Отверстия для установки бочонка эксцентрика

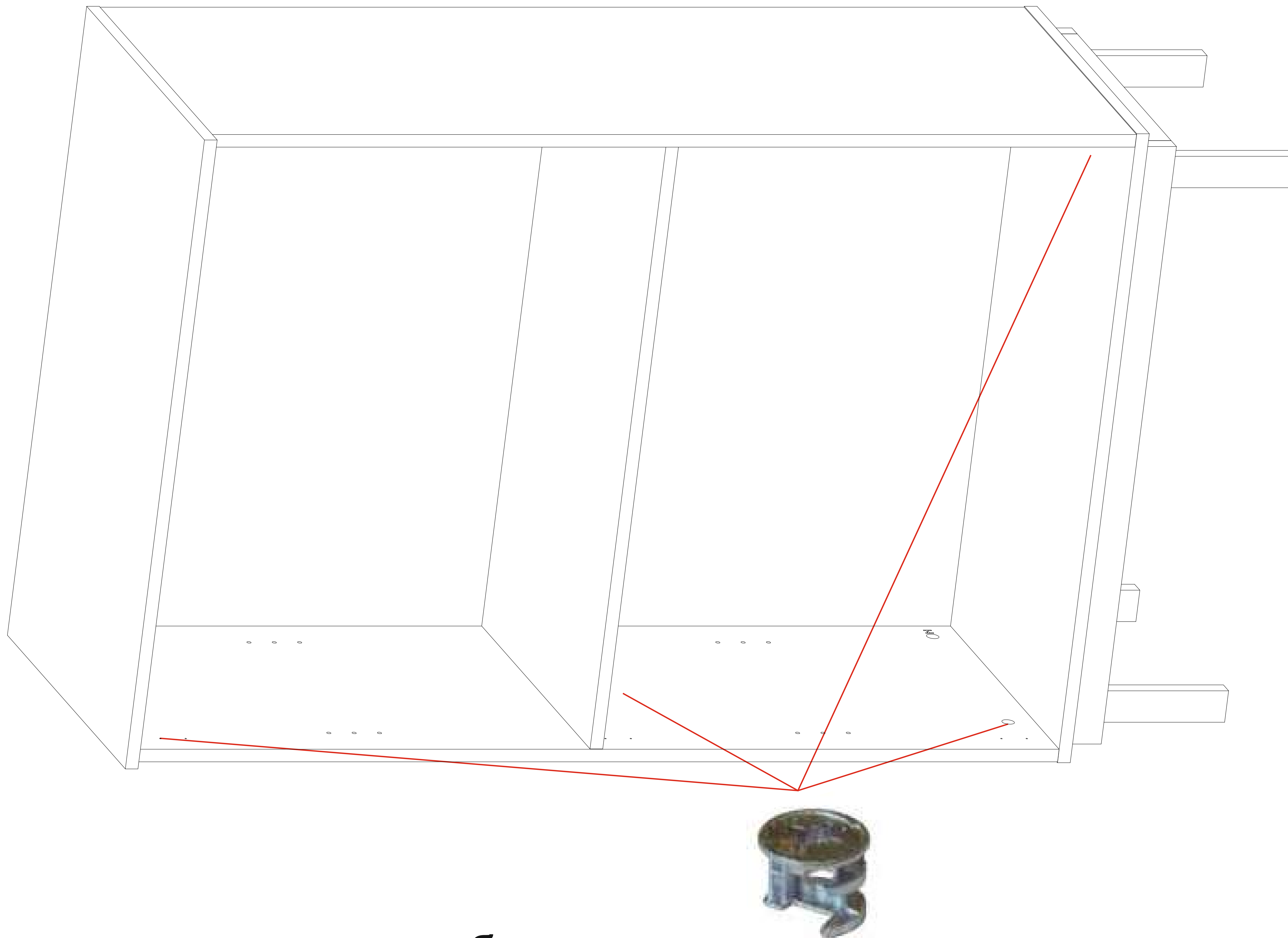


Горизонтальная деталь корпуса

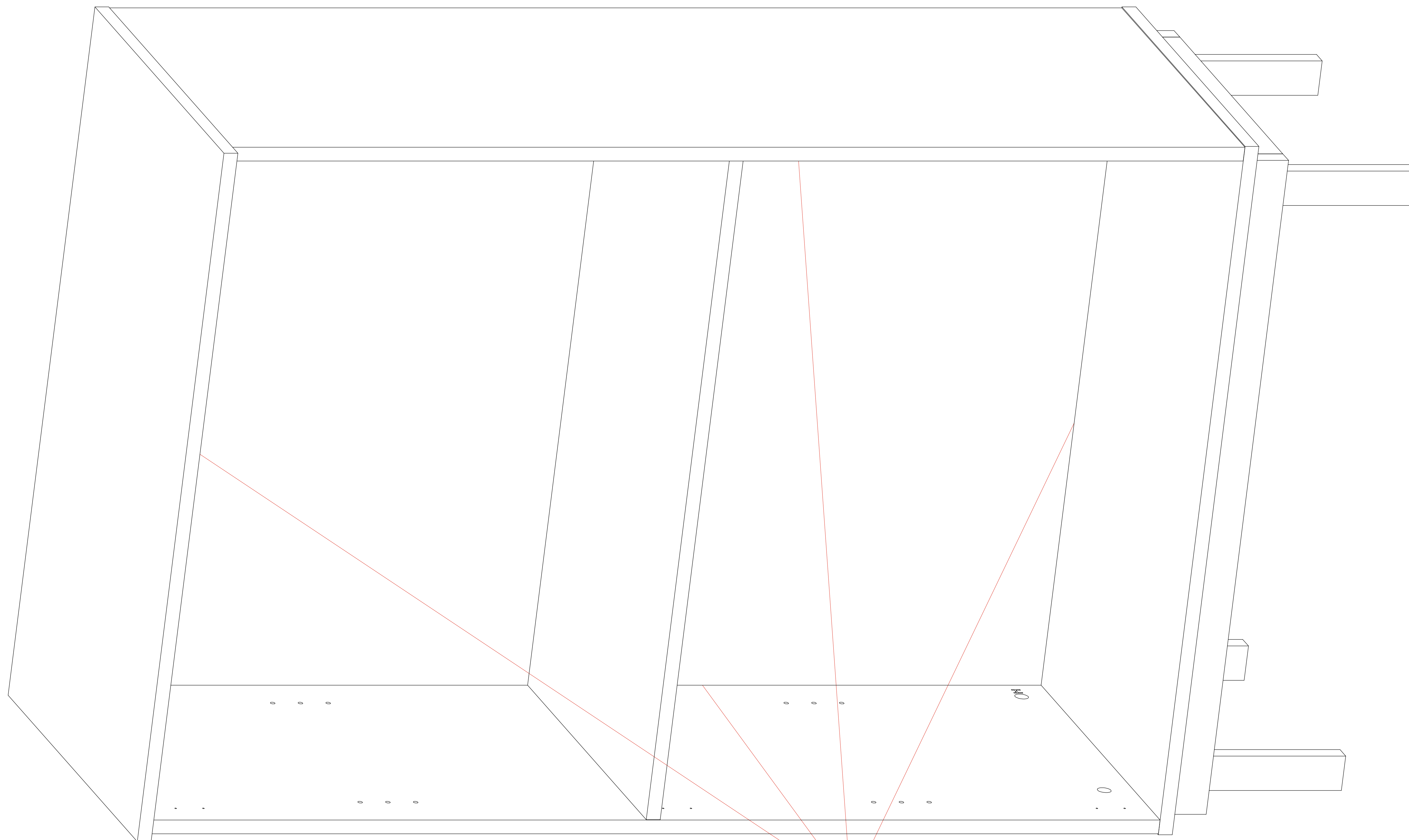


Обязательно соблюдайте последовательность сборки в инструкции. Верхняя крышка корпуса устанавливается после монтажа задней стенки.



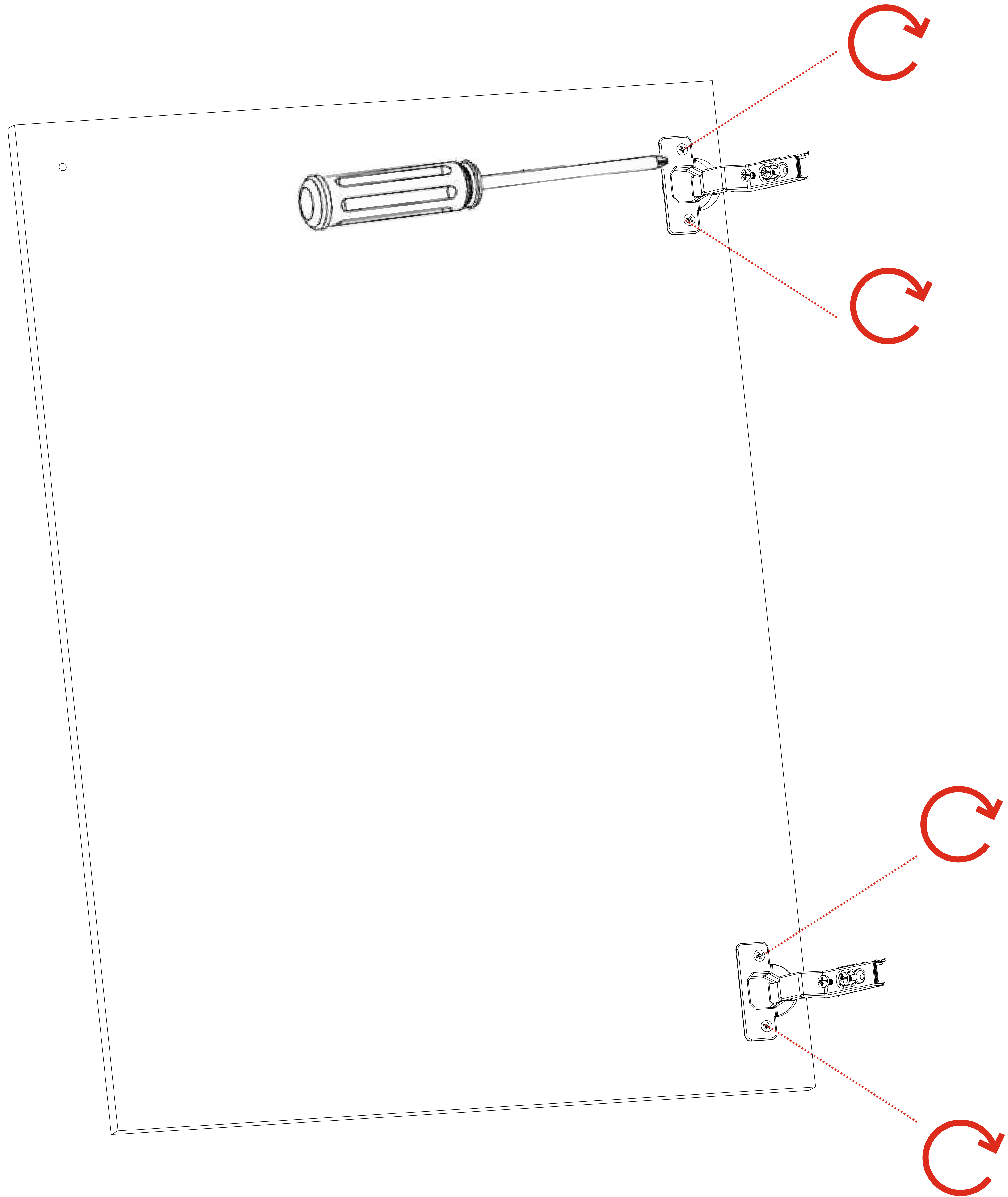
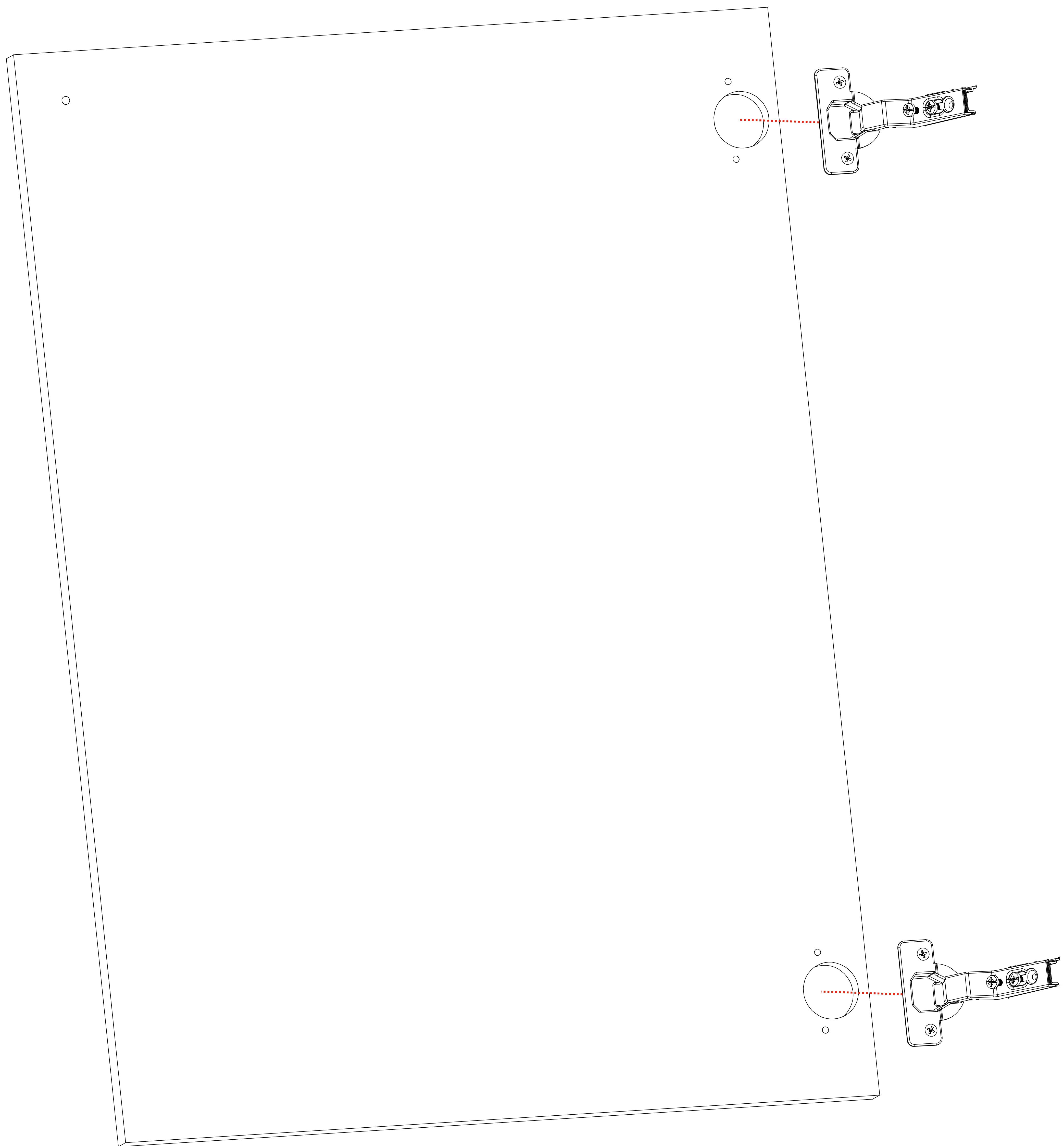


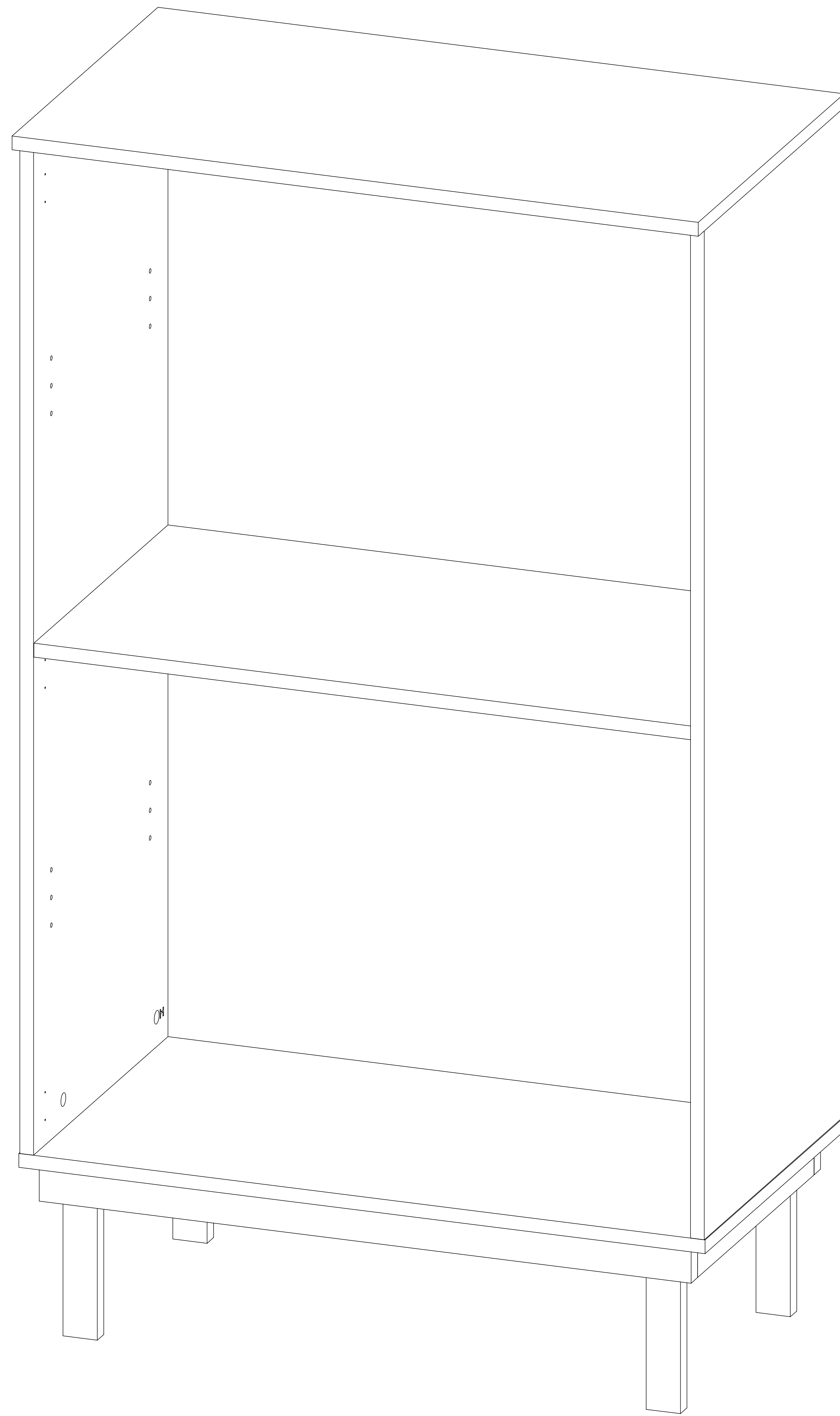
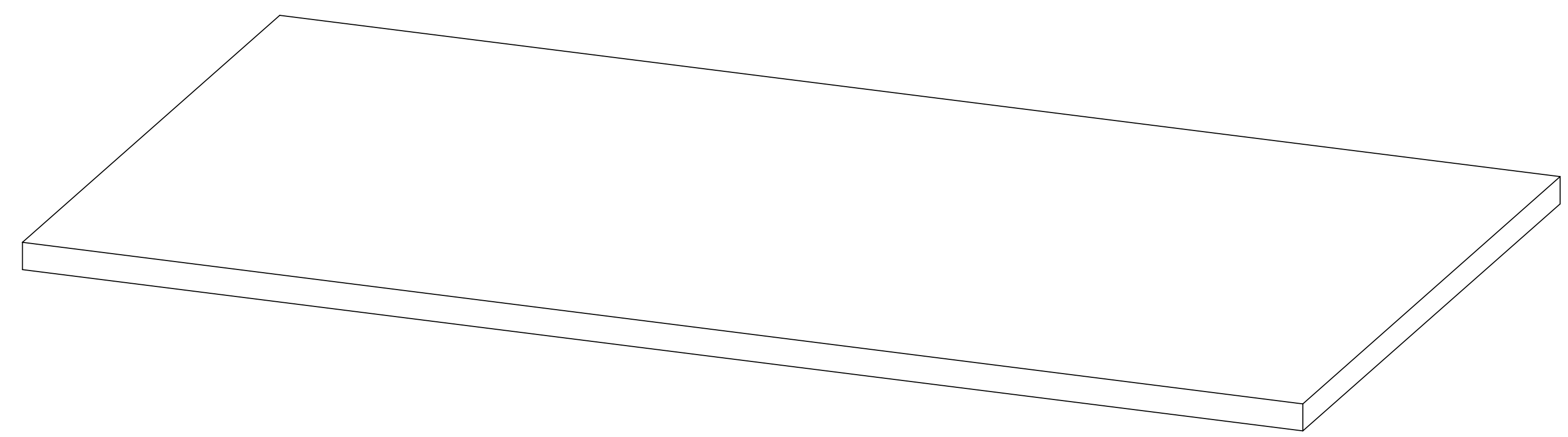
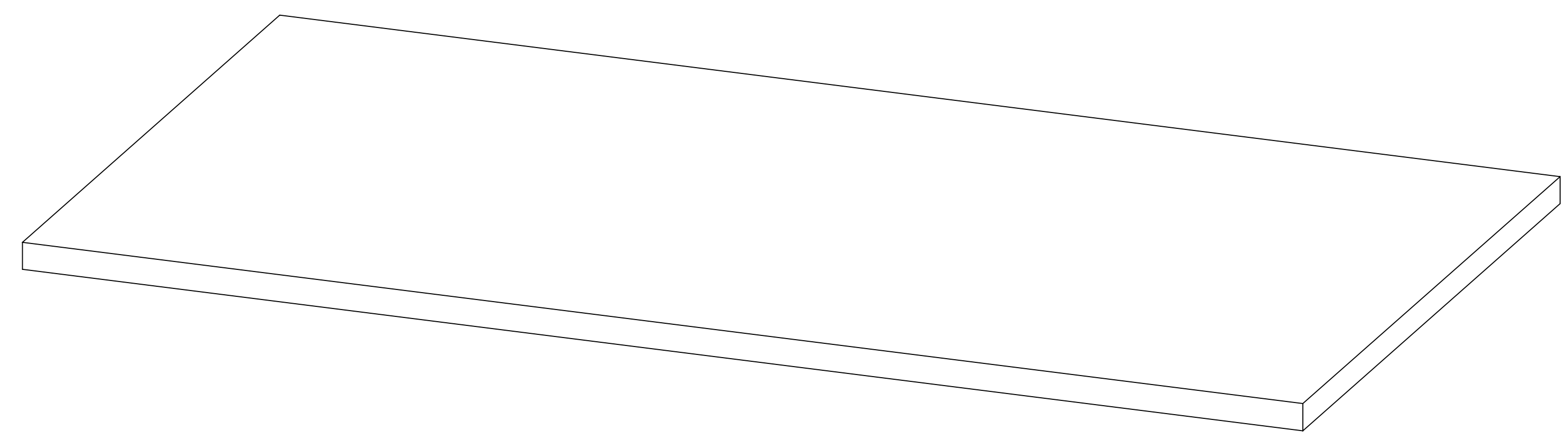
При соединении корпуса необходимо повернуть бочонок эксцентрика для стяжки компонентов

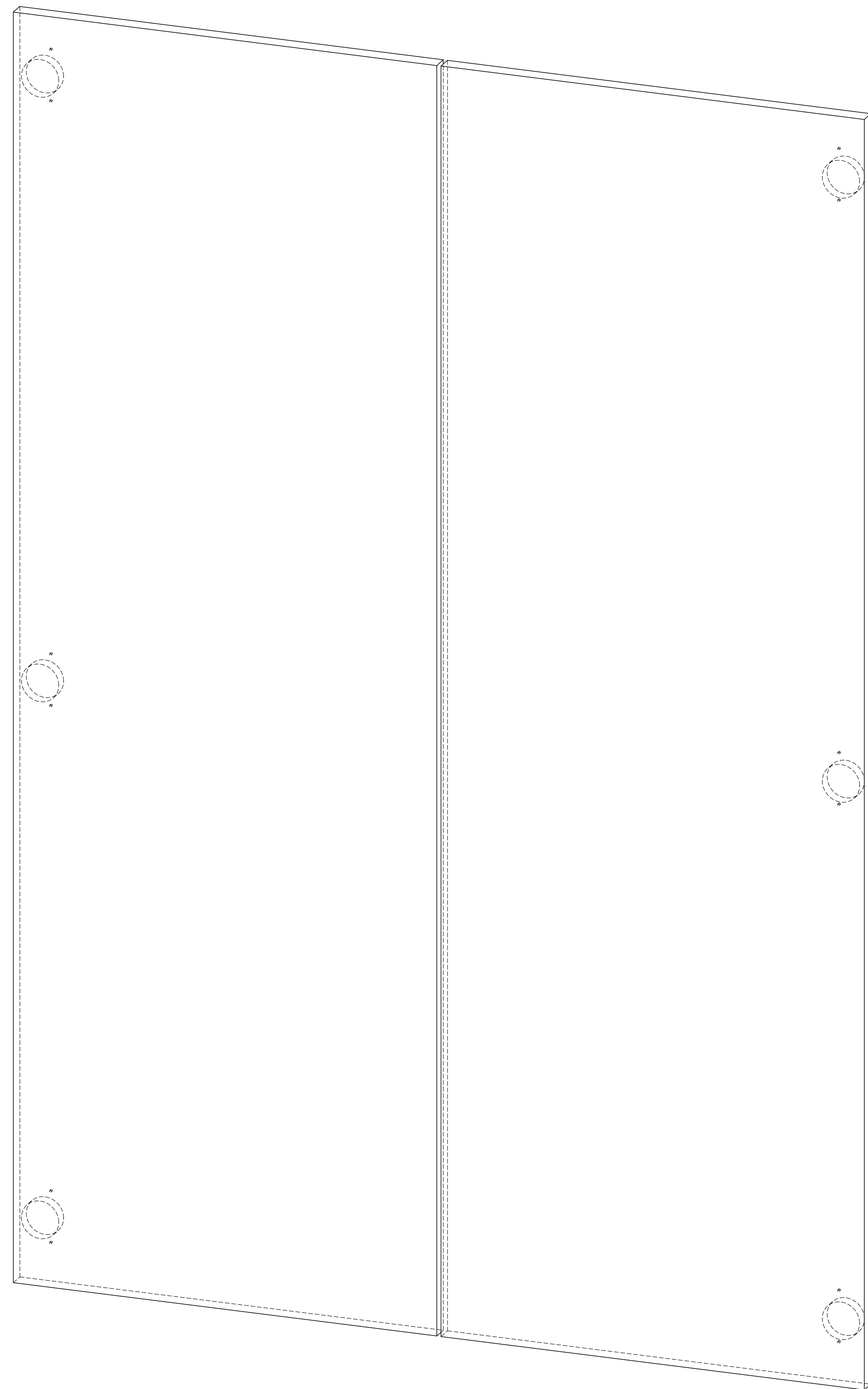


Наведите камеру на qr - код!
На 2:25 минуте указан принцип
крепления уголков, которые отвечают
за фиксацию задней стенки.









Регулировка положения дверей

