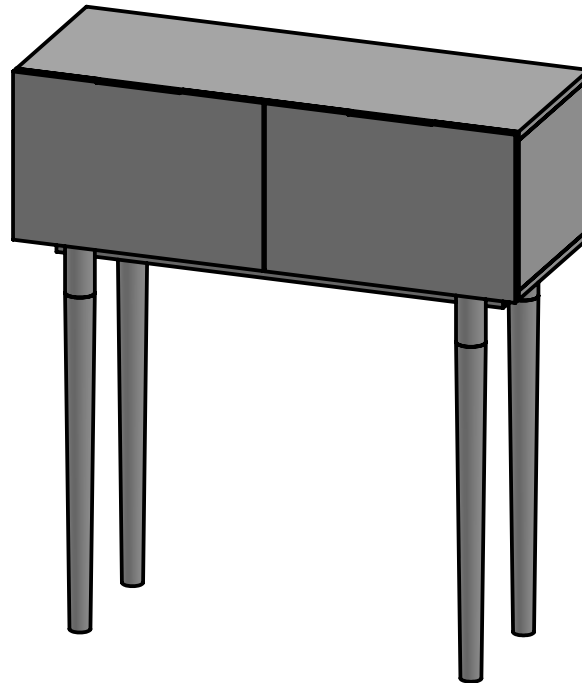
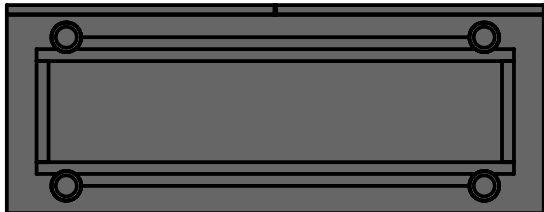
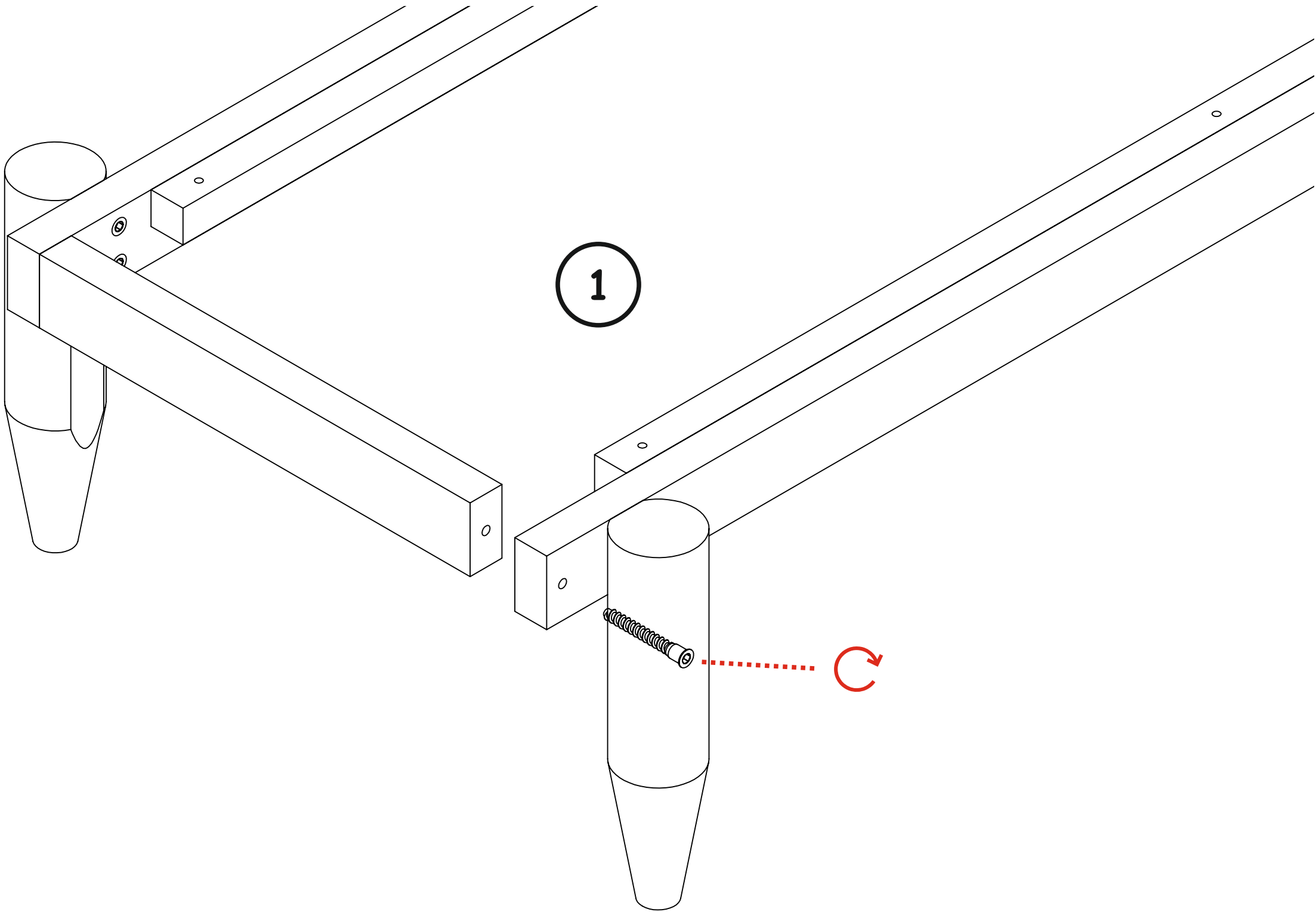


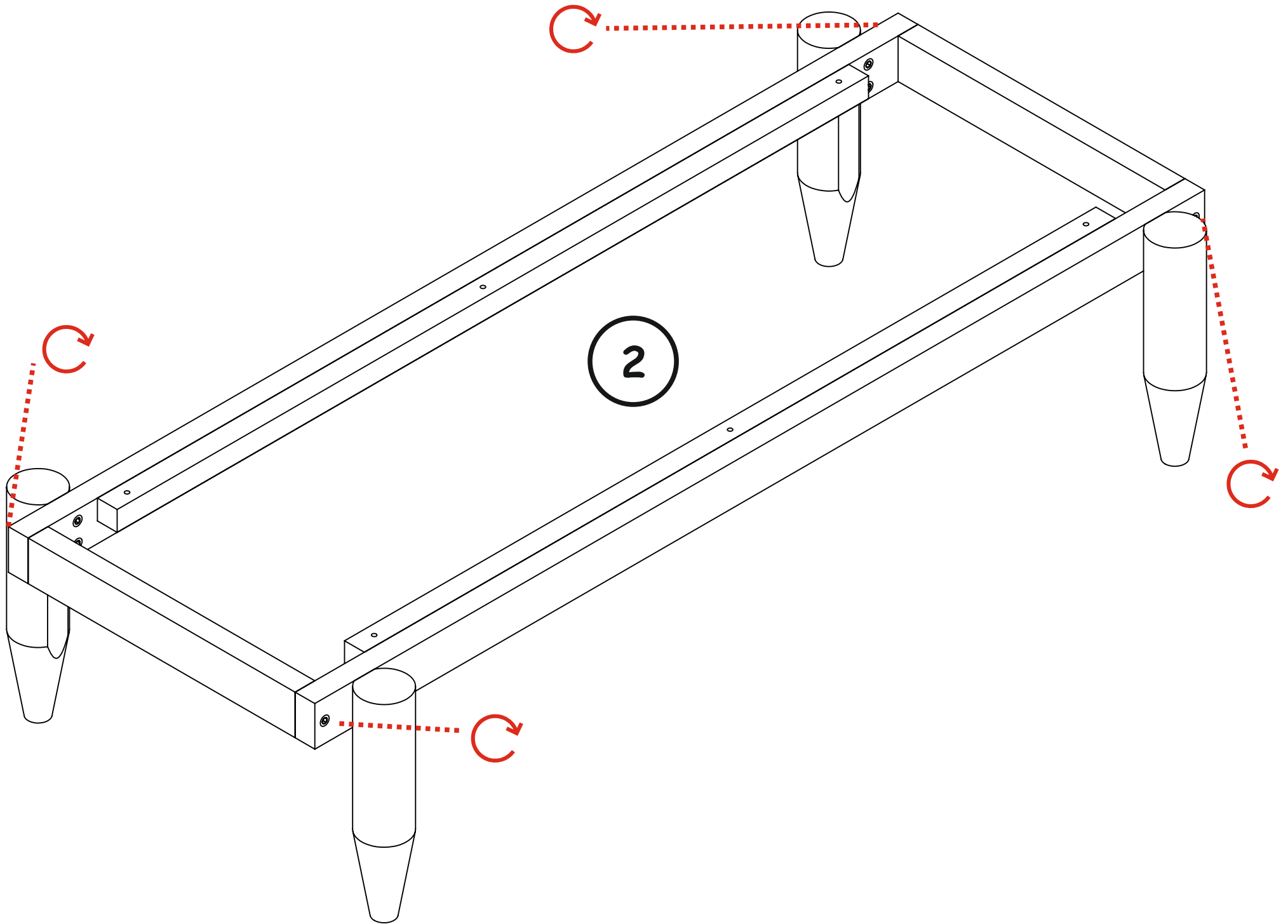
# LINE 16

## Инструкция по сборке

Видео-инструкция особенностей соединения  
некоторых узлов и деталей здесь - - - -  
Наведите камеру телефона и перейдите по ссылке вверху экрана

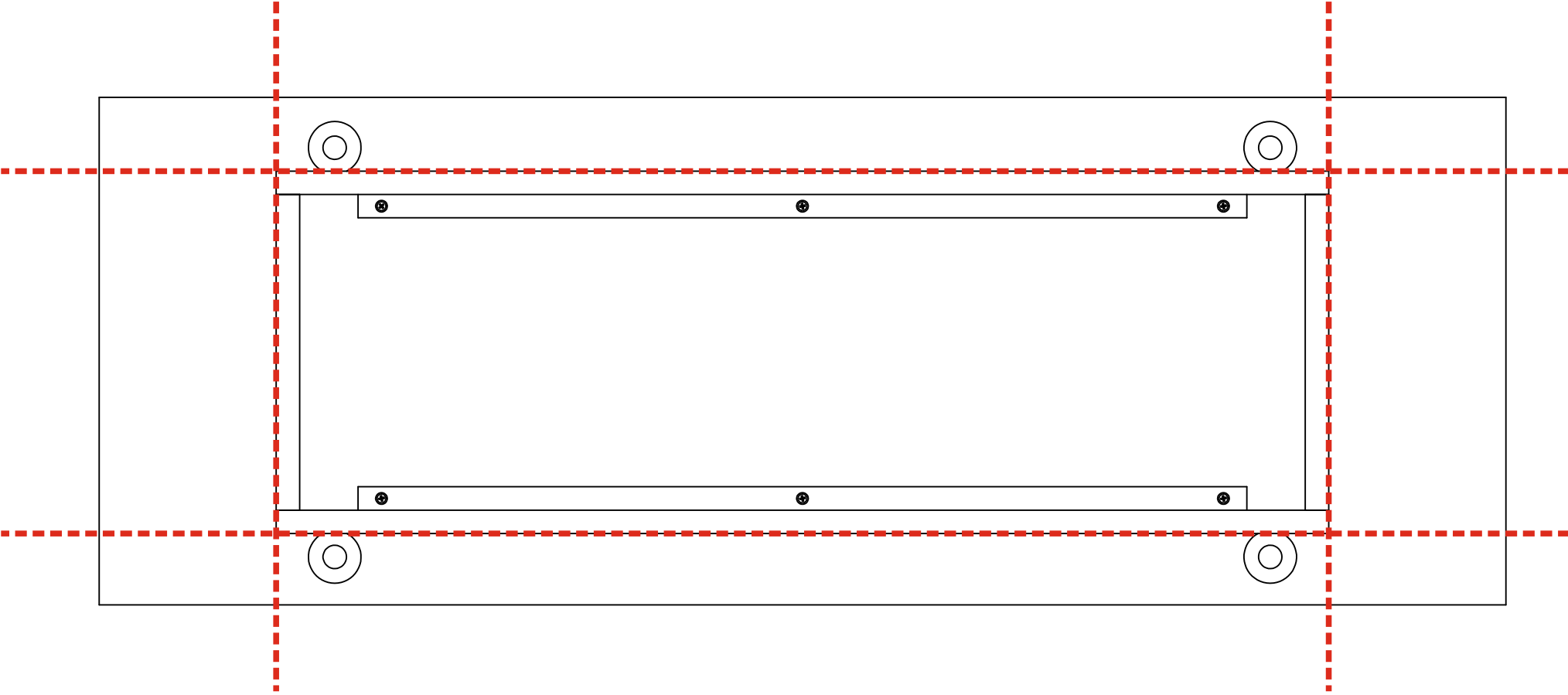




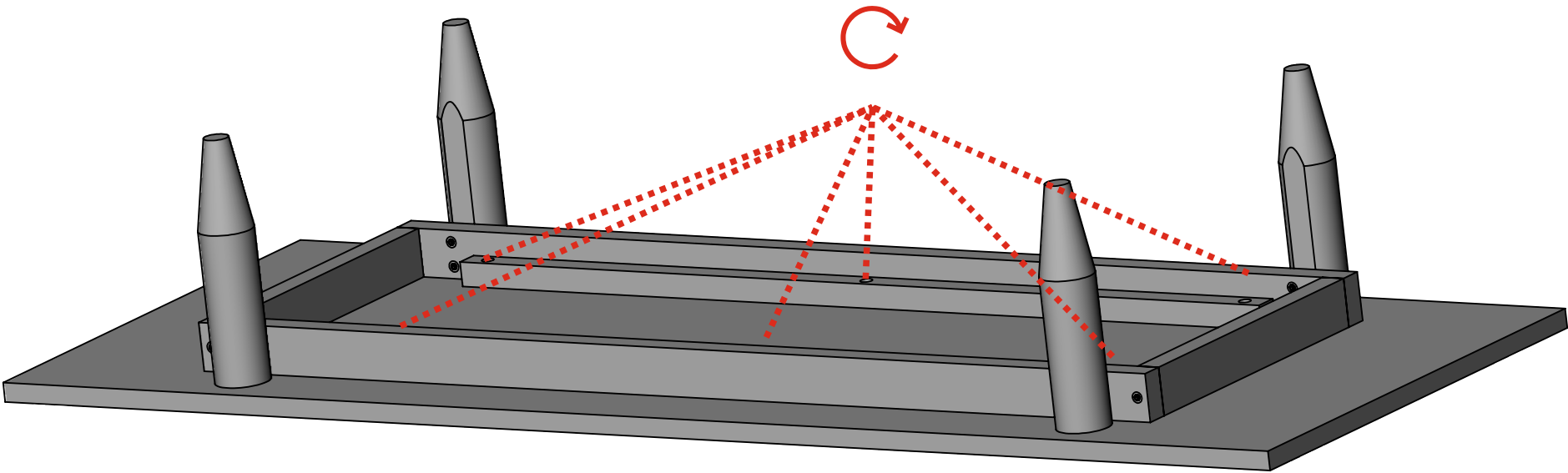
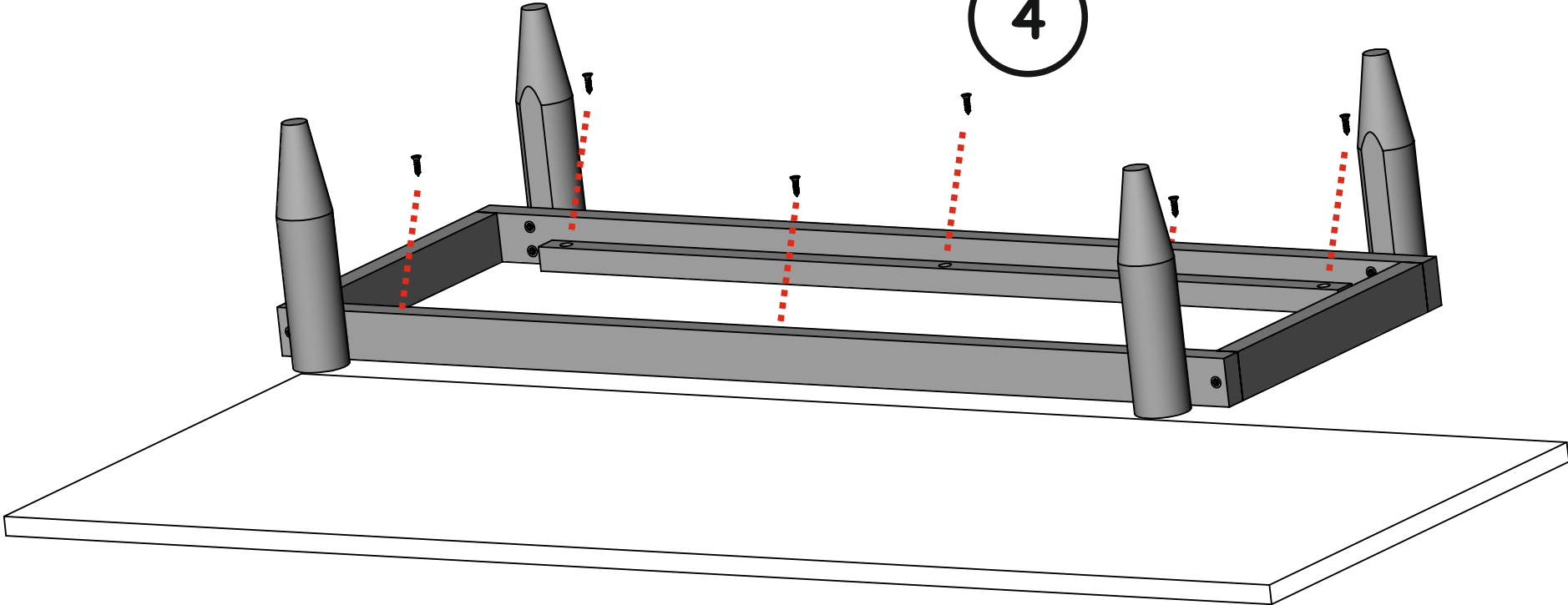


**Каркас ног надо отцентровать  
относительно нижней детали  
и закрутить на саморезы**

3

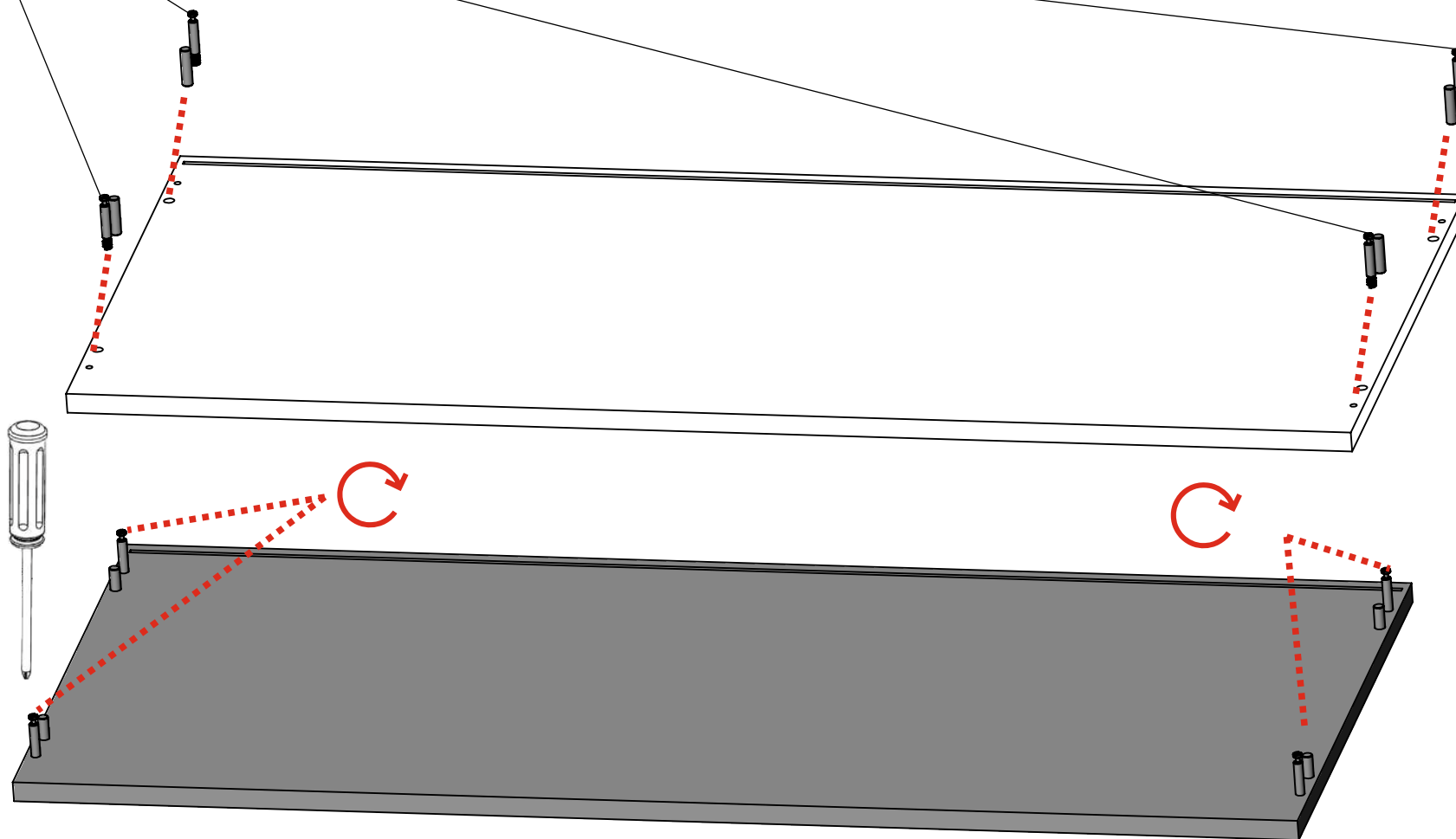


4

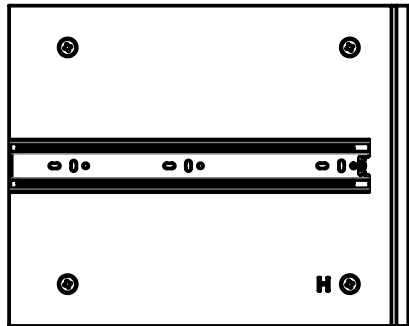
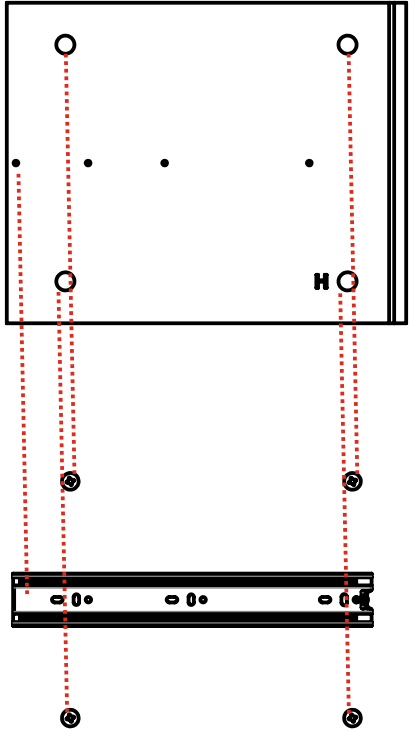


Корпус и ящики собираем на эксцентриковые стяжки

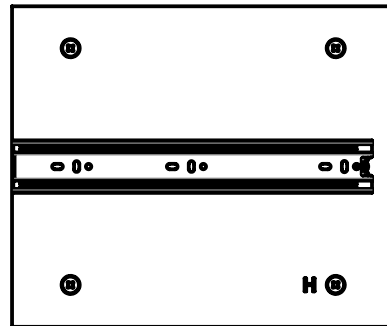
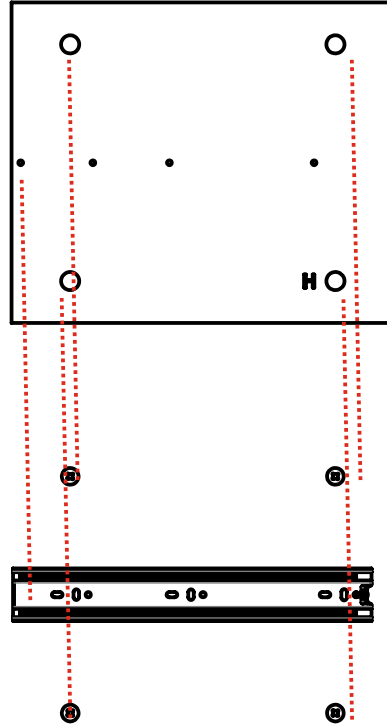
5



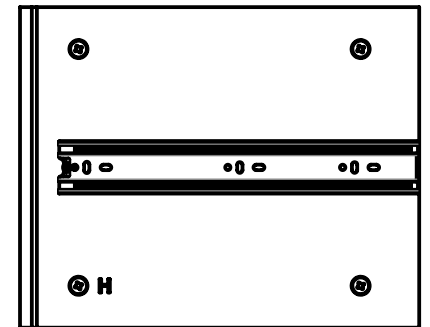
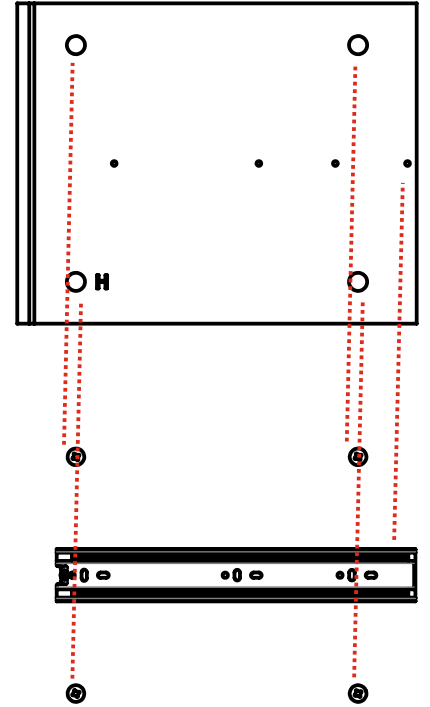
6



7



8

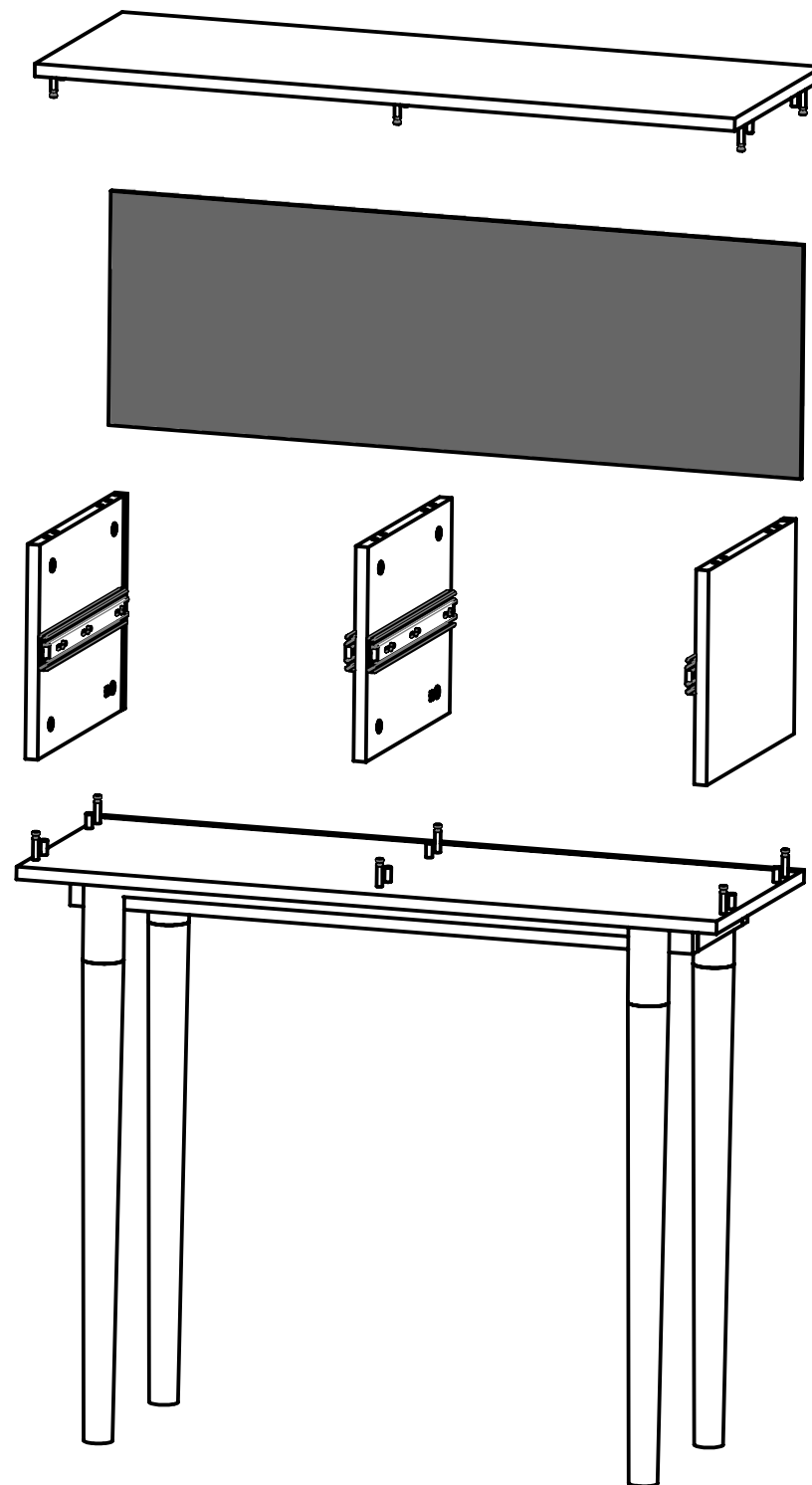




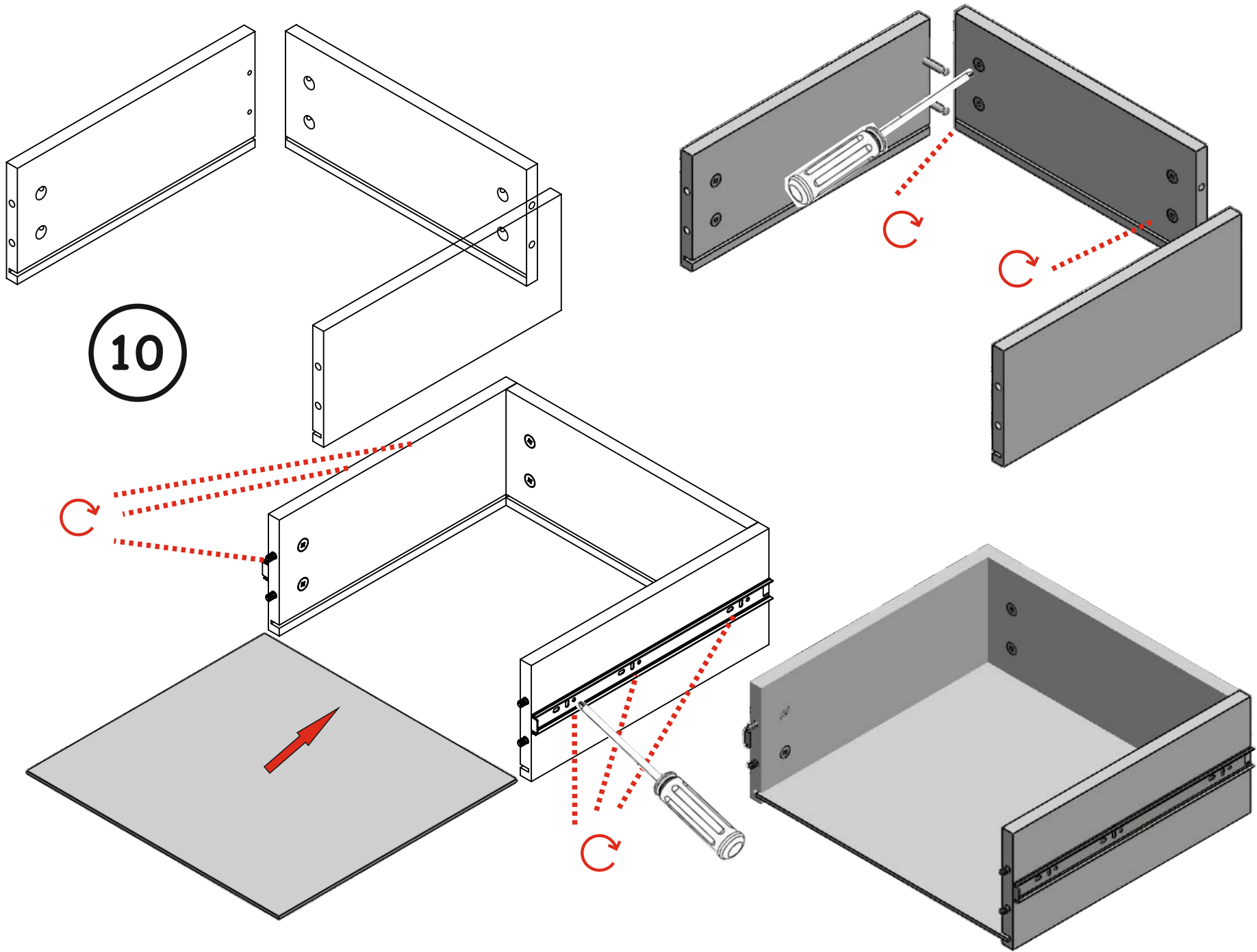
Обязательно соблюдайте последовательность сборки в инструкции. Верхняя крышка корпуса устанавливается после монтажа задней стенки.

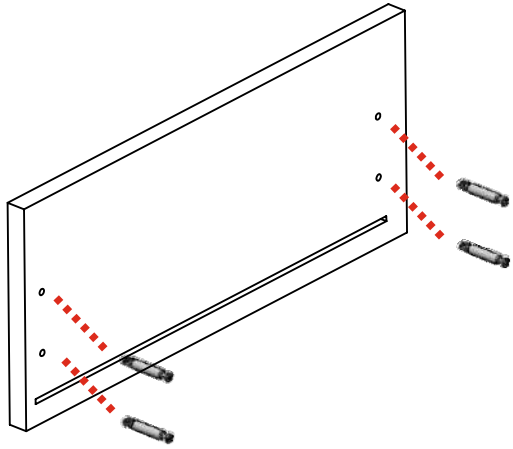


9

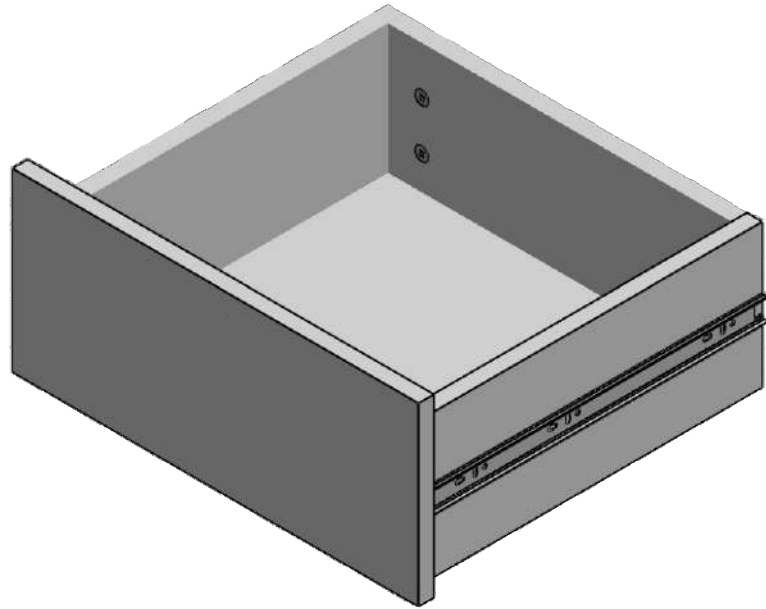
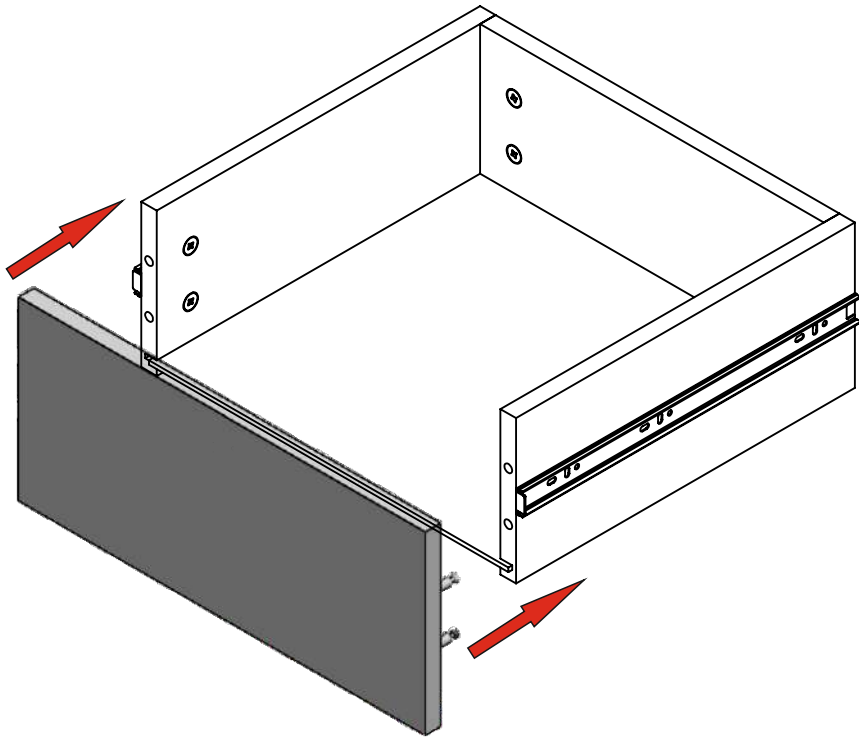
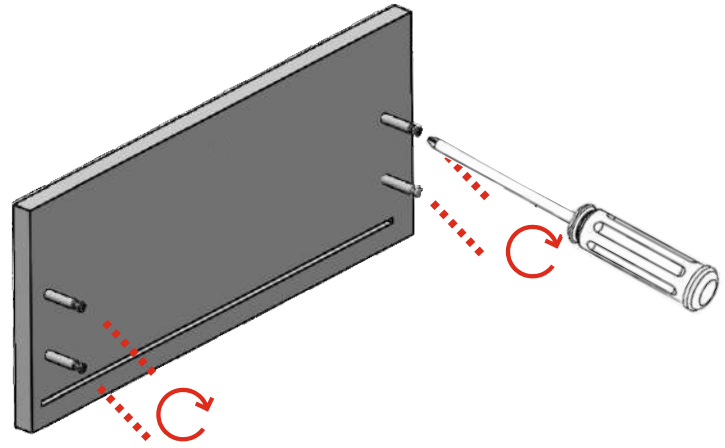


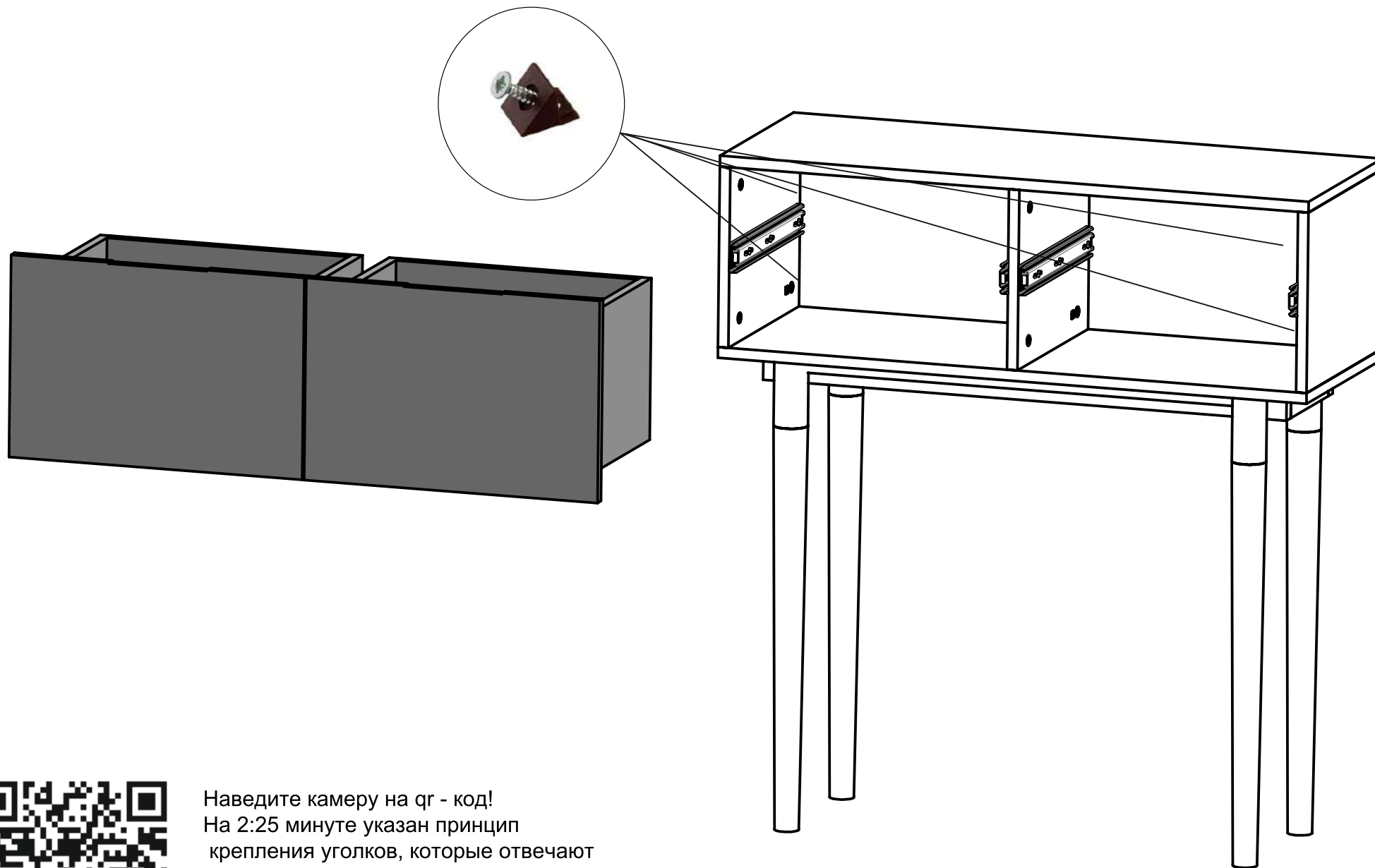






11





Наведите камеру на qr - код!  
На 2:25 минуте указан принцип  
крепления уголков, которые отвечают  
за фиксацию задней стенки.

