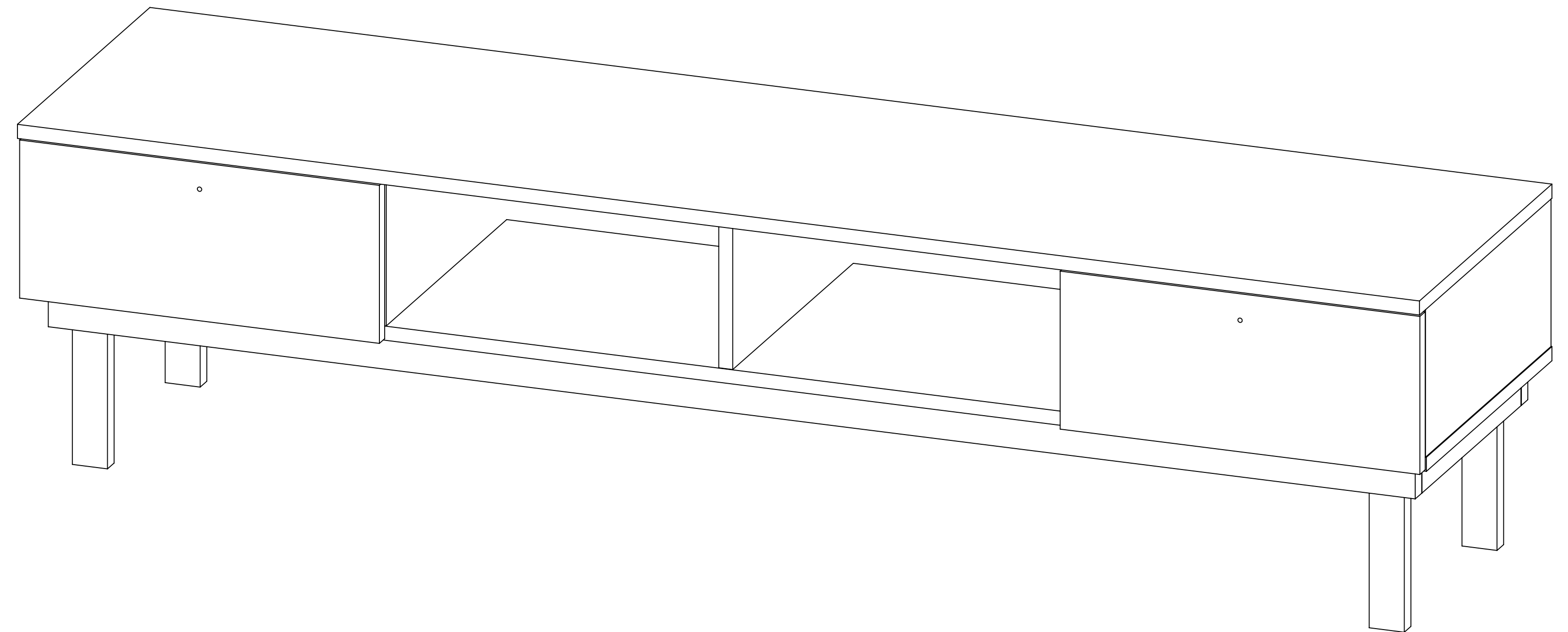
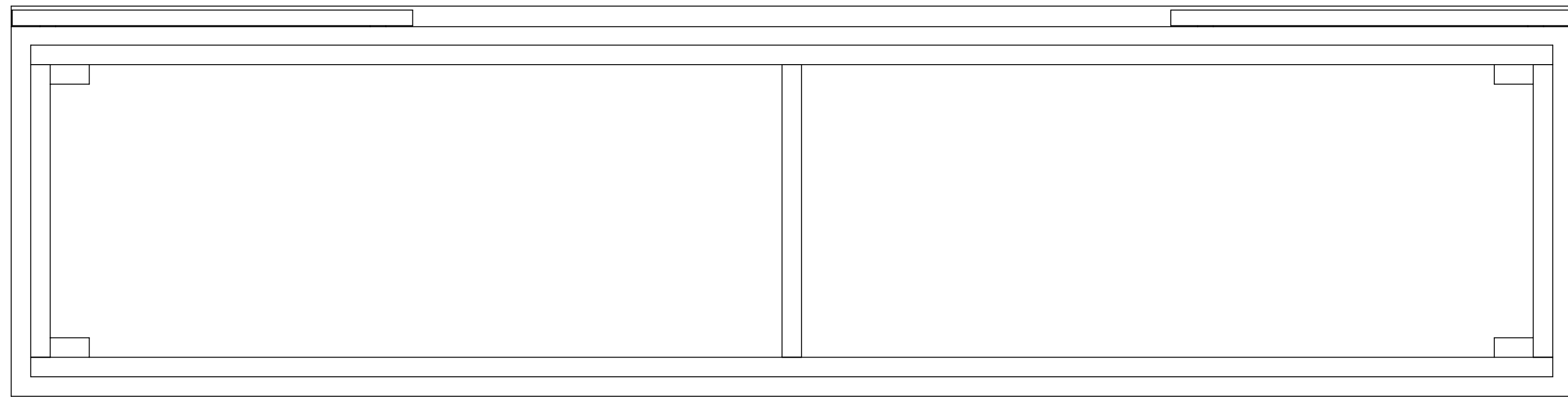
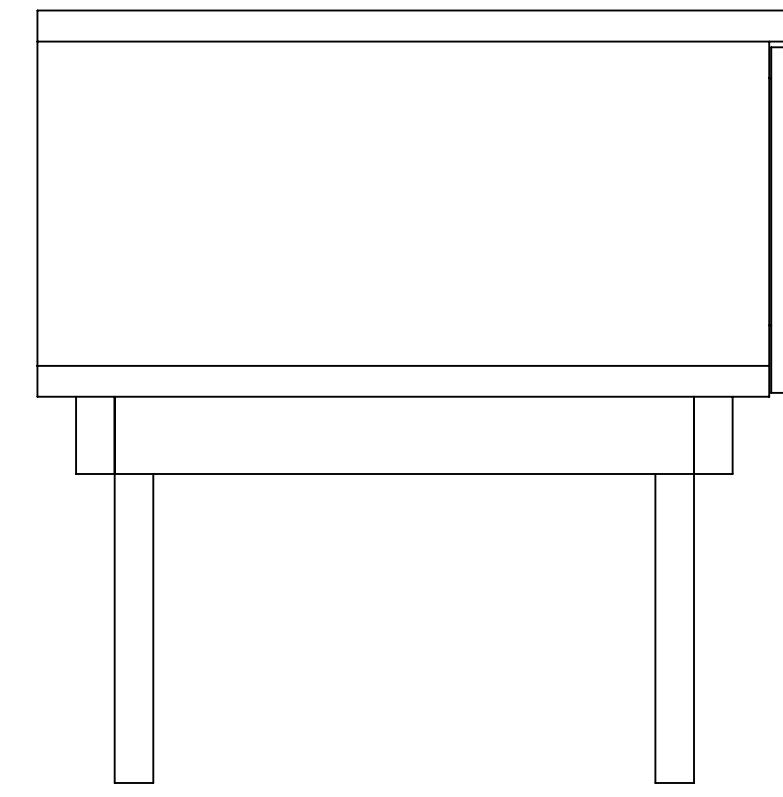
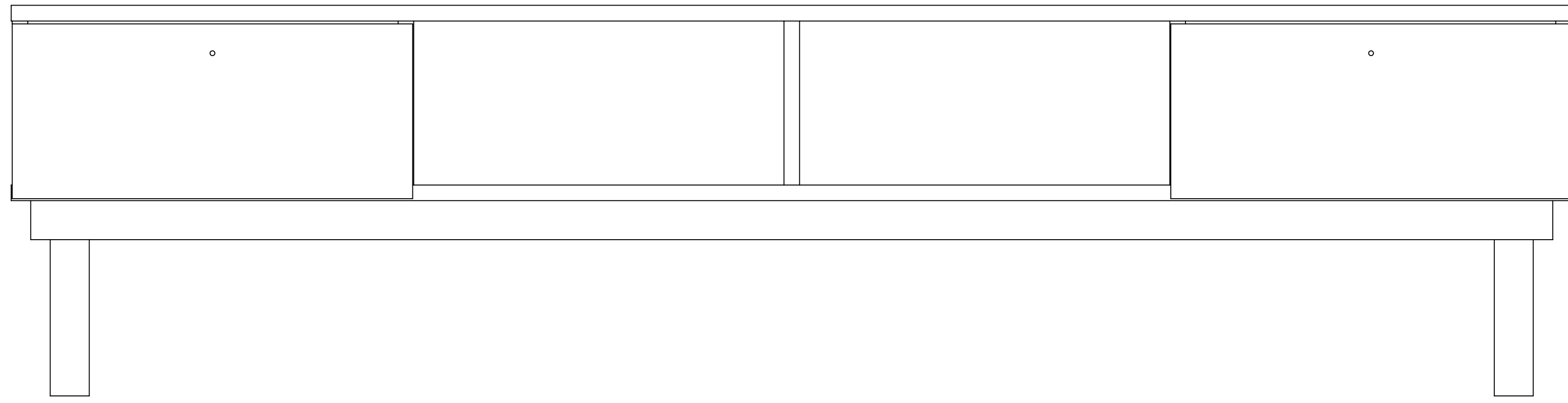


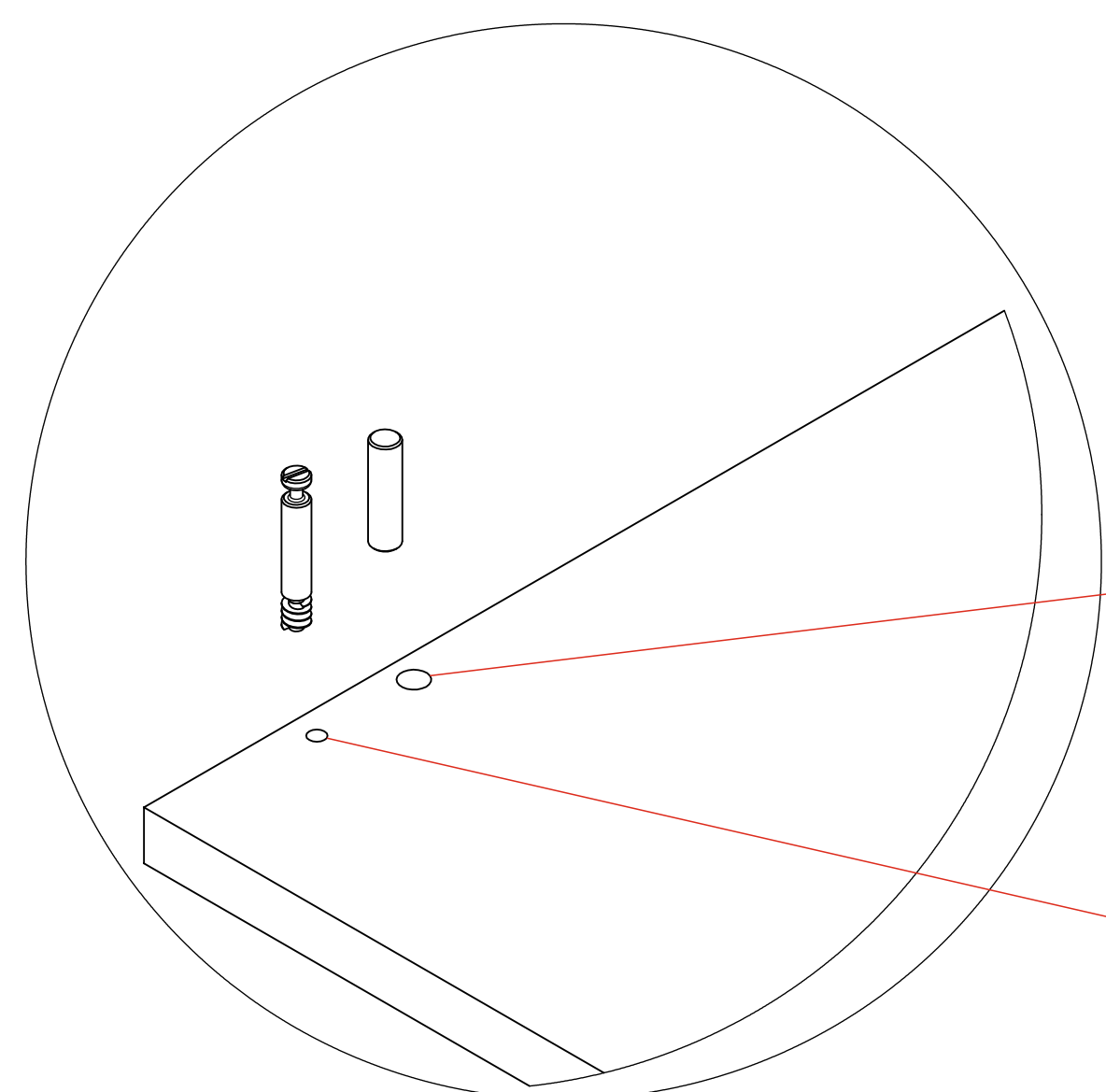
**AR 08**



# Корпус и ящики собираются на эксцентровые стяжки

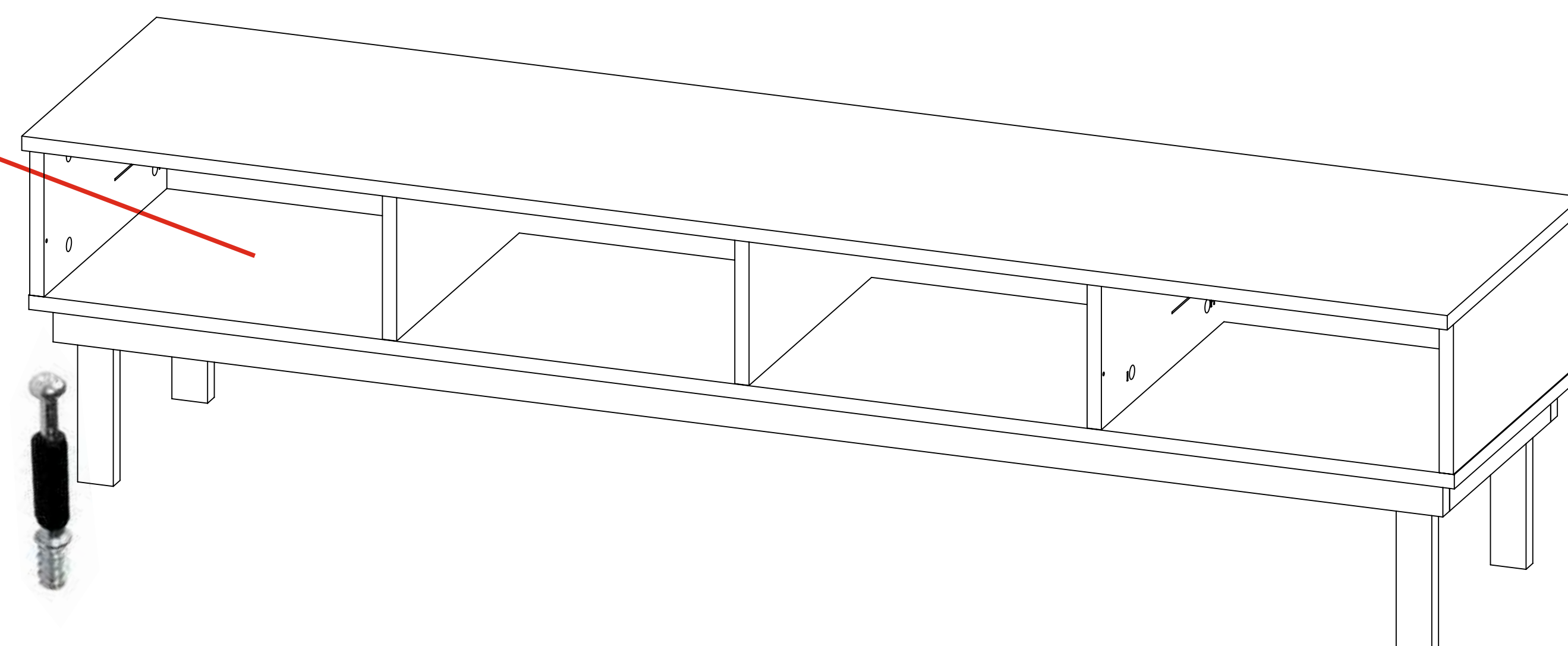


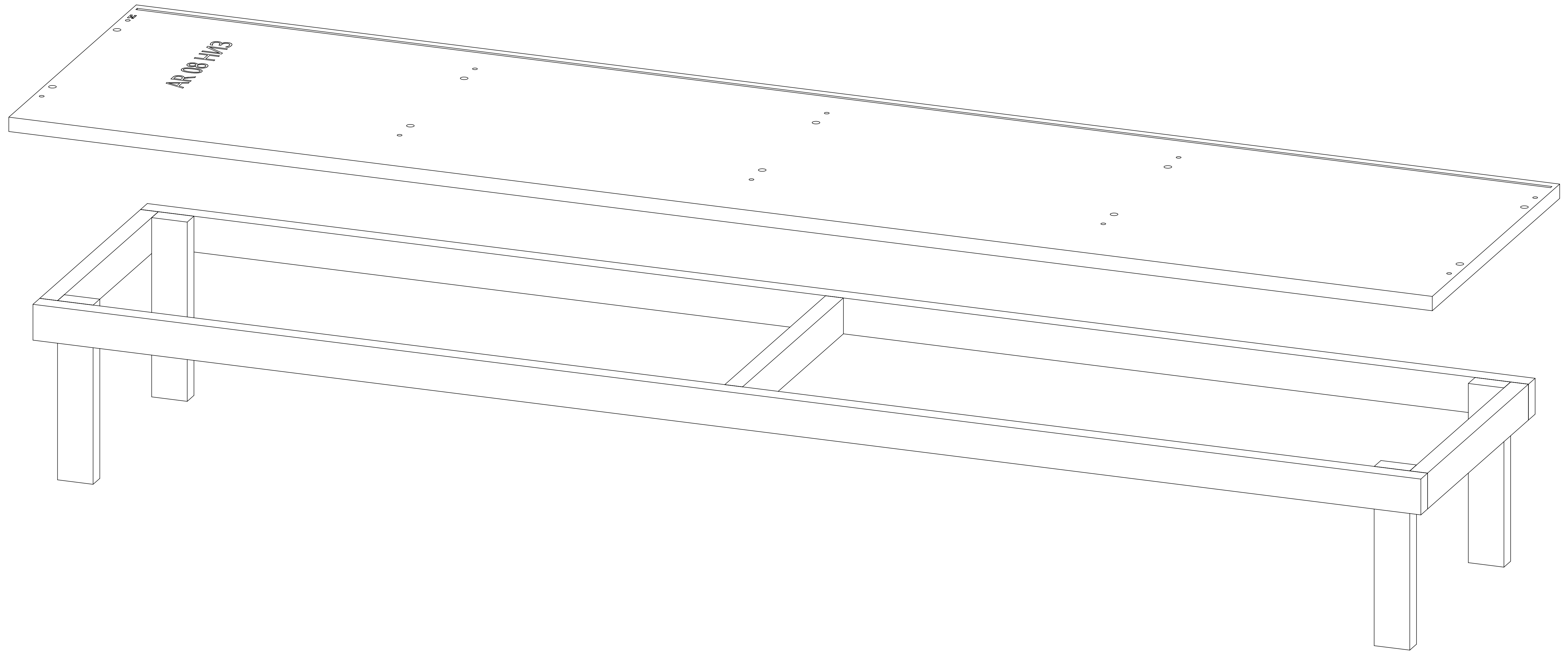
## Верхние и нижние части корпуса



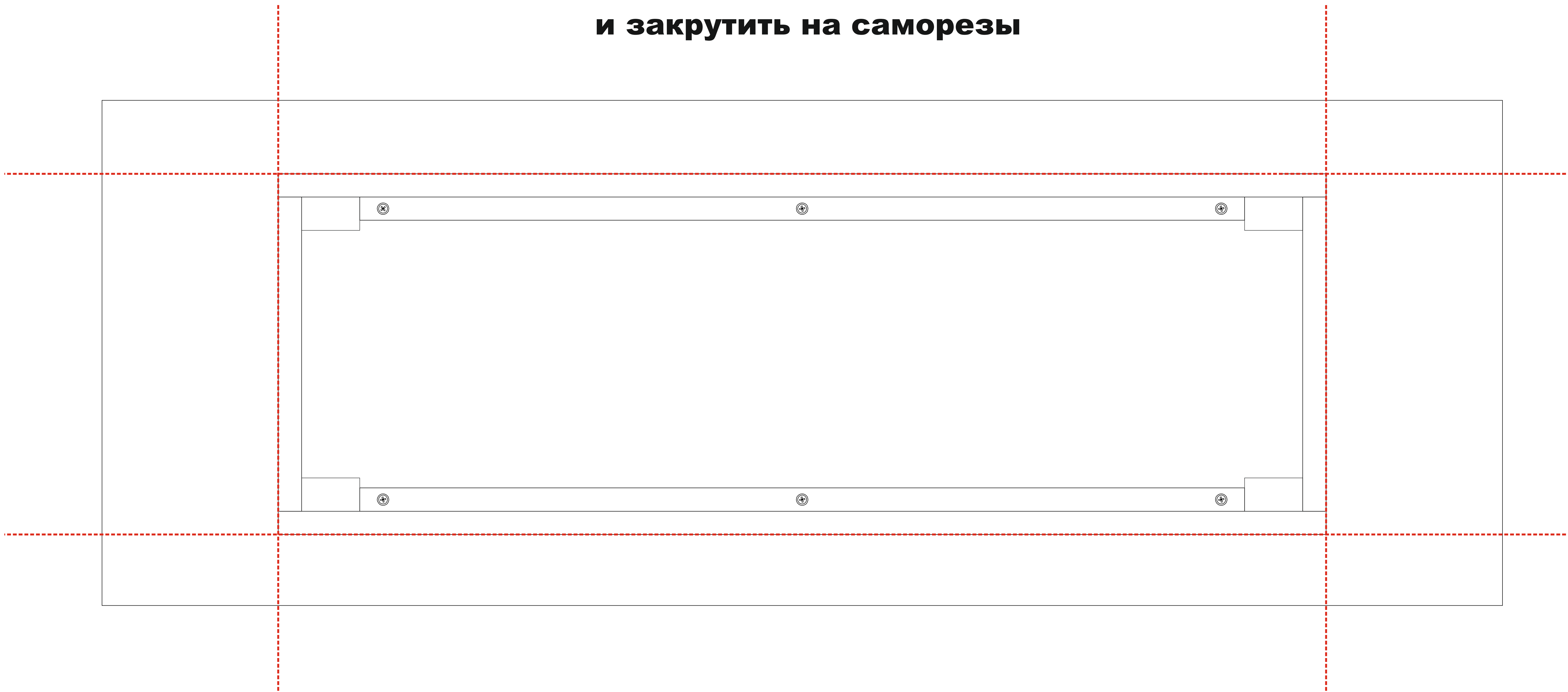
Отверстие под установку **шканта**

Отверстие для установки **эксцентрового винта**

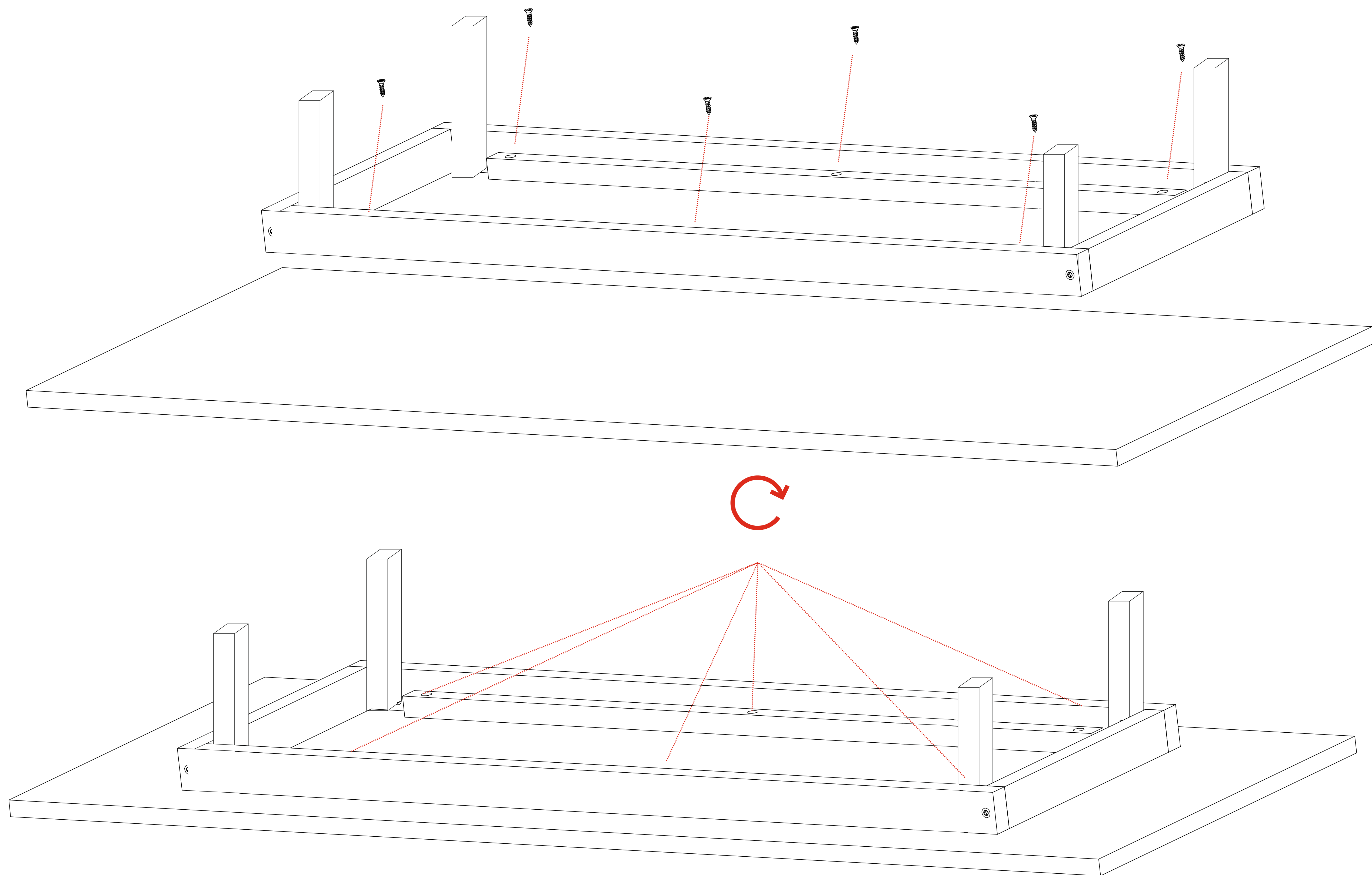




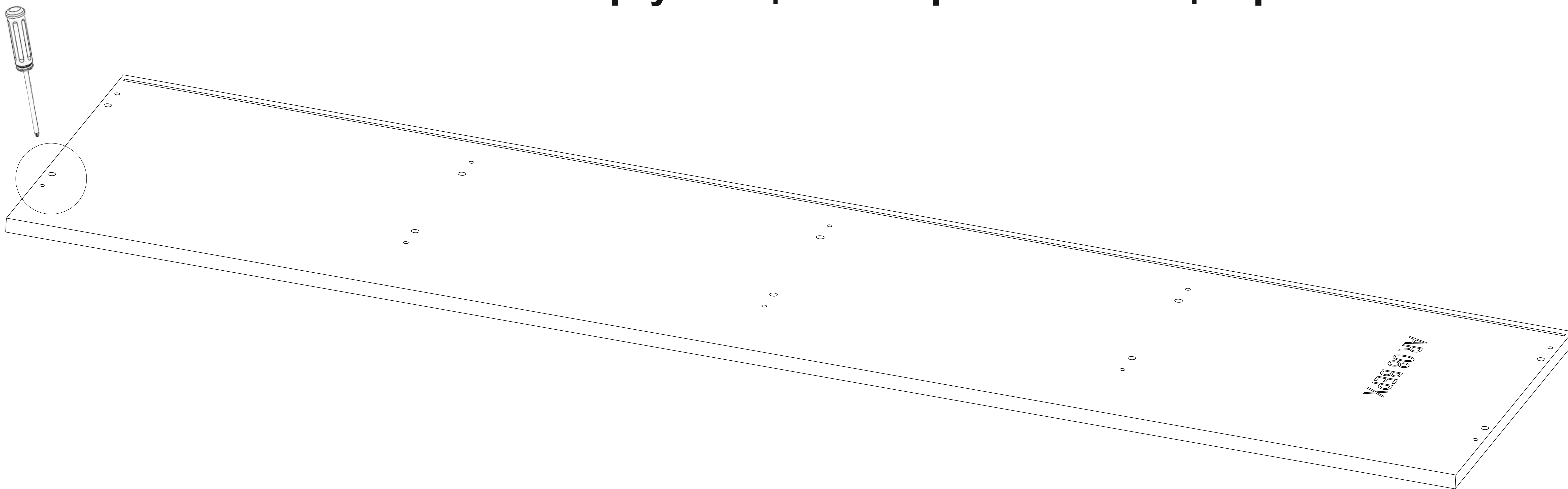
**Каркас ног надо отцентровать  
относительно нижней детали  
и закрутить на саморезы**



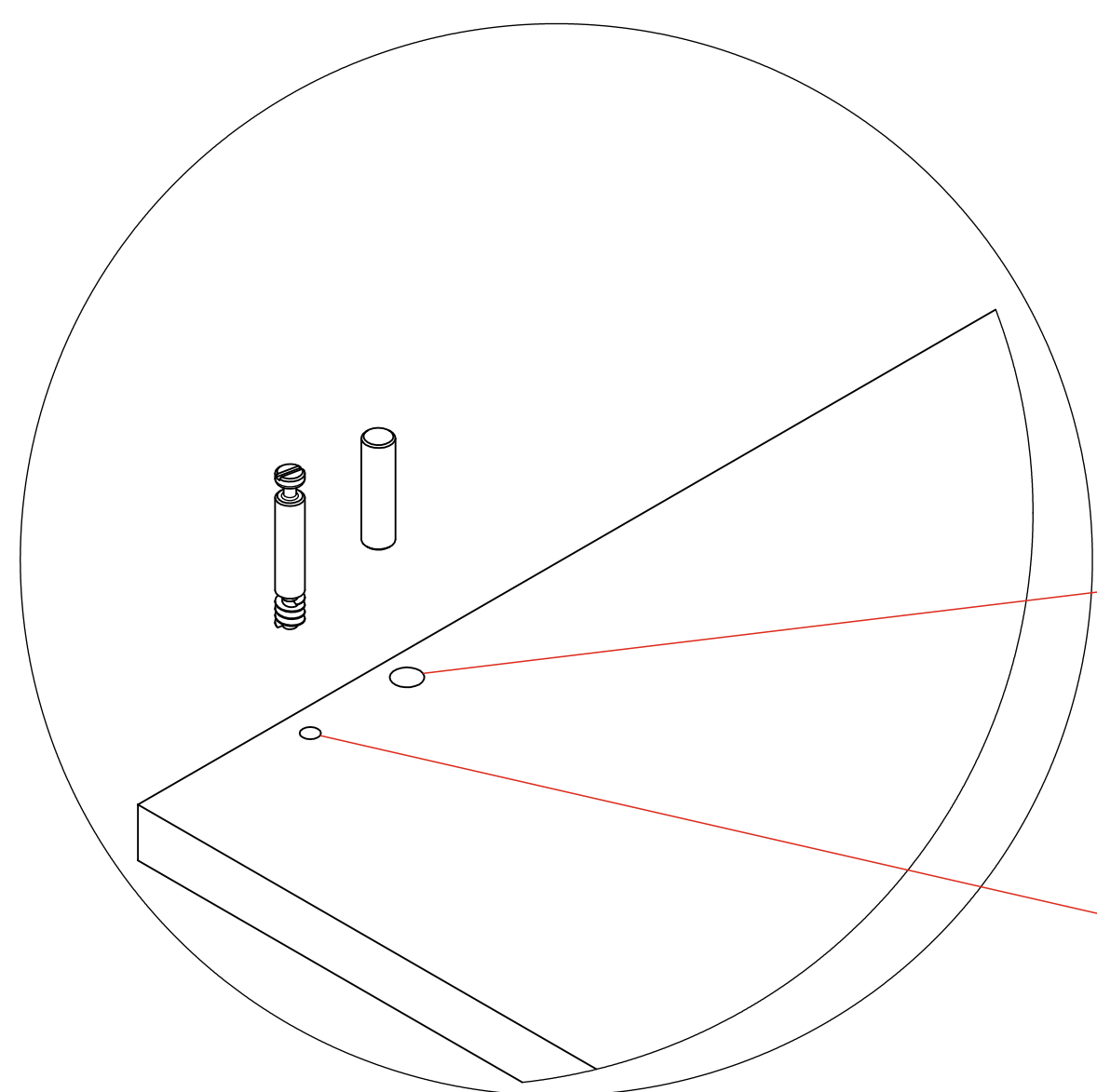
**Используйте саморезы из комплекта для фиксации каркаса ног на нижней детали корпуса .**



# Корпус и ящики собираются на эксцентровые стяжки

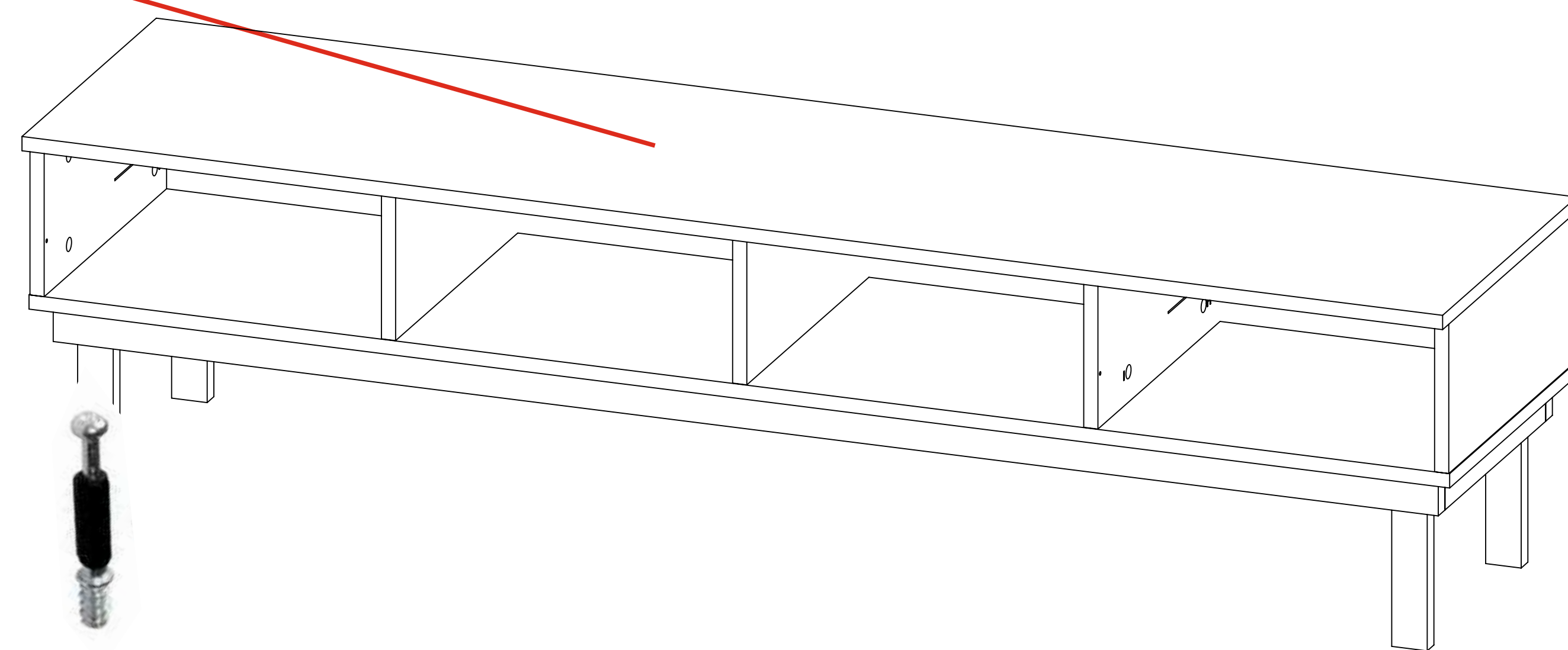


## Верхние и нижние части корпуса



Отверстие под установку **шканта**

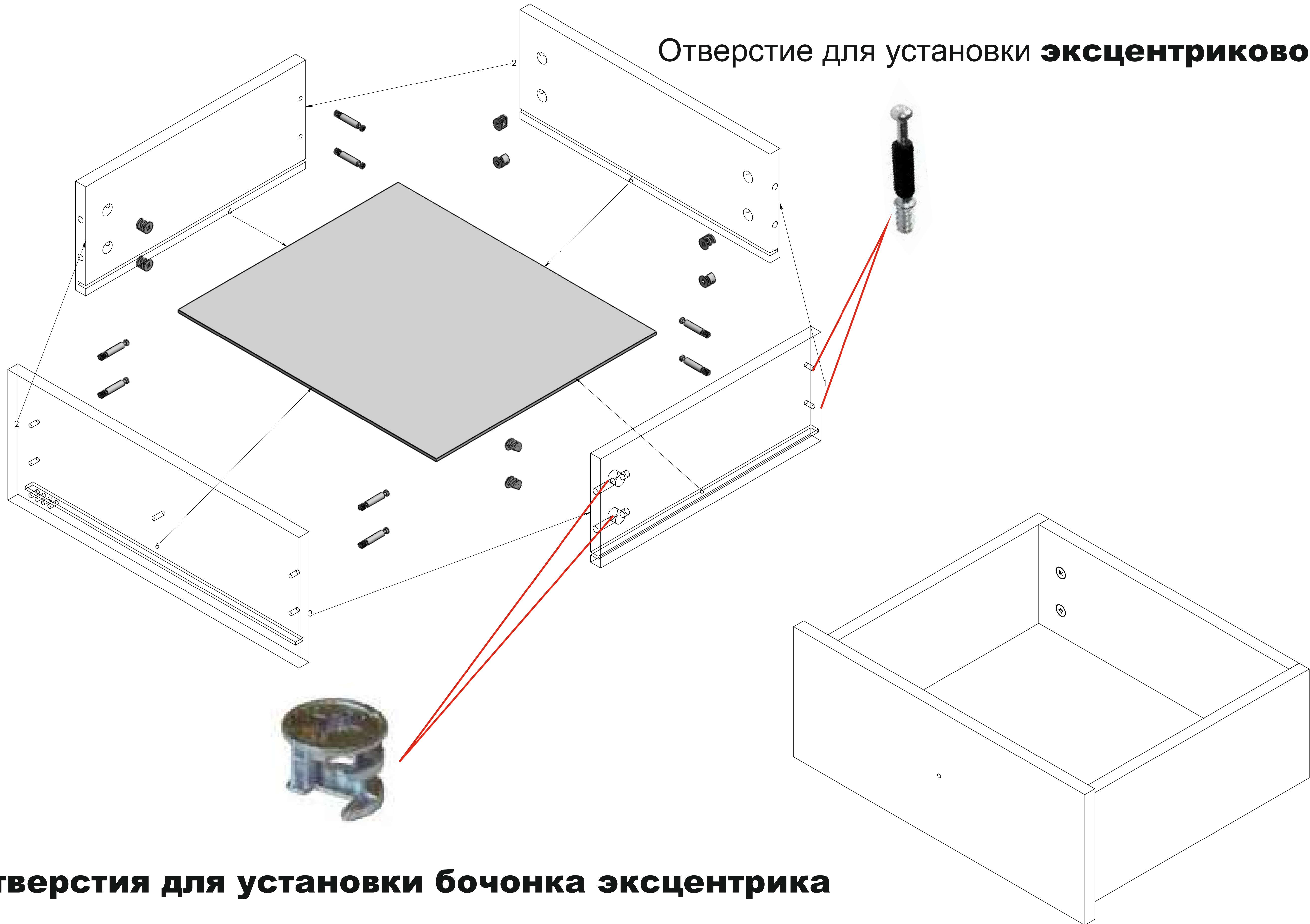
Отверстие для установки **эксцентрового винта**





# Корпус и ящики собираются на эксцентриковые стяжки

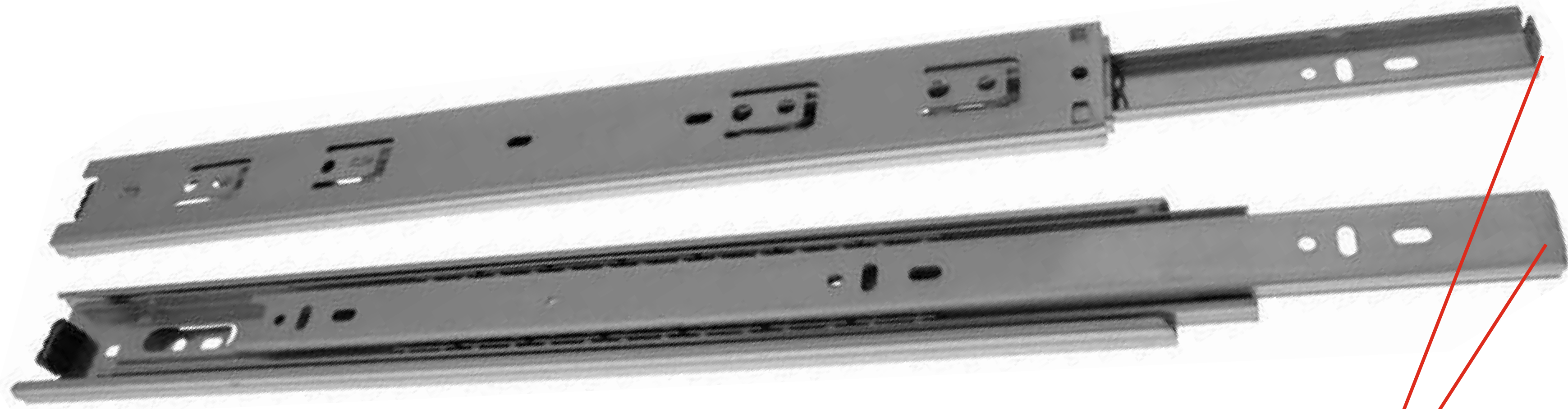
Отверстие для установки **эксцентрикового винта**



Отверстия для установки бочонка эксцентрика



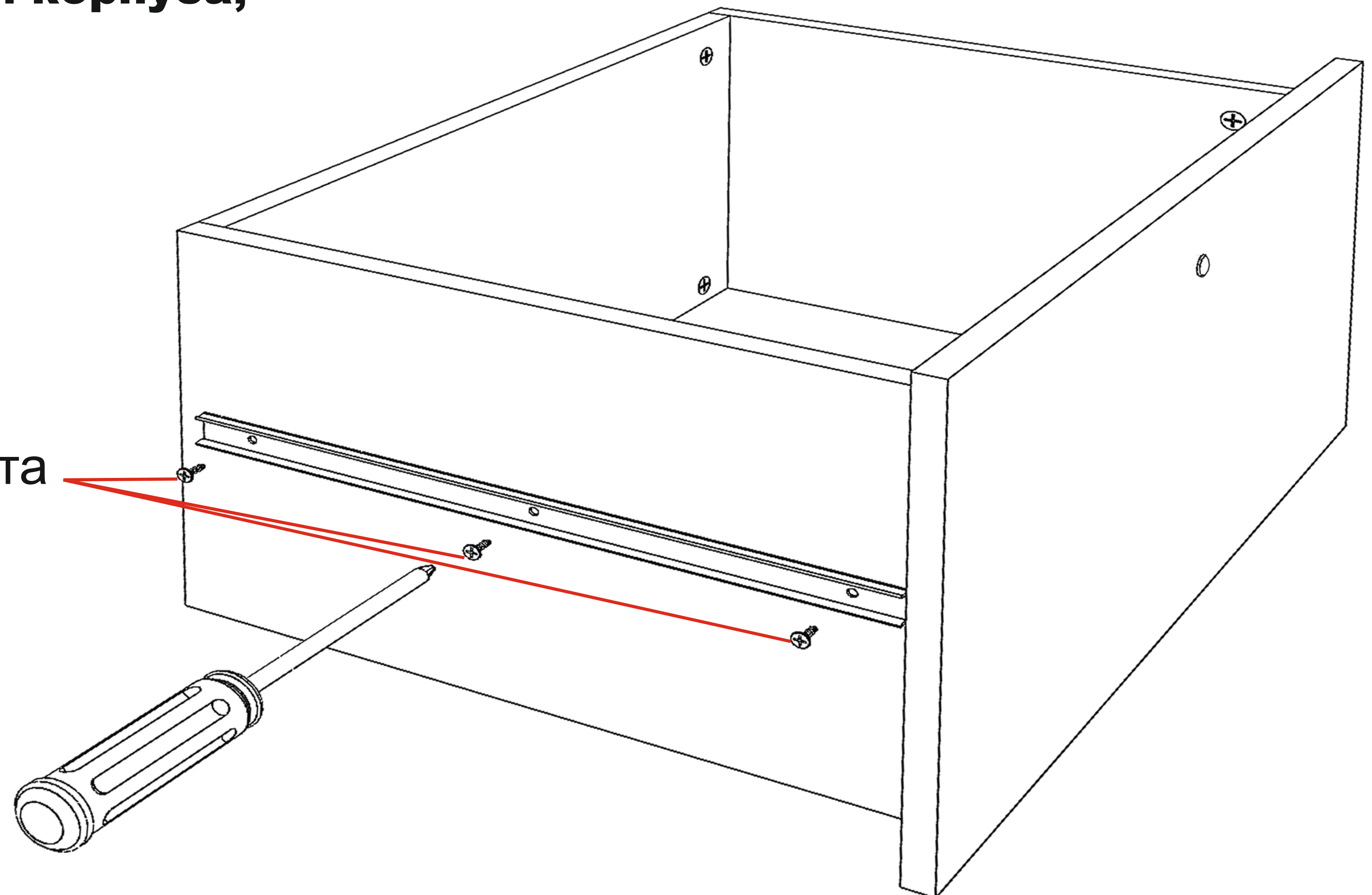
# Направляющие



Для установки направляющих на корпус и боковины ящиков, необходимо вытянуть **узкую планку направляющей**, с обратной стороны надо поджать черный пластиковый флажок и можно вытягивать узкую деталь от направляющей.

**Сама направляющая крепится на детали корпуса, узкая планка на боковины ящиков.**

Используйте саморезы из комплекта

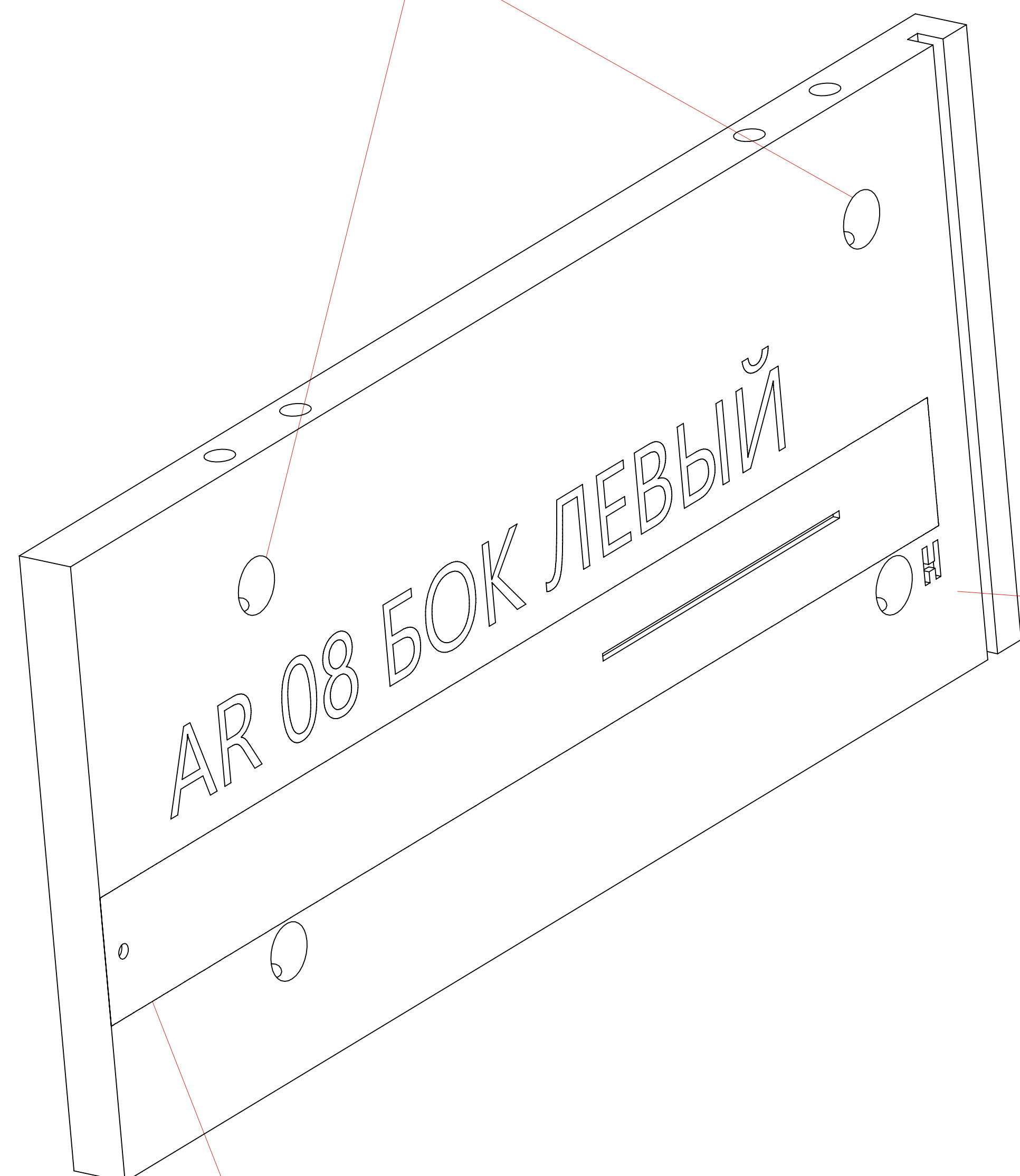




**Отверстия для установки бочонка эксцентрика**



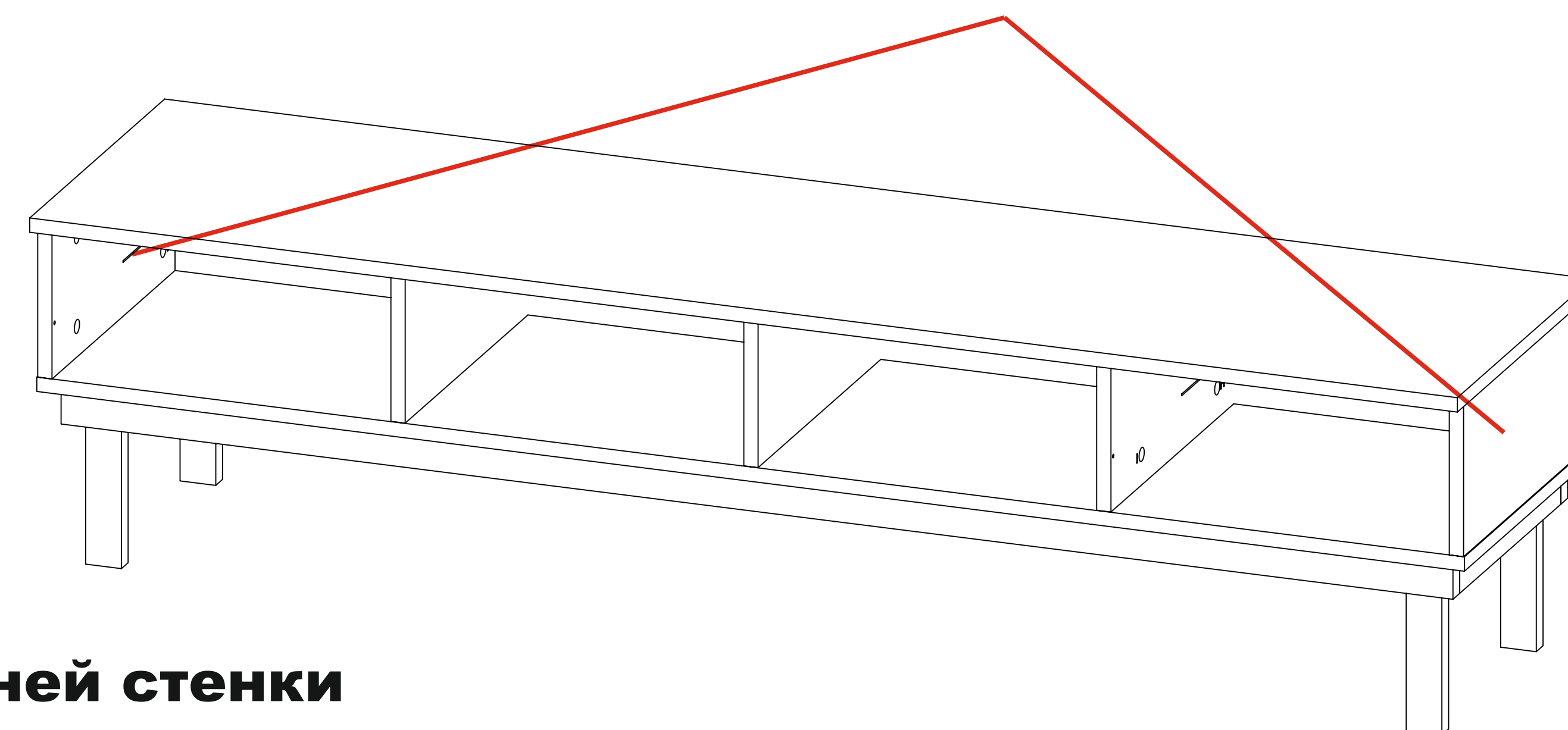
**Боковые детали корпуса**



**Буква "H" означает низ детали**

**МЕТКИ ДЛЯ УСТАНОВКИ ПАРАВЛЯЮЩИХ**

**Боковые детали корпуса**

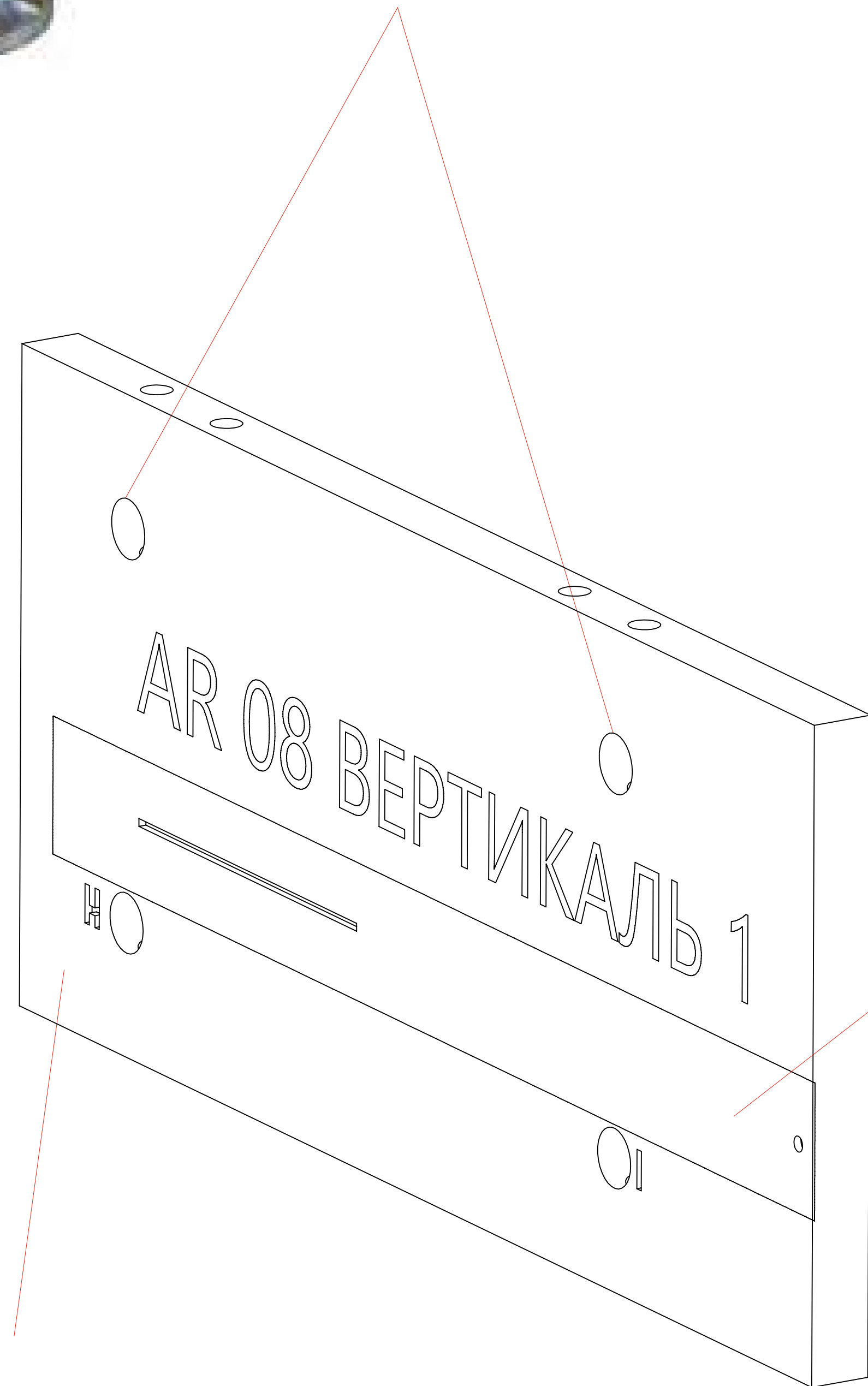


На боковых деталях имеется фрезерованная **паз для установки задней стенки**

Паз позволяет сориентировать правильное расположение и крепление деталей между собой. Паз на всех деталях располагается сзади изделия и в дальнейшем в него монтируется задняя стенка

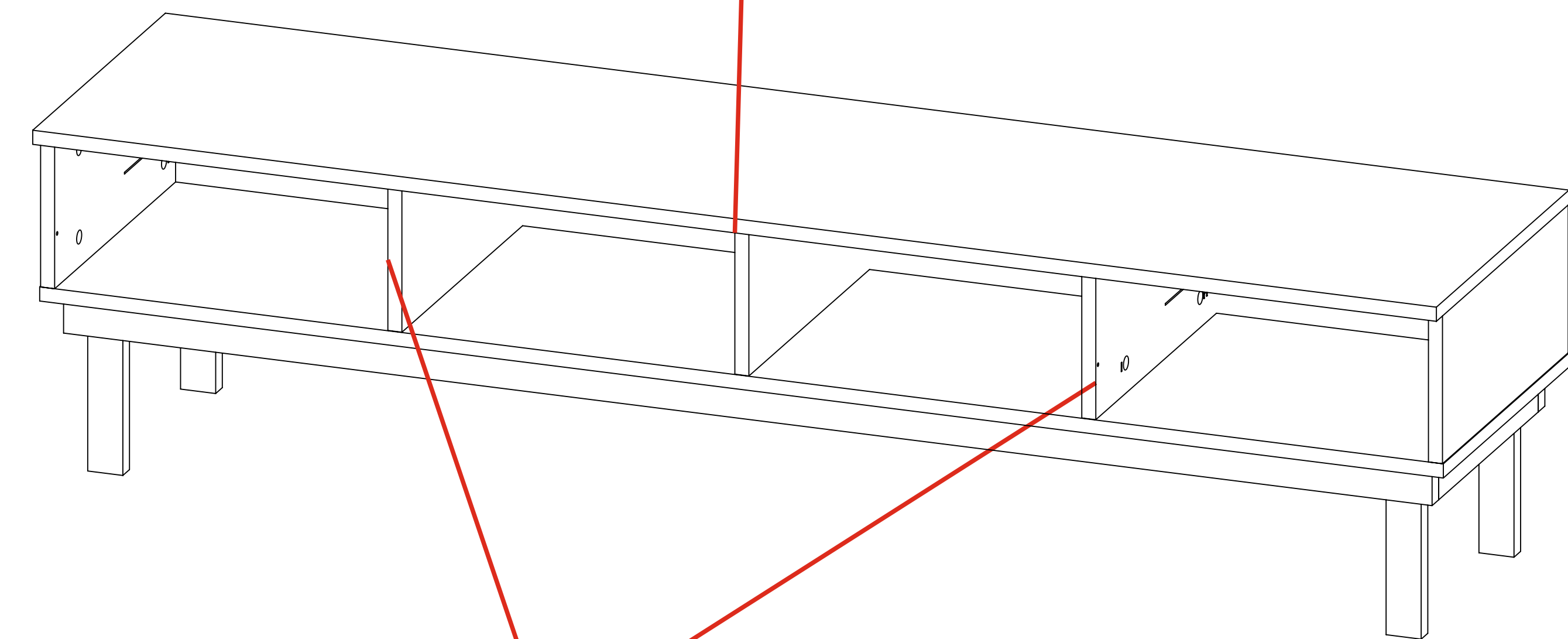
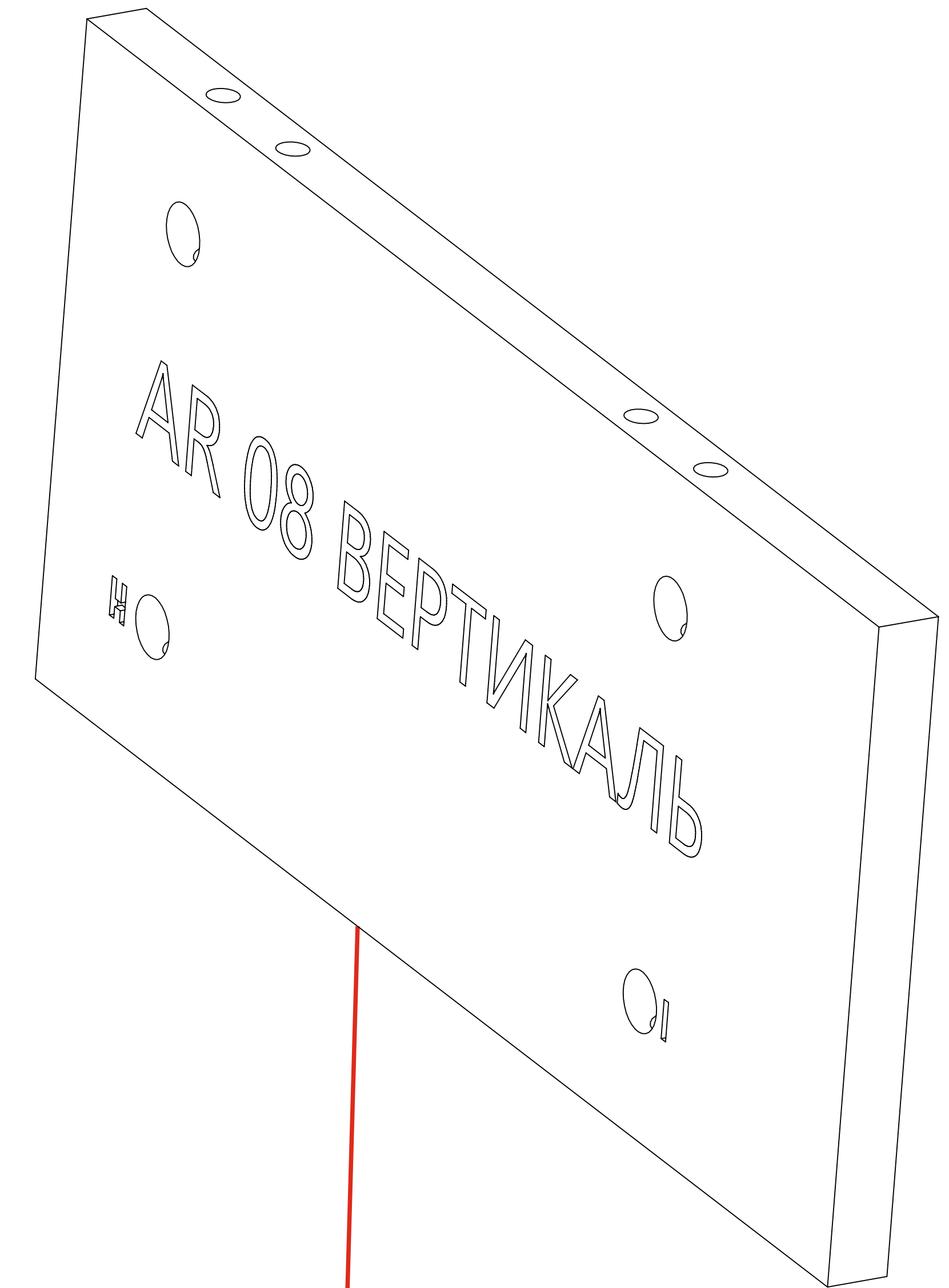


**Отверстия для установки бочонка эксцентрика**

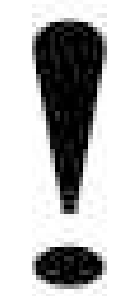


**Буква "H" означает низ детали**

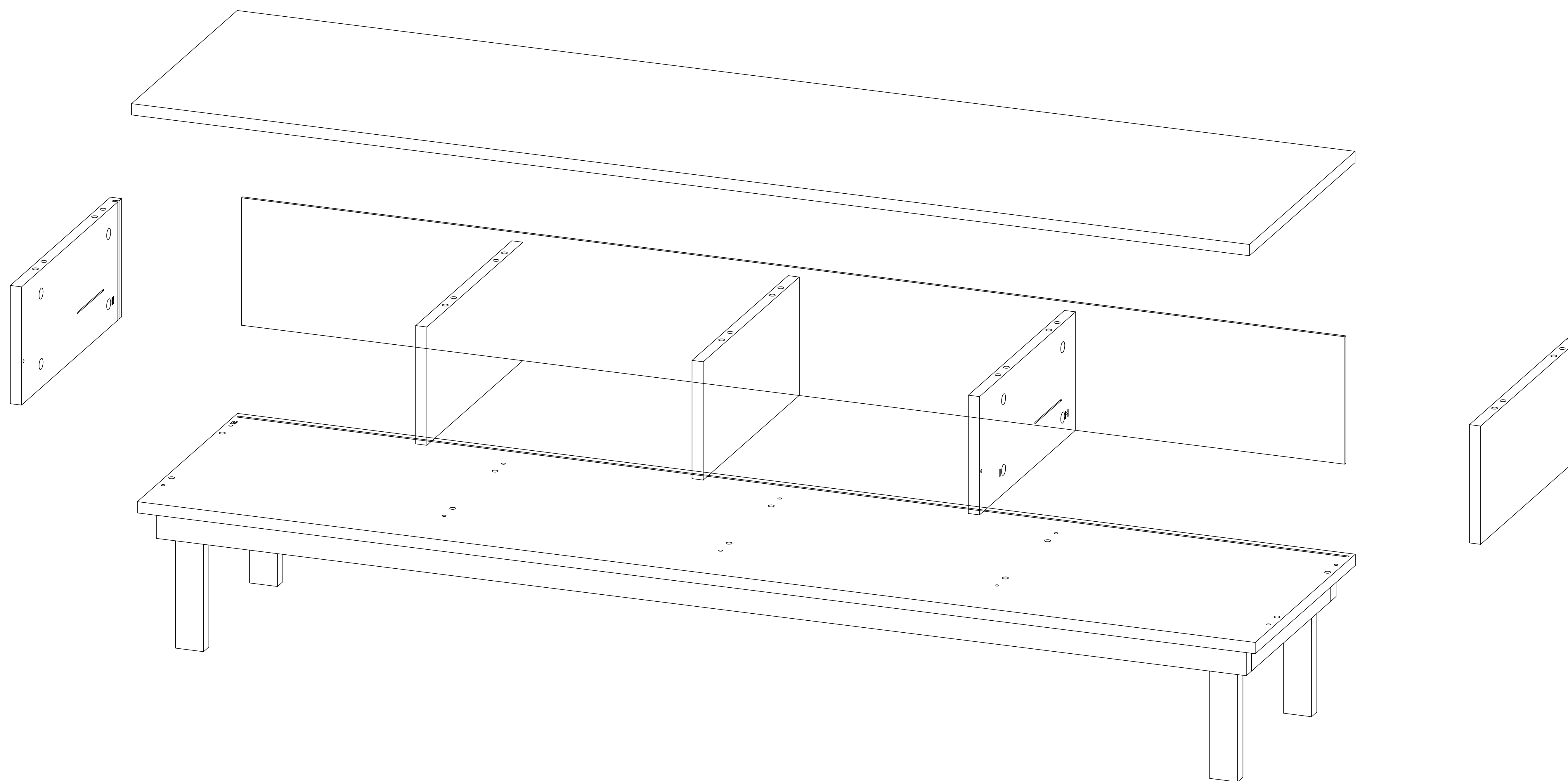
**МЕТКИ ДЛЯ УСТАНОВКИ ПАРАВЛЯЮЩИХ**

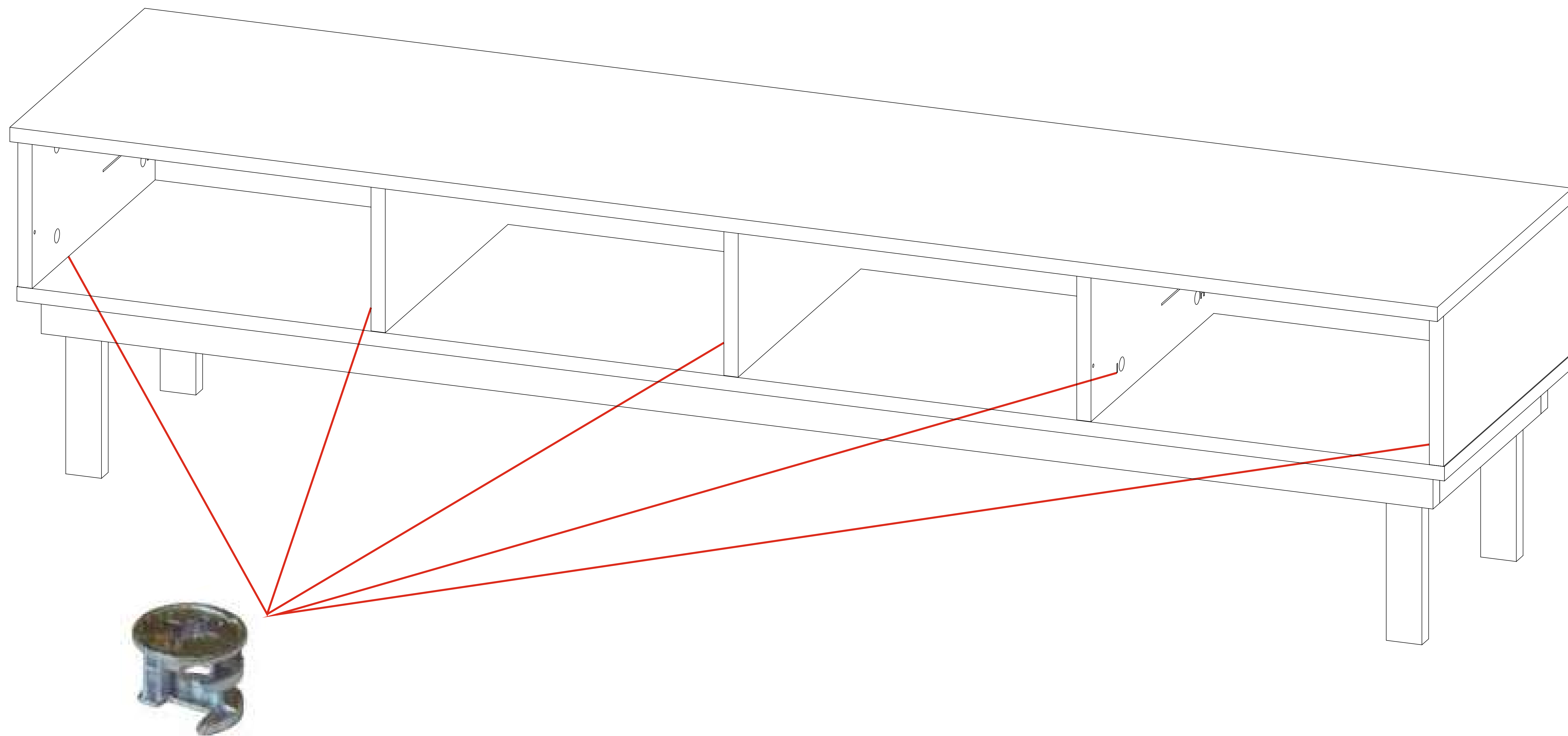


**вертикальные детали корпуса**



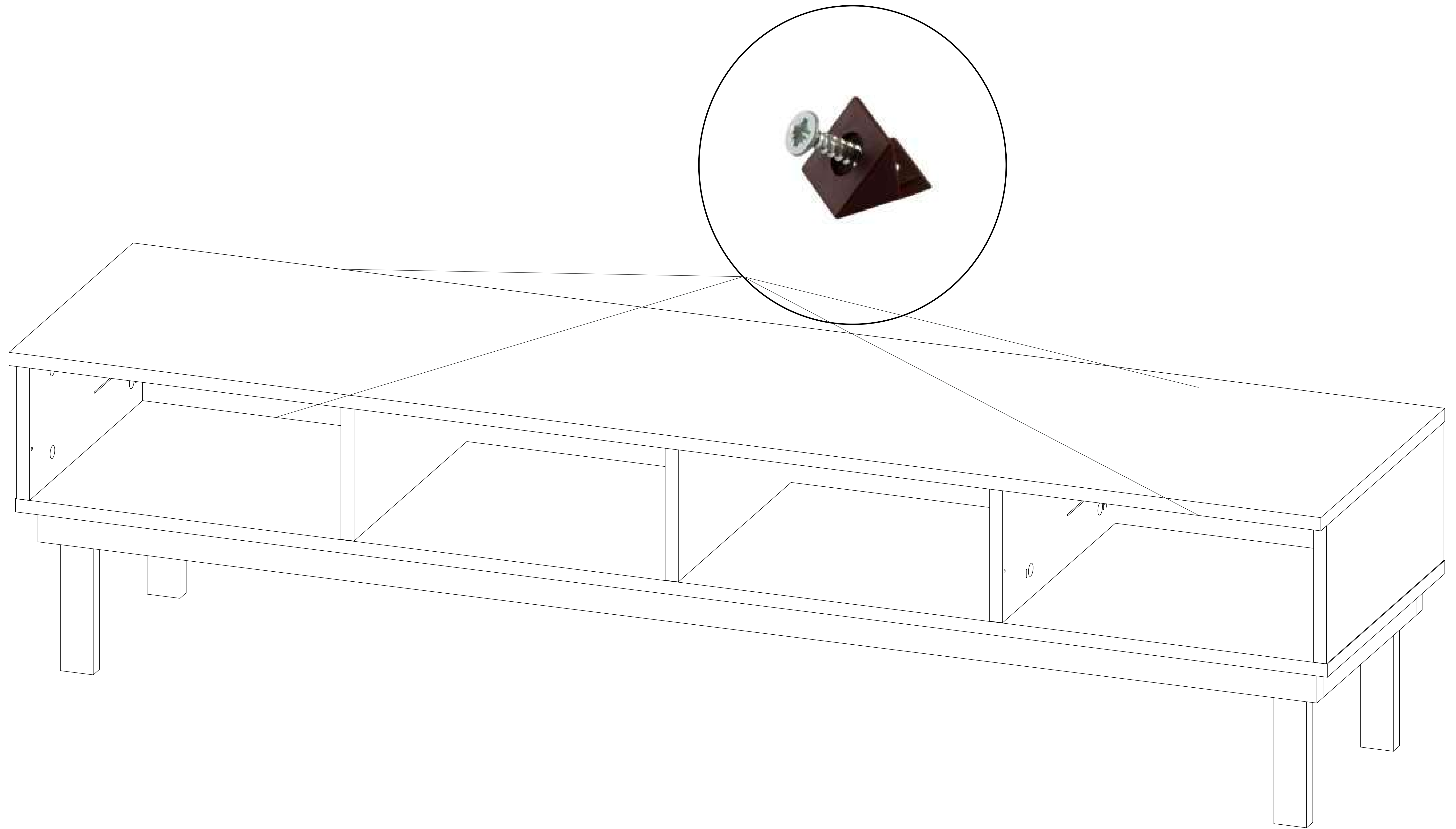
Обязательно соблюдайте последовательность сборки в инструкции. Верхняя крышка корпуса устанавливается после монтажа задней стенки.





При соединении корпуса необходимо повернуть бочонок эксцентрика для стяжки компонентов





Наведите камеру на qr - код!  
На 2:25 минуте указан принцип  
крепления уголков, которые отвечают  
за фиксацию задней стенки.

