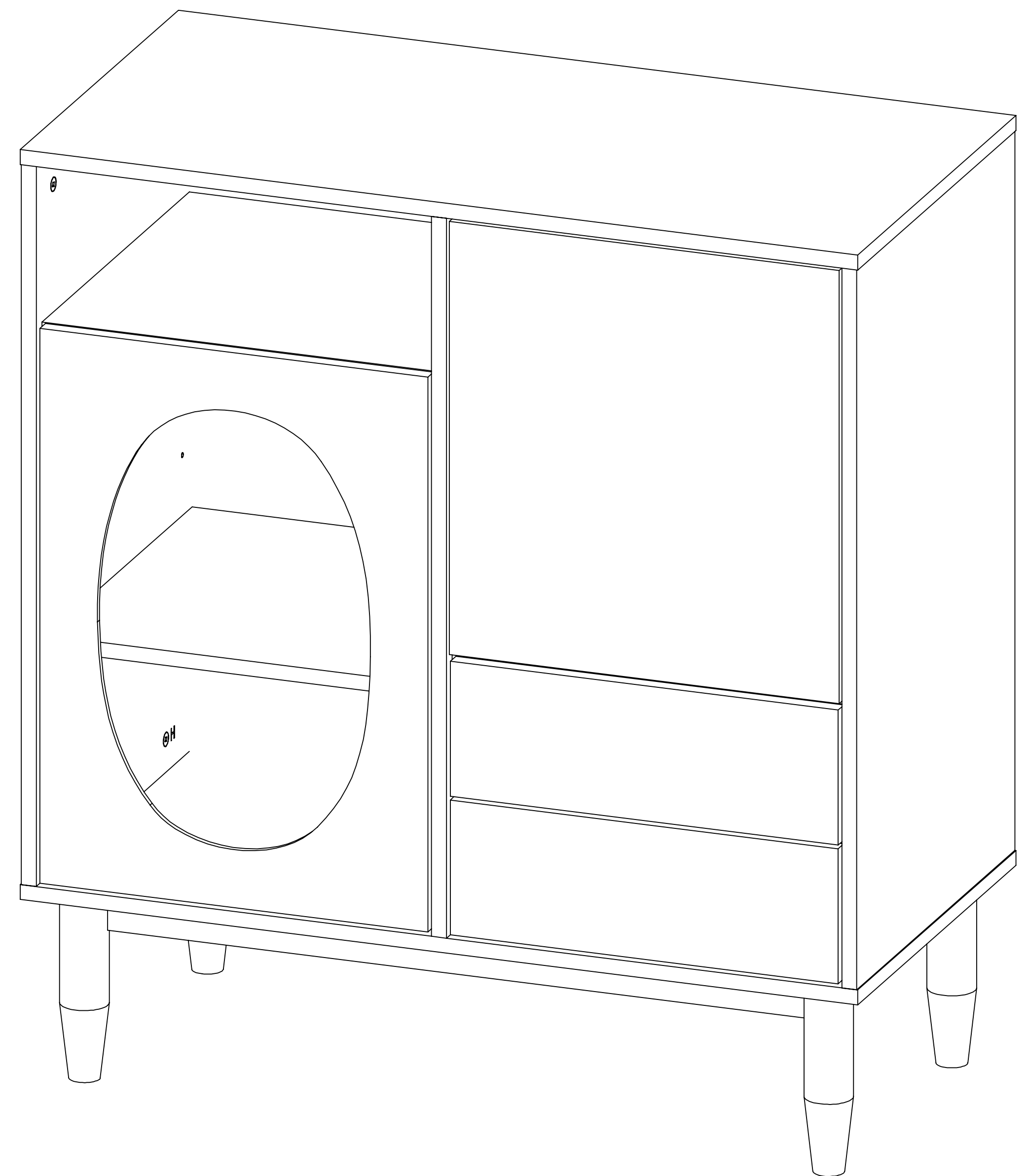
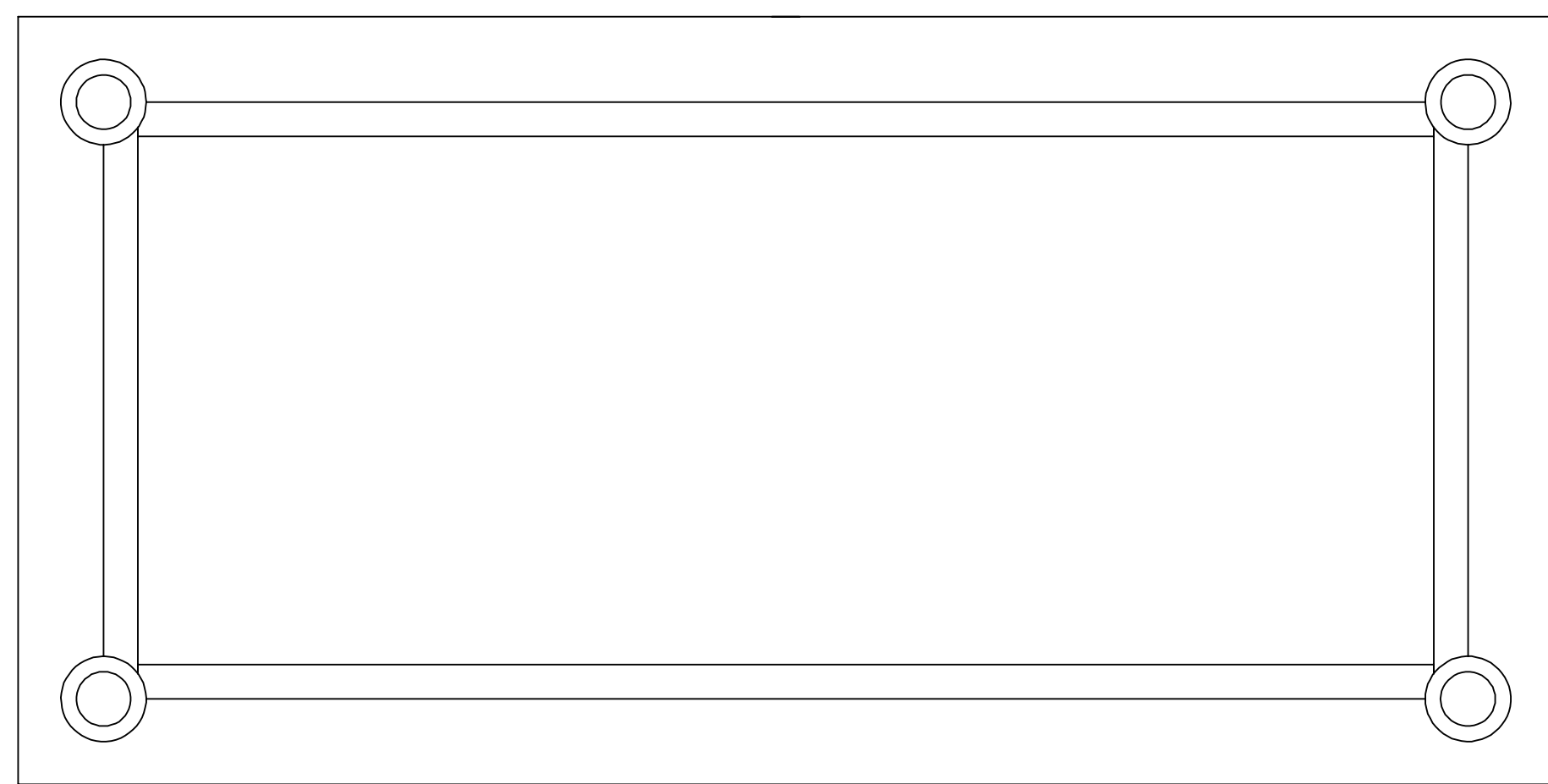
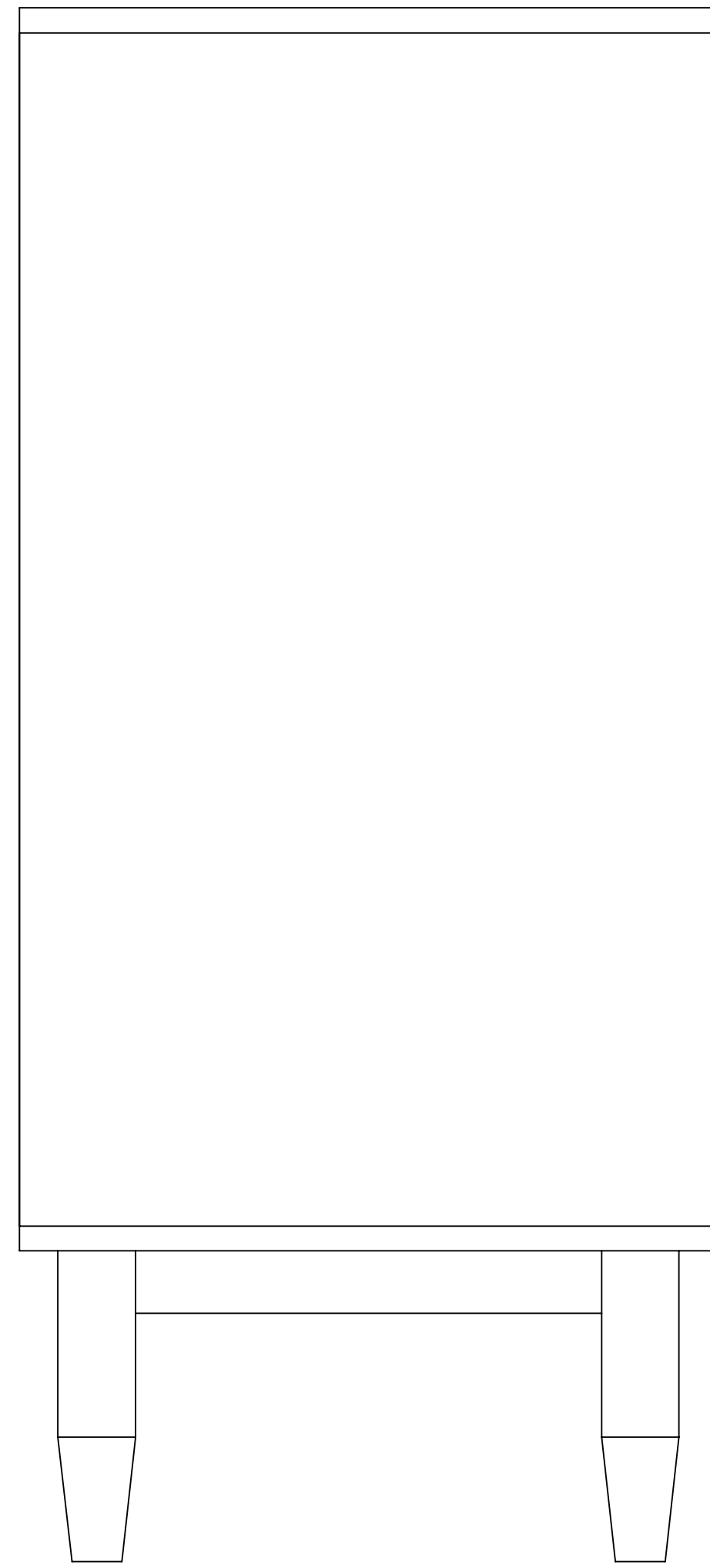
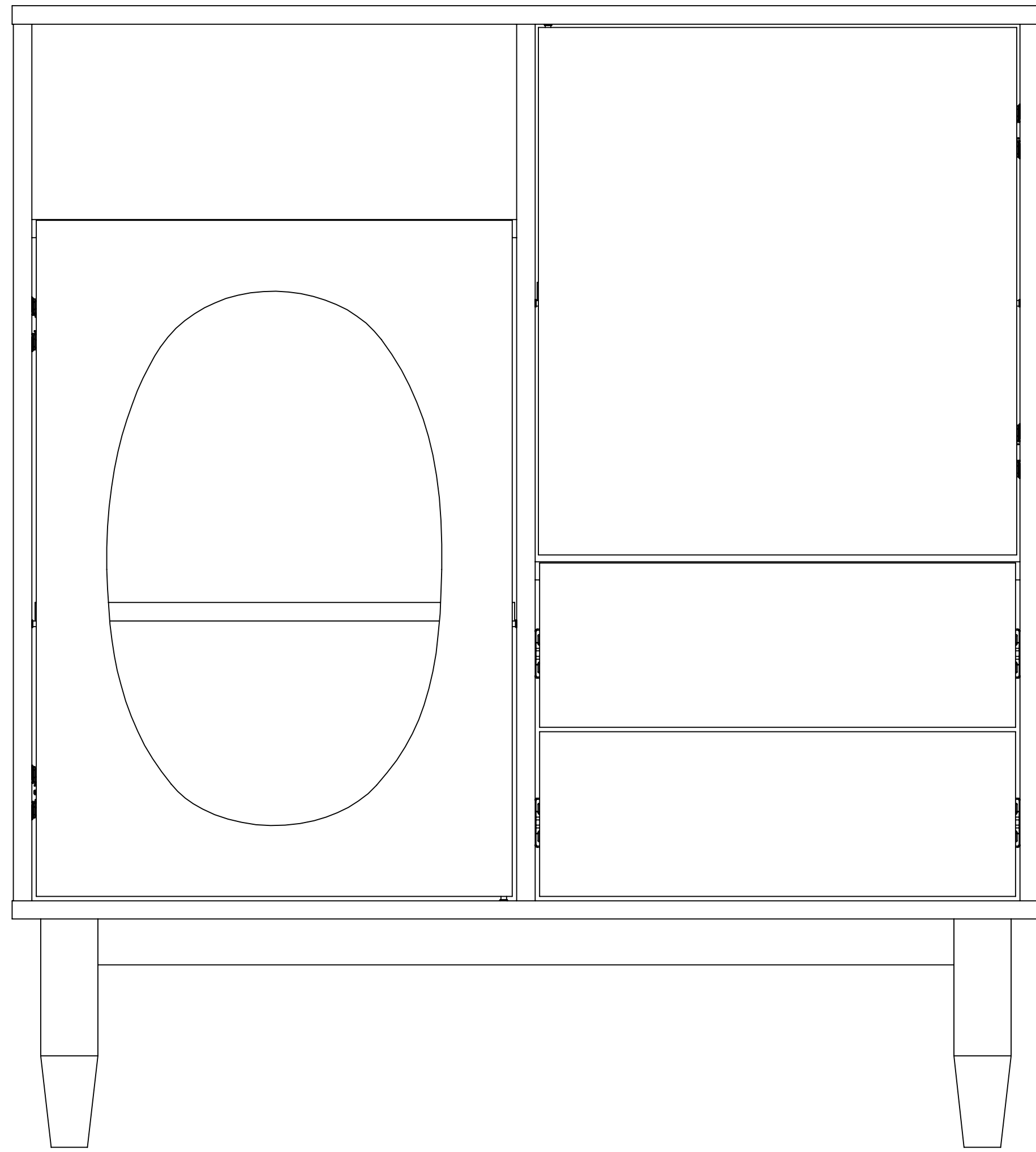
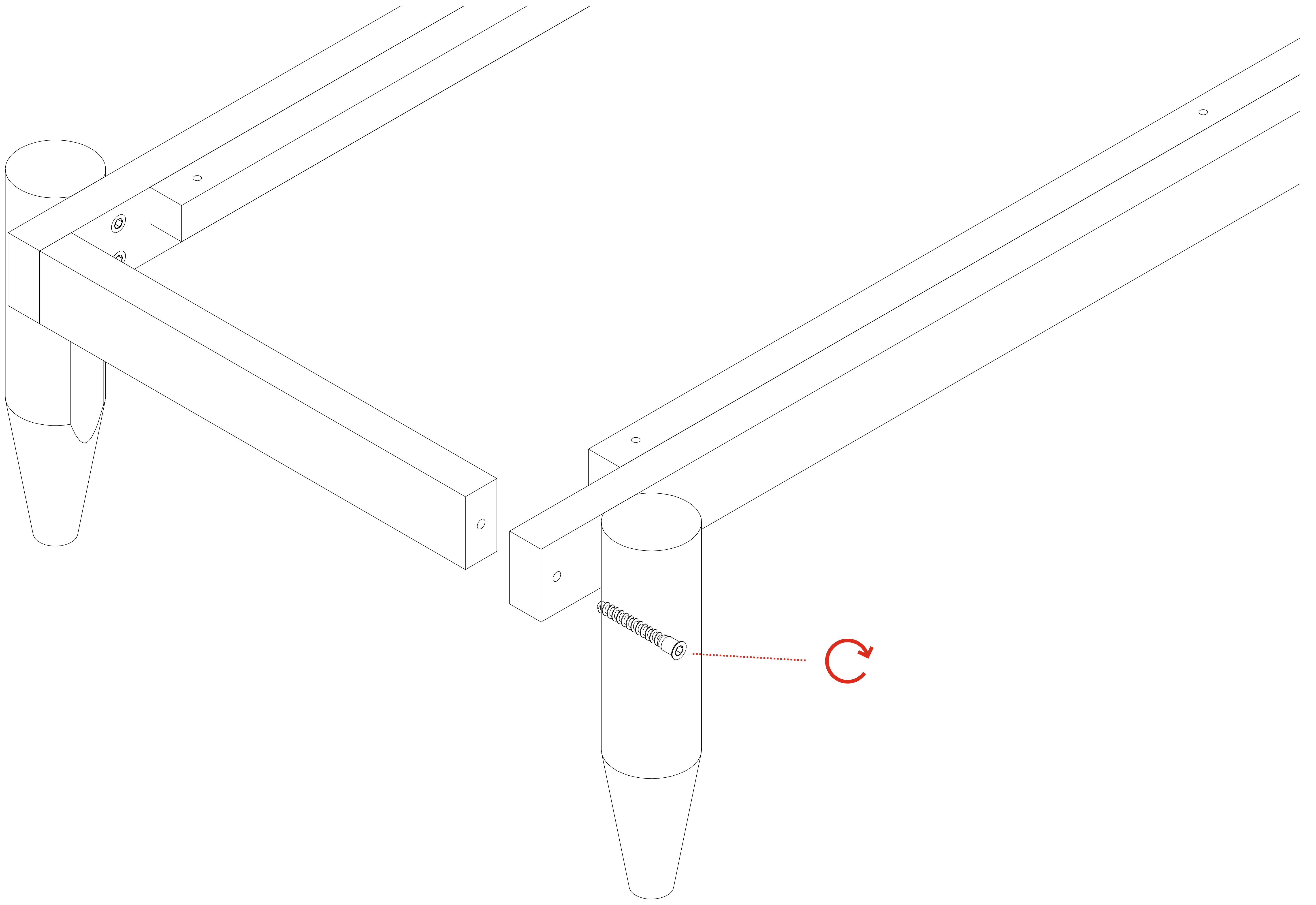
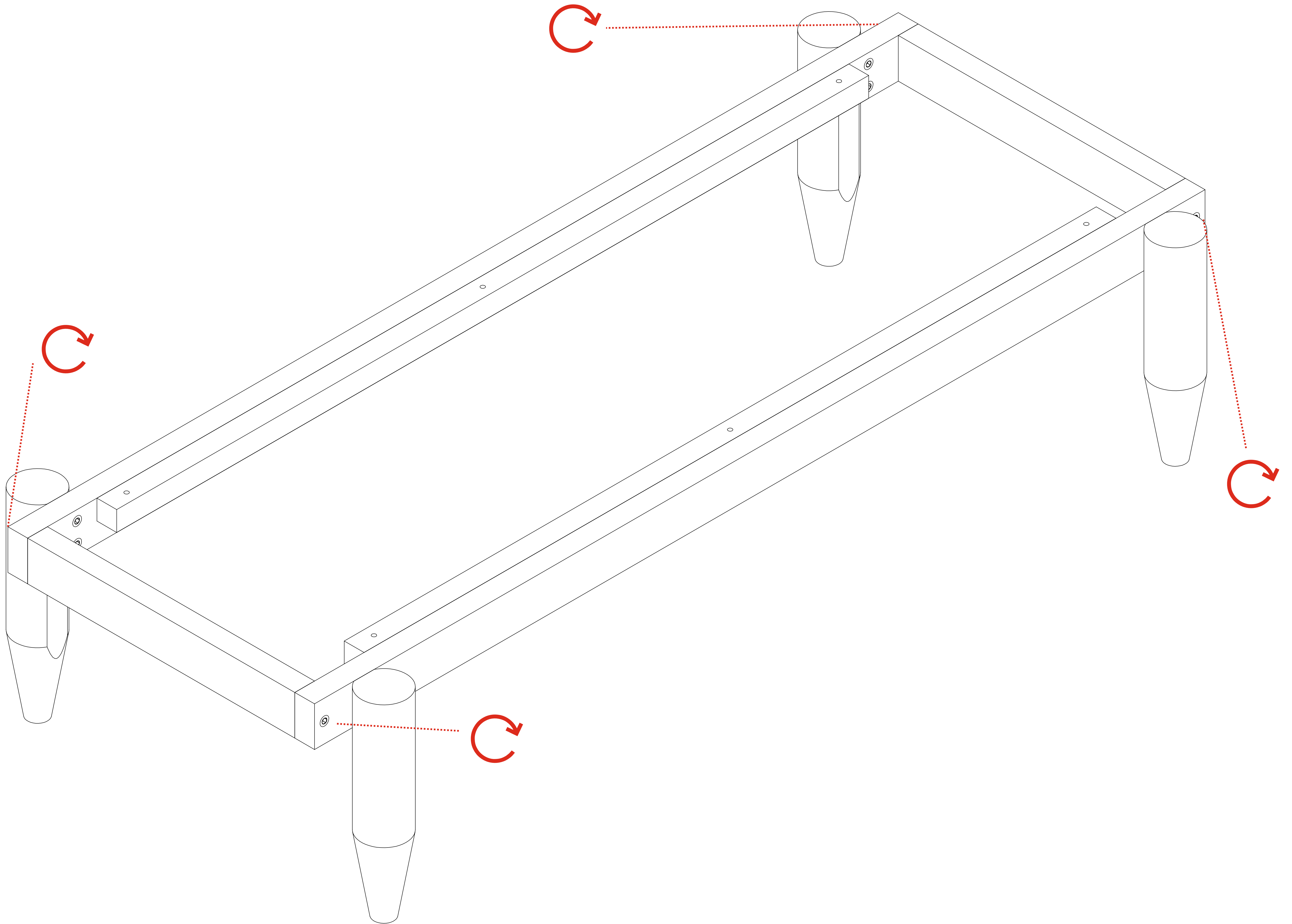


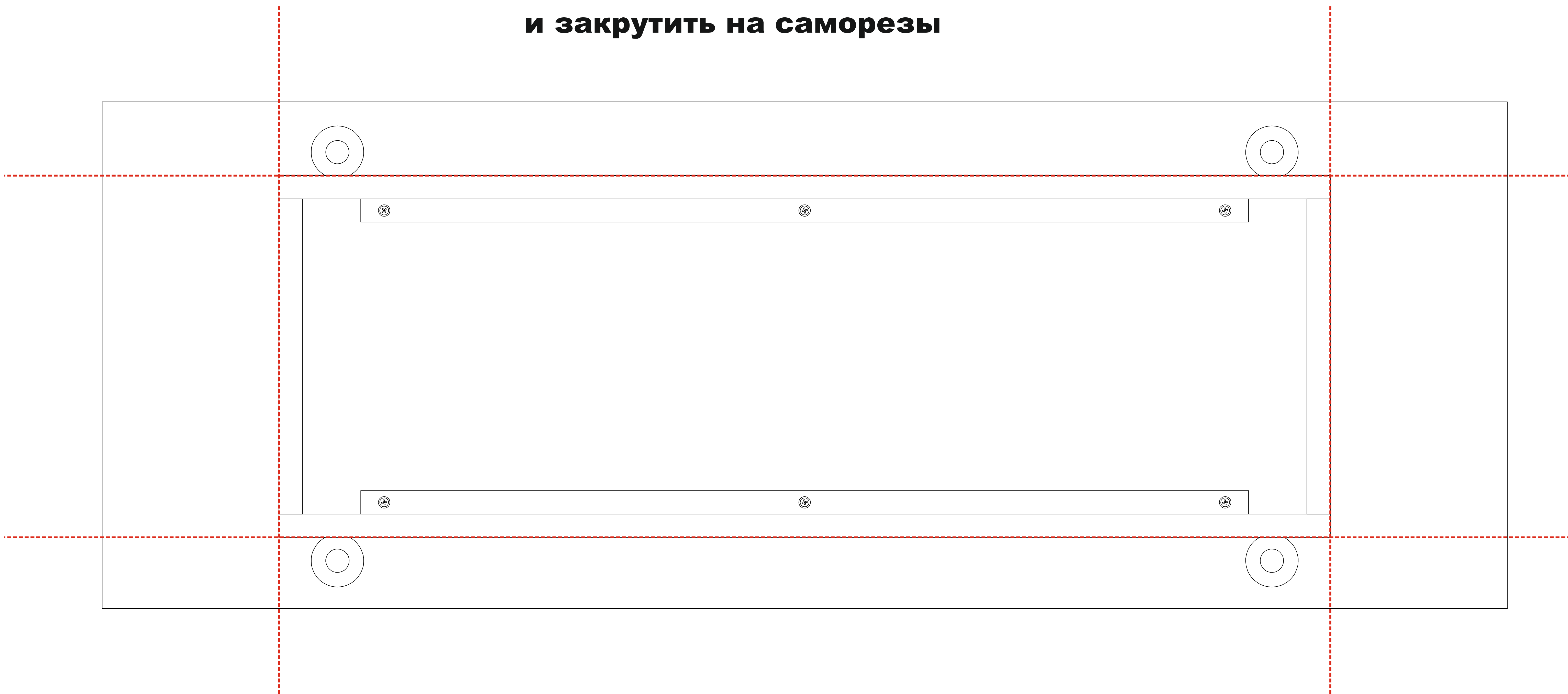
BBL 06



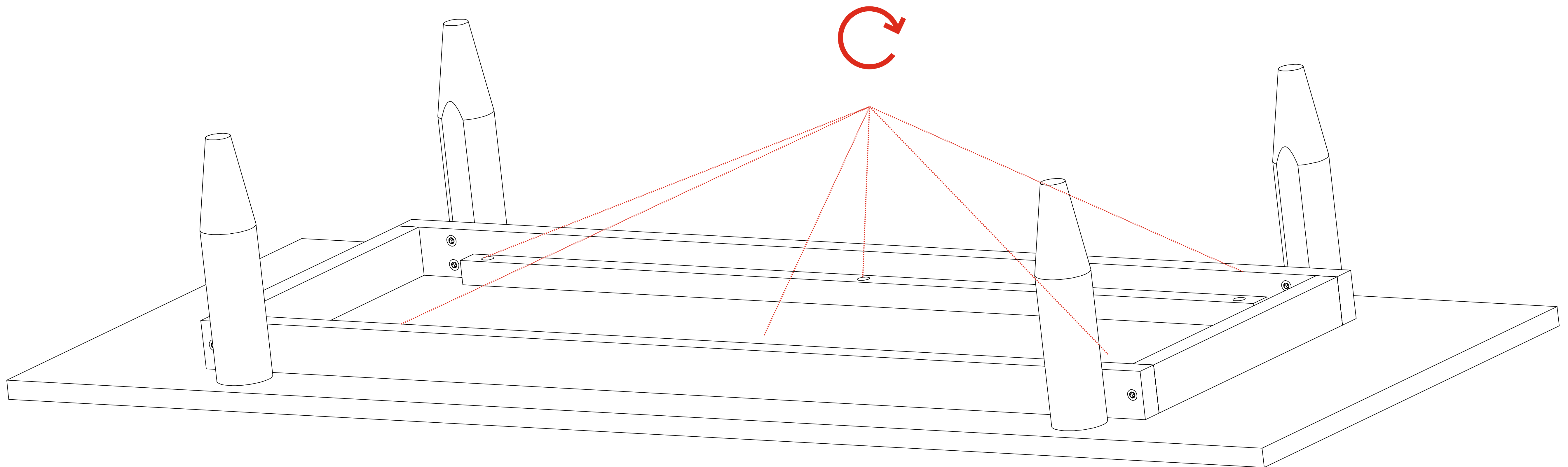
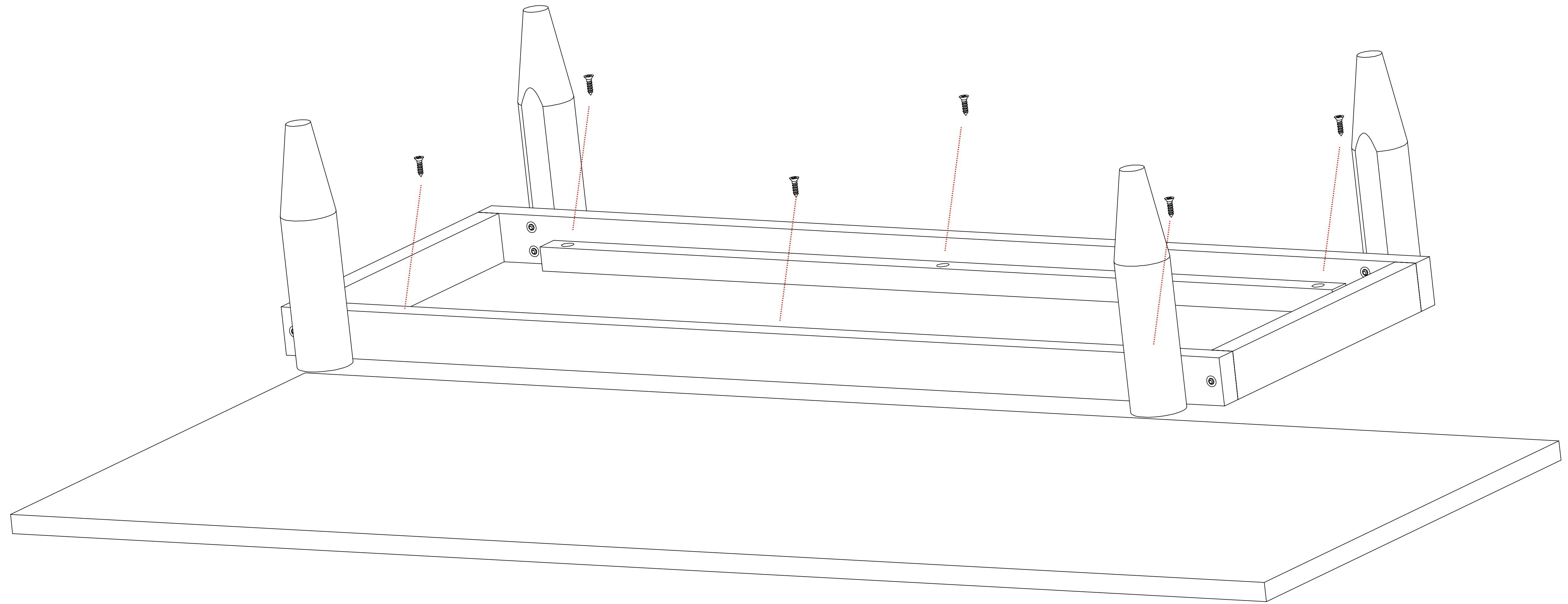




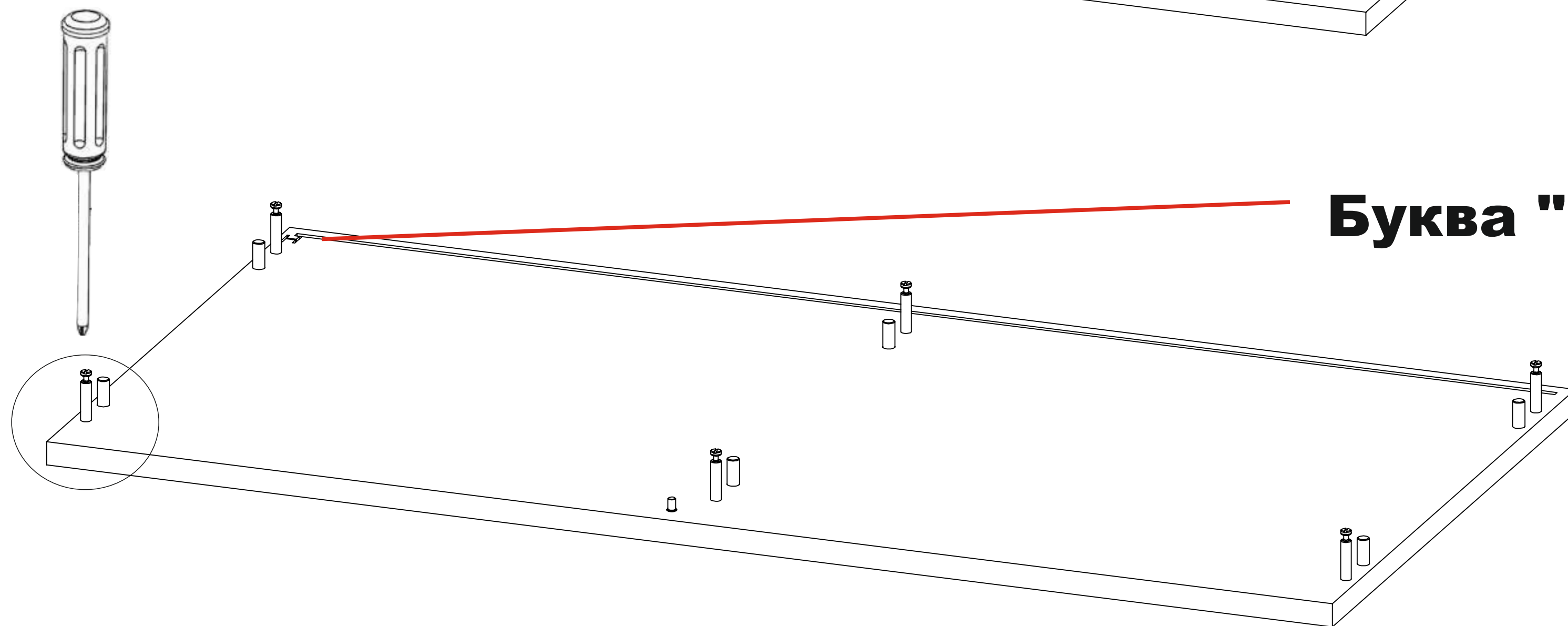
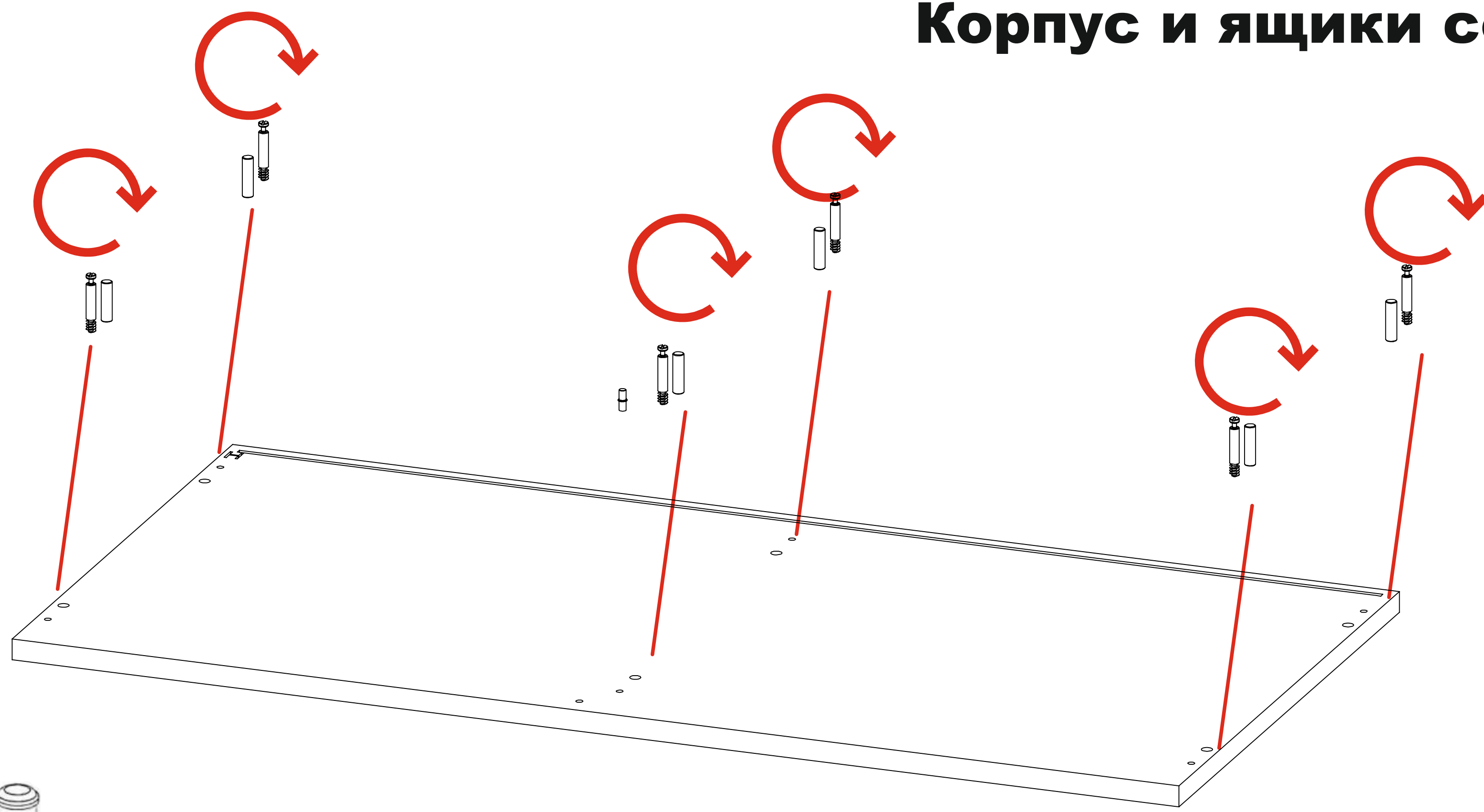
**Каркас ног надо отцентровать
относительно нижней детали
и закрутить на саморезы**



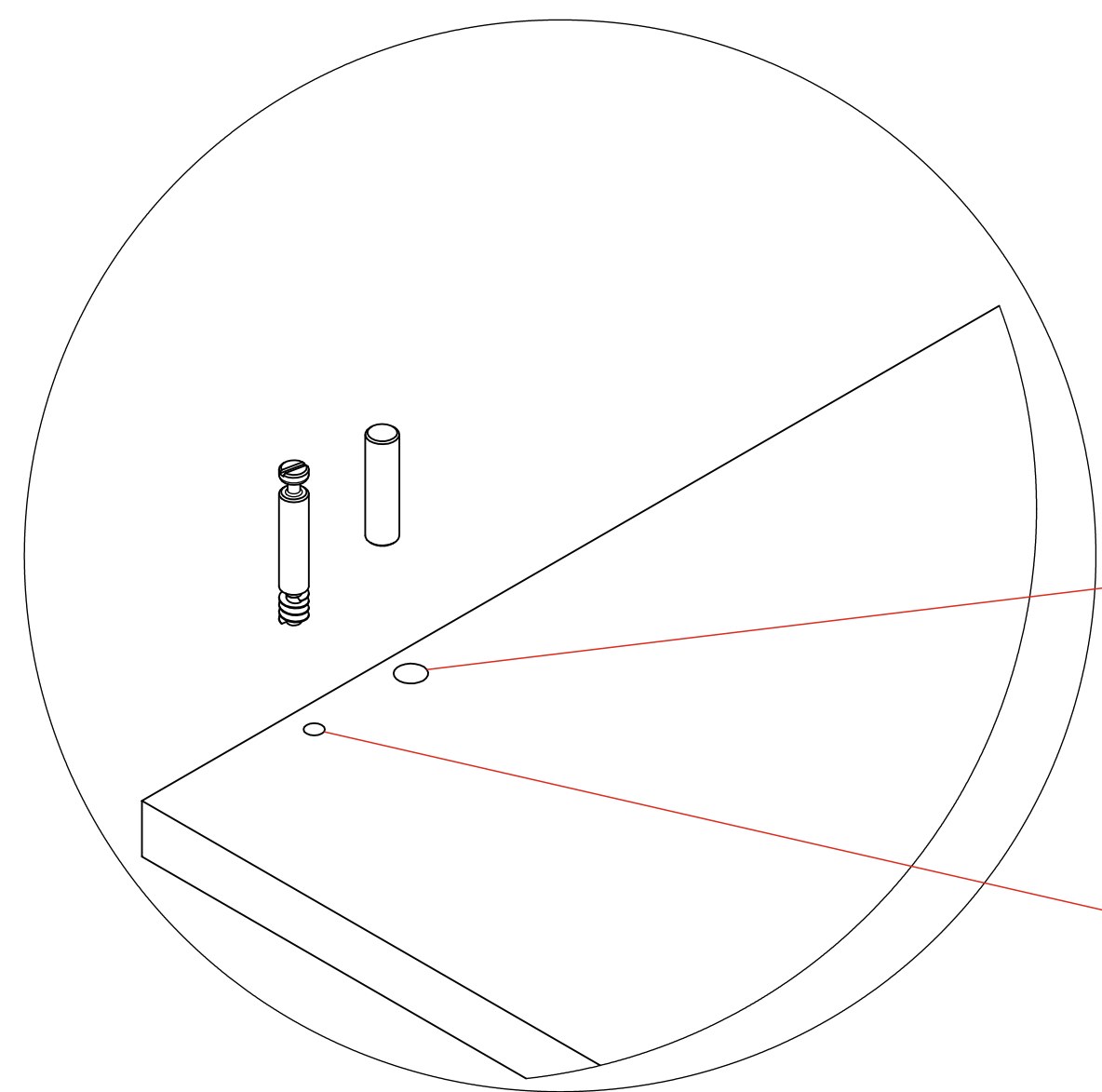
Используйте саморезы из комплекта для фиксации каркаса ног на нижней детали корпуса .



Корпус и ящики собираются на эксцентровые стяжки



Буква "Н" означает низ корпуса

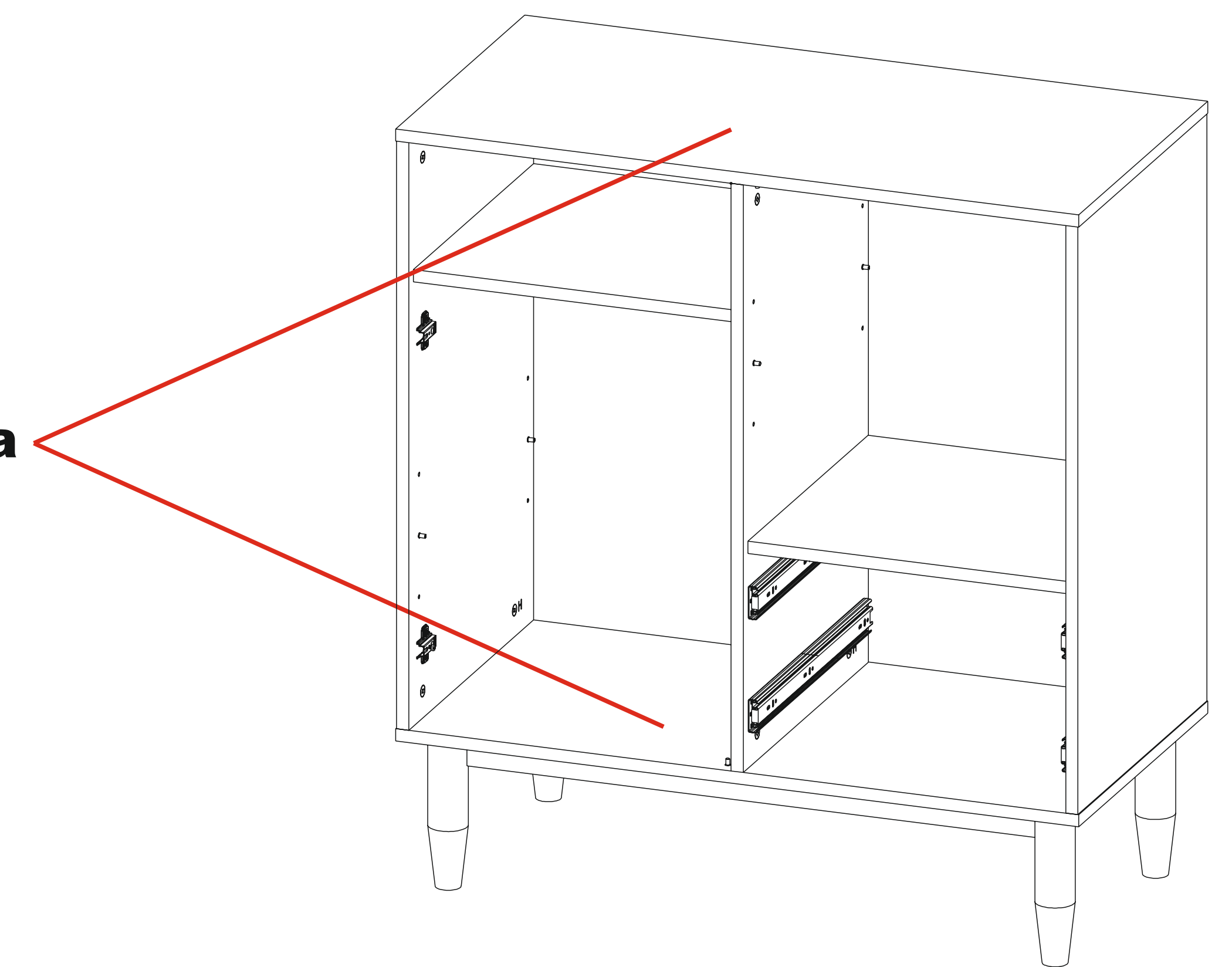


Отверстие под установку **шканта**

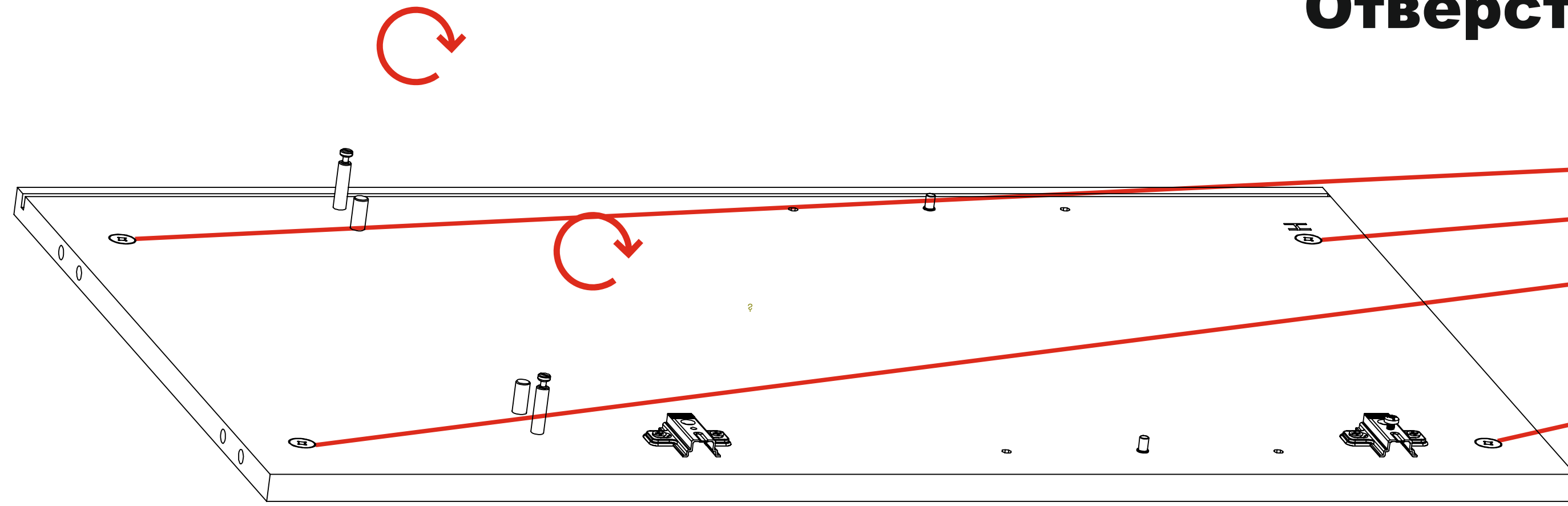
Отверстие для установки **эксцентрового винта**



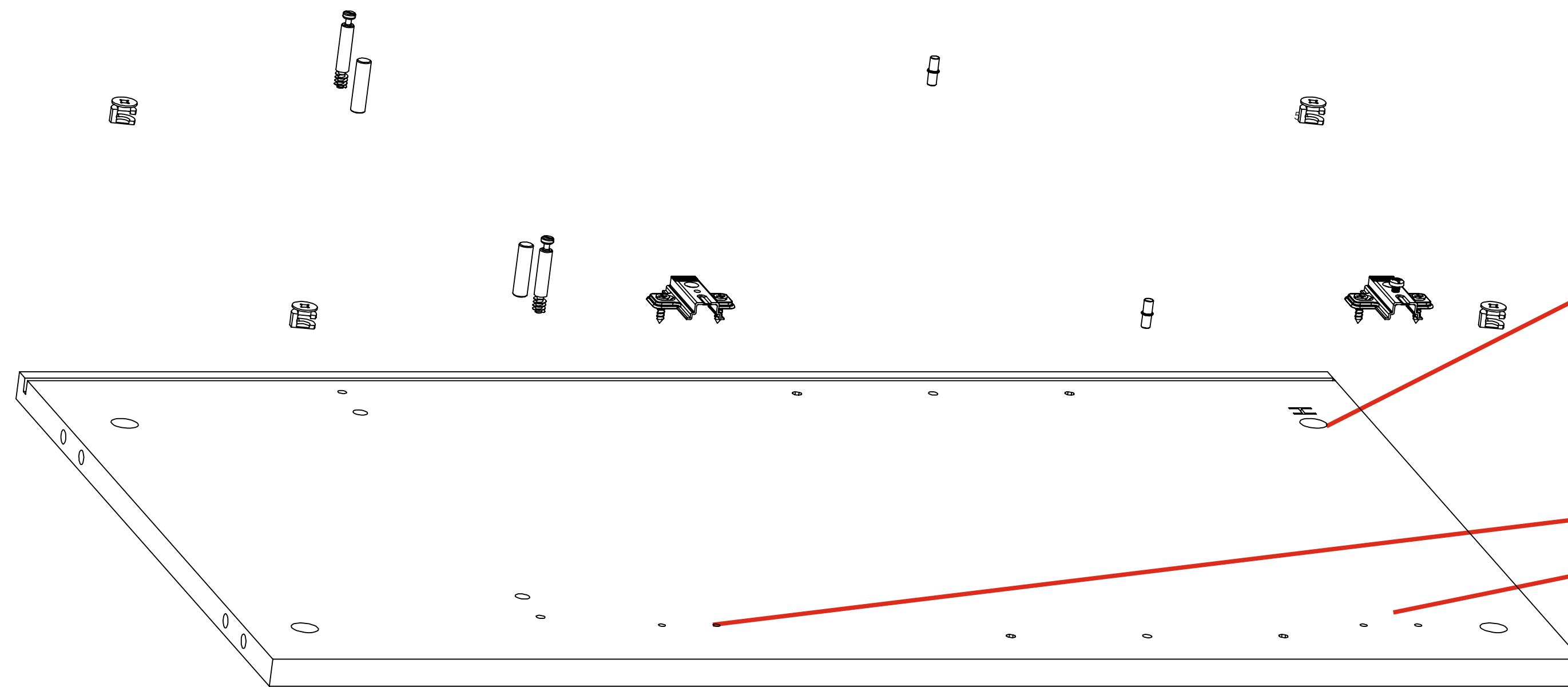
Верхние и нижние части корпуса



Отверстия для установки бочонка эксцентрика



Буква "Н" означает низ детали

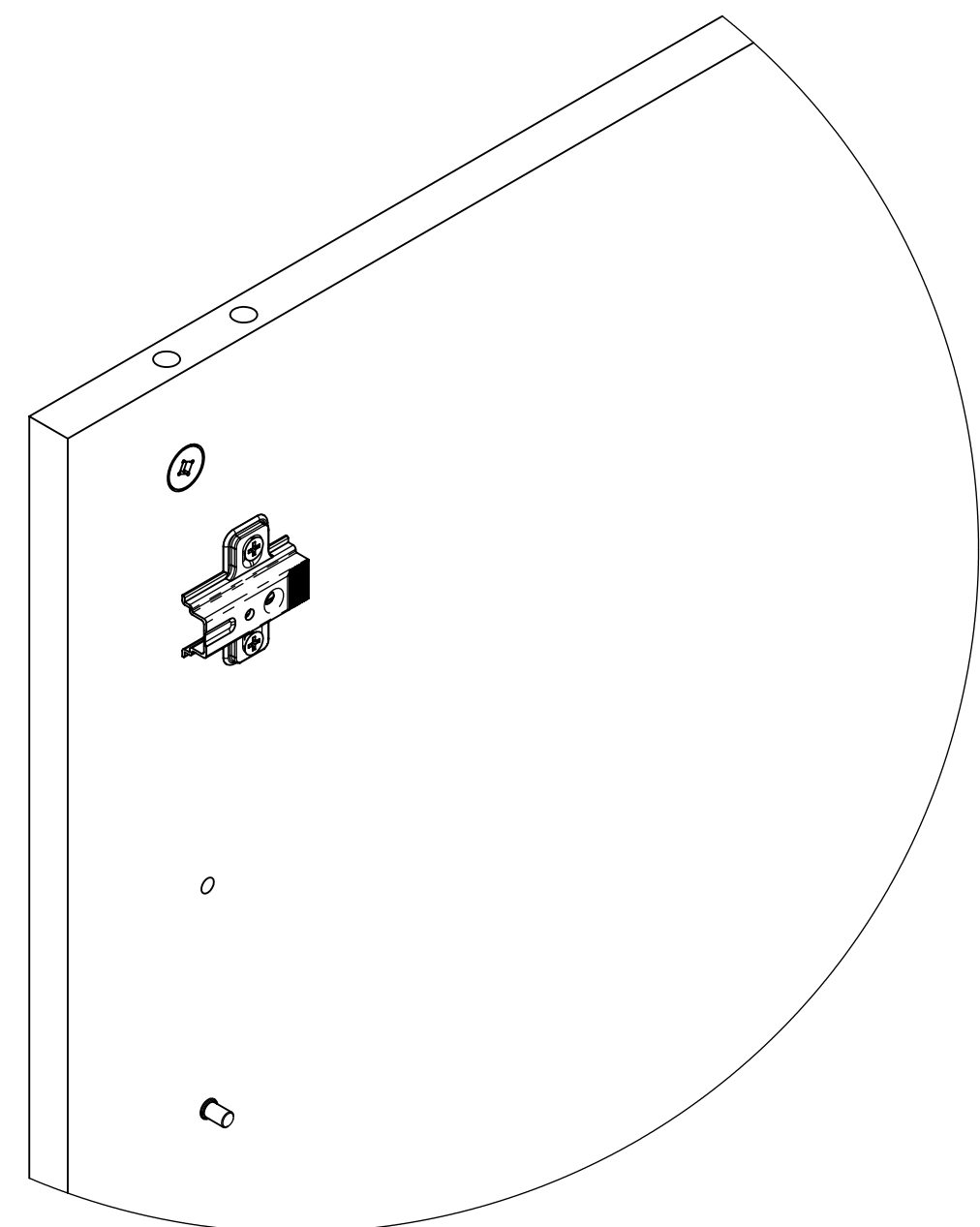


Метки для установки планки петли

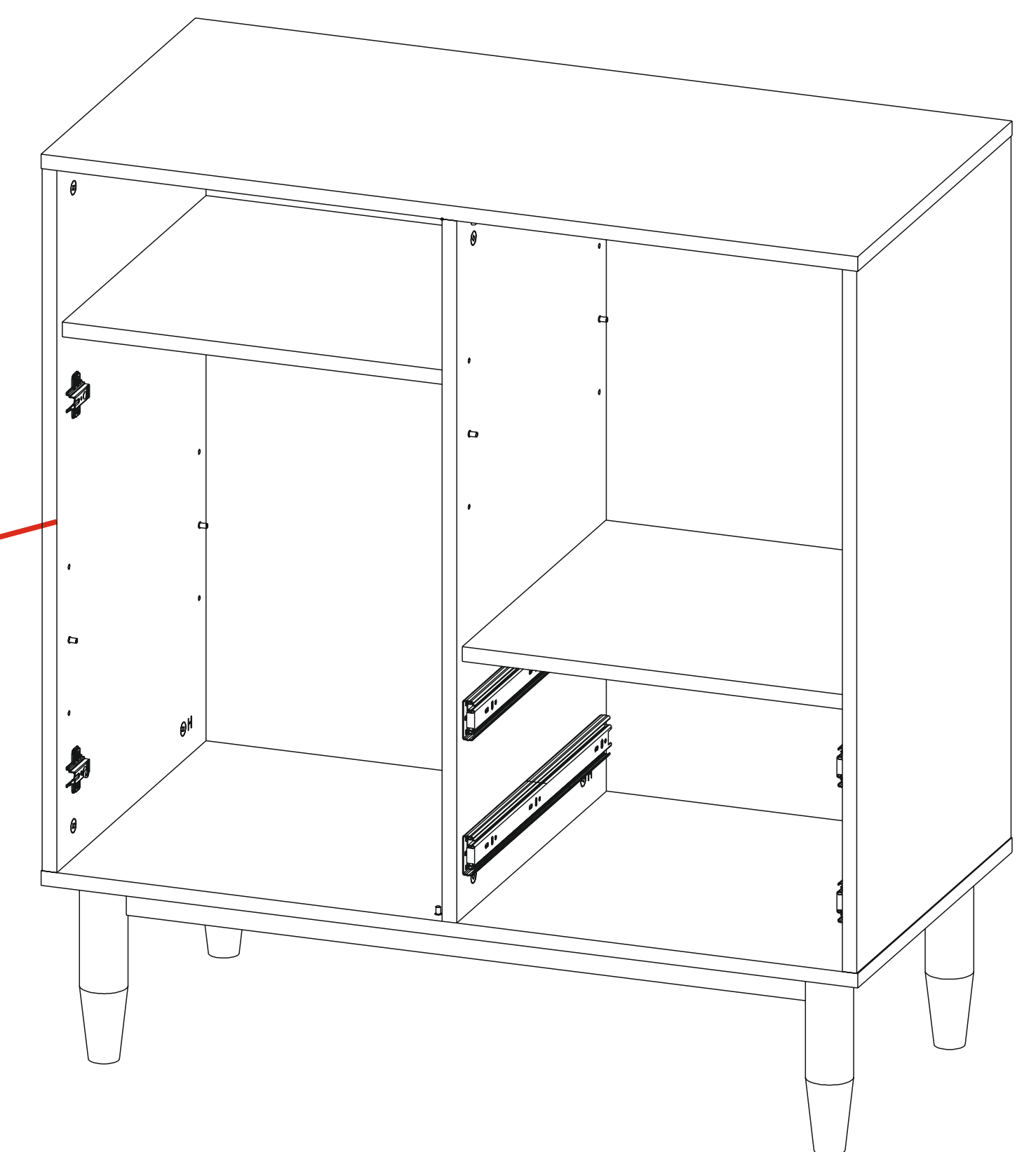


На боковых деталях имеется фрезерованная **паз для установки задней стенки**

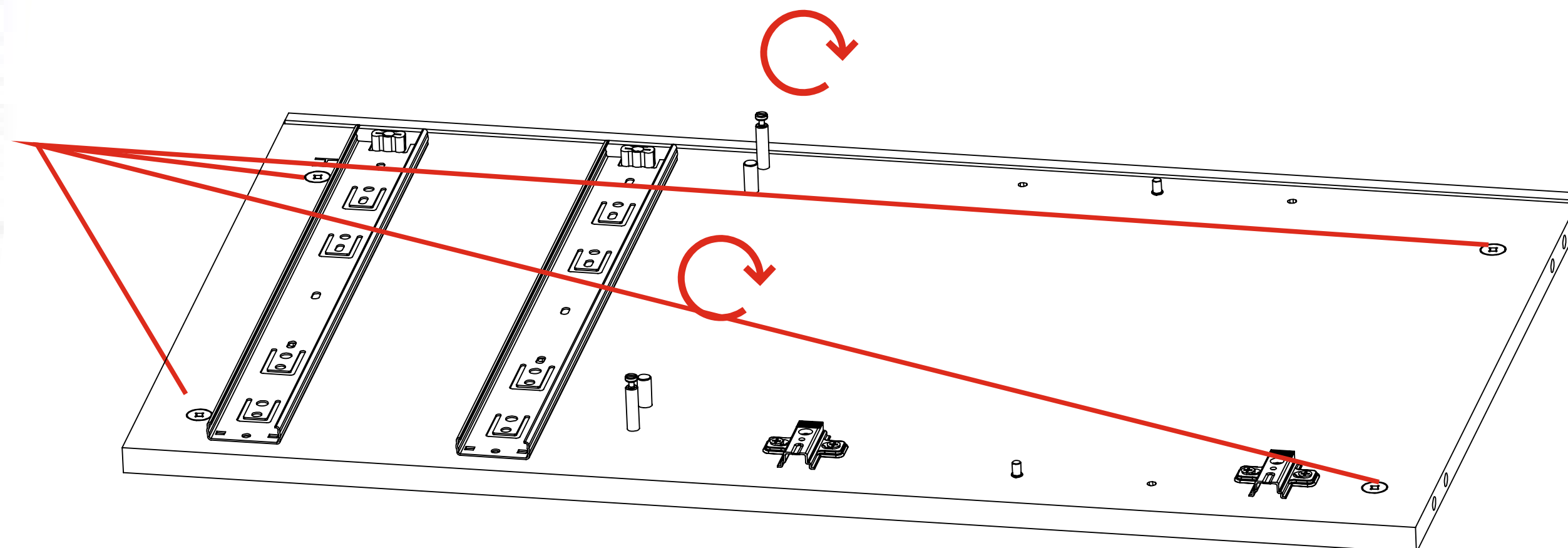
Паз позволяет сориентировать правильное расположение и крепление деталей между собой. Паз на всех деталях располагается сзади изделия и в дальнейшем в него монтируется задняя стенка



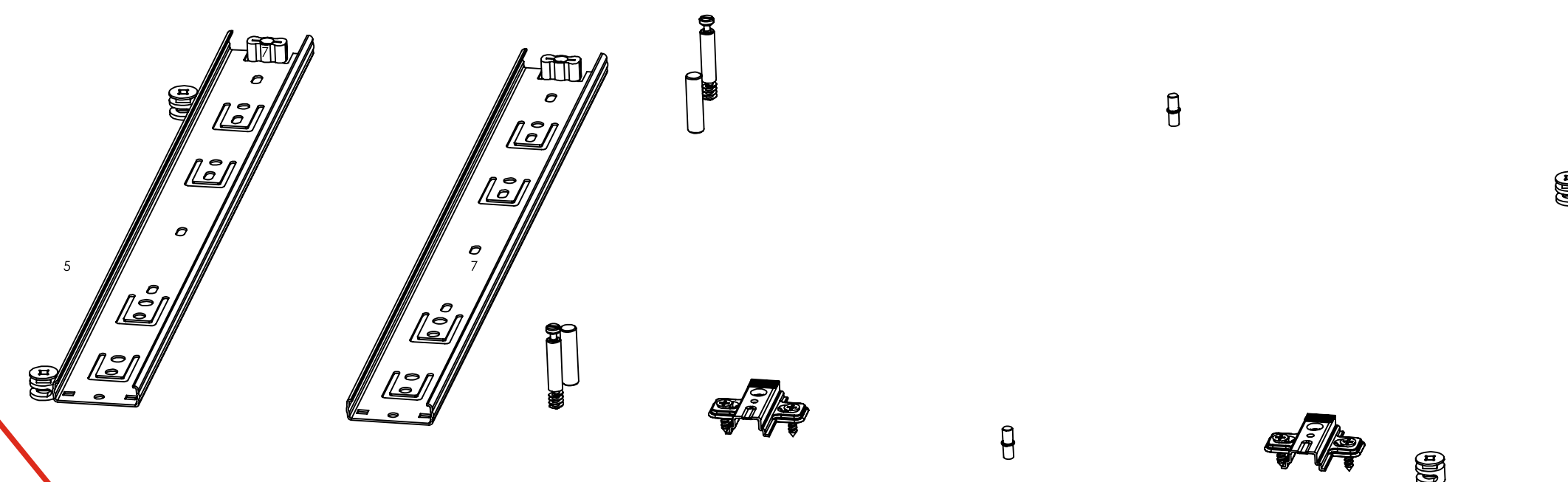
Боковая деталь корпуса



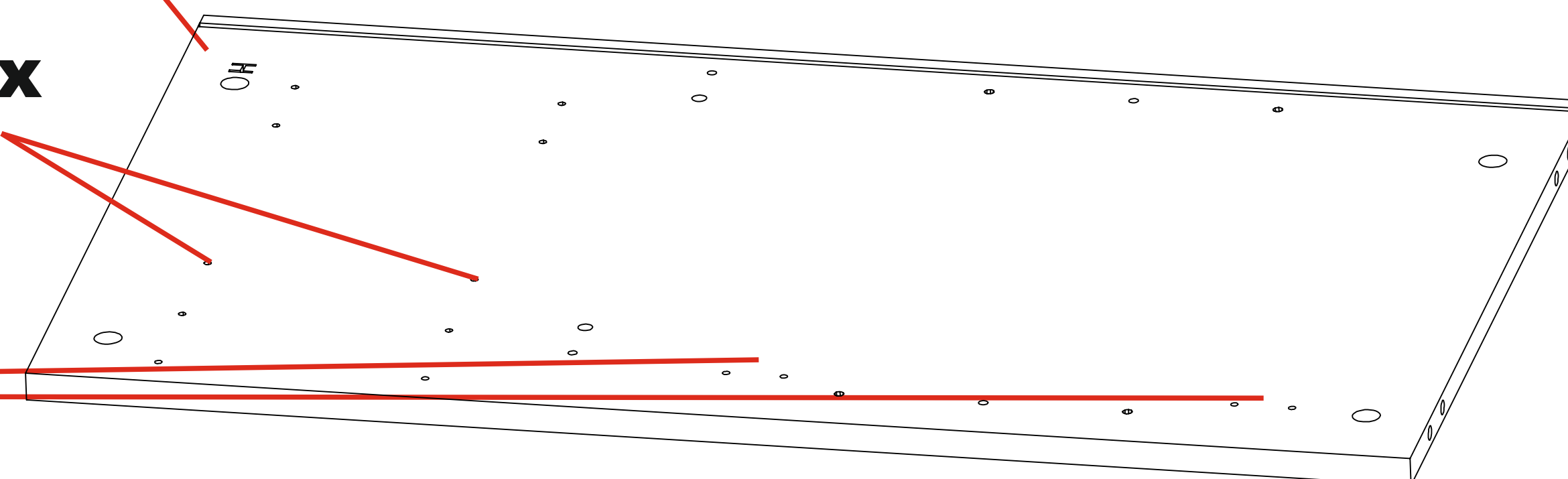
Отверстия для установки бочонка эксцентрика



Буква "Н" означает низ детали



Метки для установки направляющих

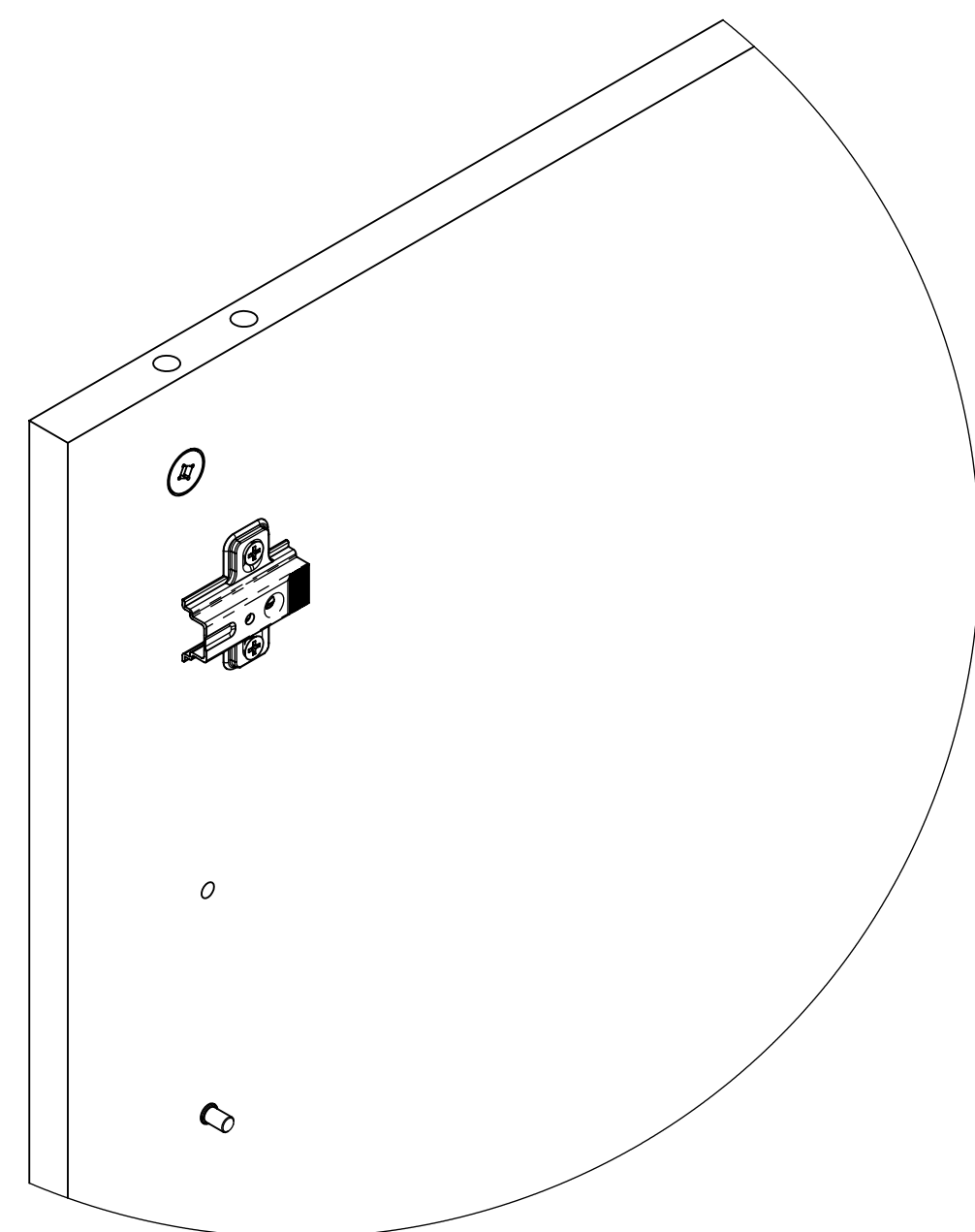


Метки для установки планки петли

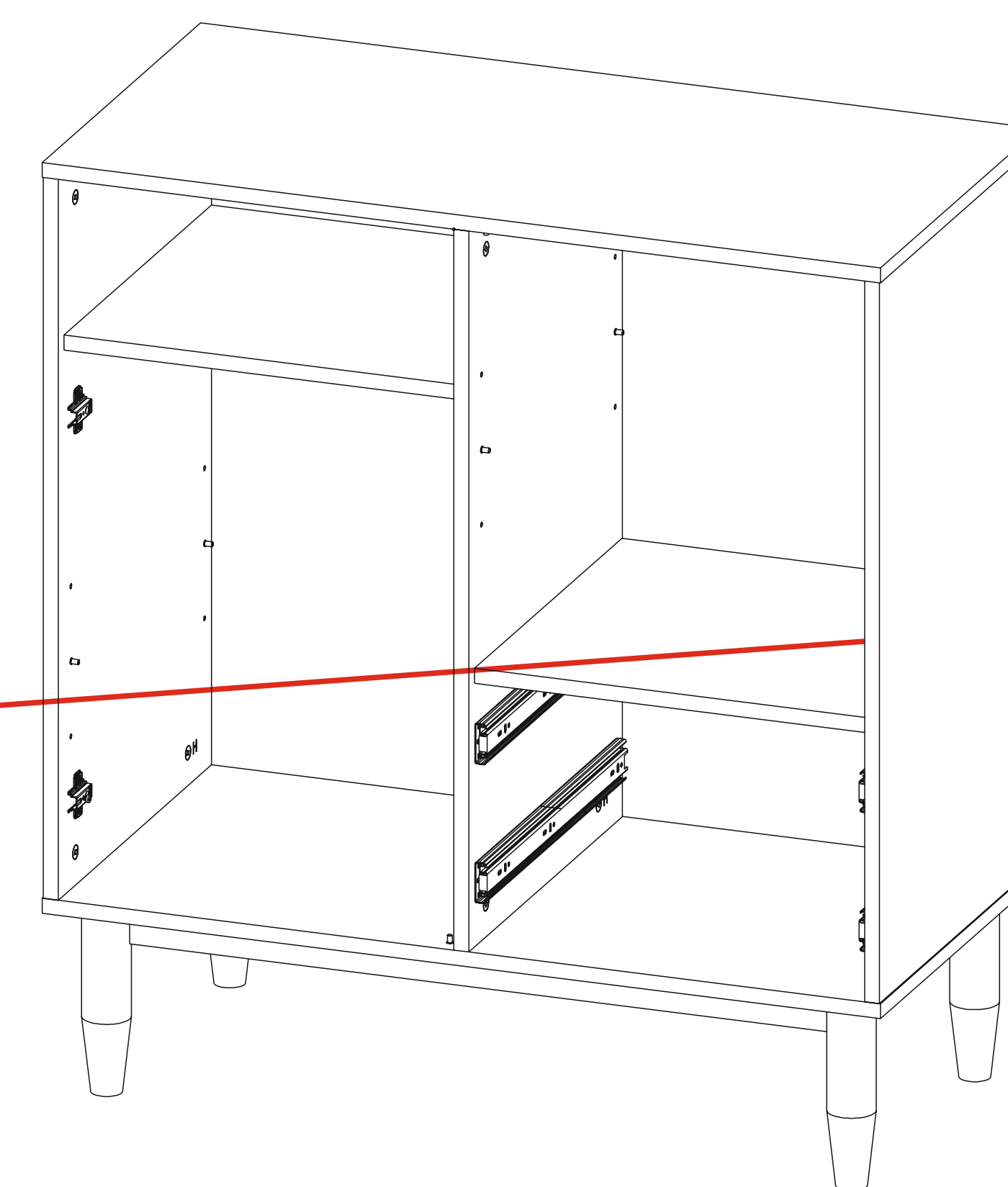


На боковых деталях имеется фрезерованная паз для установки задней стенки

Паз позволяет сориентировать правильное расположение и крепление деталей между собой. Паз на всех деталях располагается сзади изделия и в дальнейшем в него монтируется задняя стенка



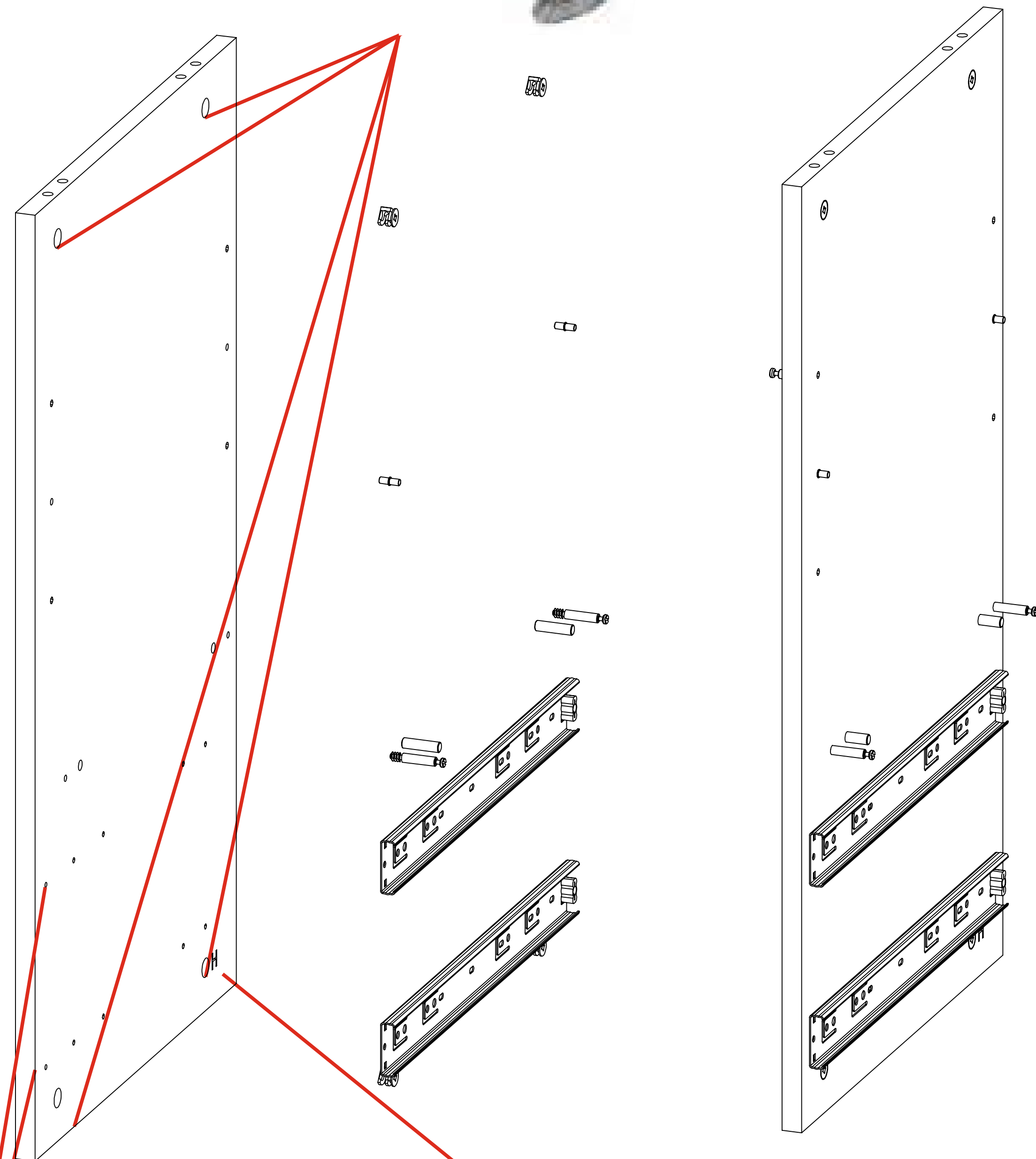
Боковая деталь корпуса





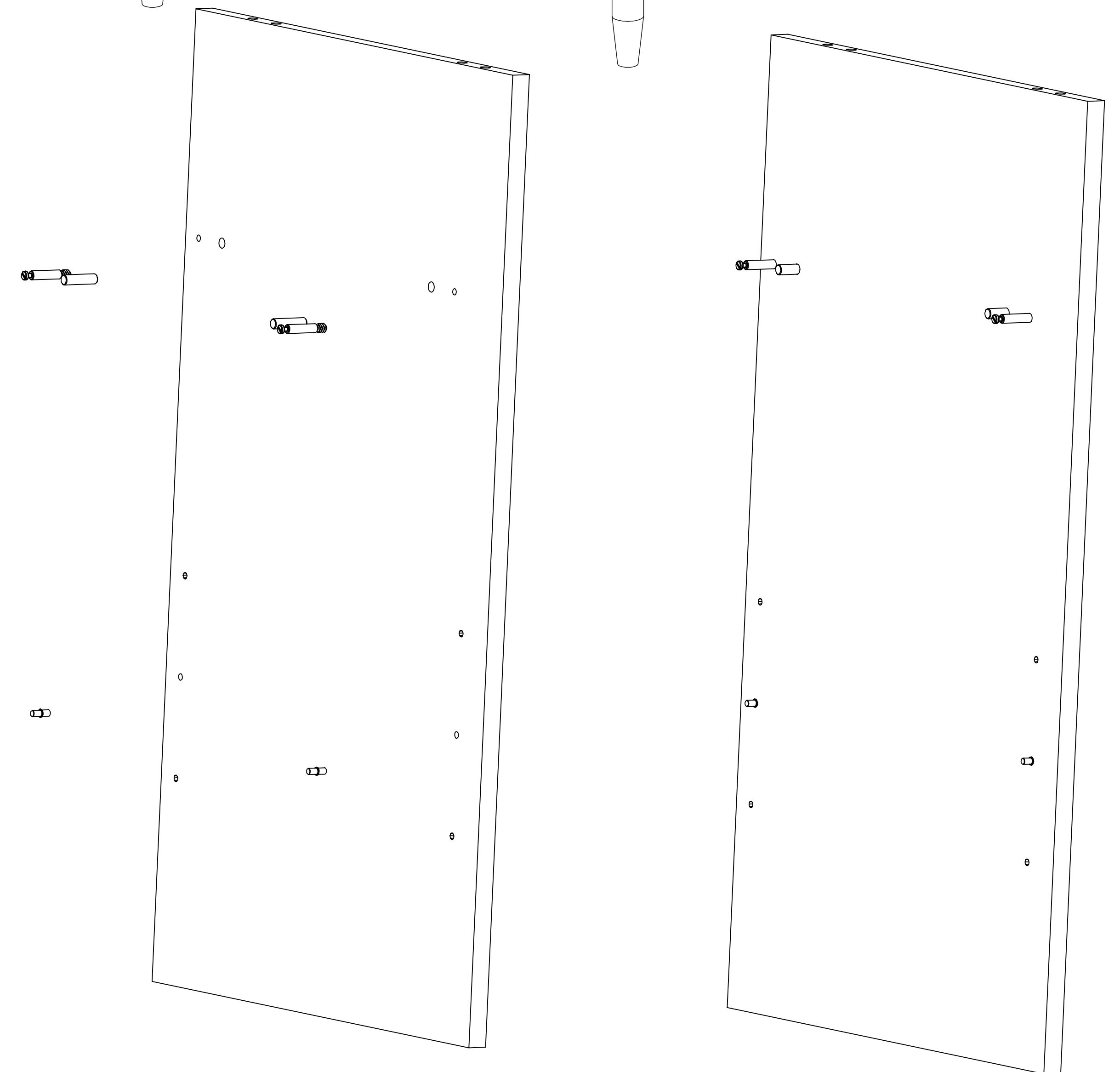
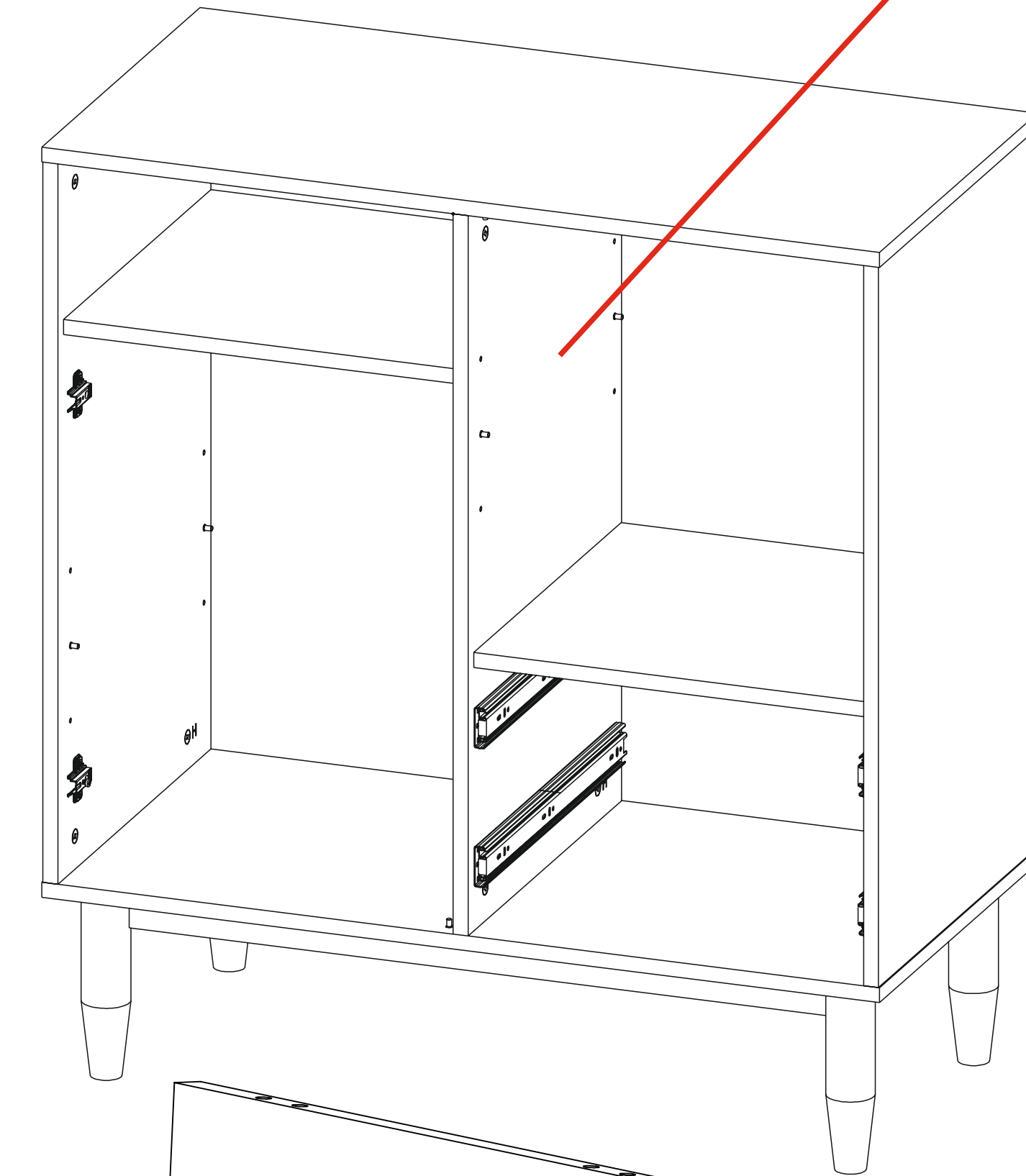
Центральная деталь корпуса

Отверстия для установки бочонка эксцентрика

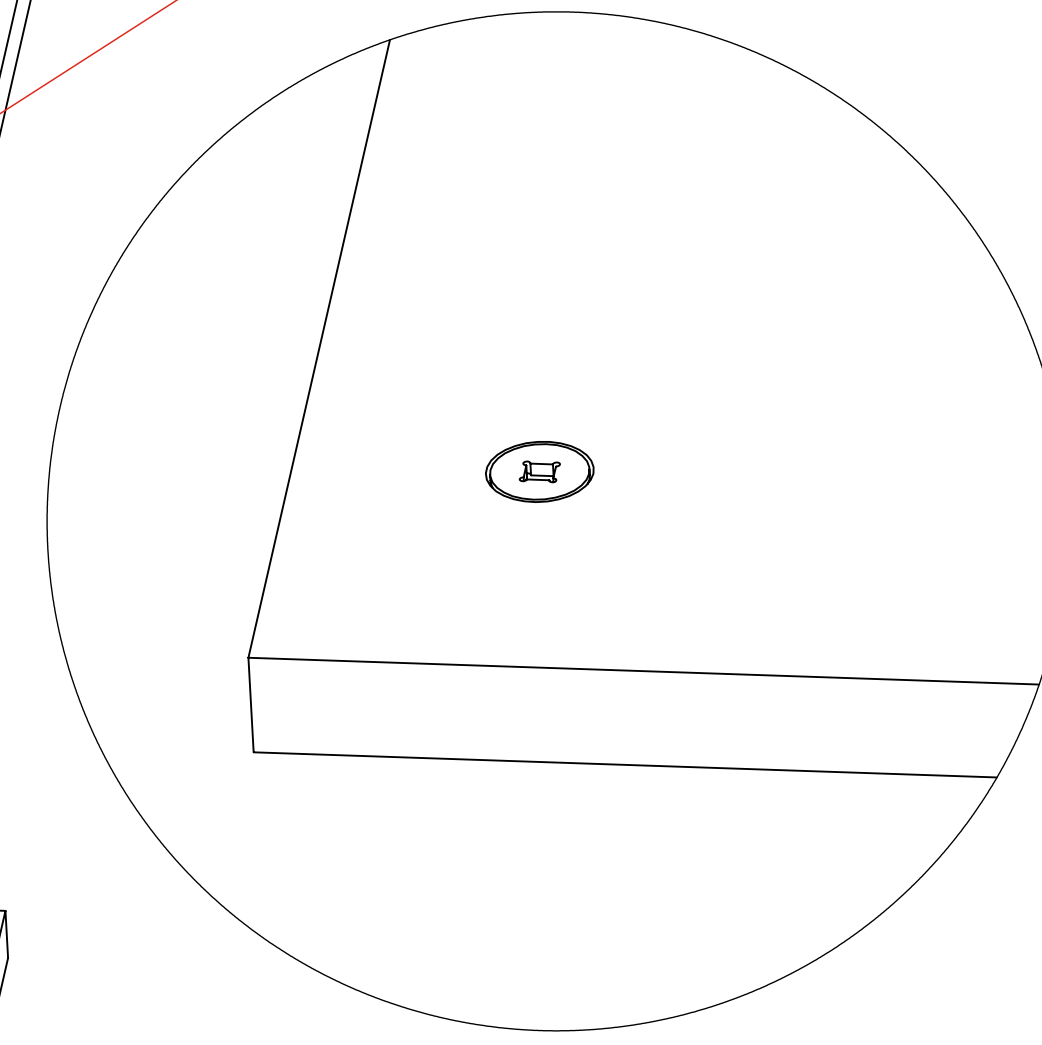
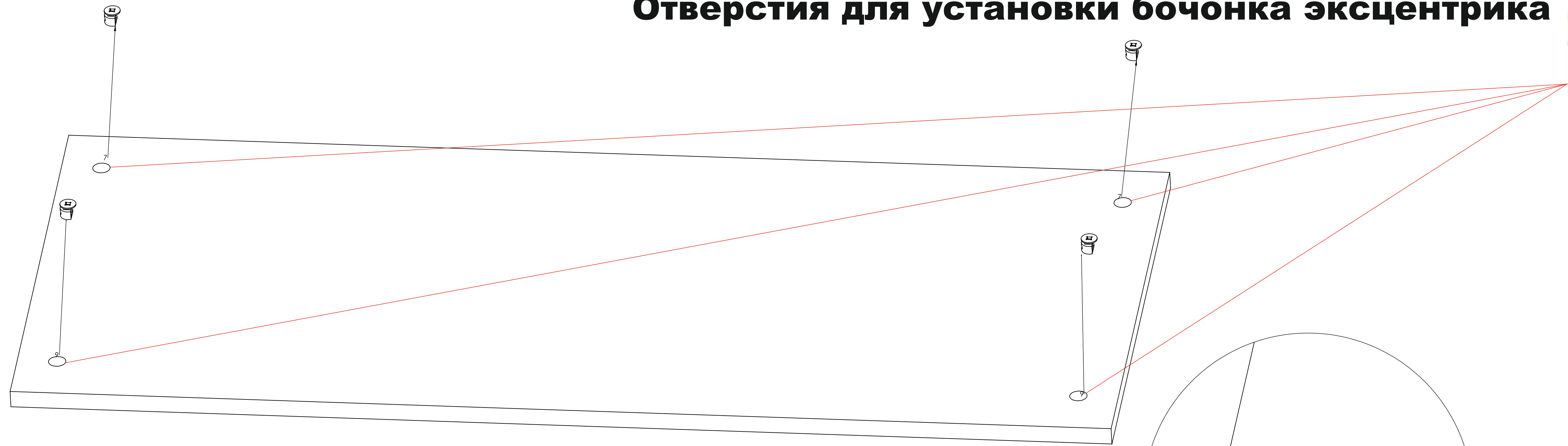


Буква "H" означает низ детали

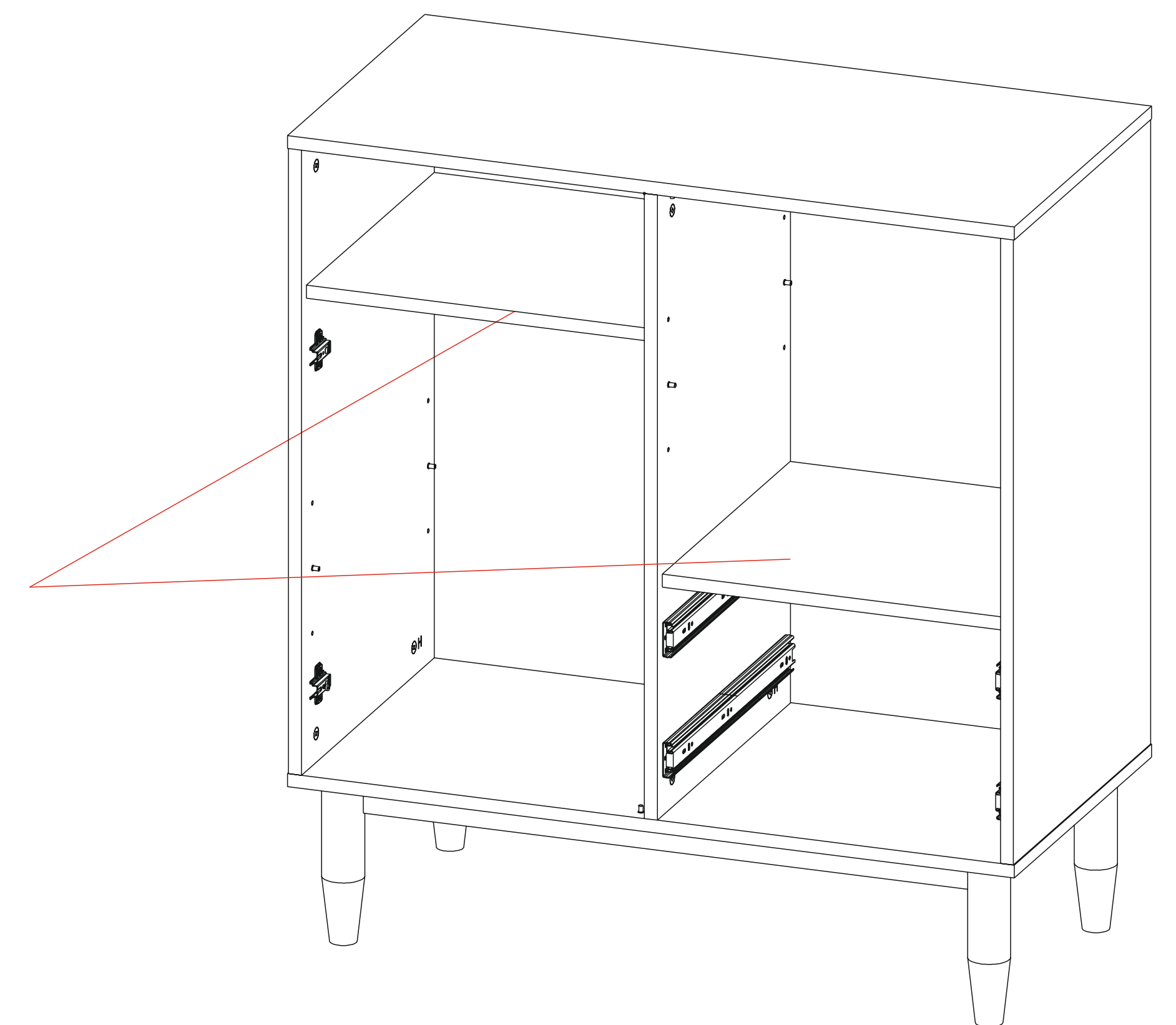
Метки для установки направляющих



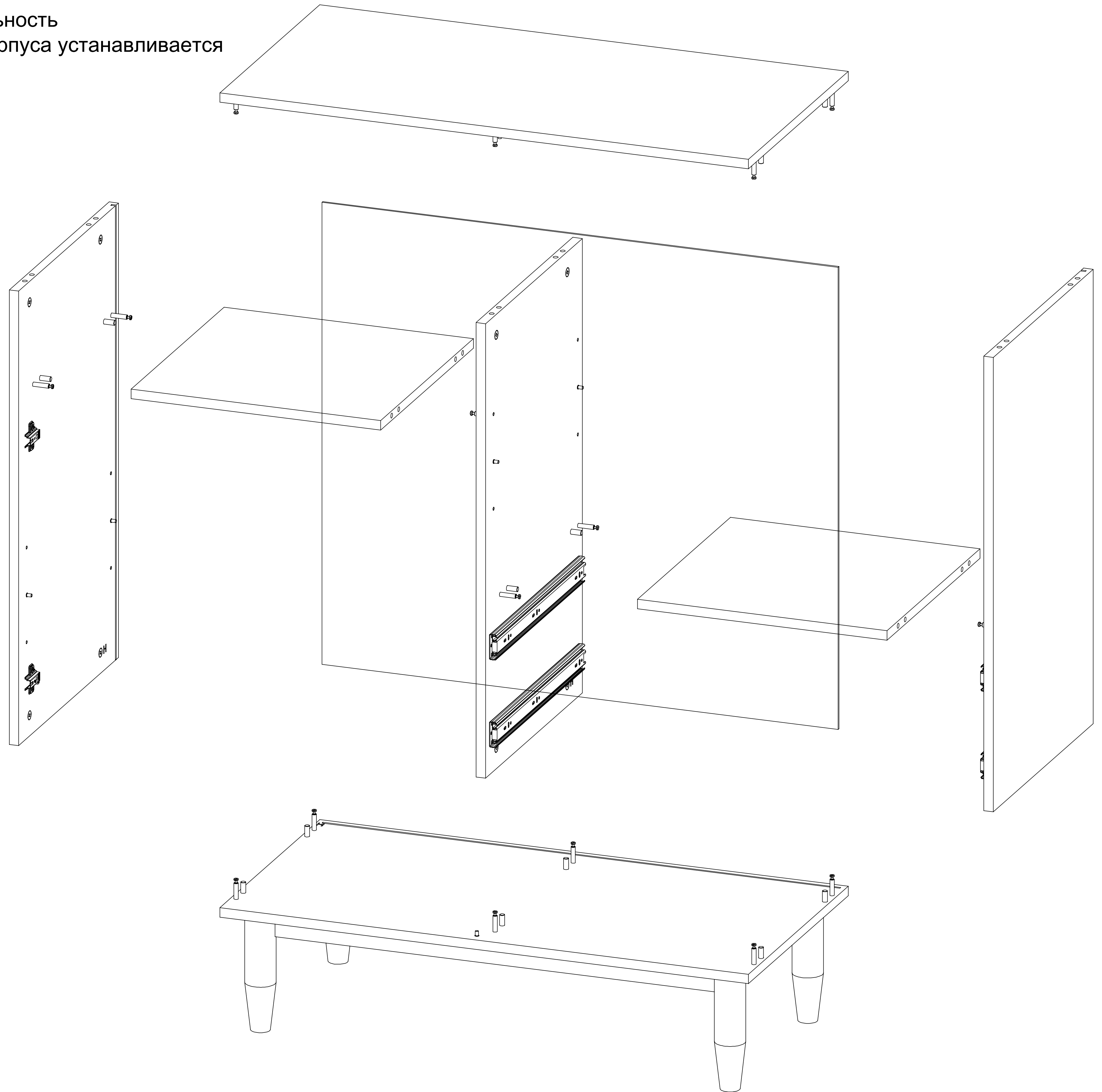
Отверстия для установки бочонка эксцентрика

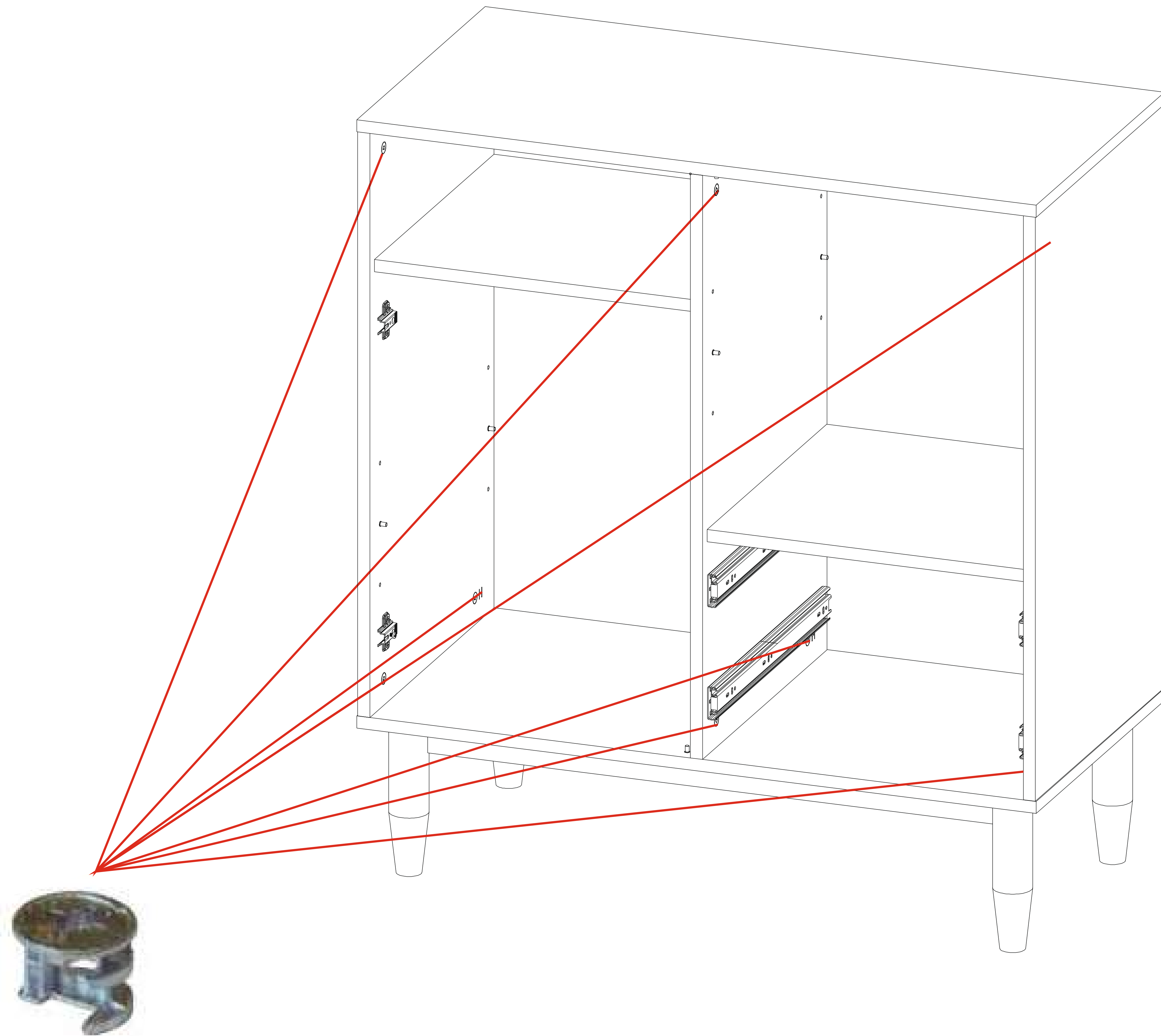


Горизонтальные деталь корпуса



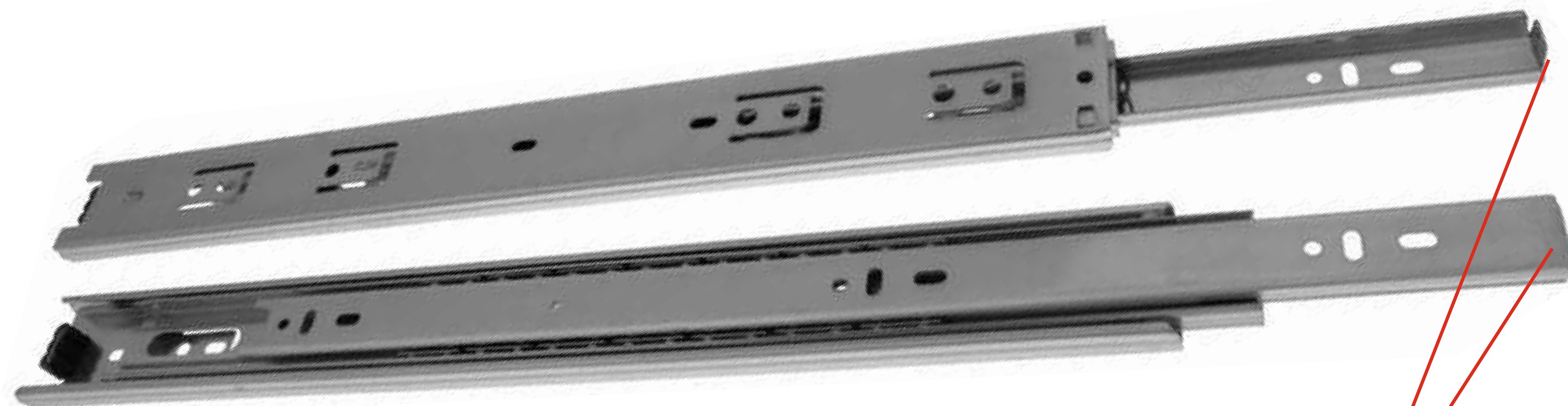
Обязательно соблюдайте последовательность сборки в инструкции. Верхняя крышка корпуса устанавливается после монтажа задней стенки.





При соединении корпуса необходимо повернуть бочонок эксцентрика для стяжки компонентов

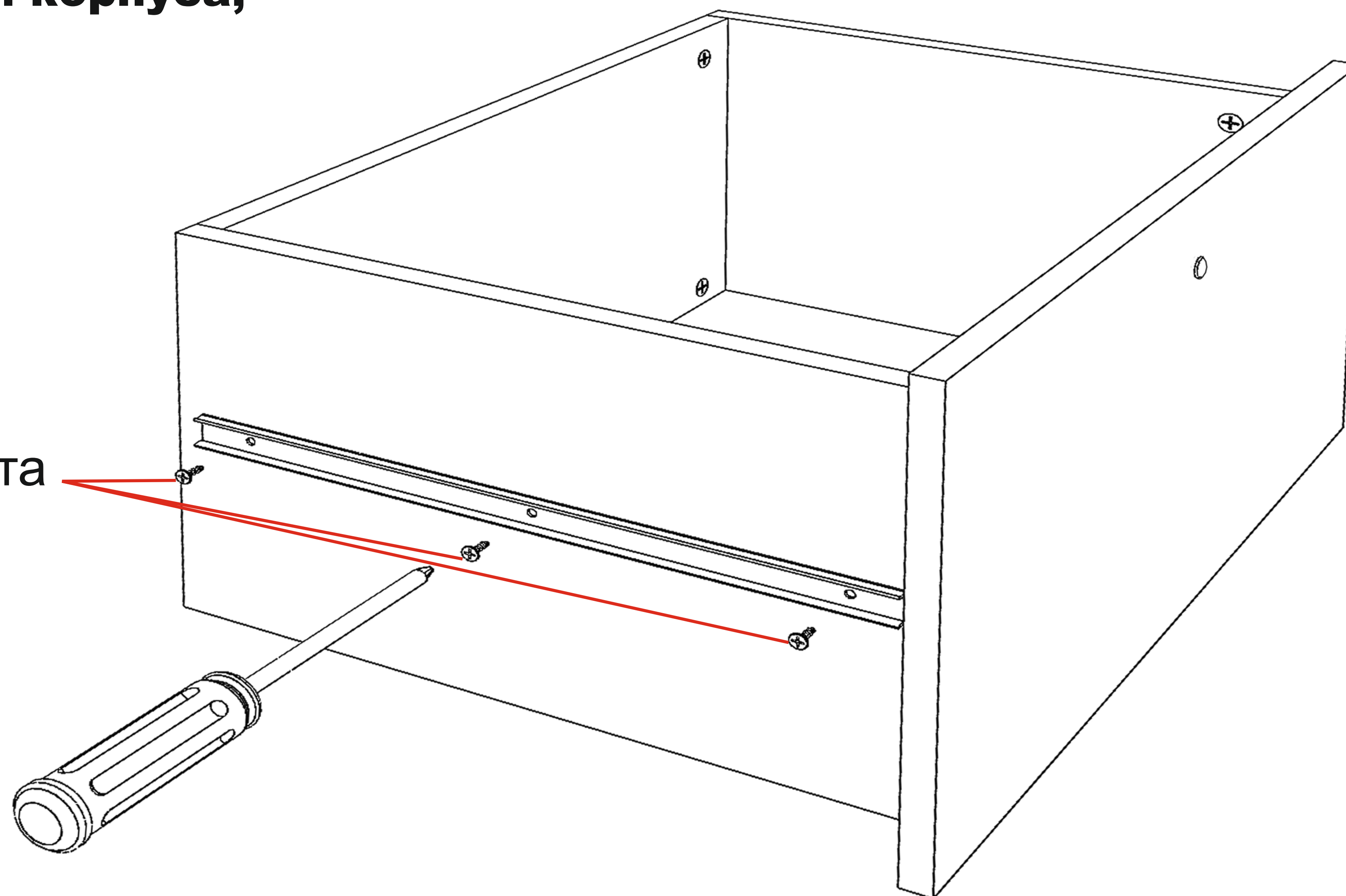
Направляющие

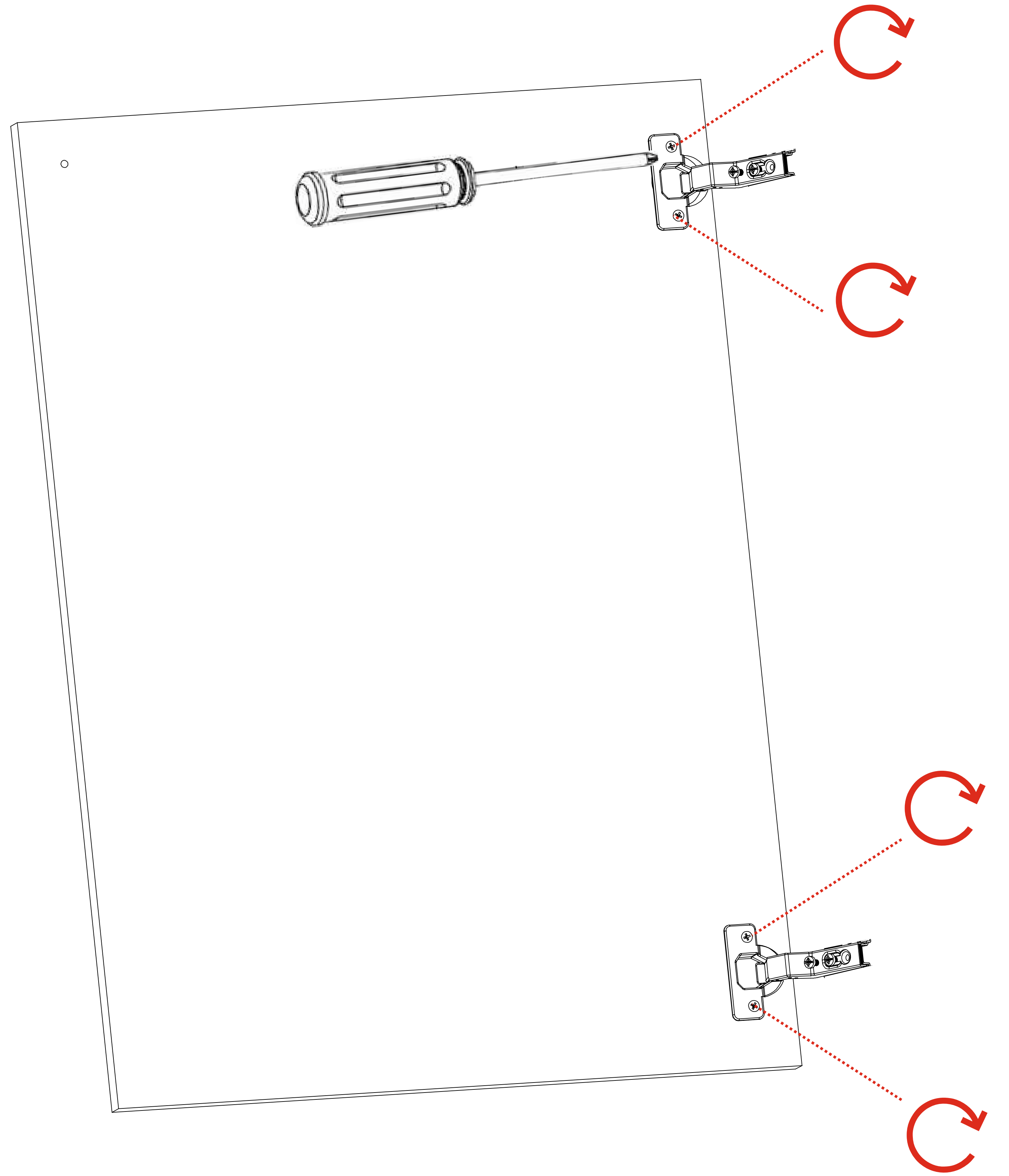
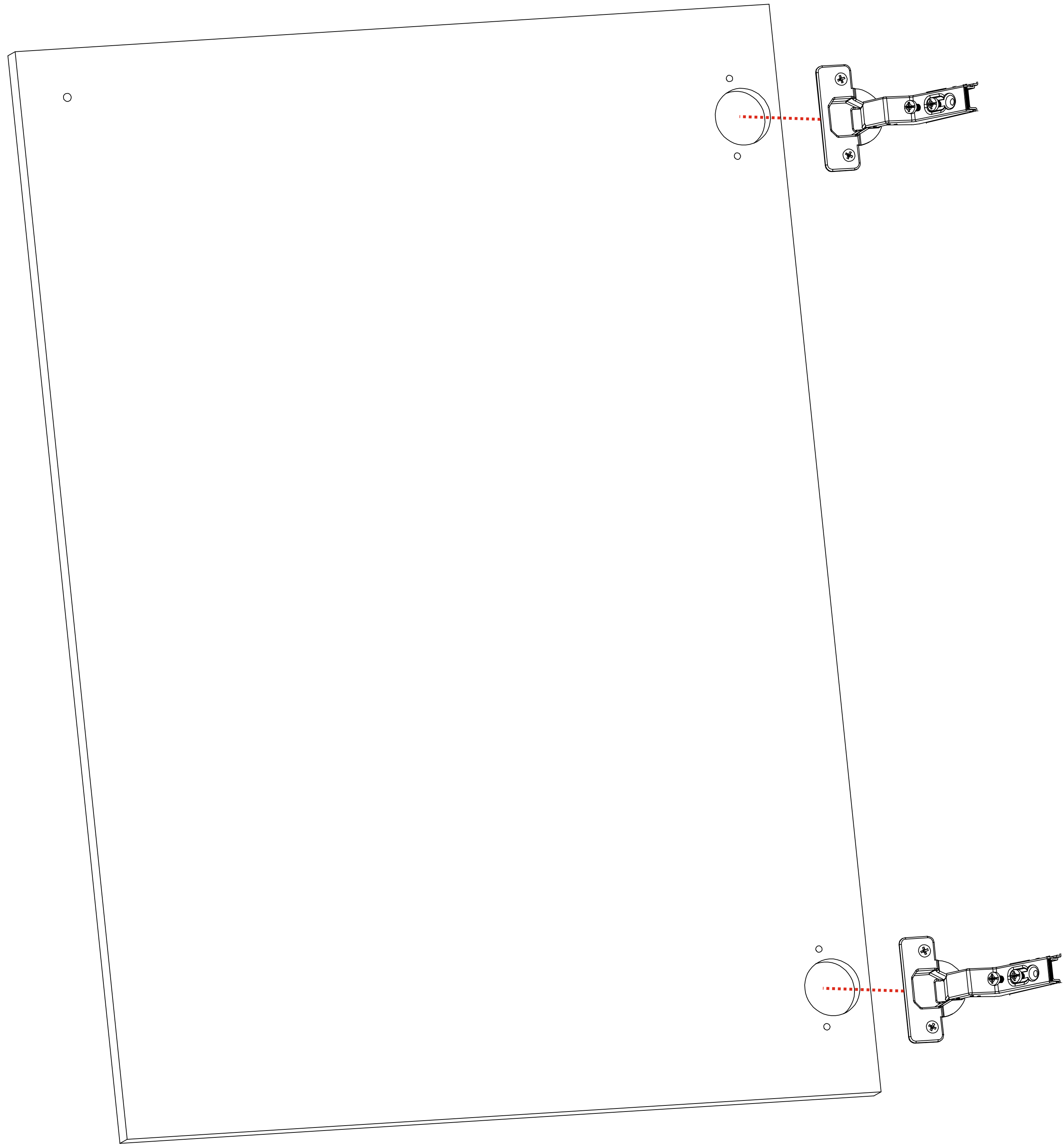


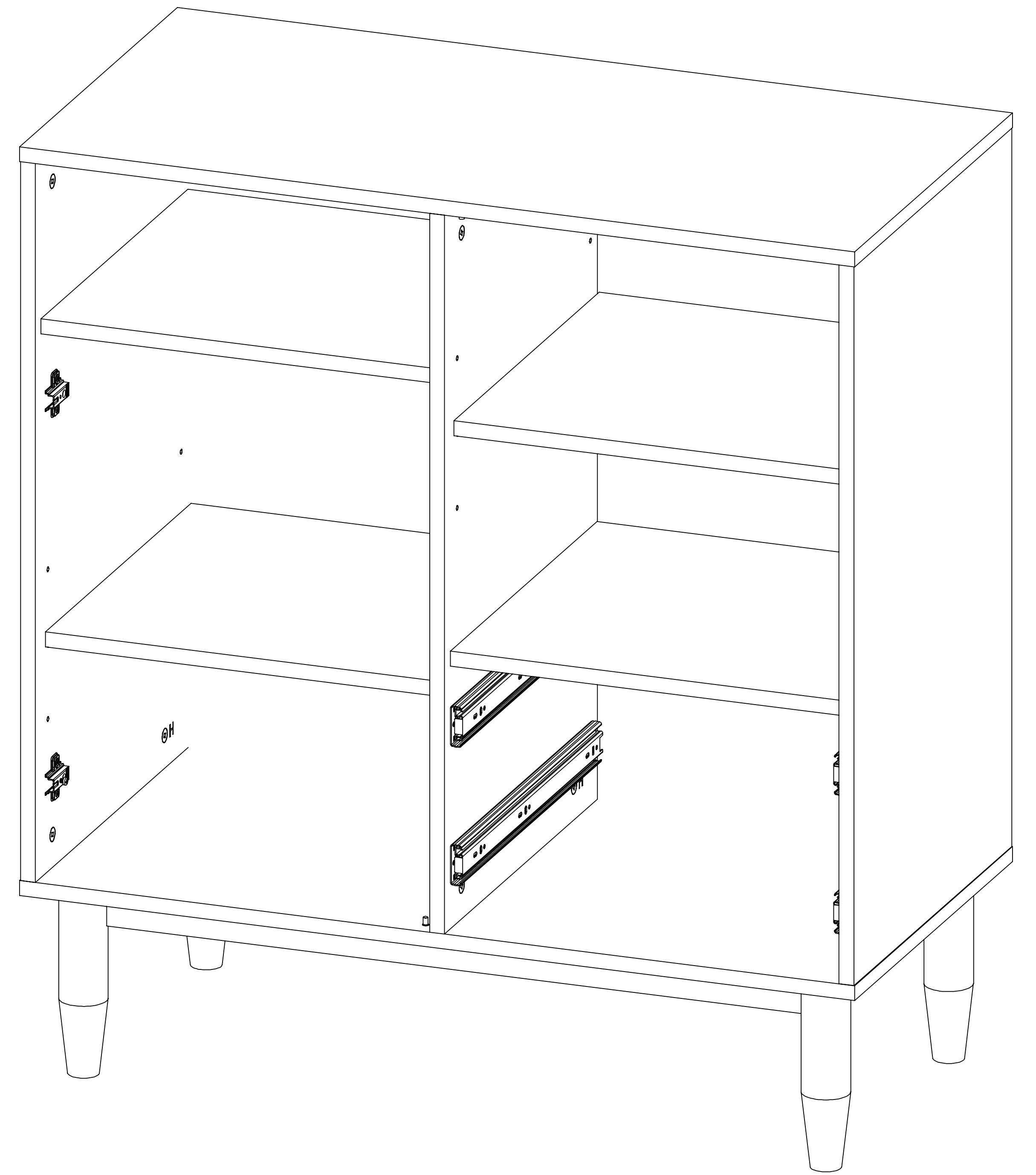
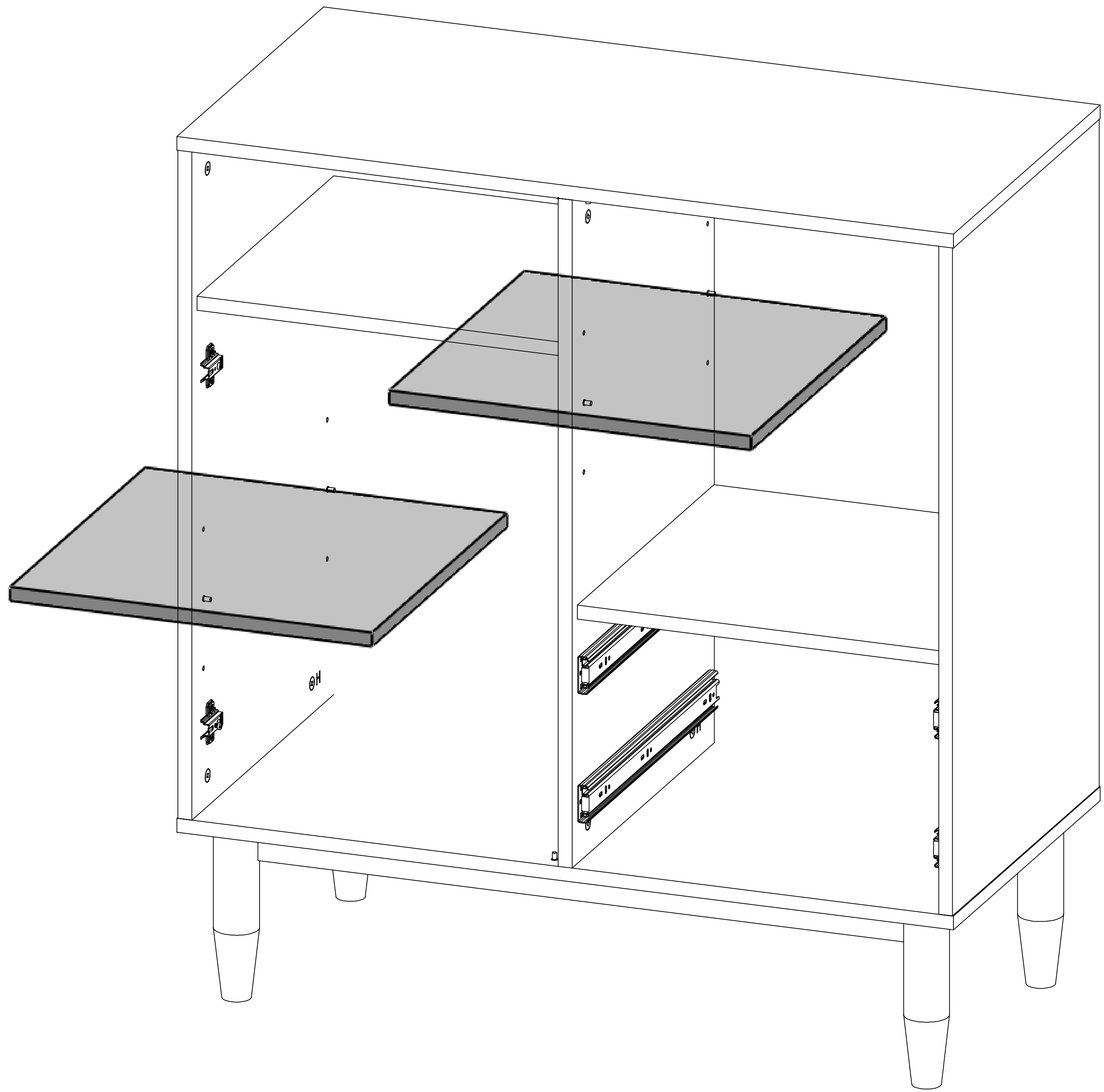
Для установки направляющих на корпус и боковины ящиков, необходимо вытянуть **узкую планку направляющей**, с обратной стороны надо поджать черный пластиковый флажок и можно вытягивать узкую деталь от направляющей.

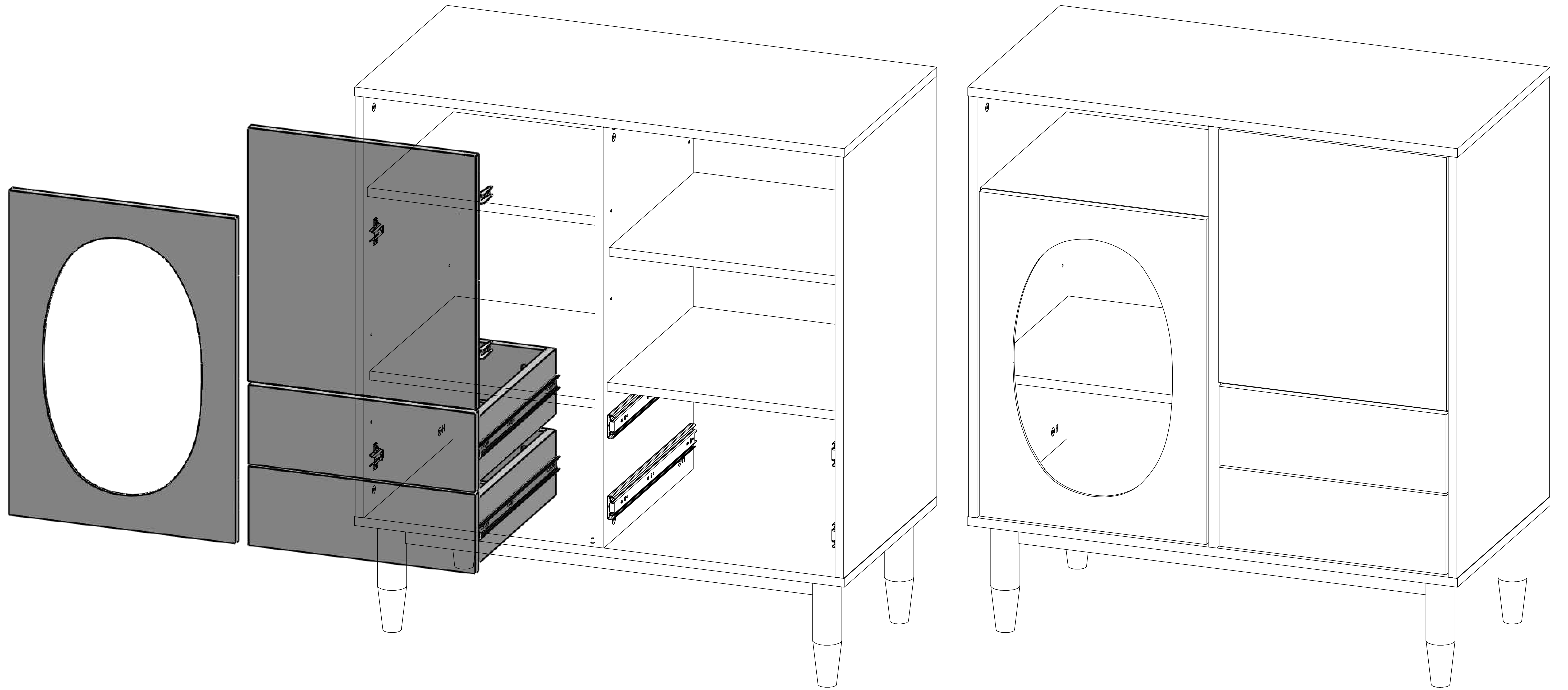
Сама направляющая крепится на детали корпуса, узкая планка на боковины ящиков.

Используйте саморезы из комплекта









Регулировка положения дверей

