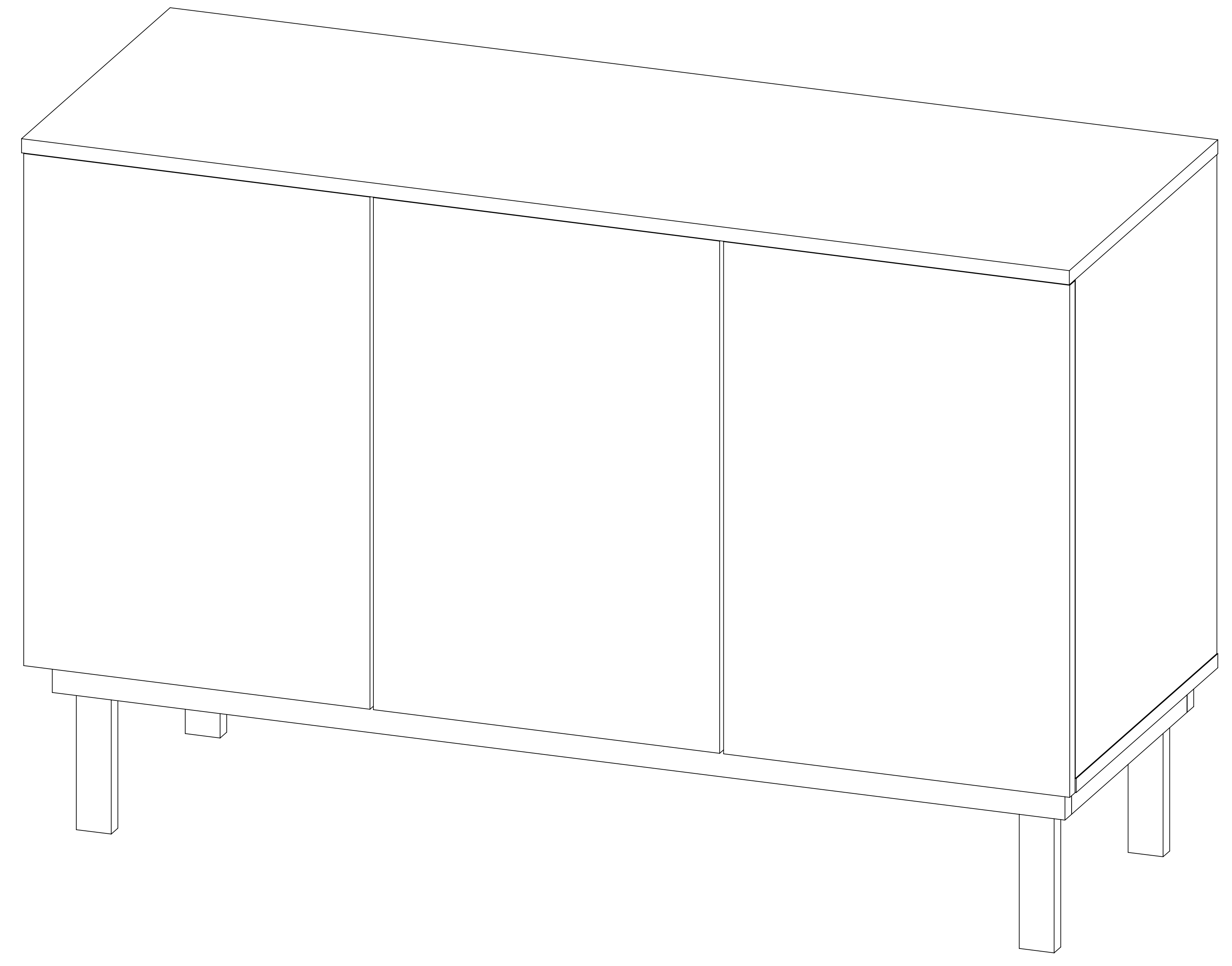
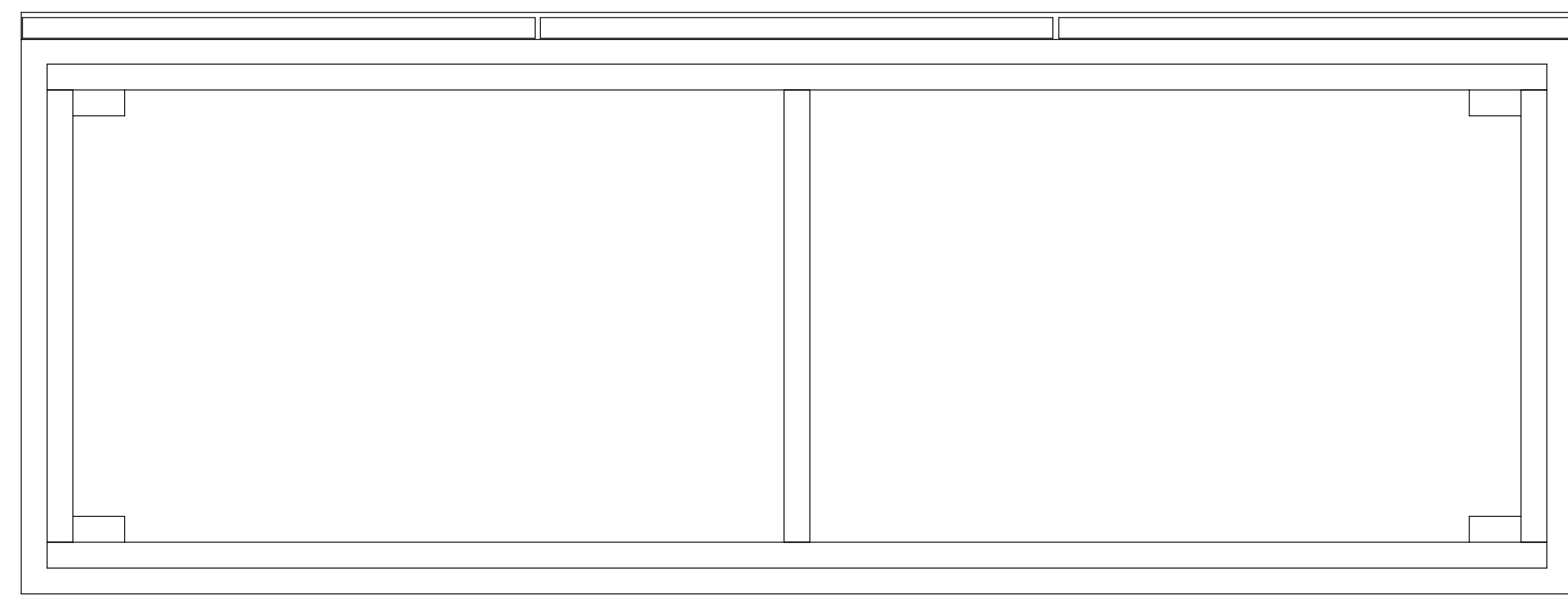
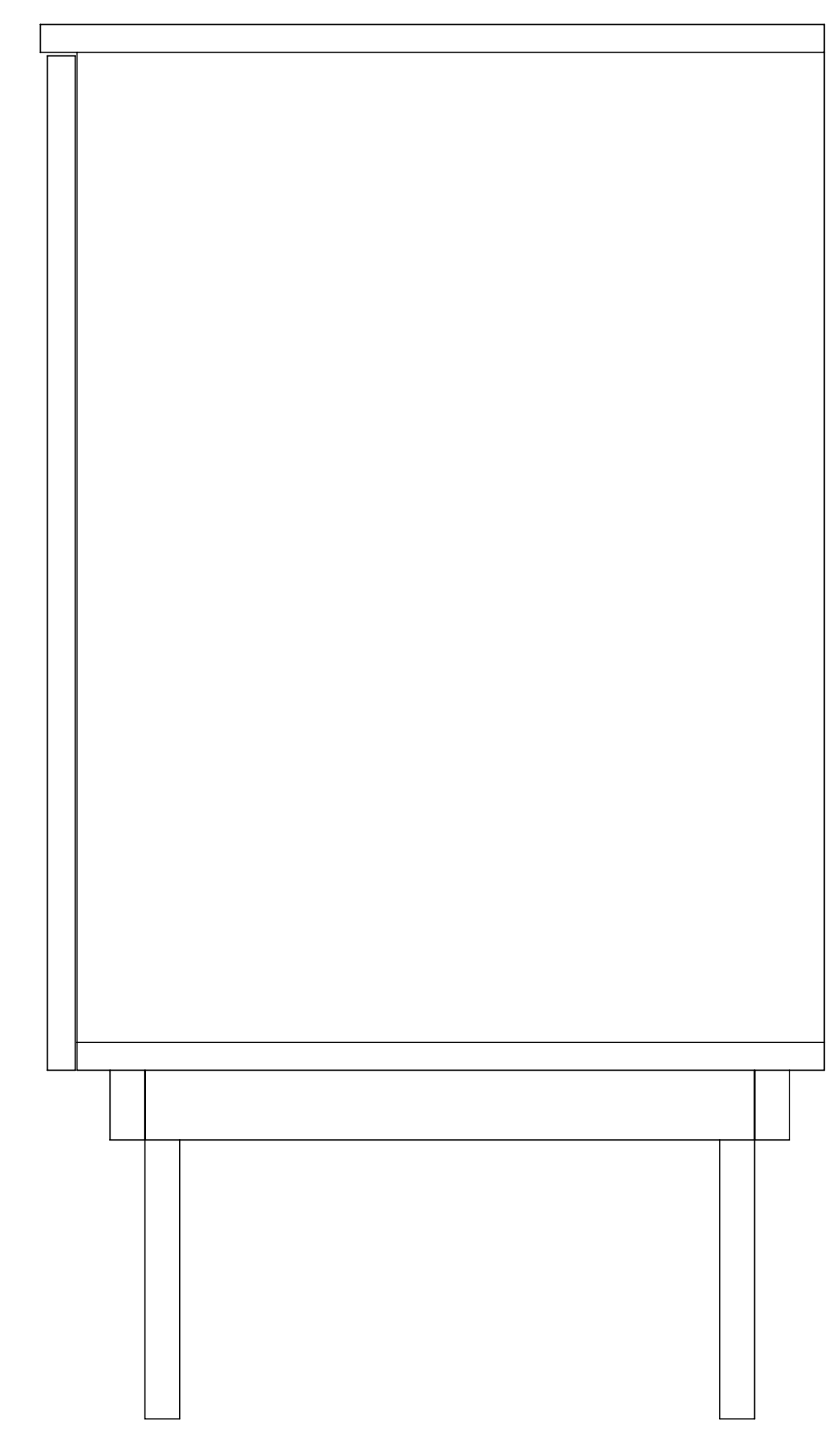
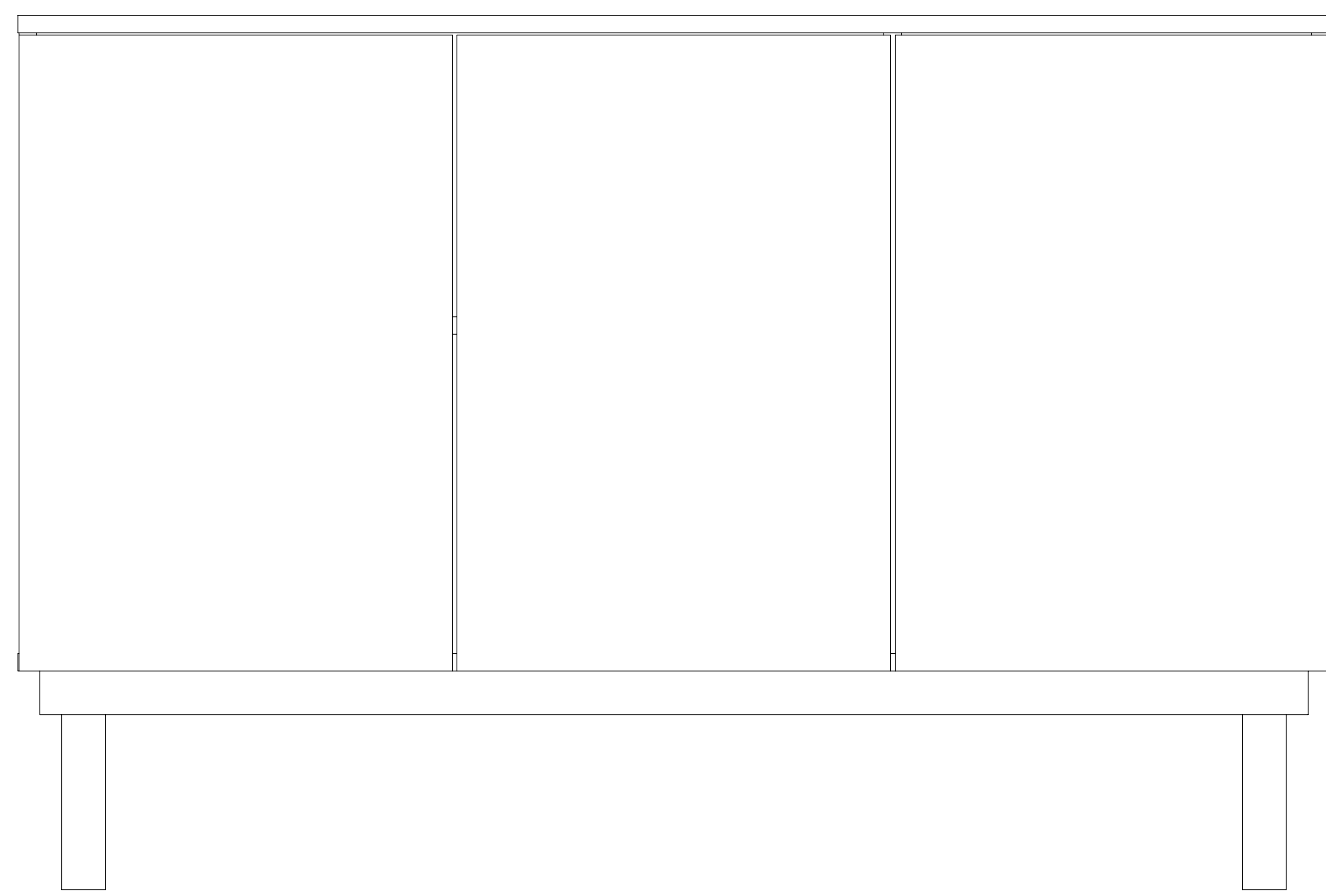
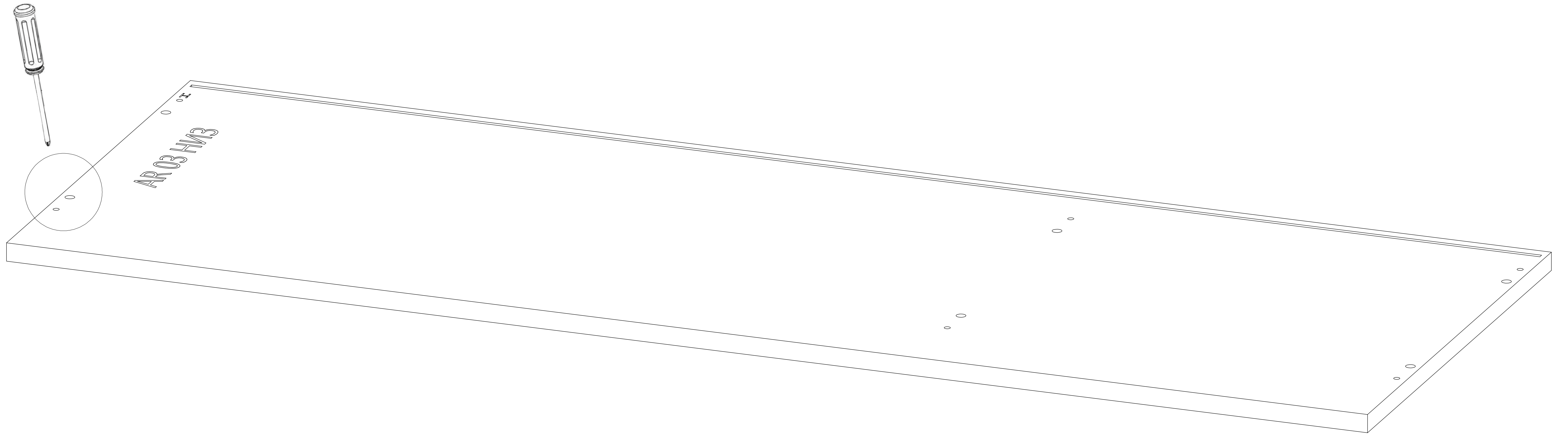


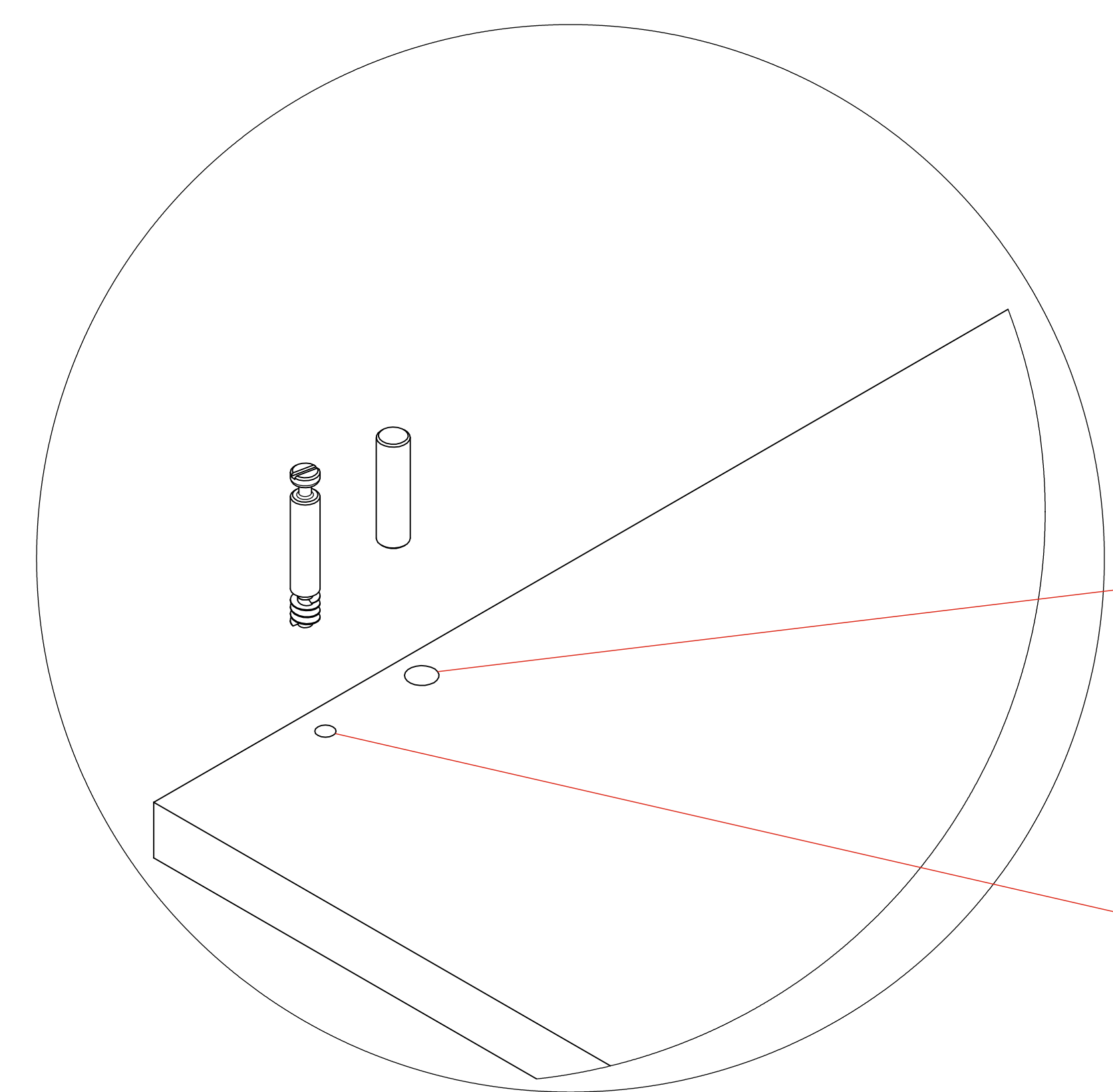
AR 03



Корпус и ящики собираются на эксцентровые стяжки

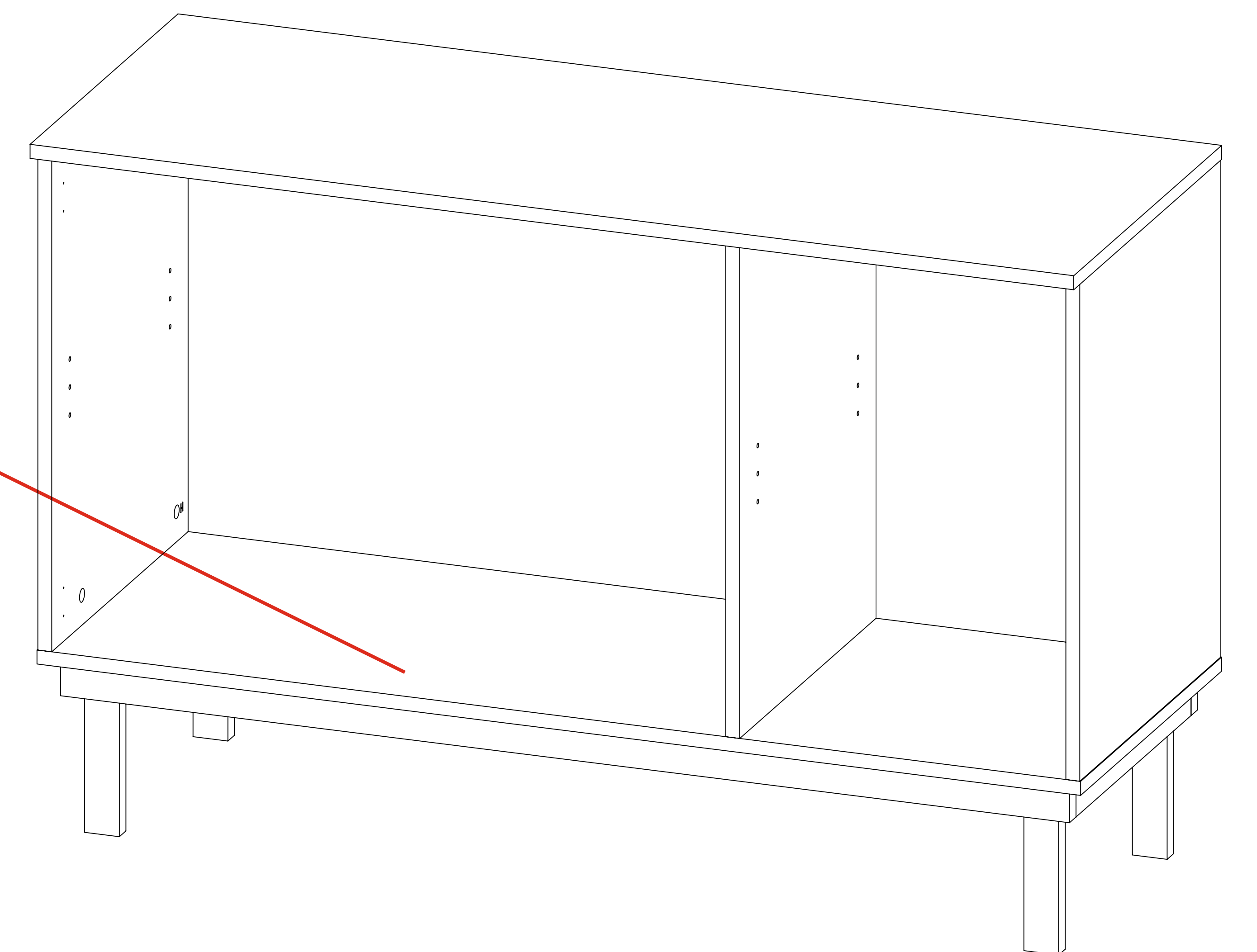


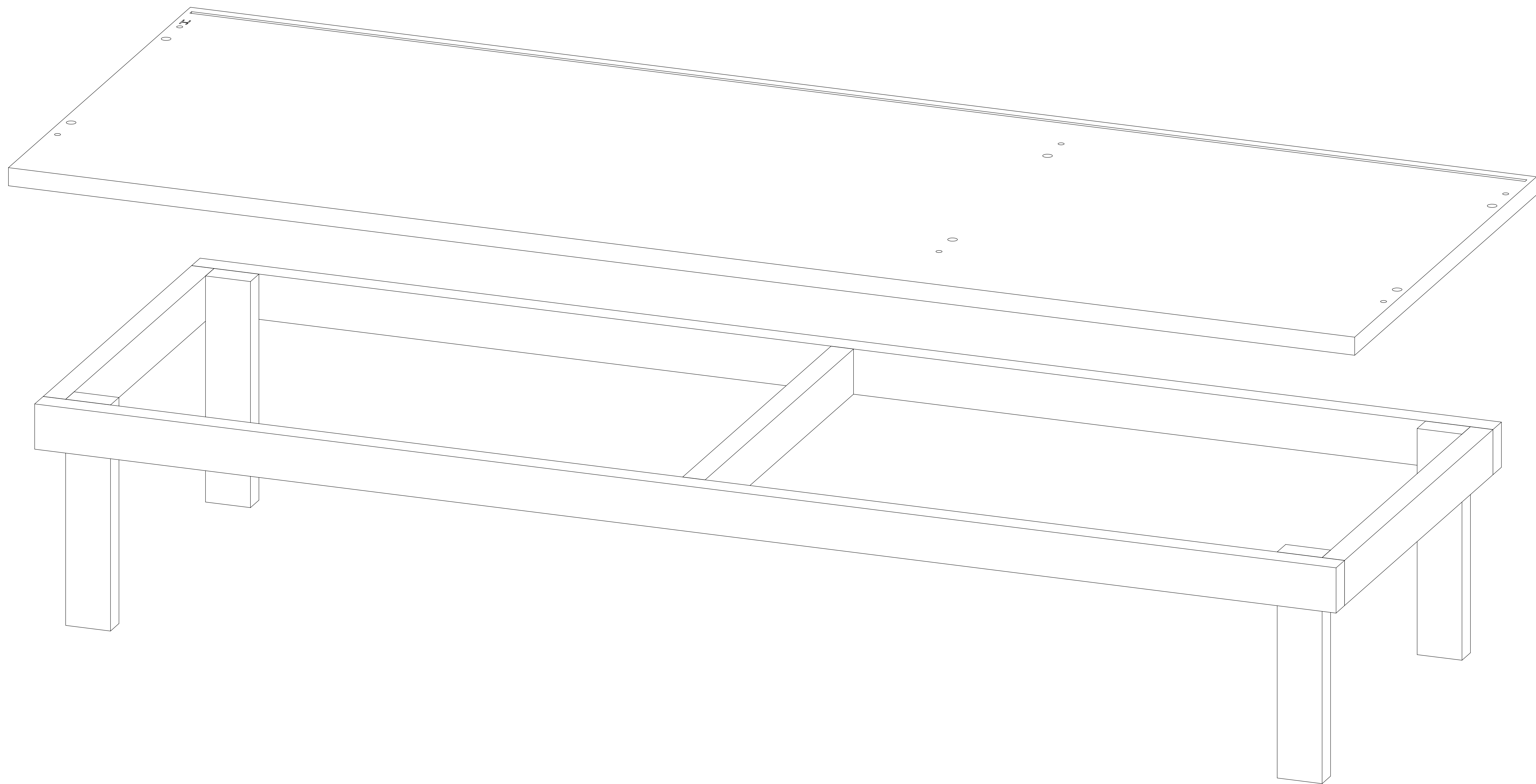
Верхние и нижние части корпуса



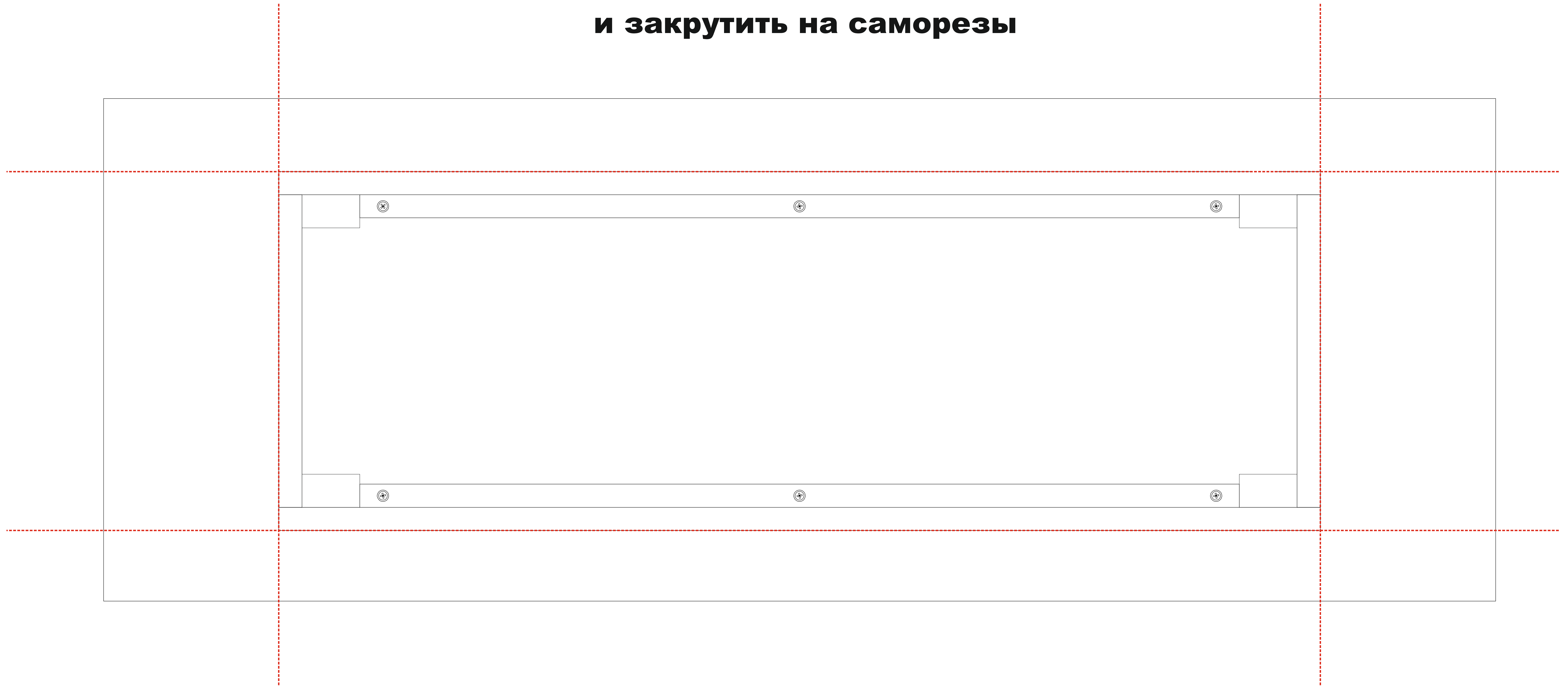
Отверстие под установку **шканта**

Отверстие для установки **эксцентрового винта**

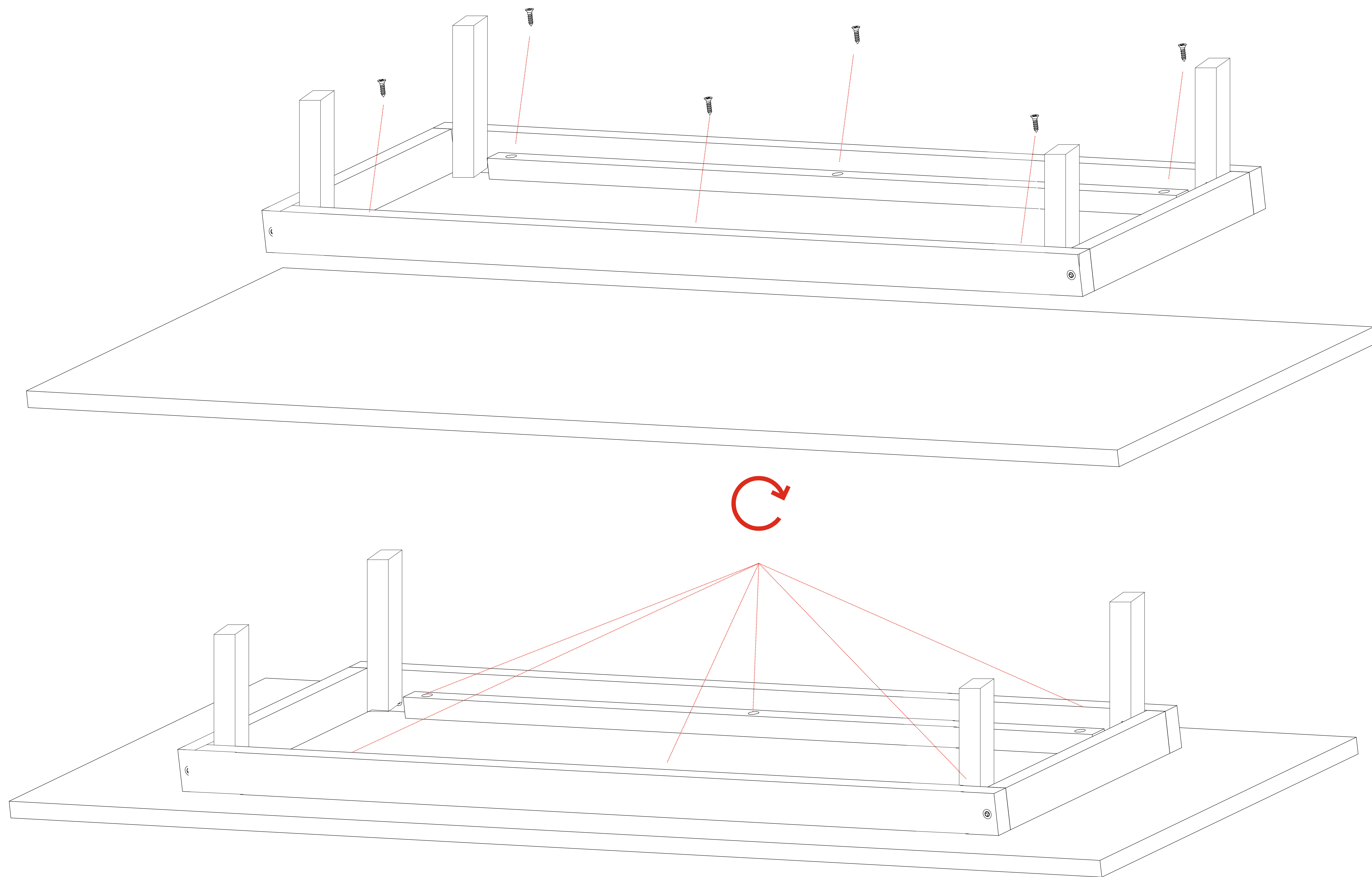




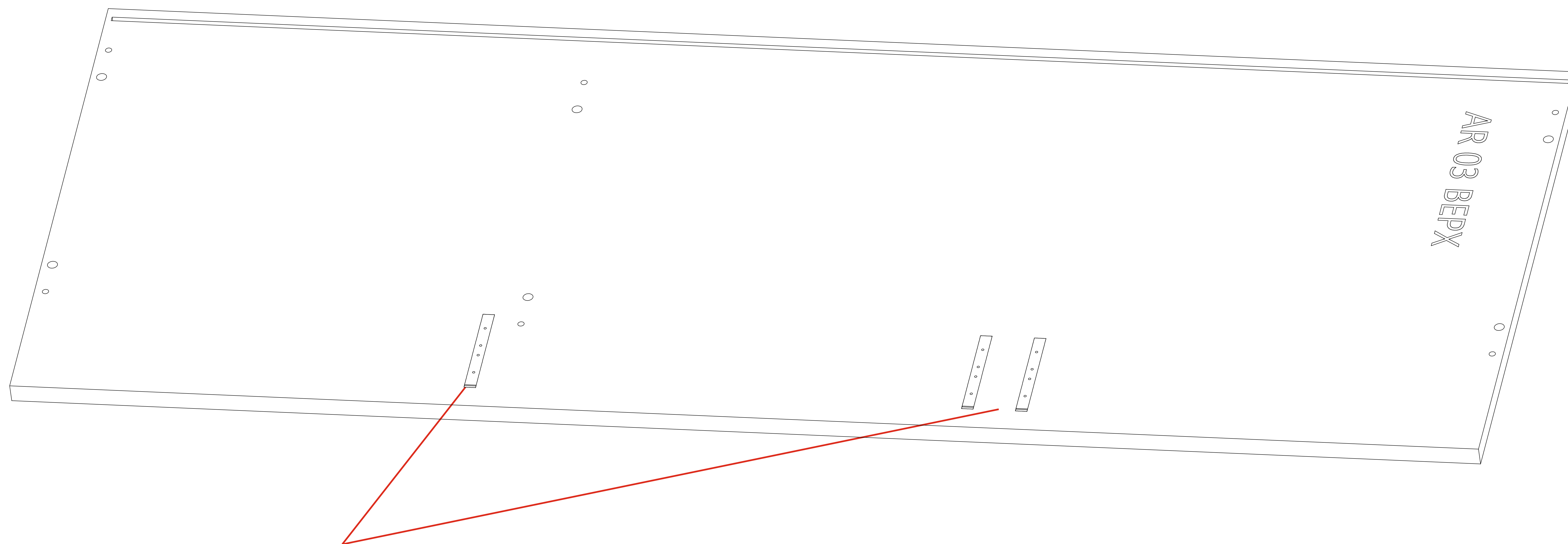
**Каркас ног надо отцентровать
относительно нижней детали
и закрутить на саморезы**



Используйте саморезы из комплекта для фиксации каркаса ног на нижней детали корпуса .

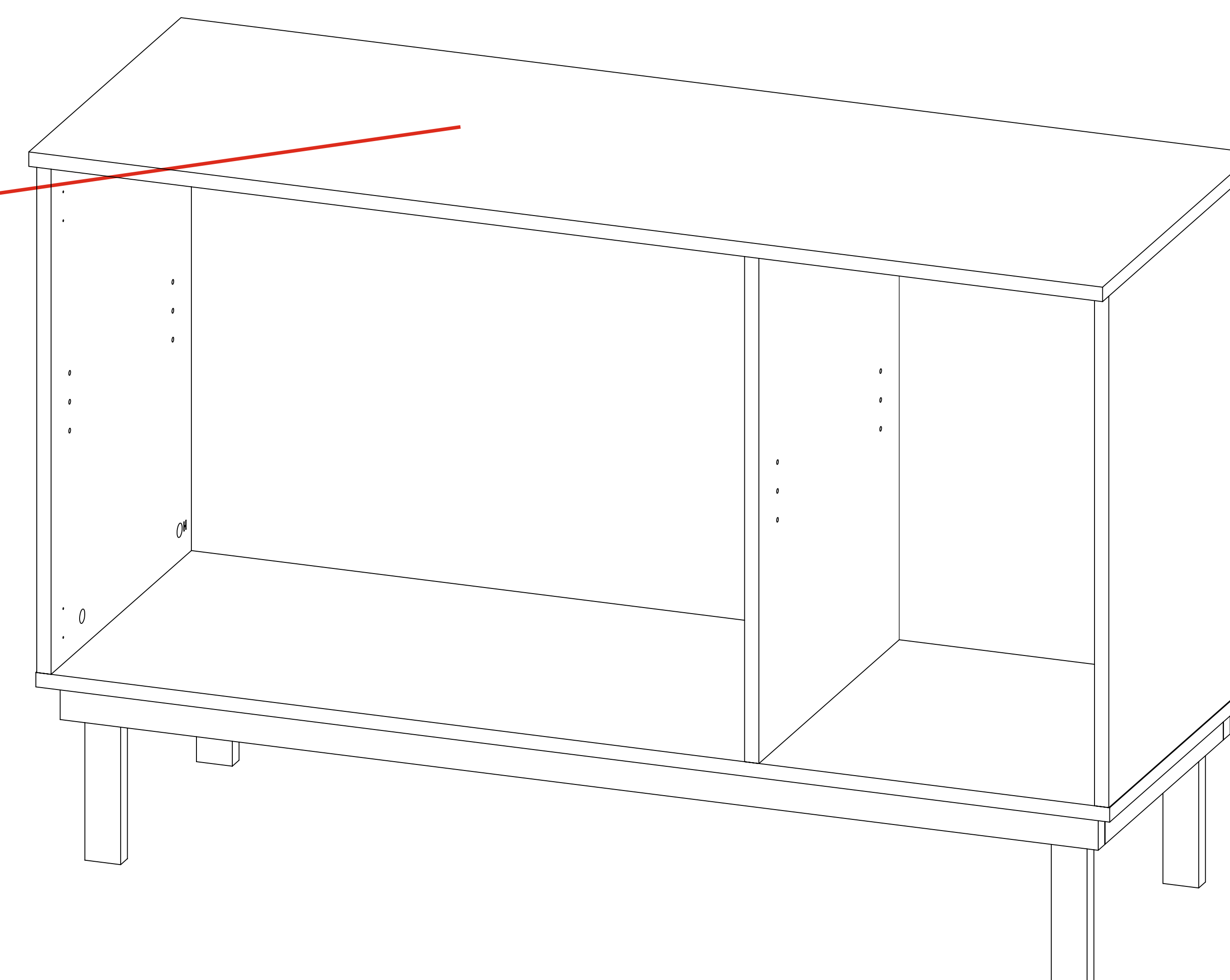


Корпус и ящики собираются на эксцентрики стяжки

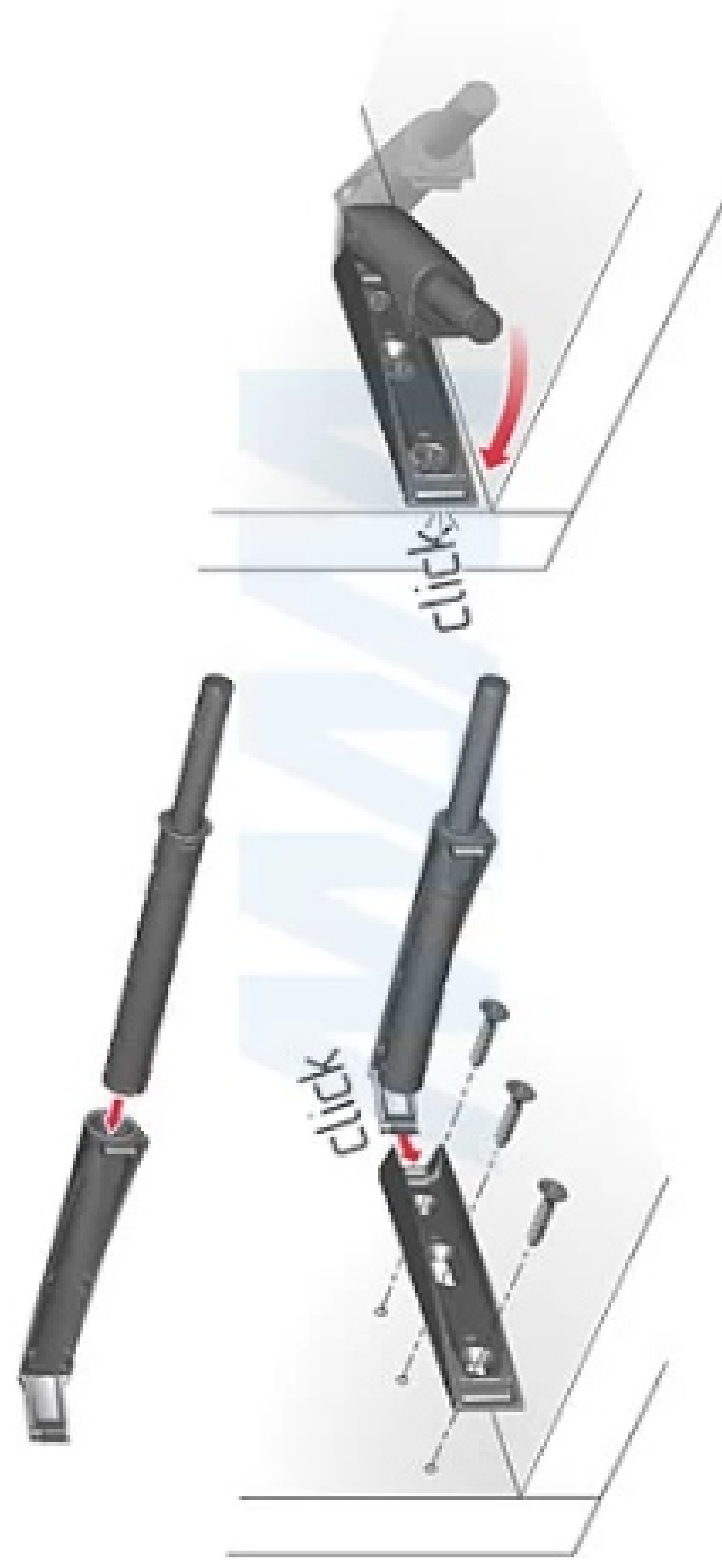


Метки для установки системы отталкивания.

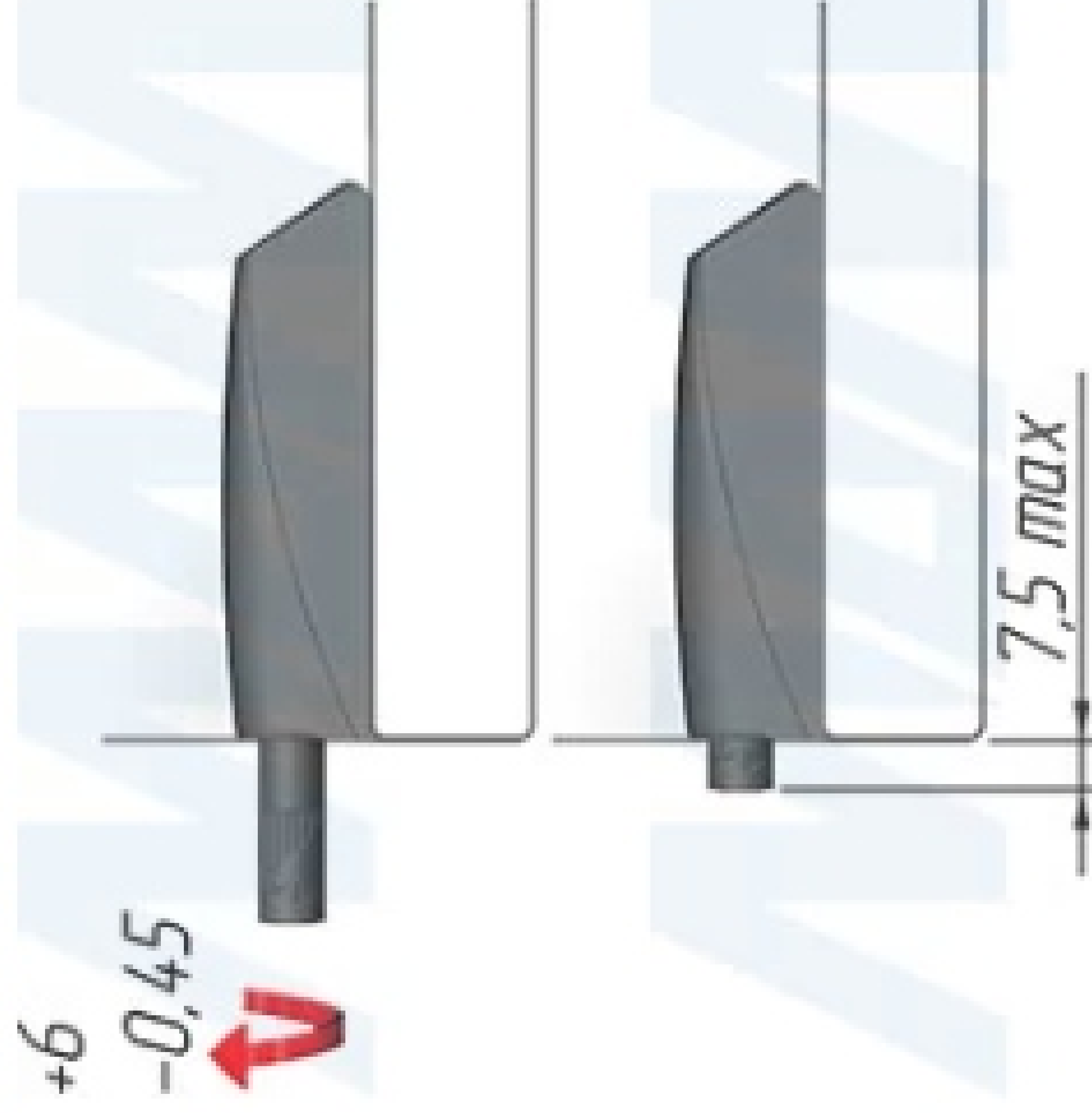
Верхние и нижние части корпуса



Установка накладного толкателя K-PUSH TECH

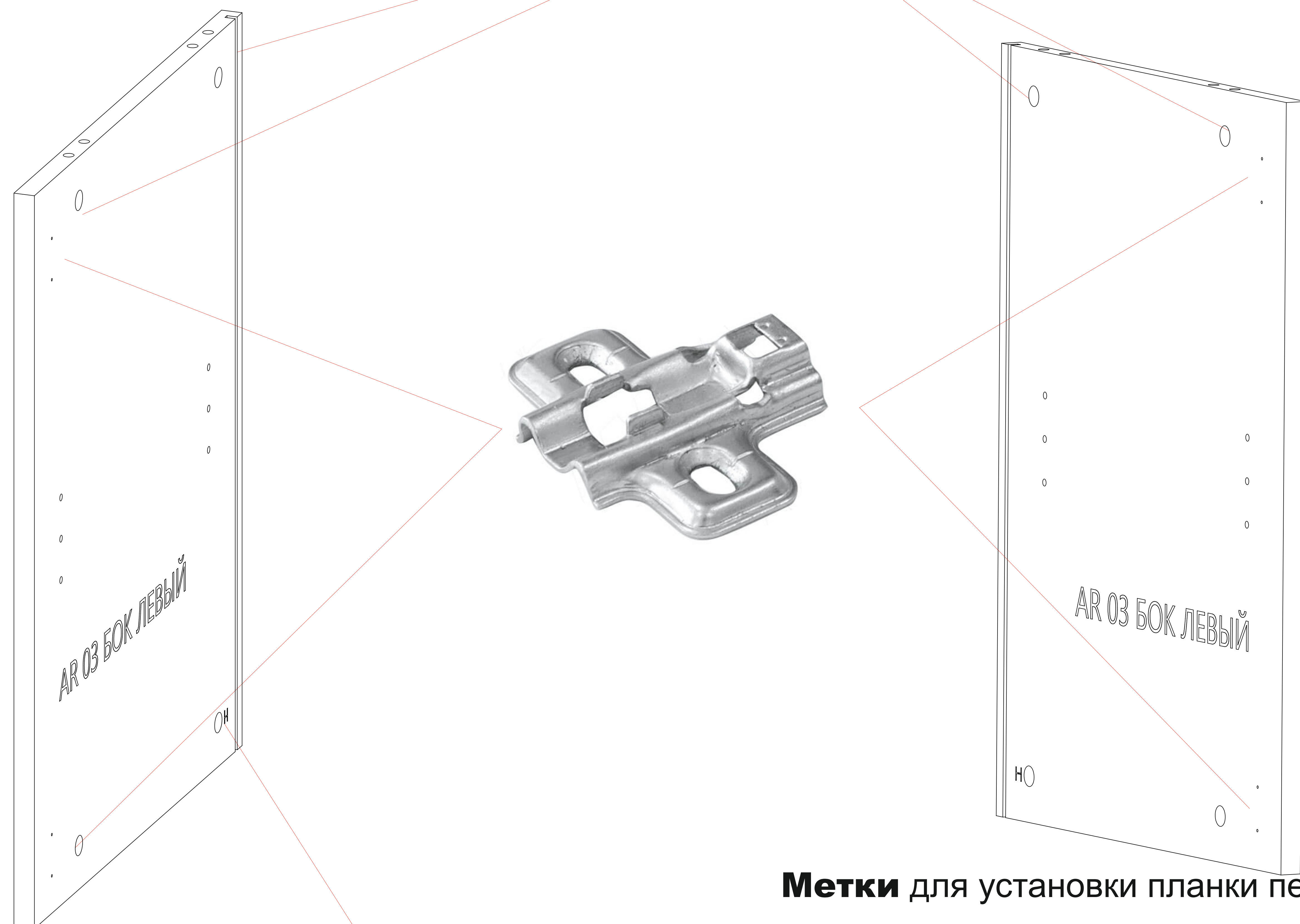


Регулировка K-PUSH TECH



Боковые детали корпуса

Отверстия для установки бочонка эксцентрика

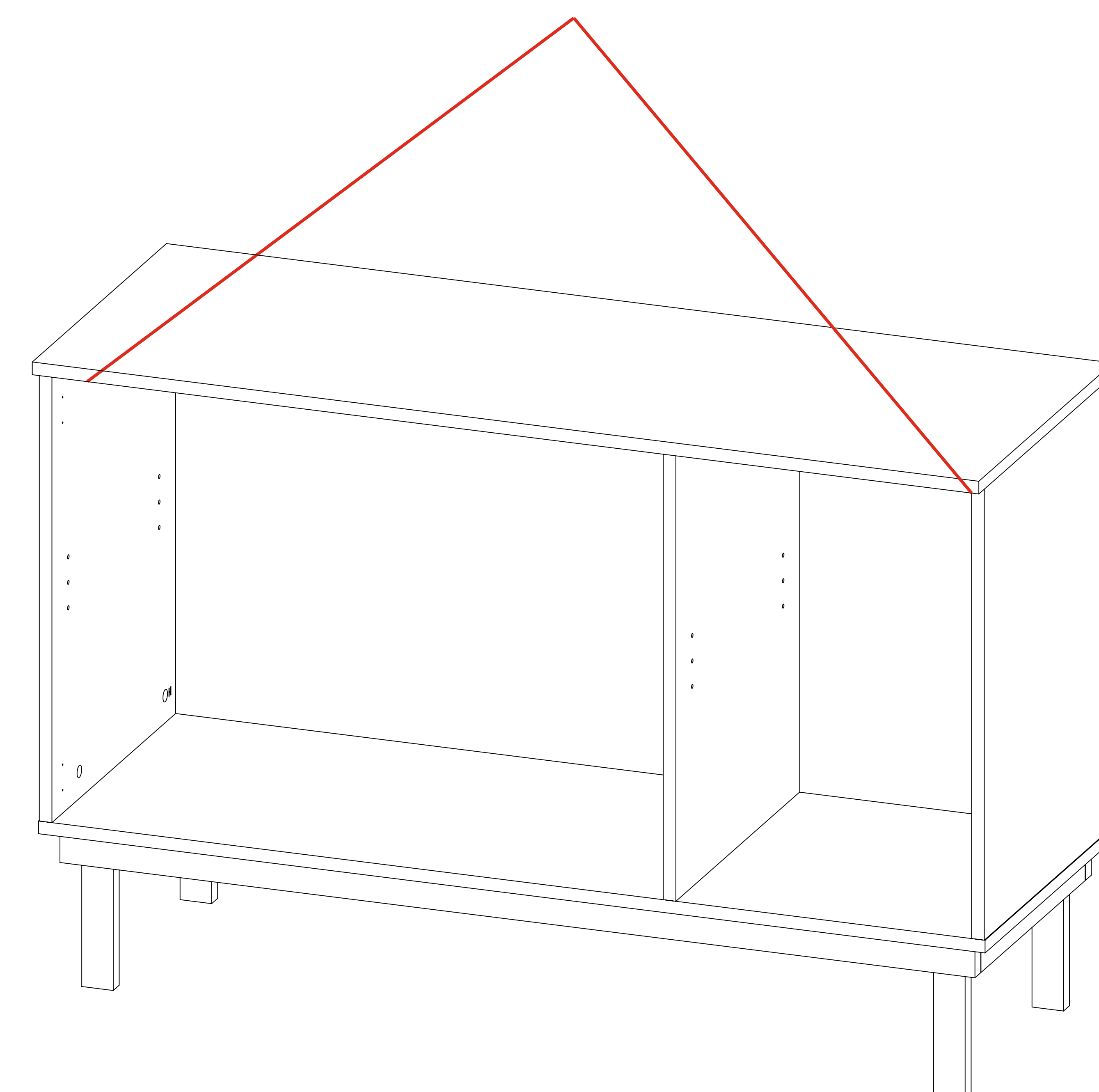


Метки для установки планки петли

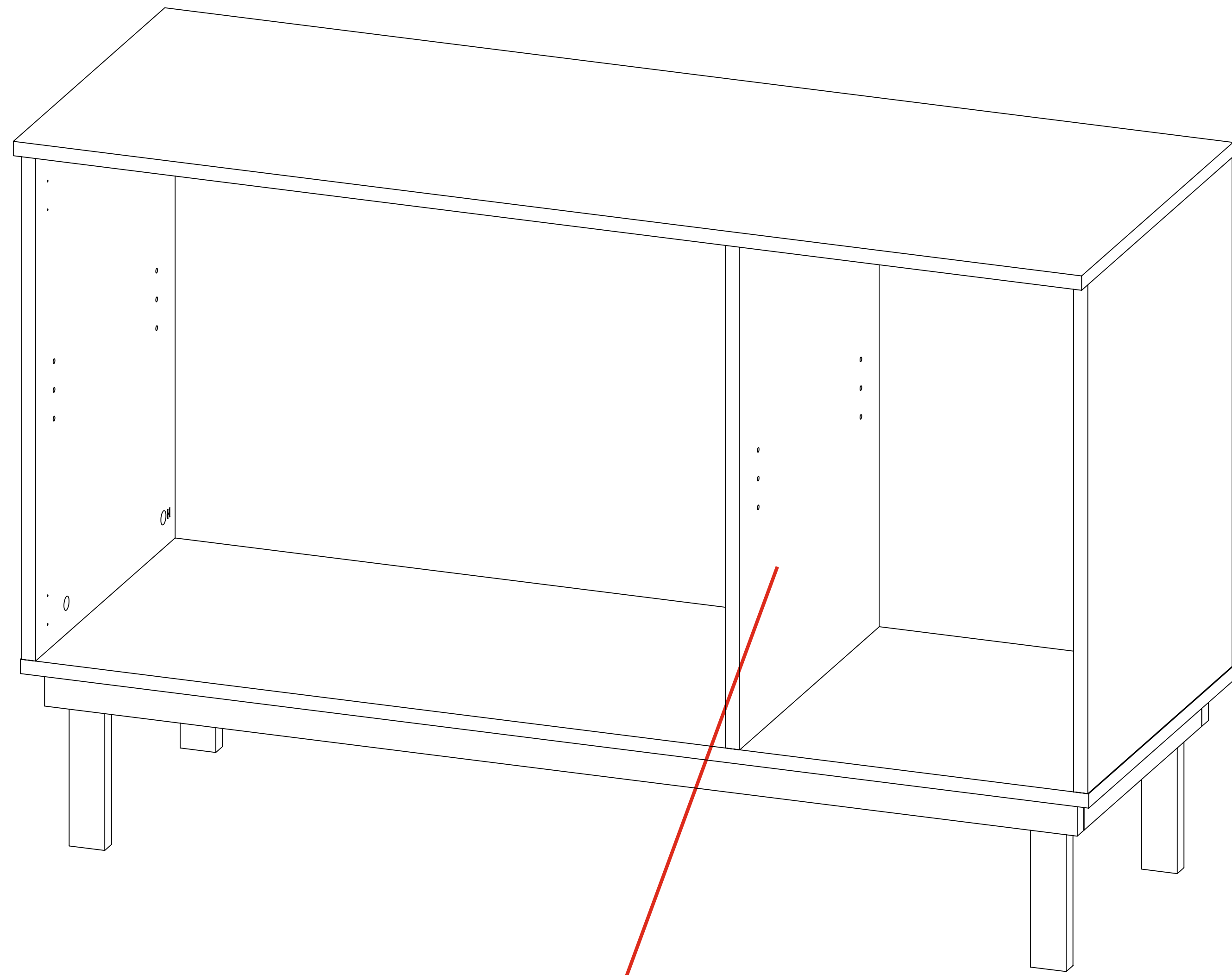
Буква "Н" означает низ детали

На боковых деталях имеется фрезерованная **паз для установки задней стенки**. Паз позволяет сориентировать правильное расположение и крепление деталей между собой. Паз на всех деталях располагается сзади изделия и в дальнейшем в него монтируется задняя стенка.

Боковые детали корпуса

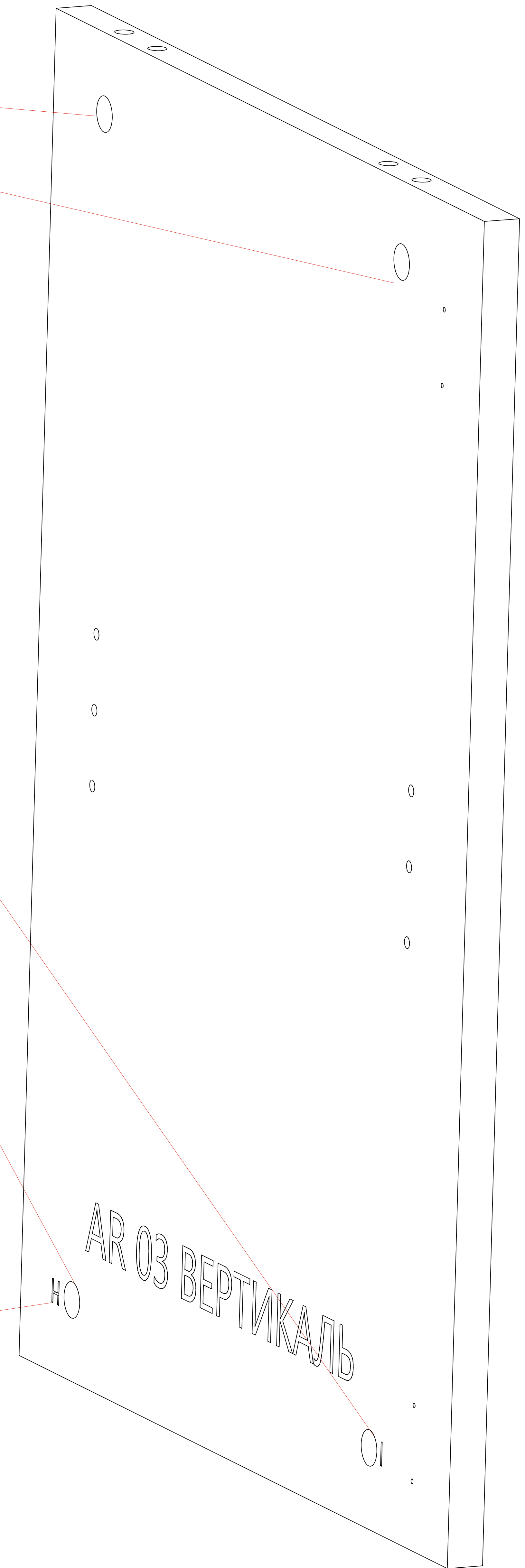


центральные детали корпуса



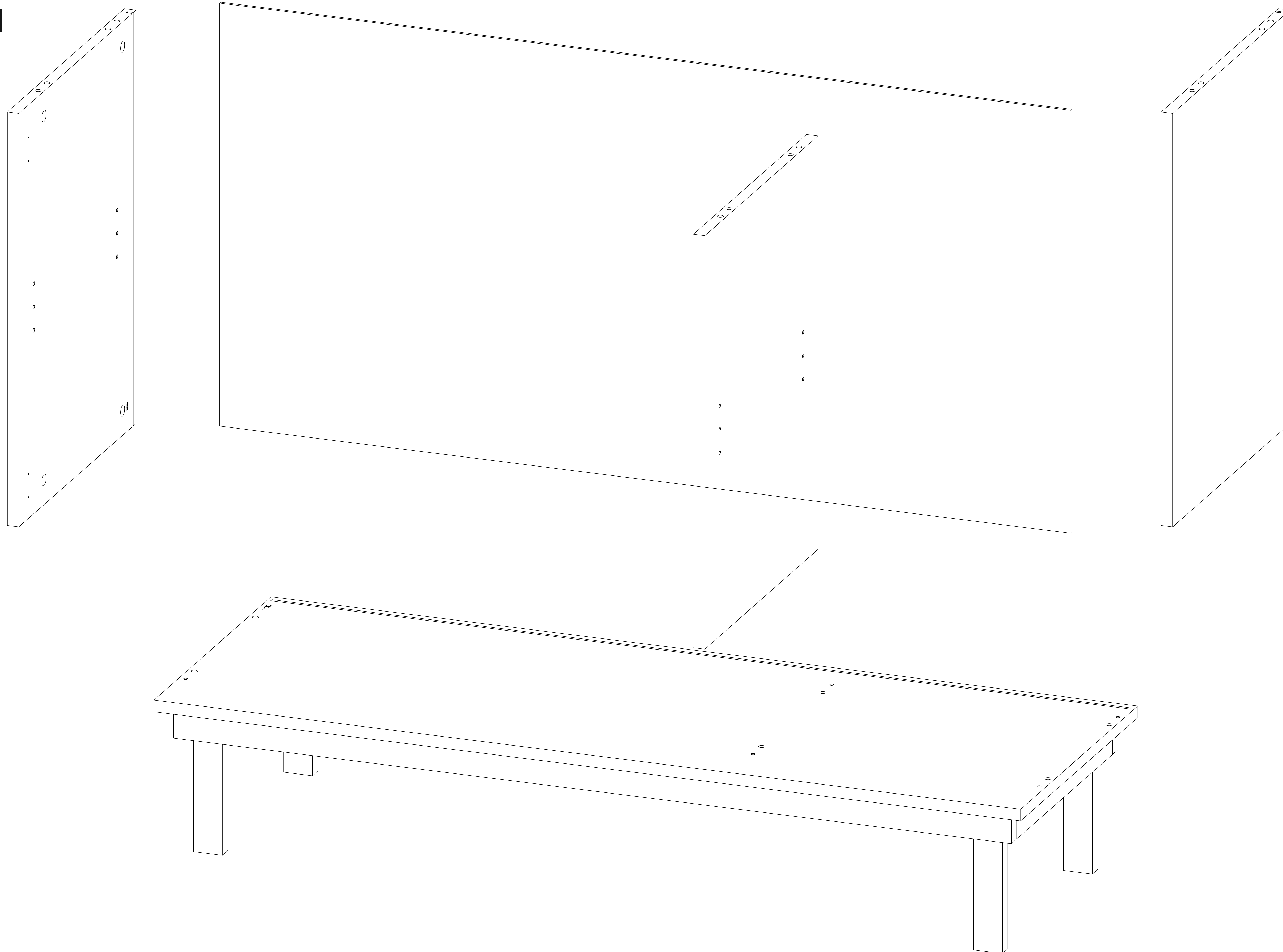
вертикальные детали корпуса

Отверстия для установки бочонка эксцентрика

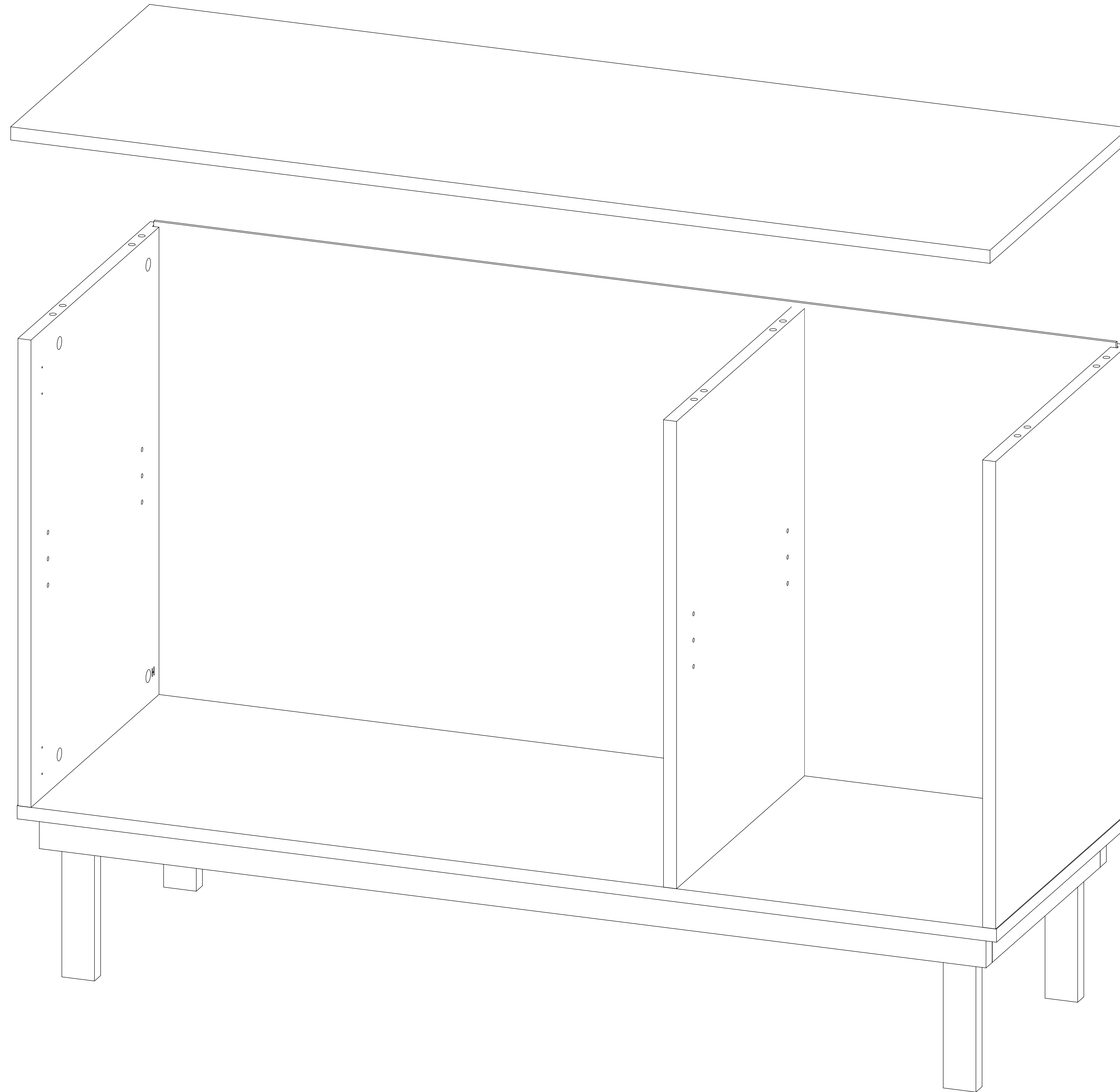


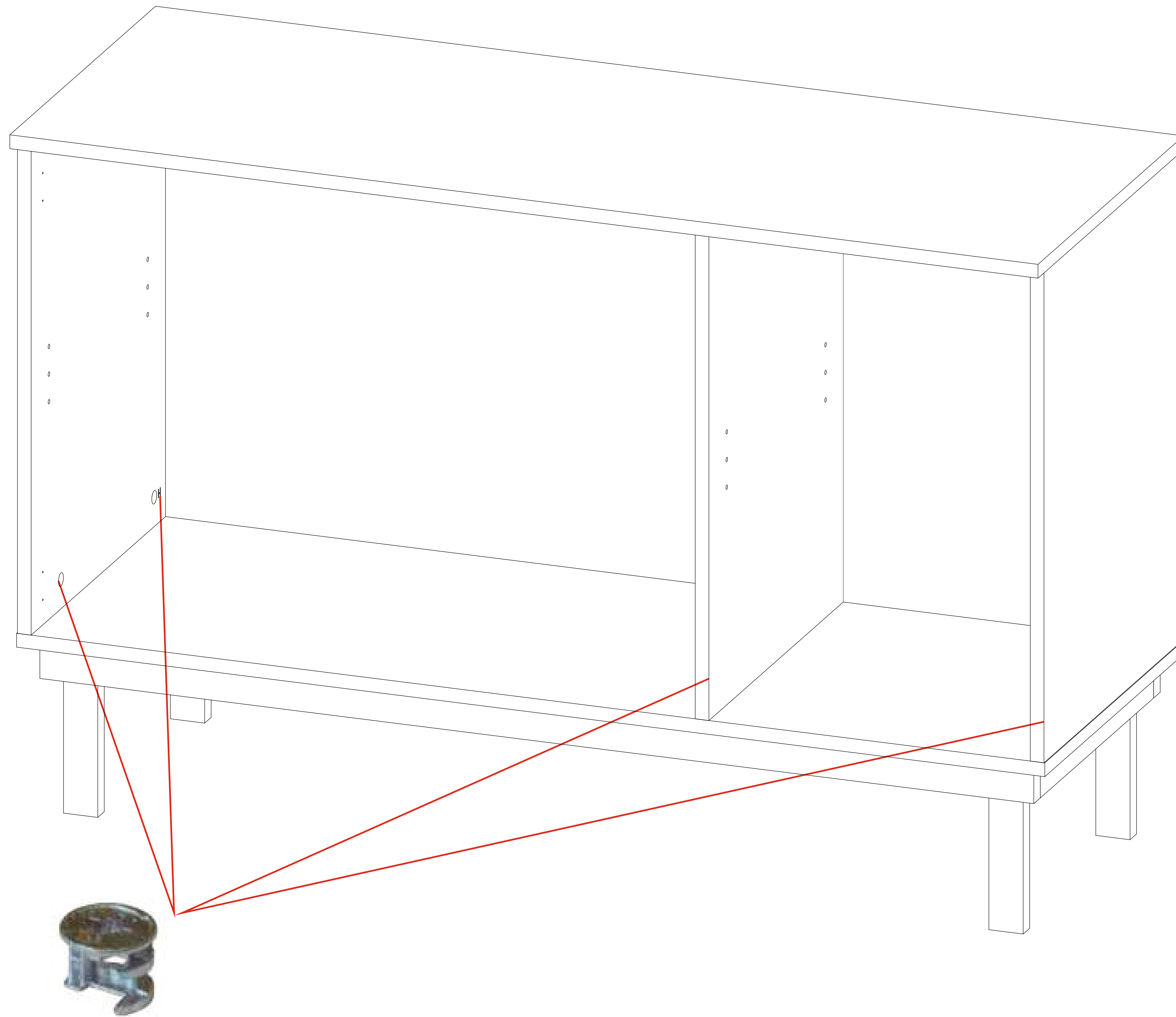
Буква "Н" означает низ детали

! Обязательно соблюдайте последовательность сборки в инструкции. Верхняя крышка корпуса устанавливается после монтажа задней стенки.

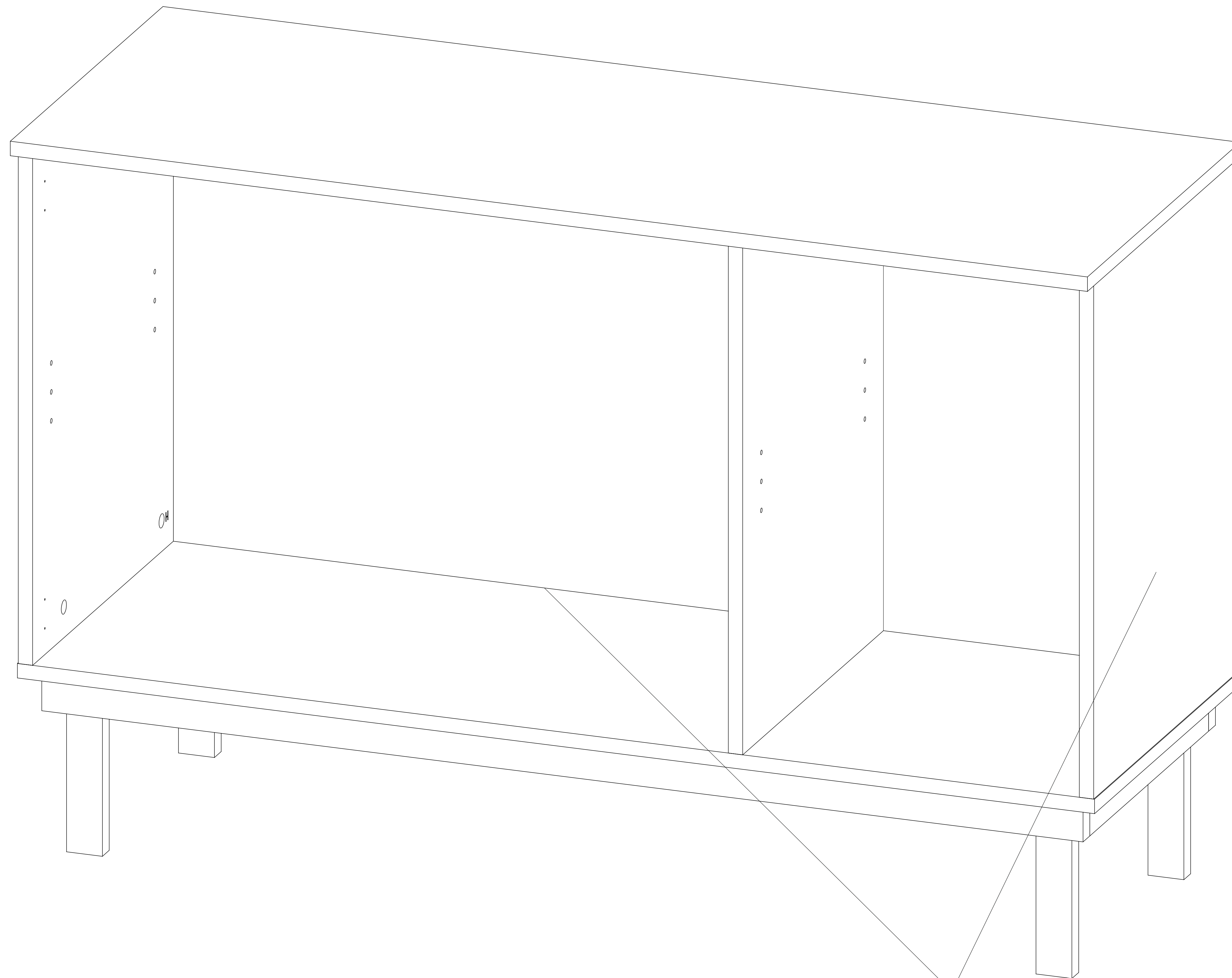


! Обязательно соблюдайте последовательность сборки в инструкции. Верхняя крышка корпуса устанавливается после монтажа задней стенки.



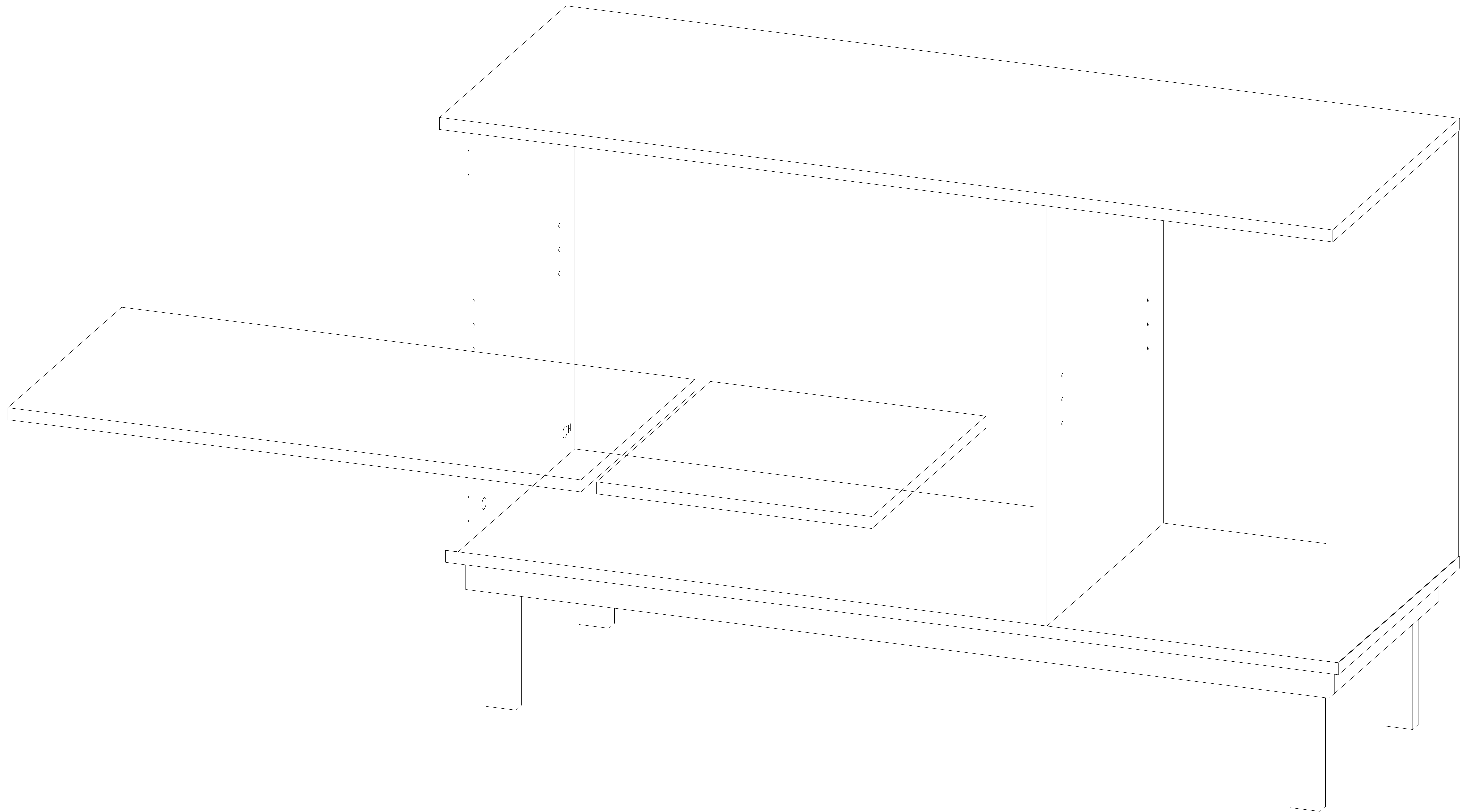


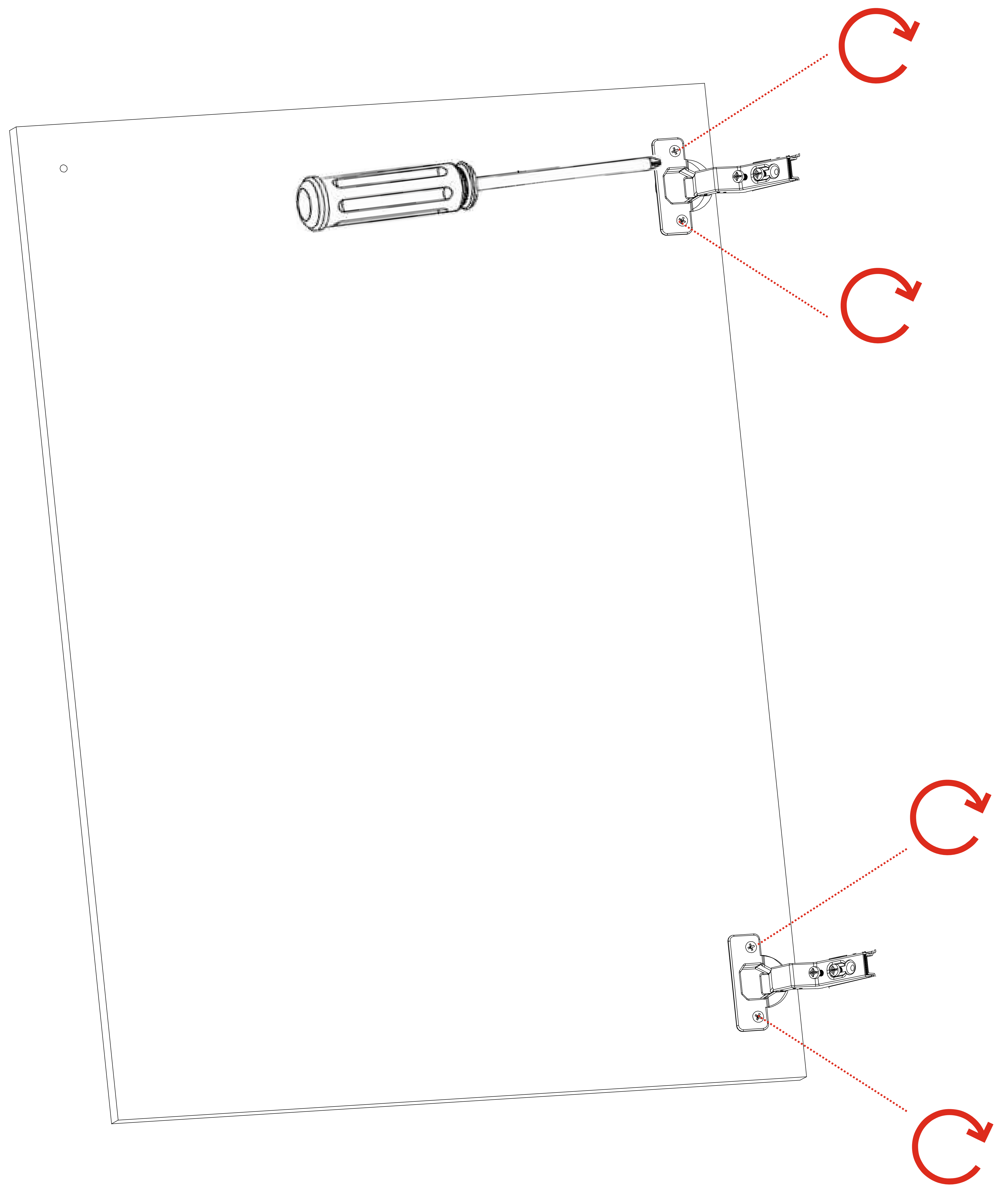
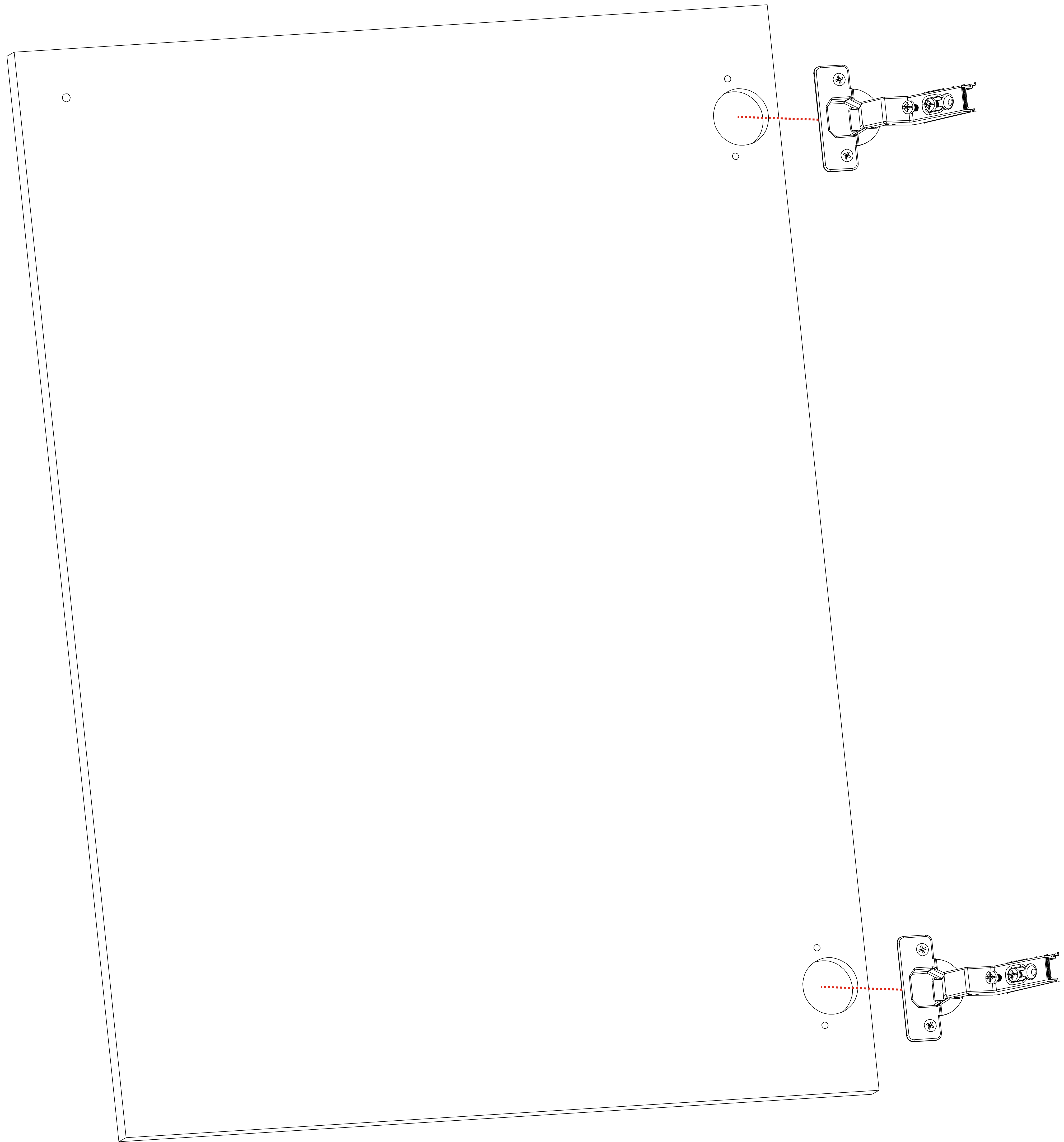
При соединении корпуса необходимо повернуть бочонок эксцентрика для стяжки компонентов

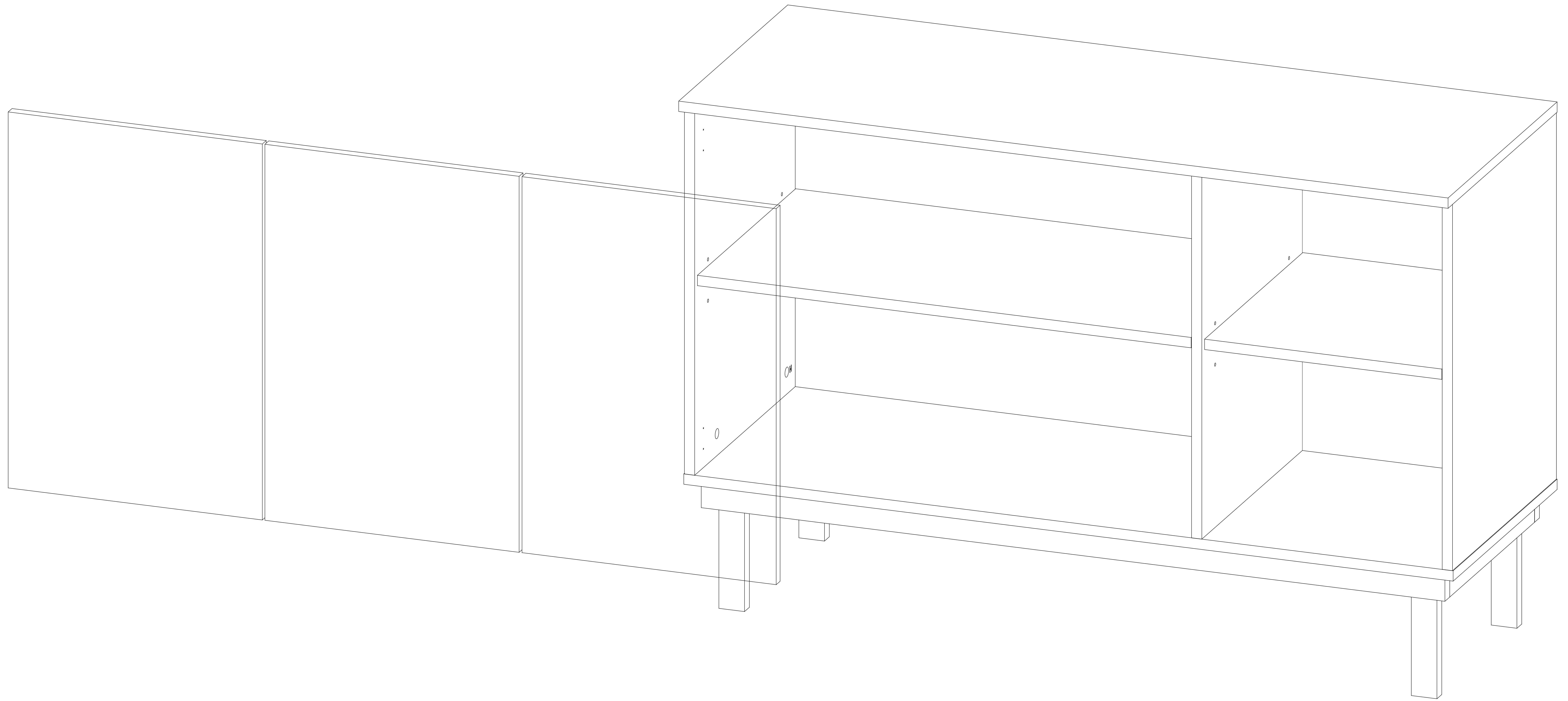


Наведите камеру на qr - код!
На 2:25 минуте указан принцип
крепления уголков, которые отвечают
за фиксацию задней стенки.









Регулировка положения дверей

