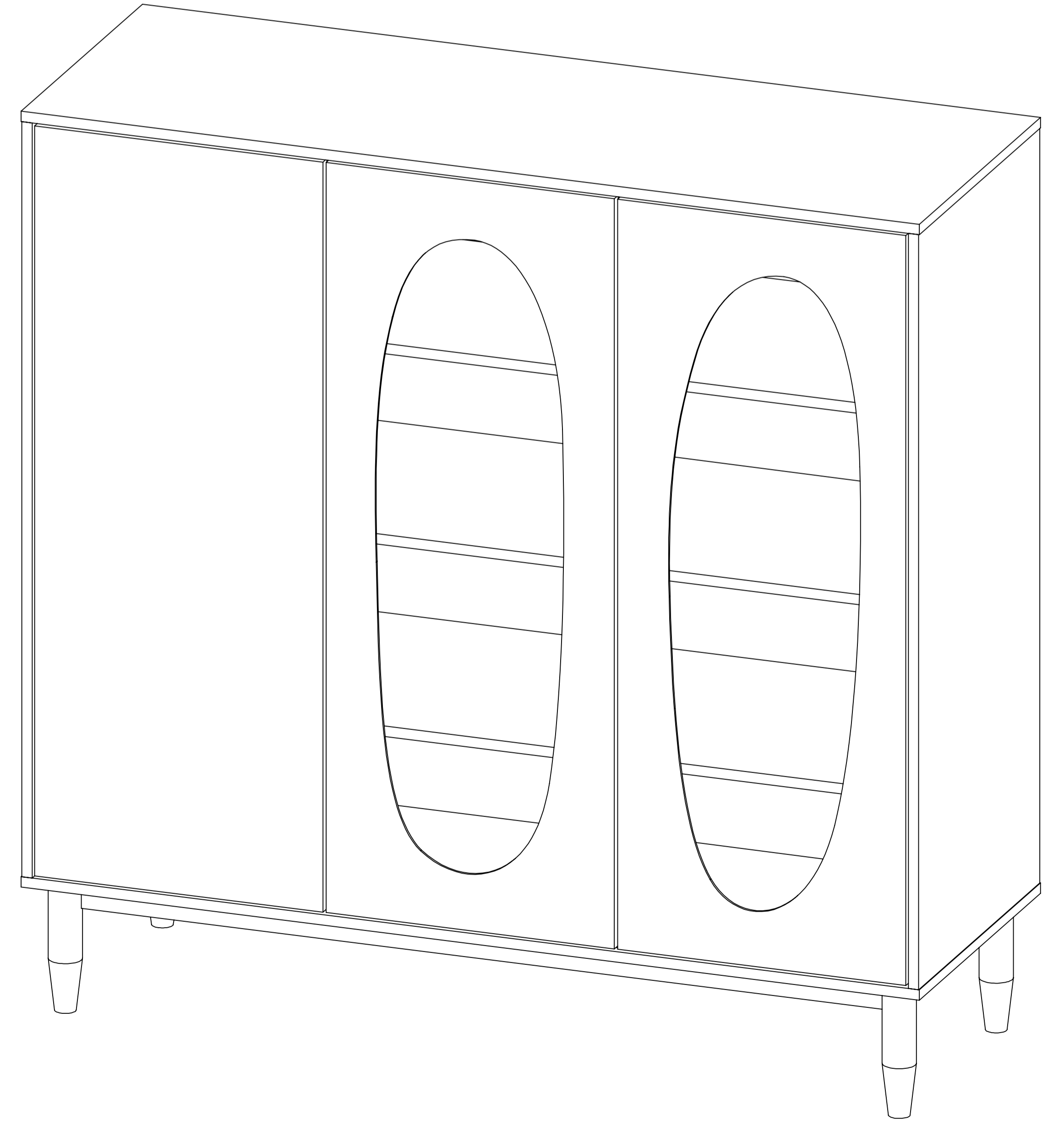
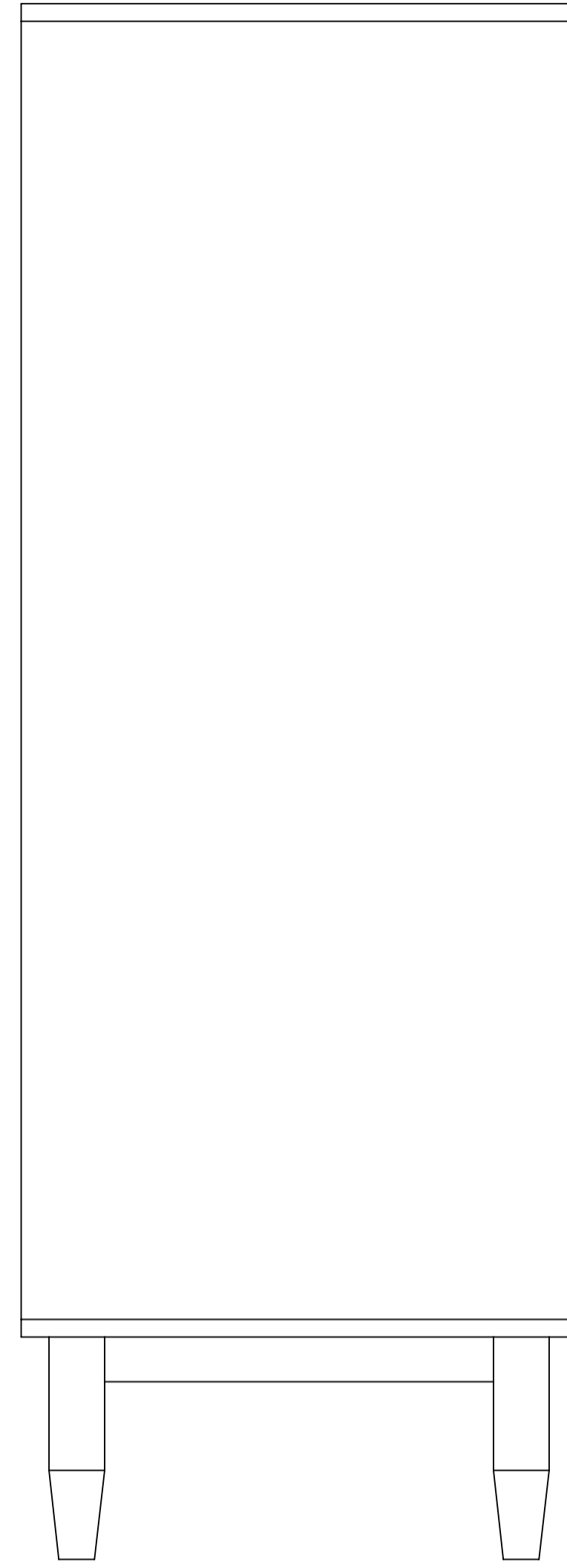
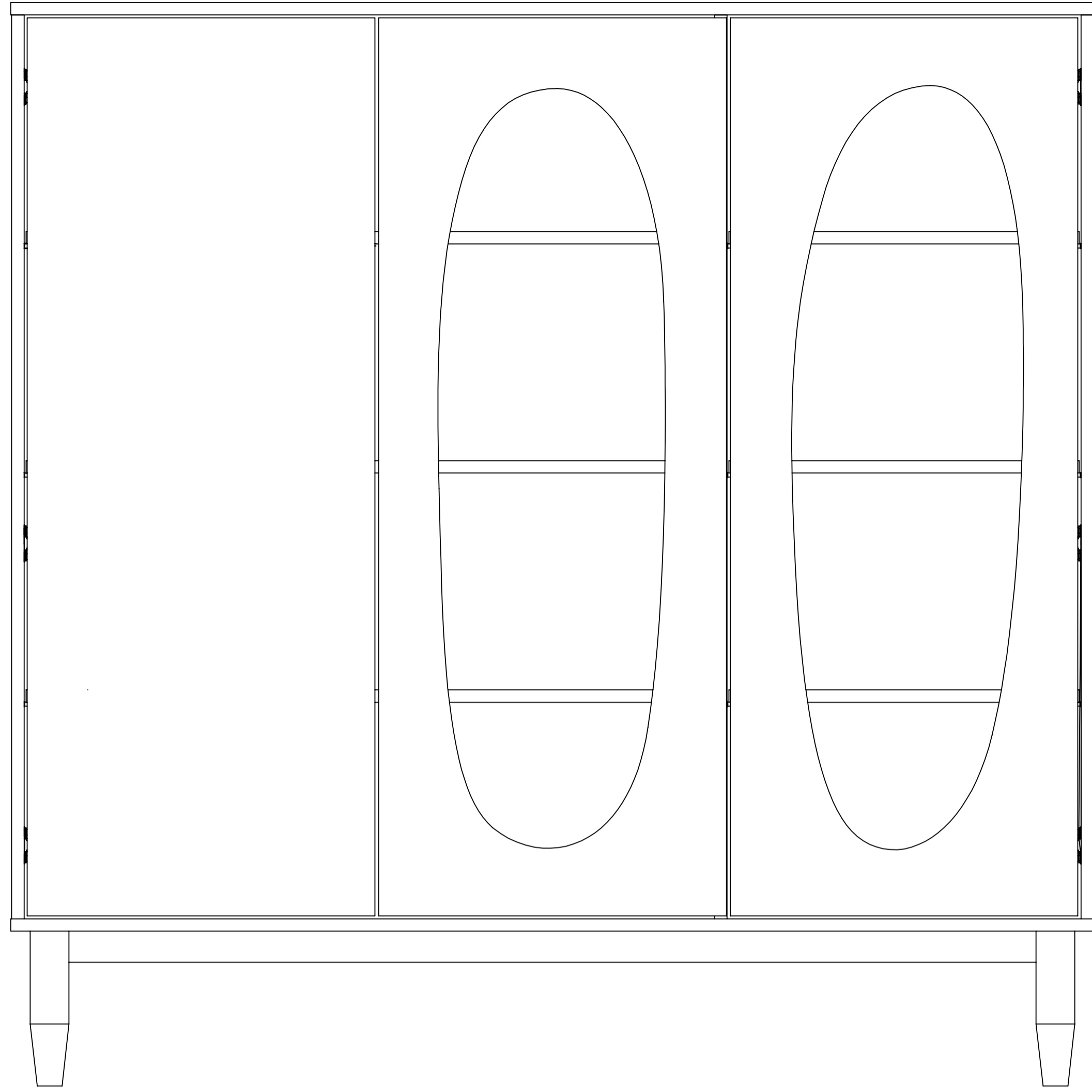
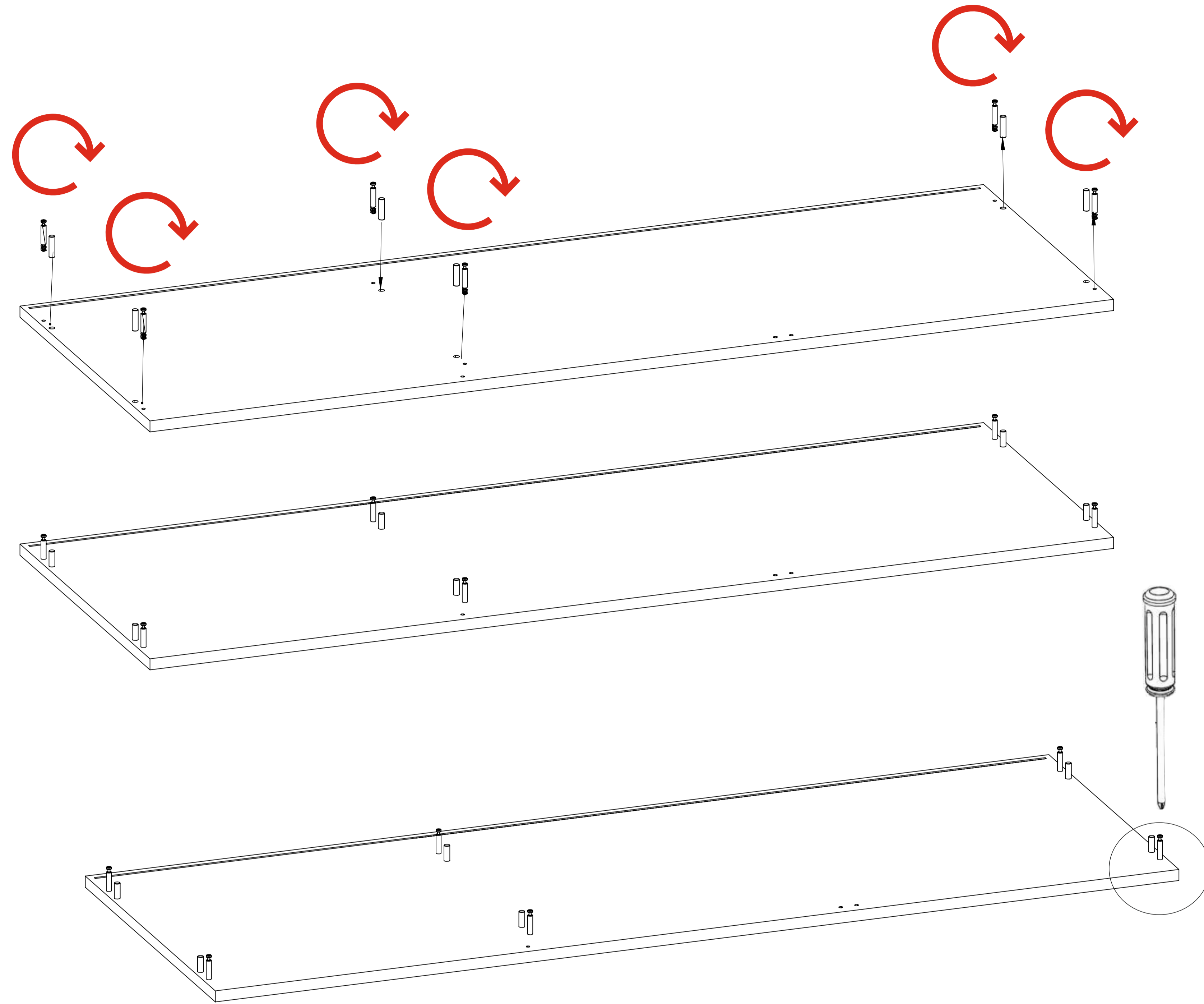


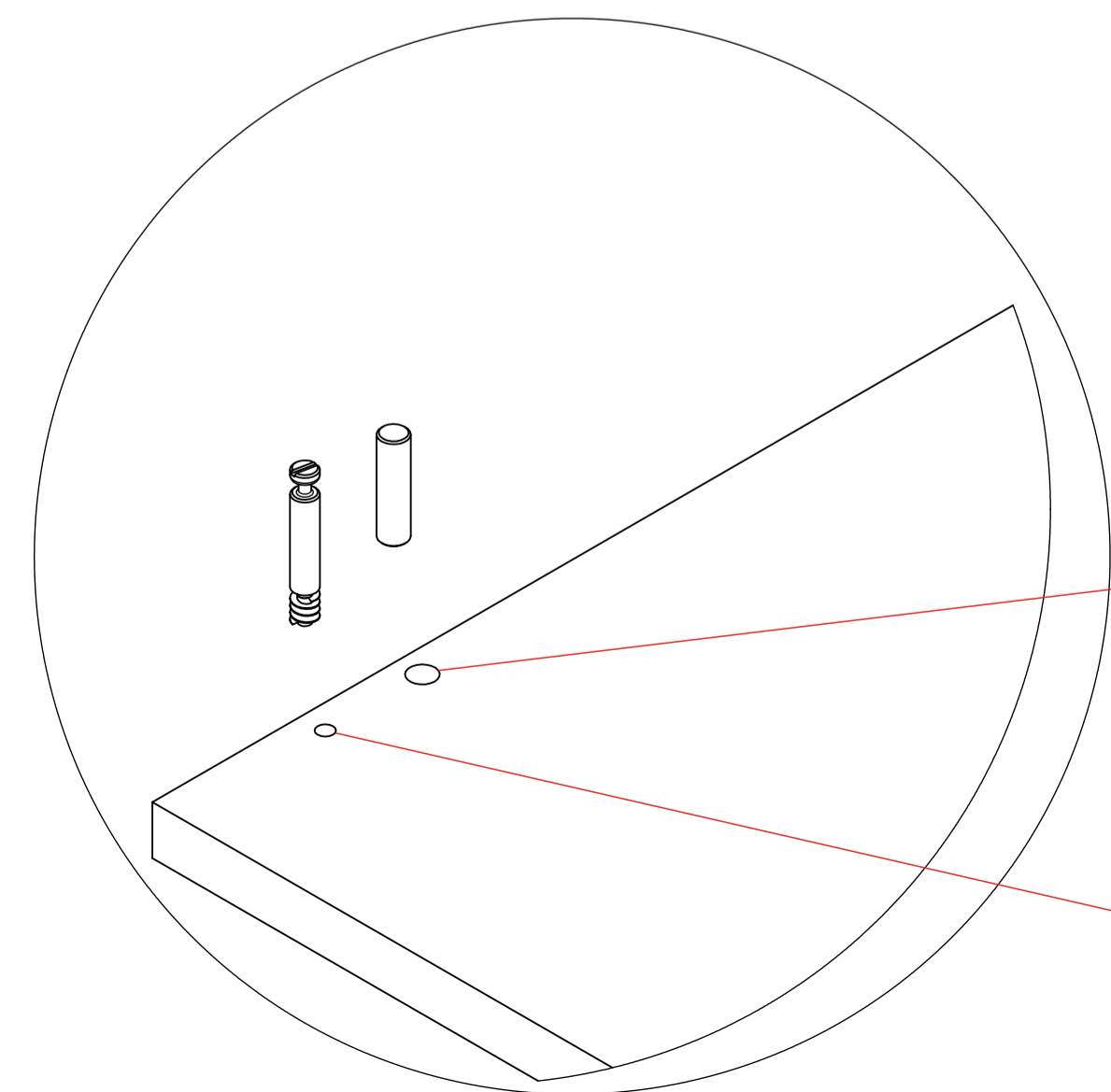
BBL 13



Корпус и ящики собираются на эксцентровые стяжки

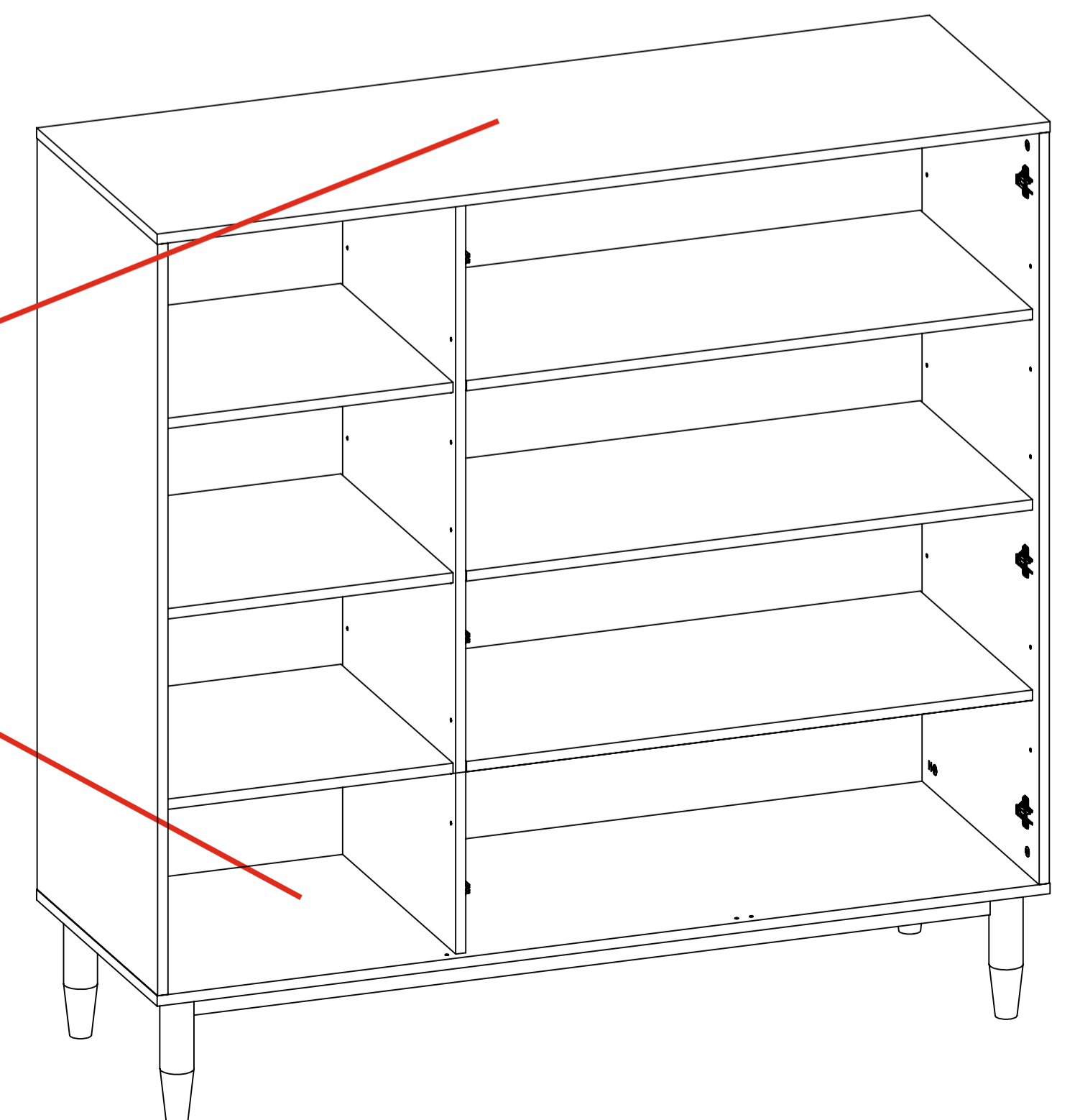


Верхние и нижние части корпуса

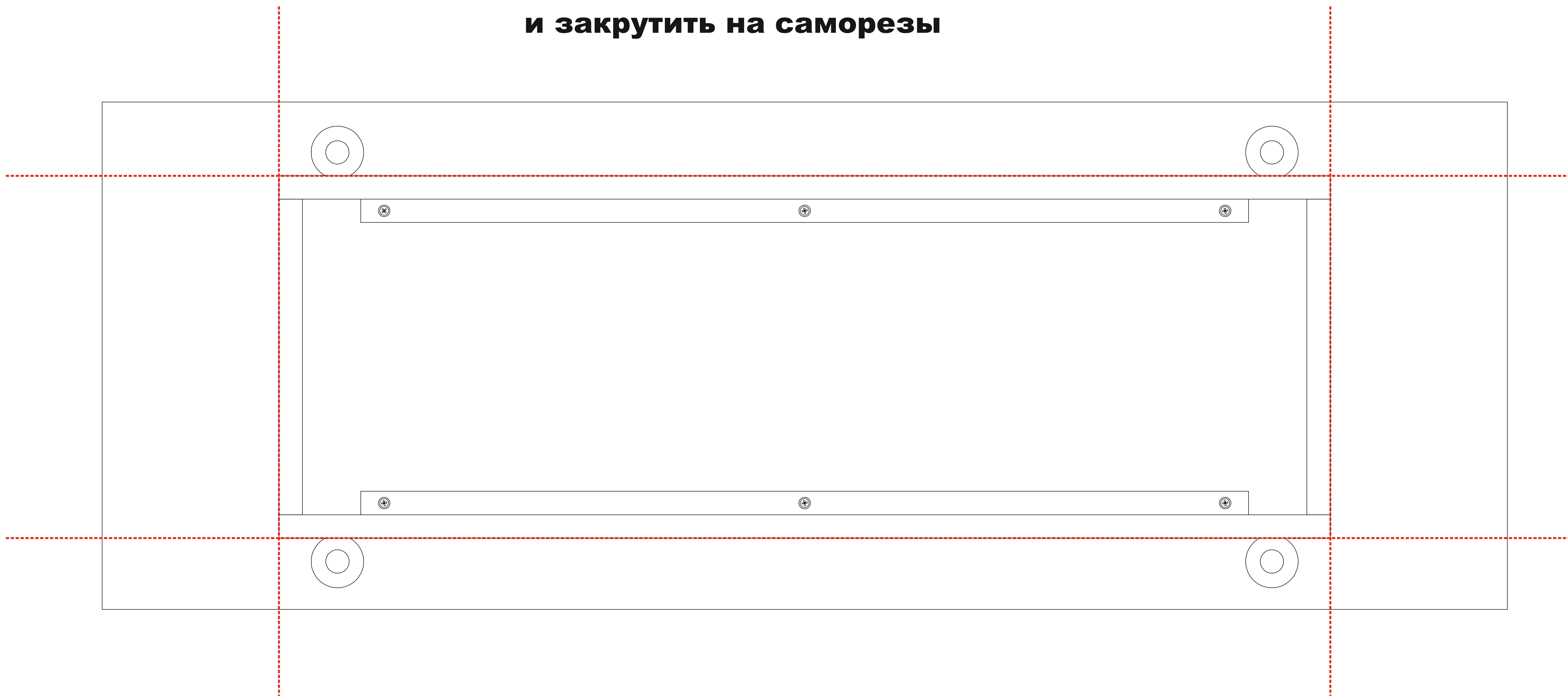


Отверстие под установку **шканта**

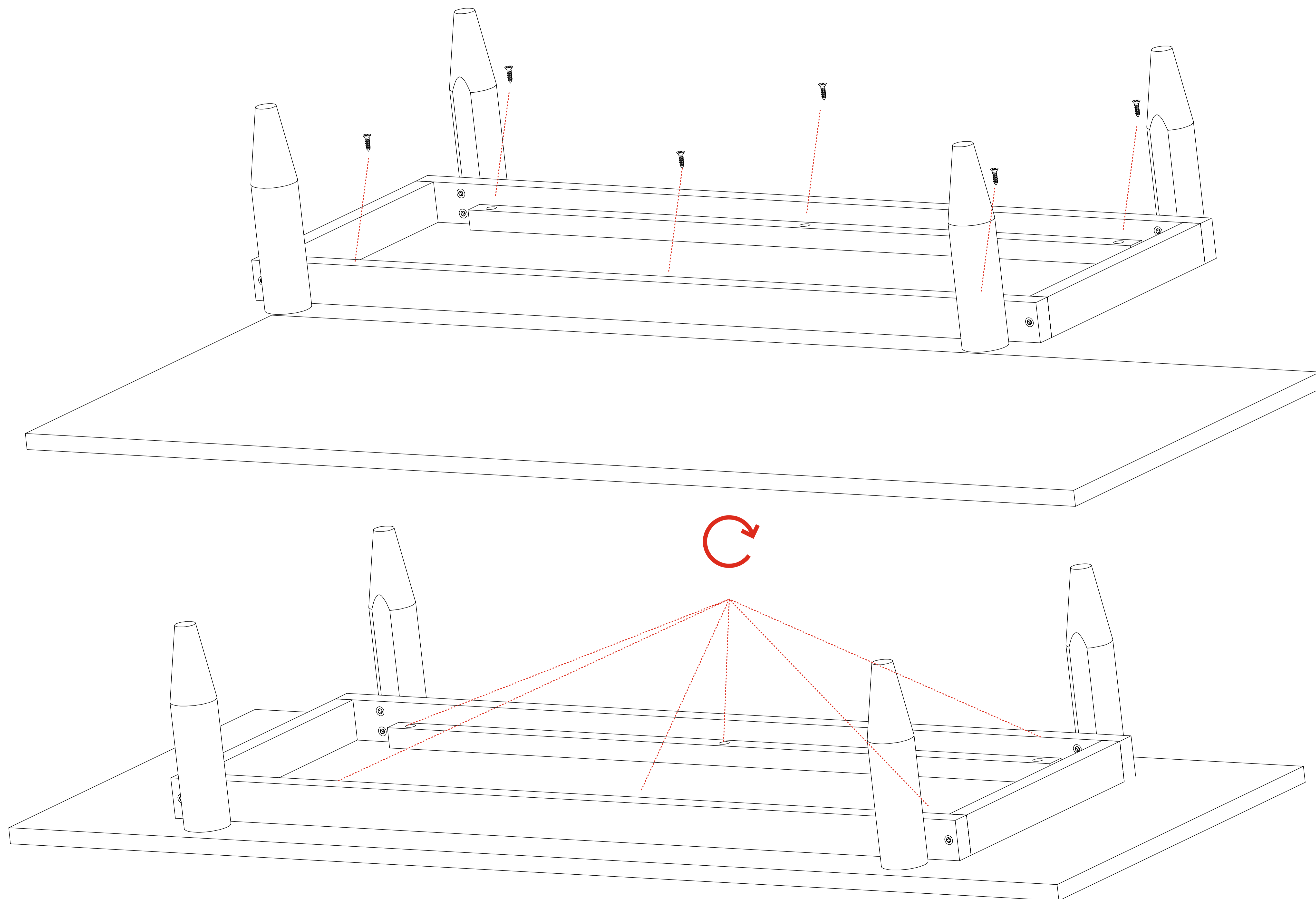
Отверстие для установки **эксцентрового винта**



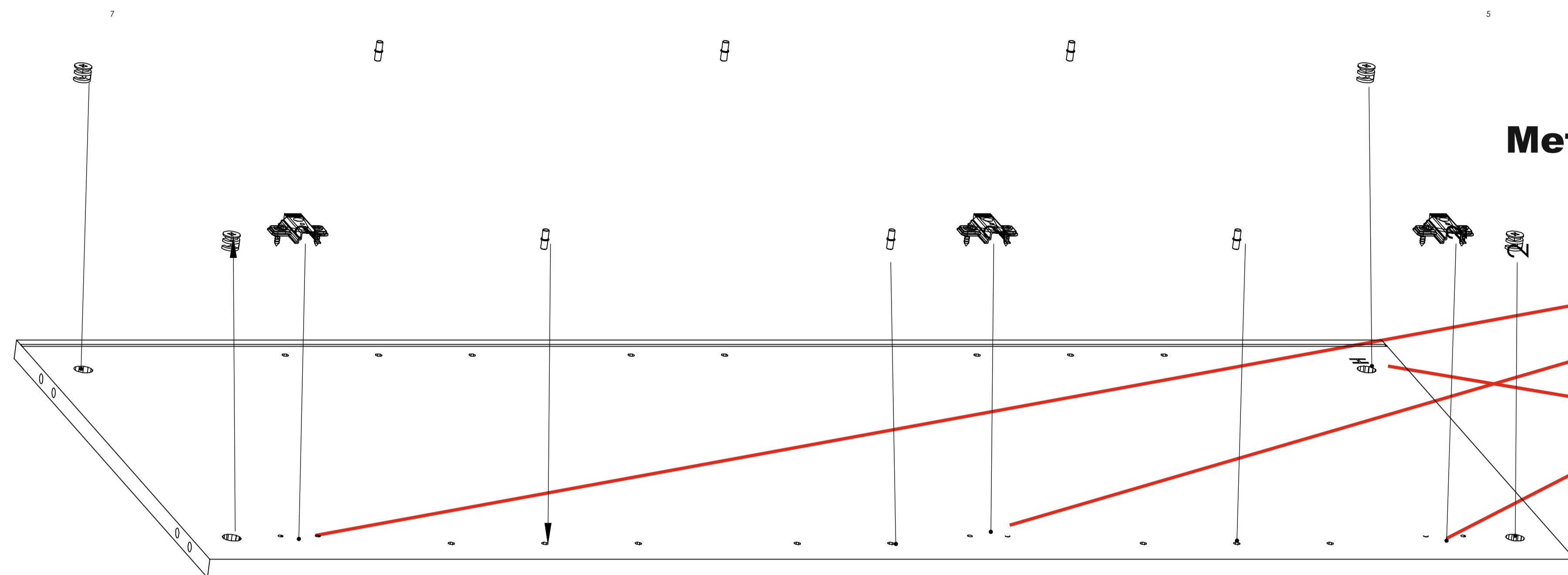
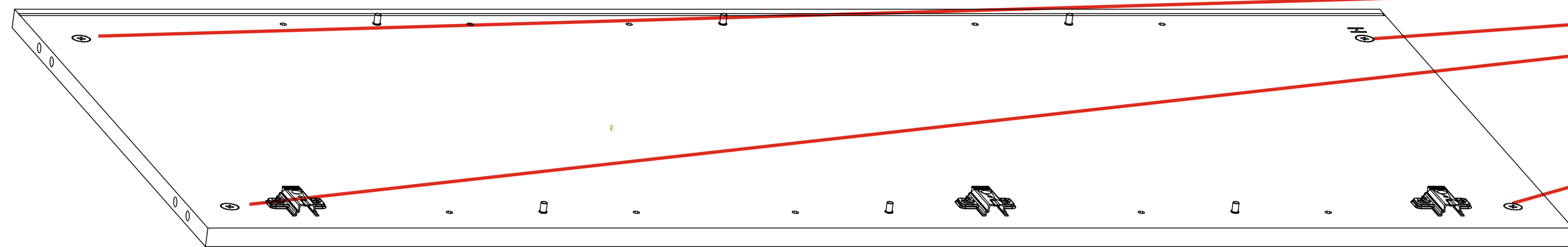
**Каркас ног надо отцентровать
относительно нижней детали
и закрутить на саморезы**



Используйте саморезы из комплекта для фиксации каркаса ног на нижней детали корпуса .



Отверстия для установки бочонка эксцентрика



Метки для установки планки петли



Буква "Н" означает низ детали

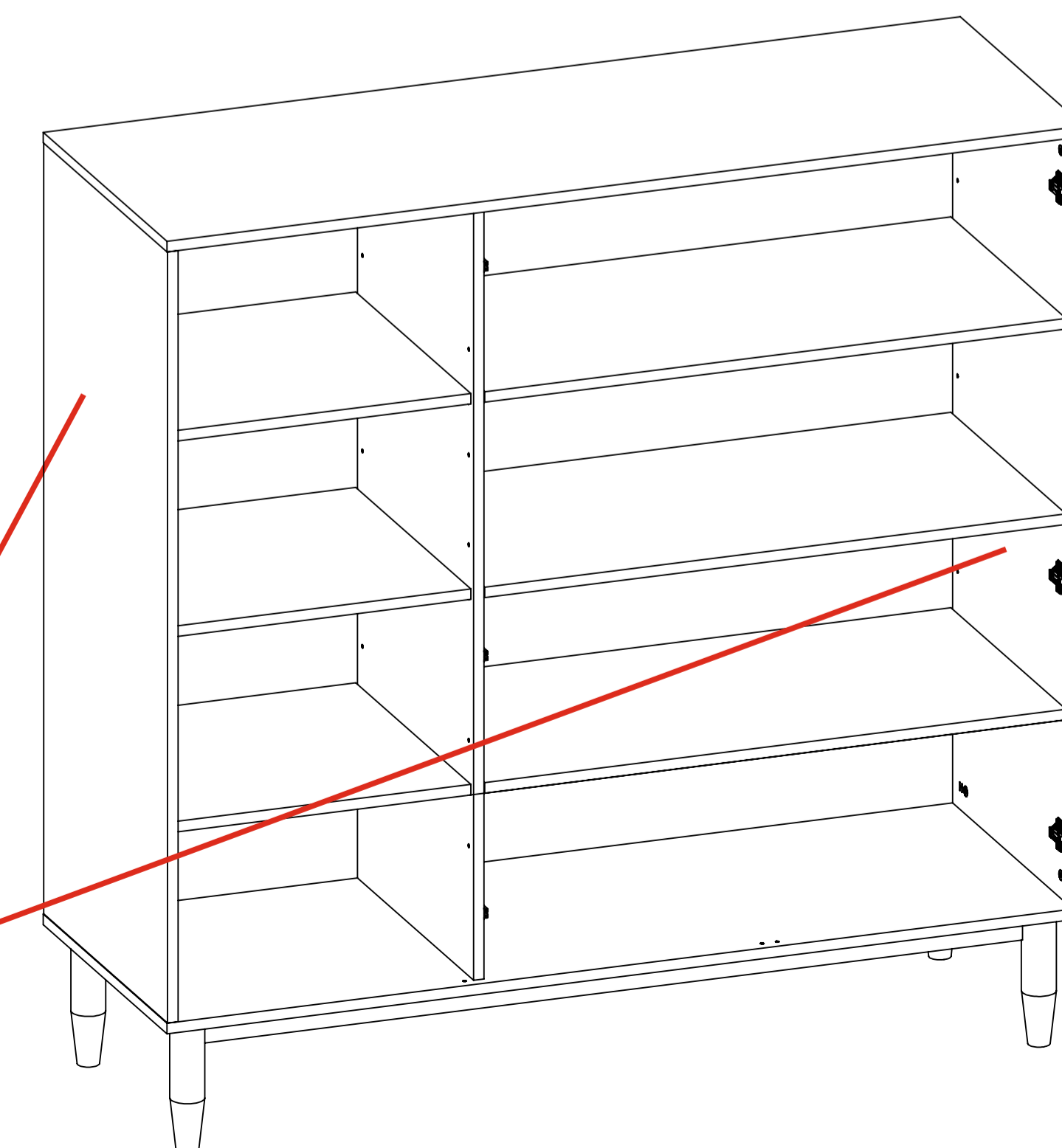
На боковых деталях имеется фрезерованный **паз для установки задней стенки**

Паз позволяет сориентировать правильное расположение и крепление деталей между собой. Паз на всех деталях располагается сзади изделия и в дальнейшем в него монтируется задняя стенка

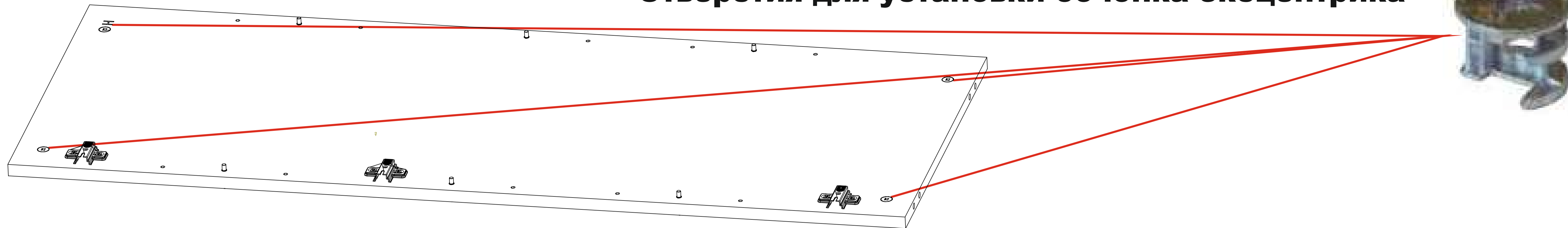
На боковых деталях устанавливаются **вкладные петли**



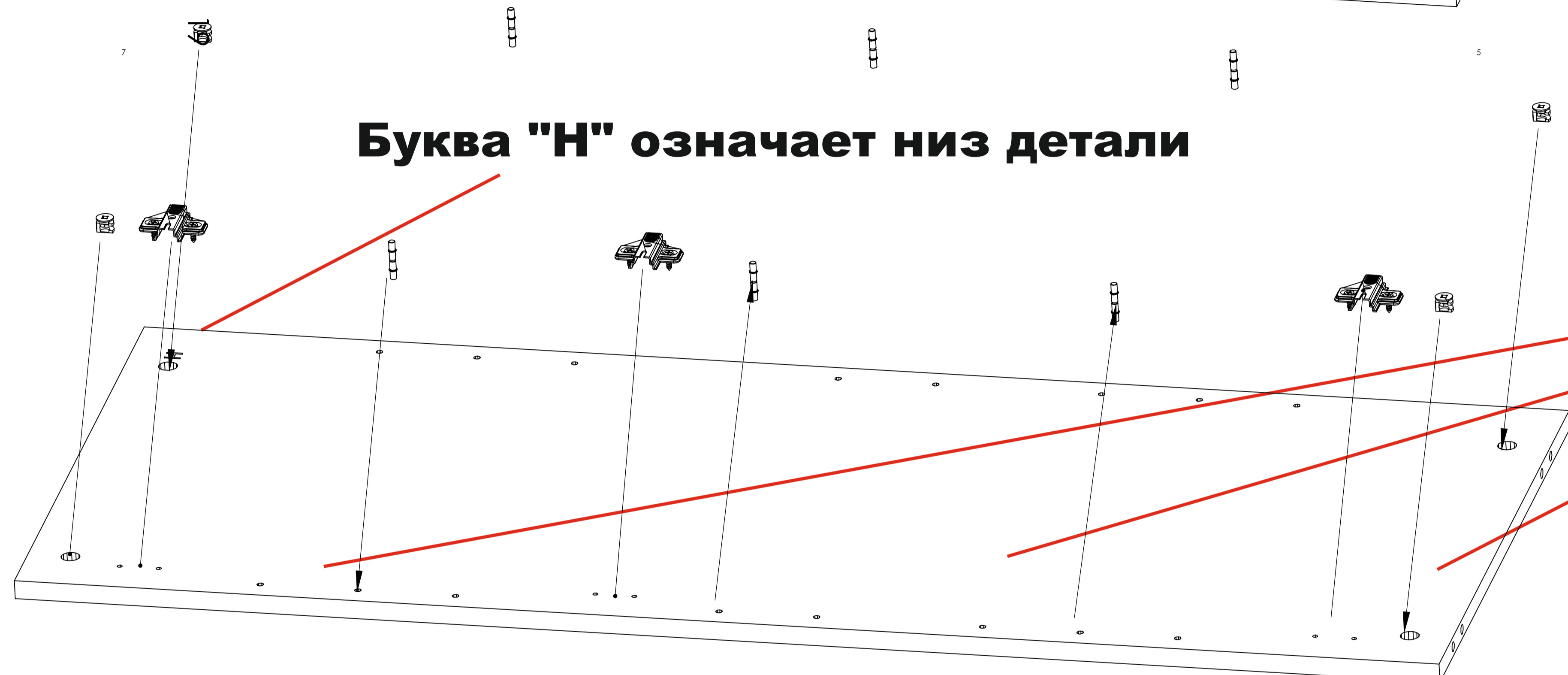
Боковая деталь корпуса



Отверстия для установки бочонка эксцентрика



Буква "Н" означает низ детали



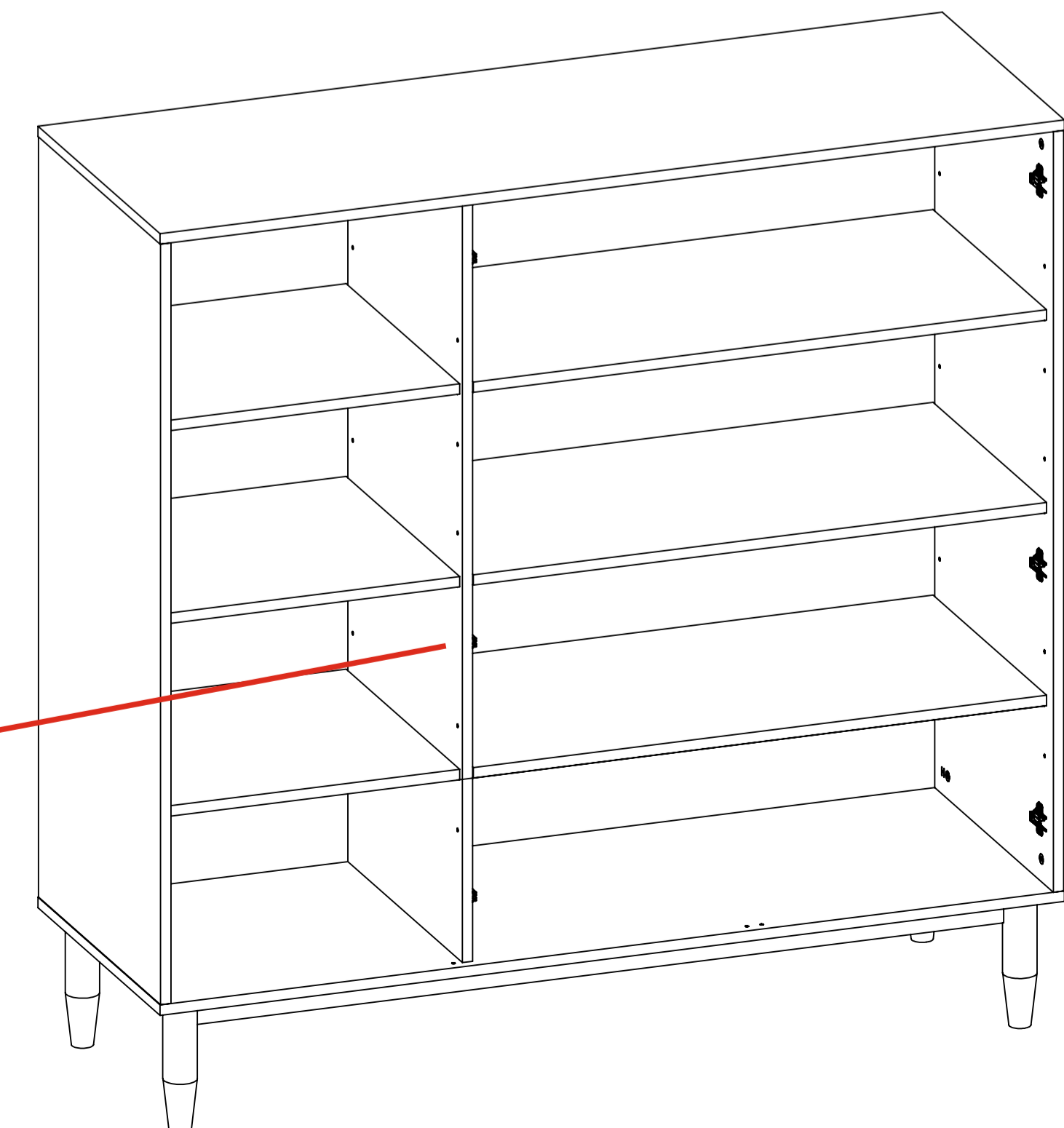
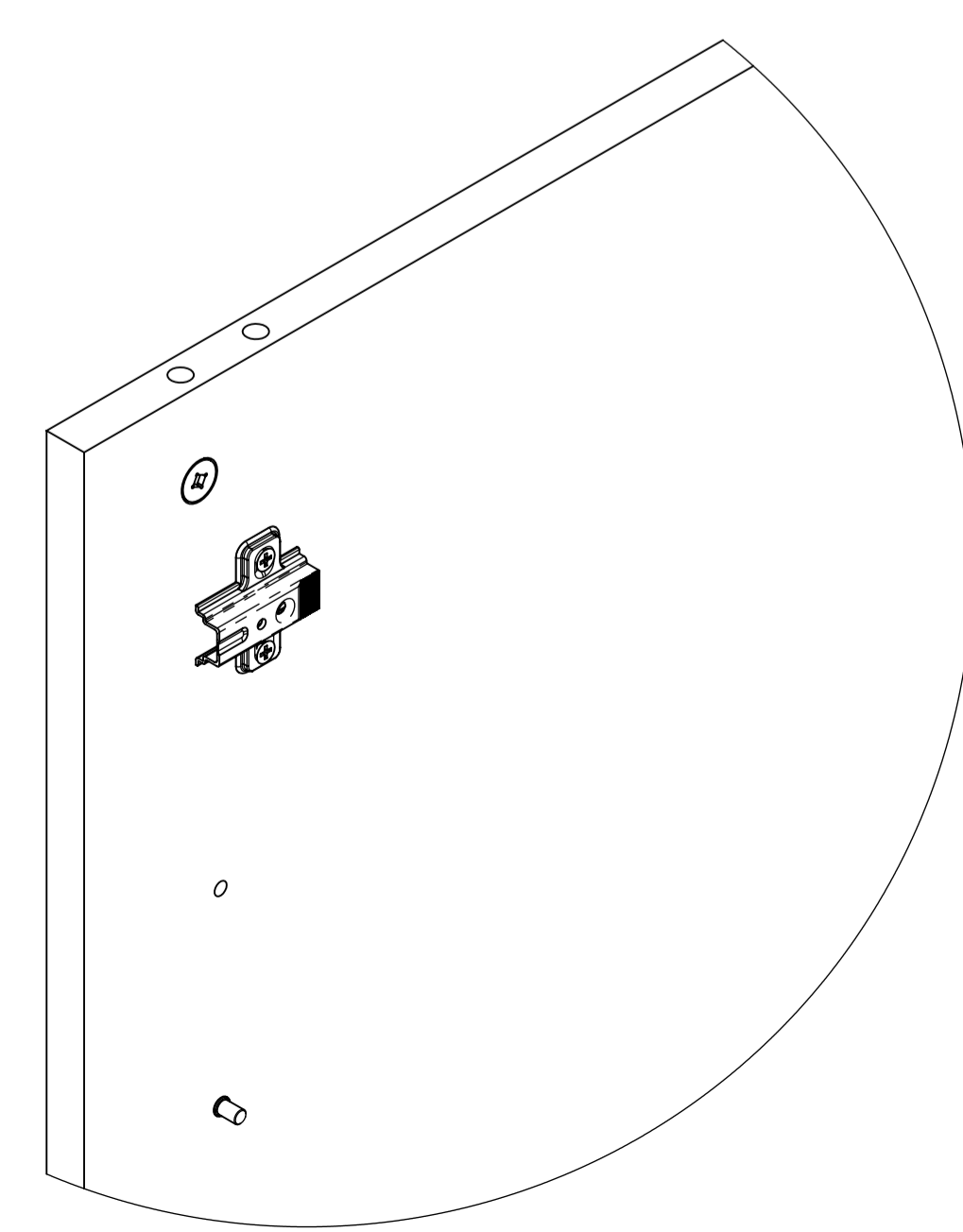
Метки для установки планки петли



На центральной детали устанавливаются накладные петли

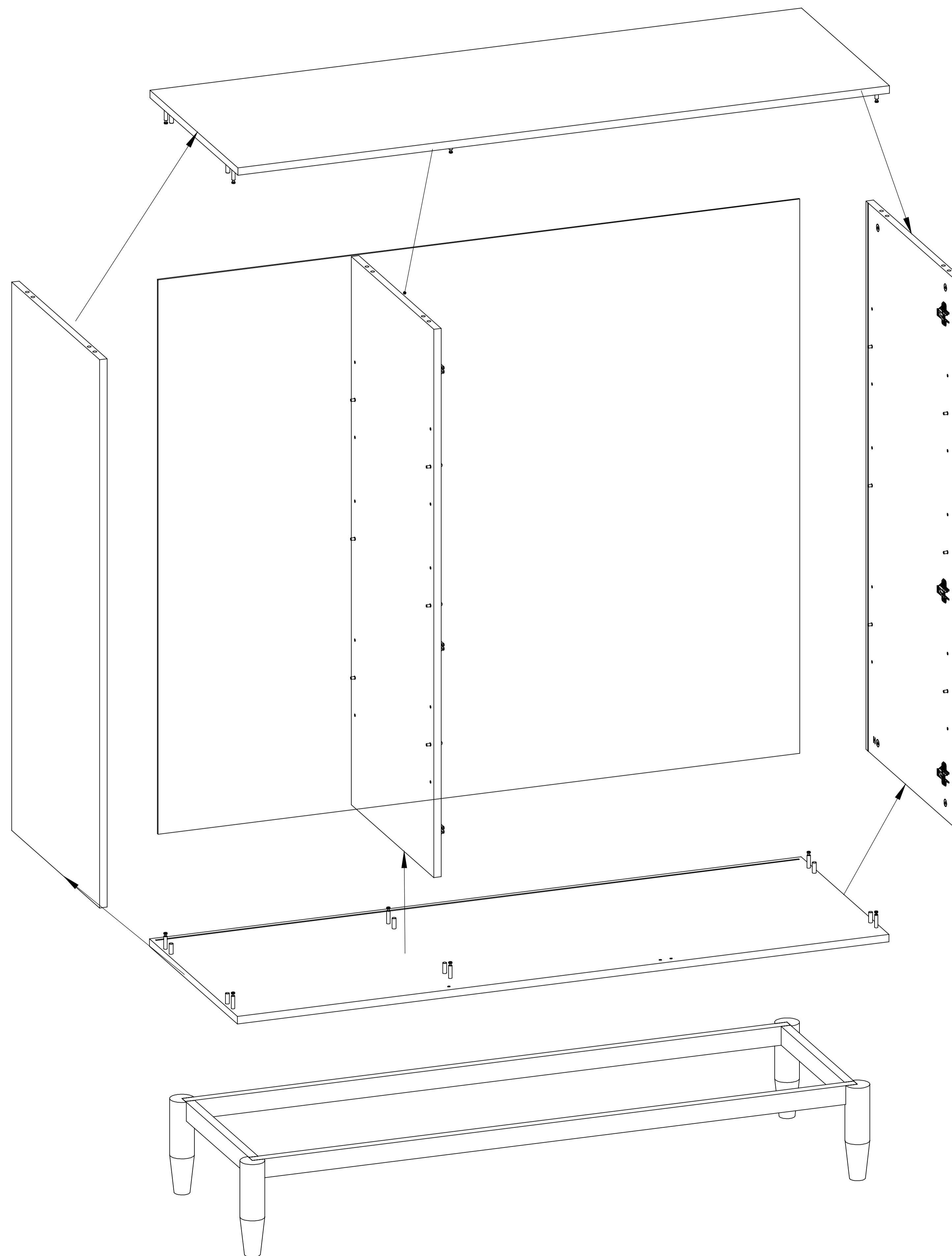


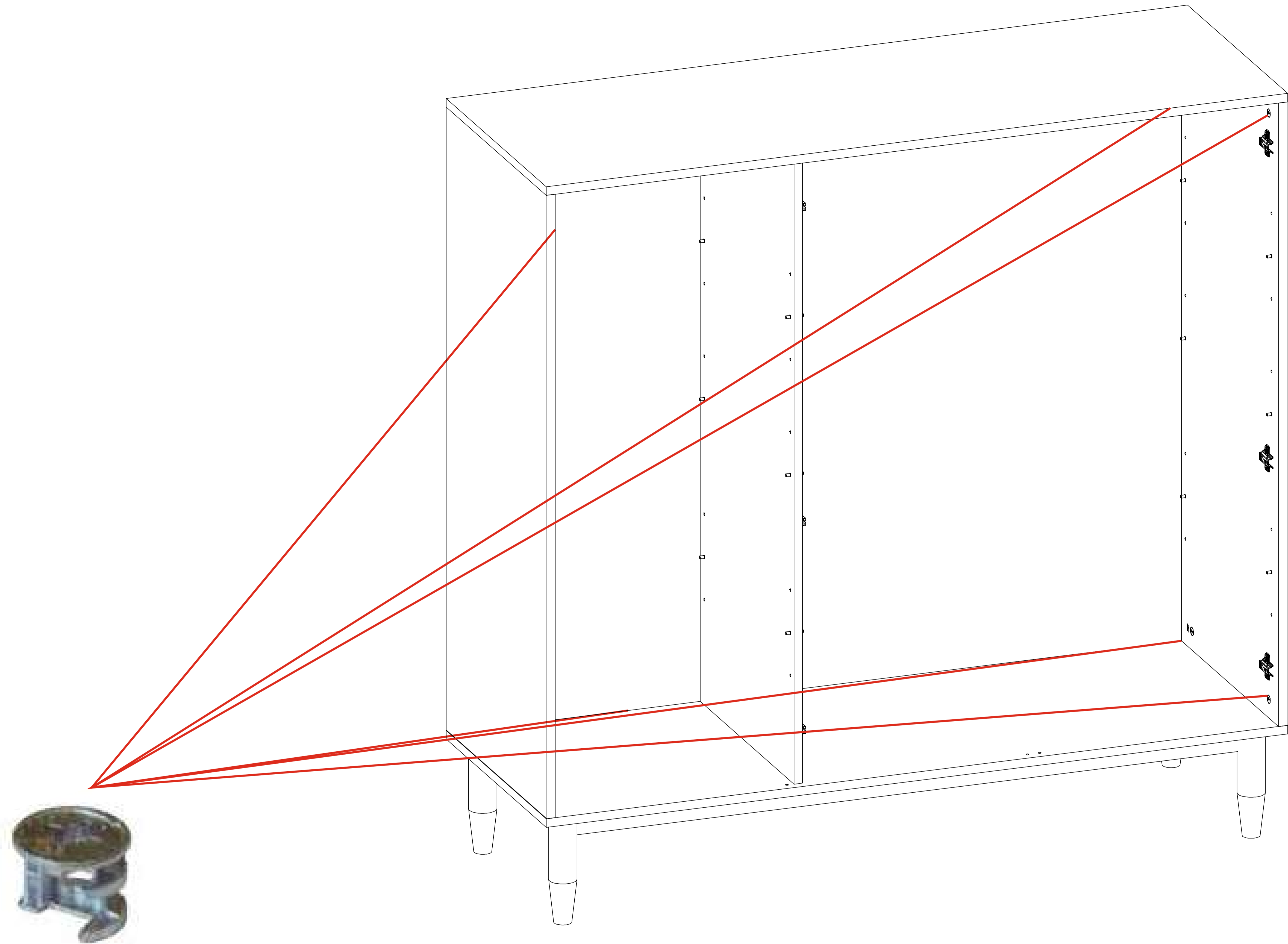
Центральная деталь корпуса





Обязательно соблюдайте последовательность сборки в инструкции. Верхняя крышка корпуса устанавливается после монтажа задней стенки.

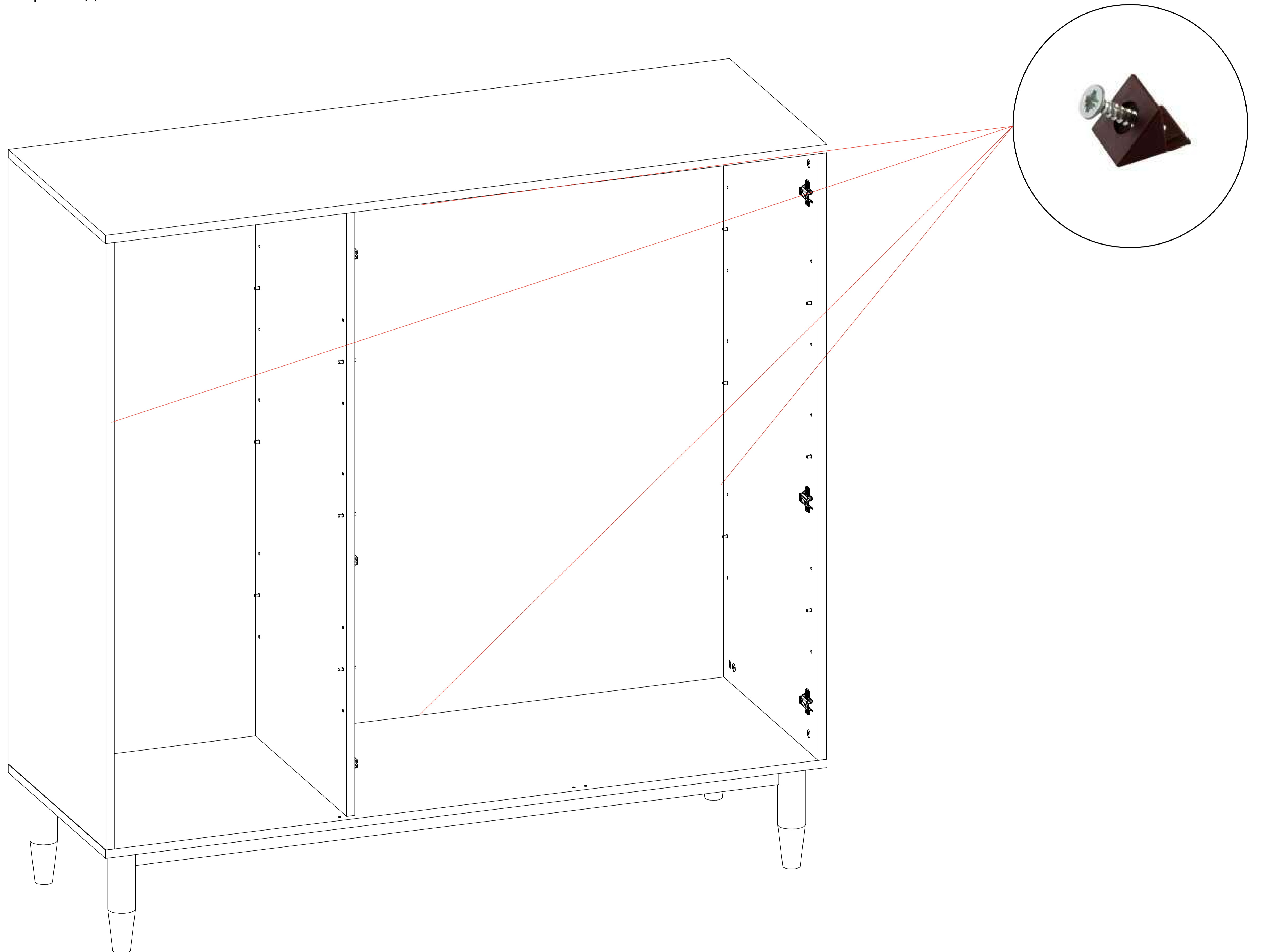


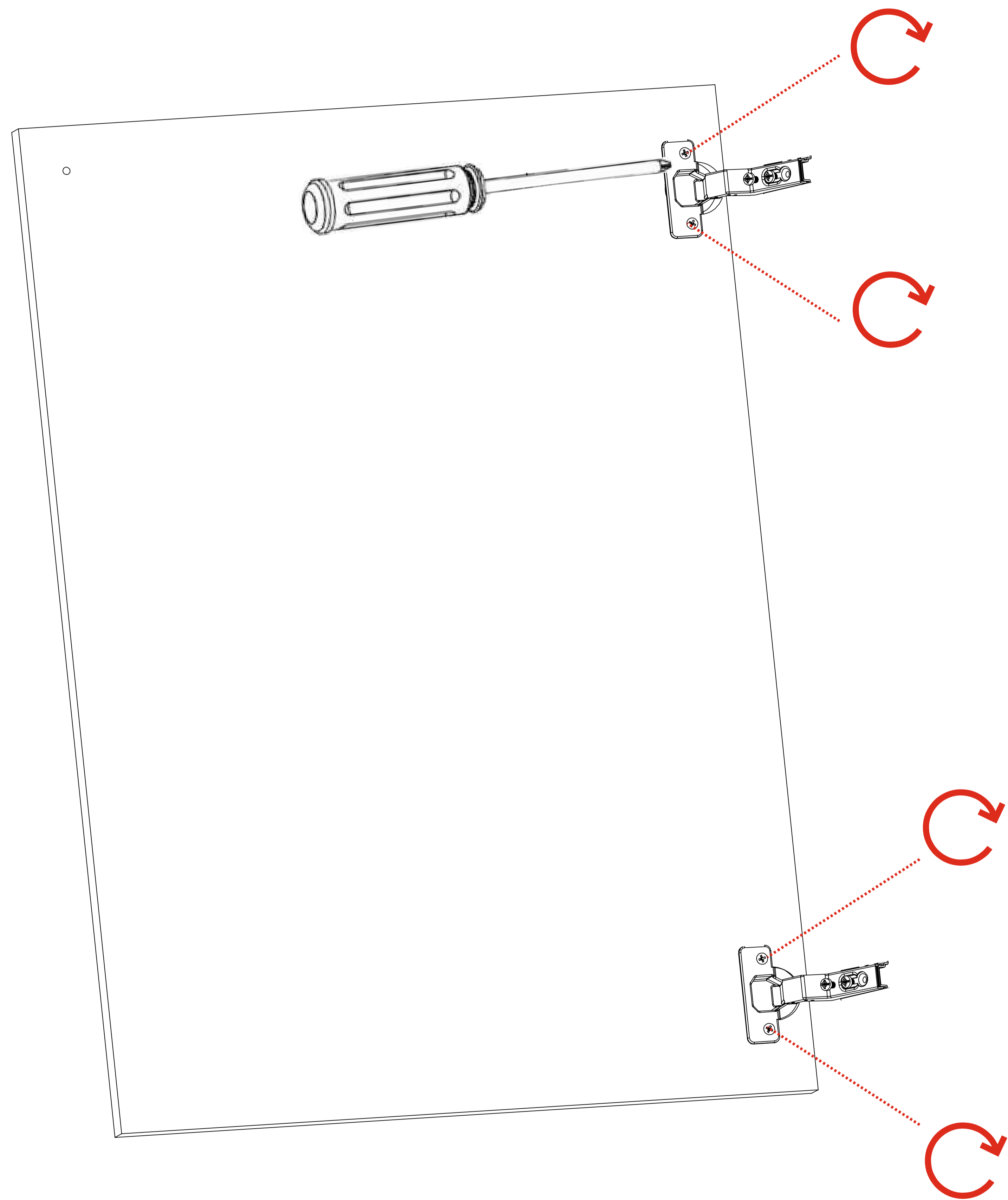
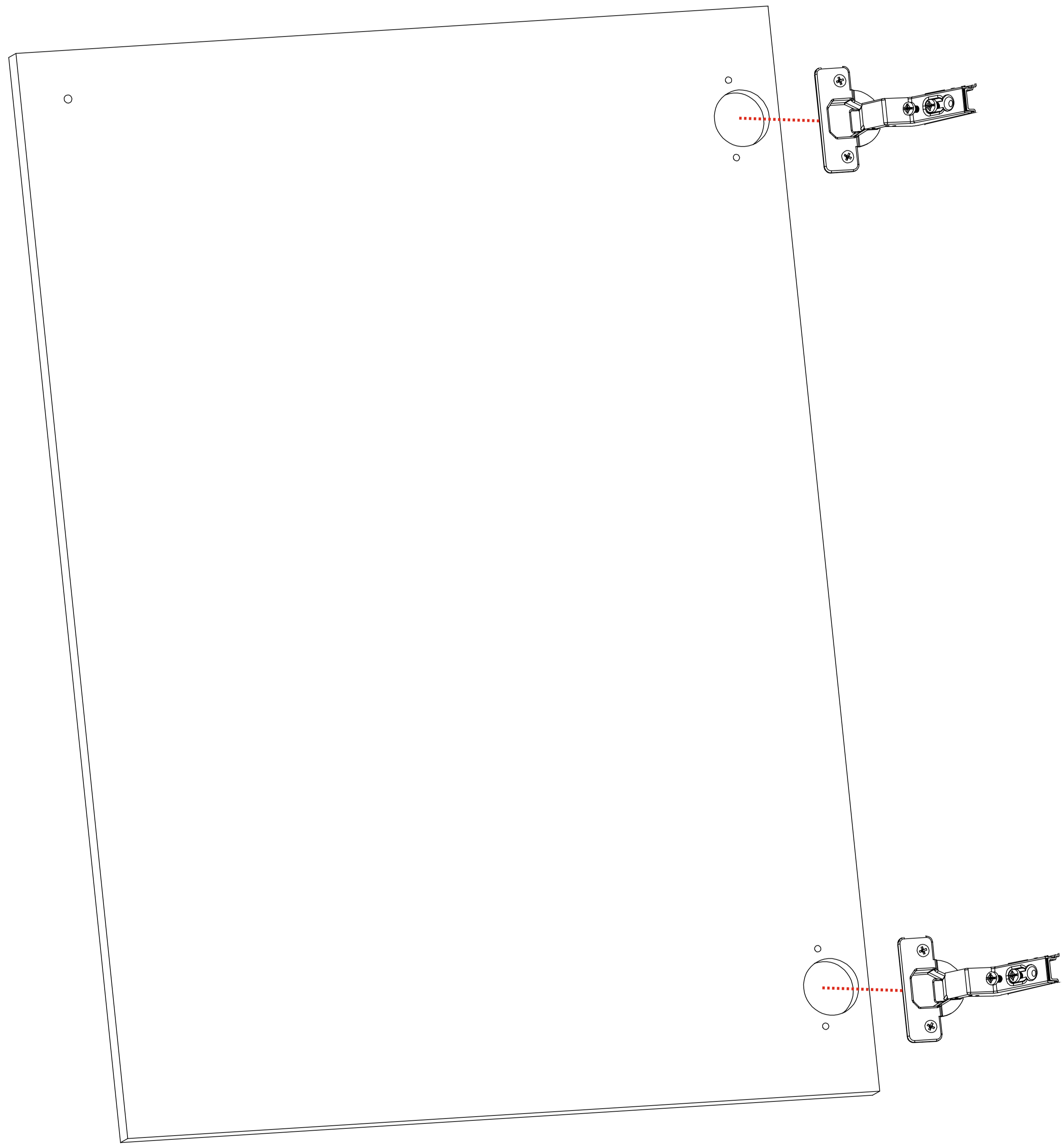


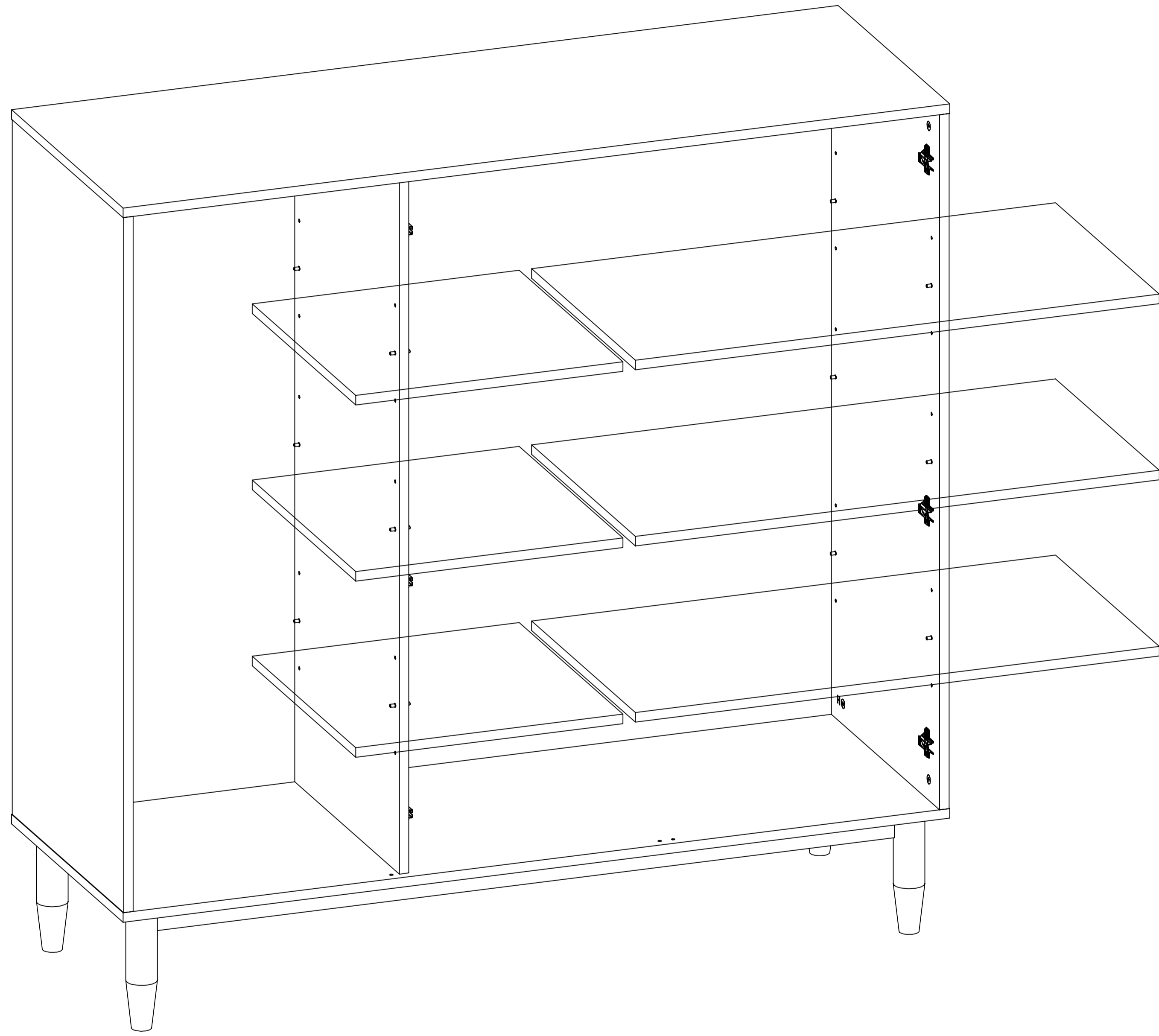
При соединении корпуса необходимо повернуть бочонок эксцентрика для стяжки компонентов

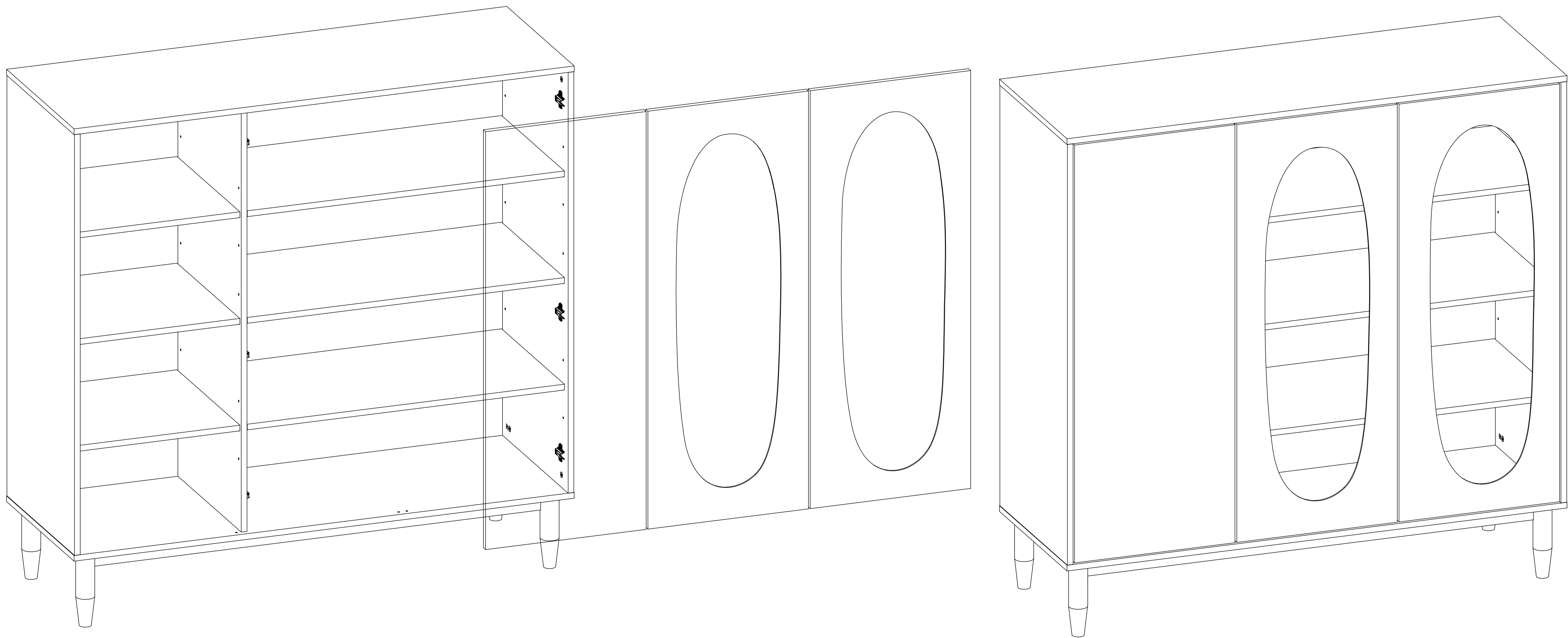


Наведите камеру на qr - код!
На 2:25 минуте указан принцип
крепления уголков, которые отвечают
за фиксацию задней стенки.









Регулировка положения дверей

