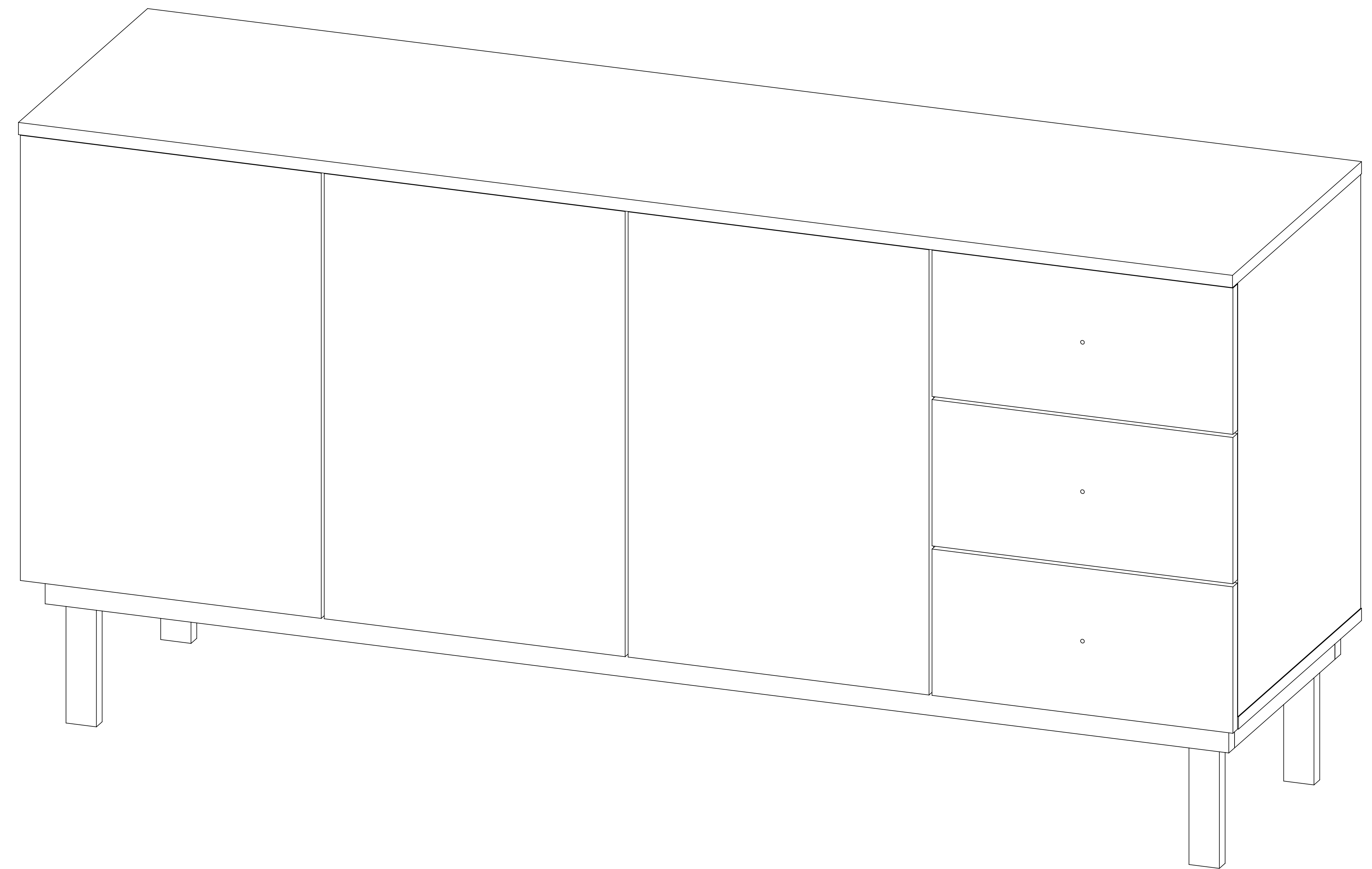
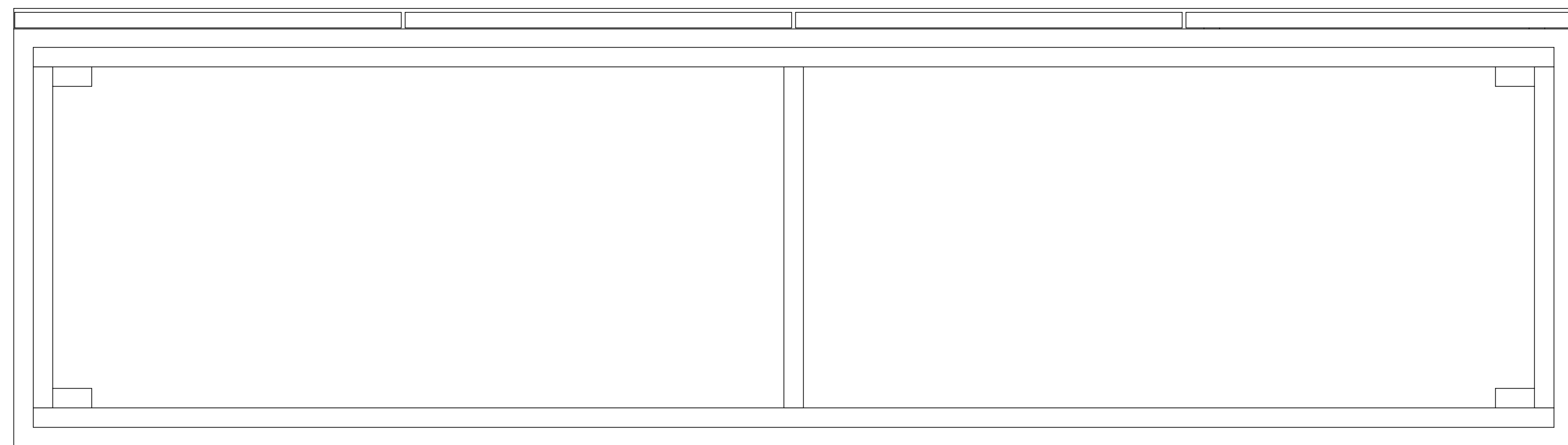
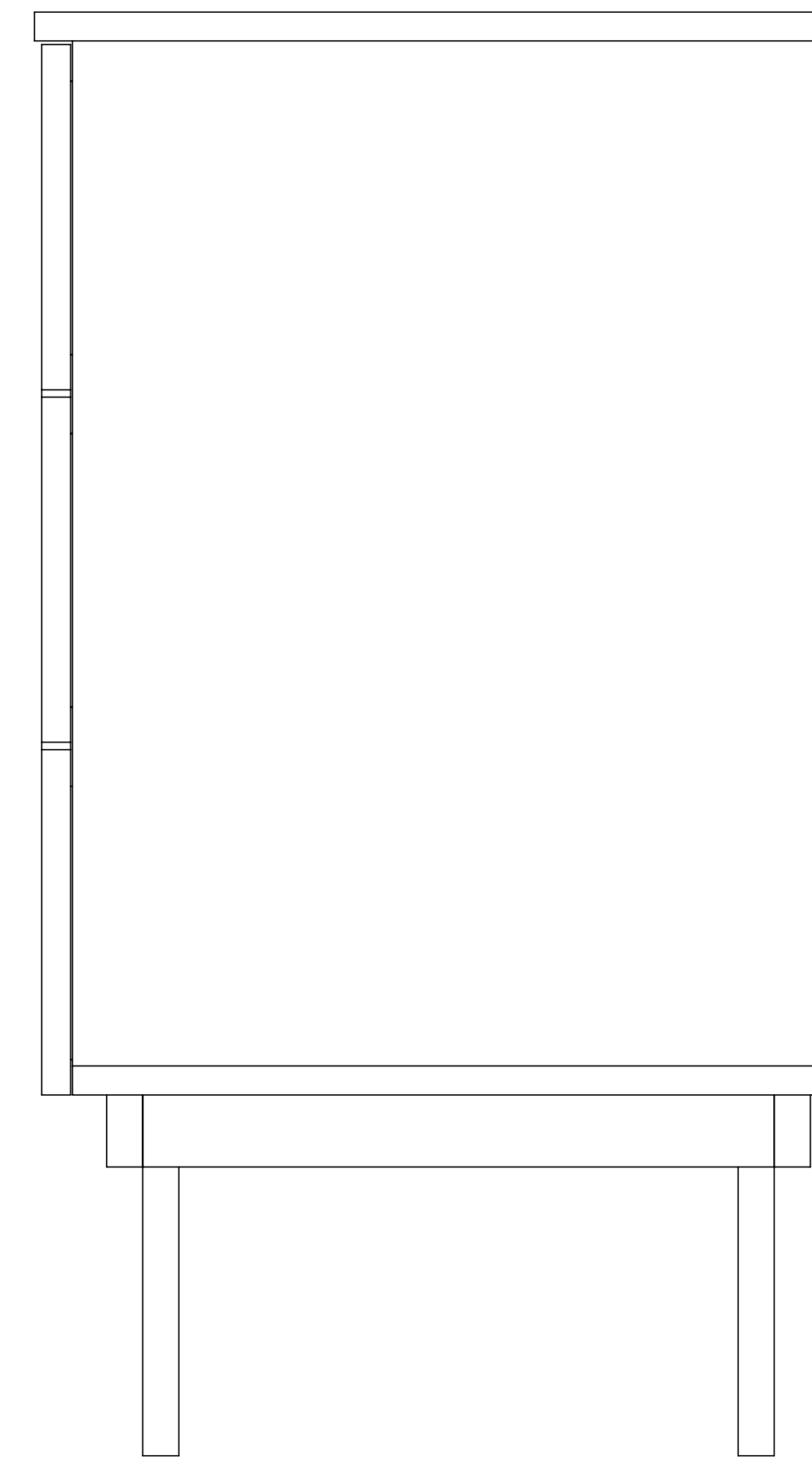
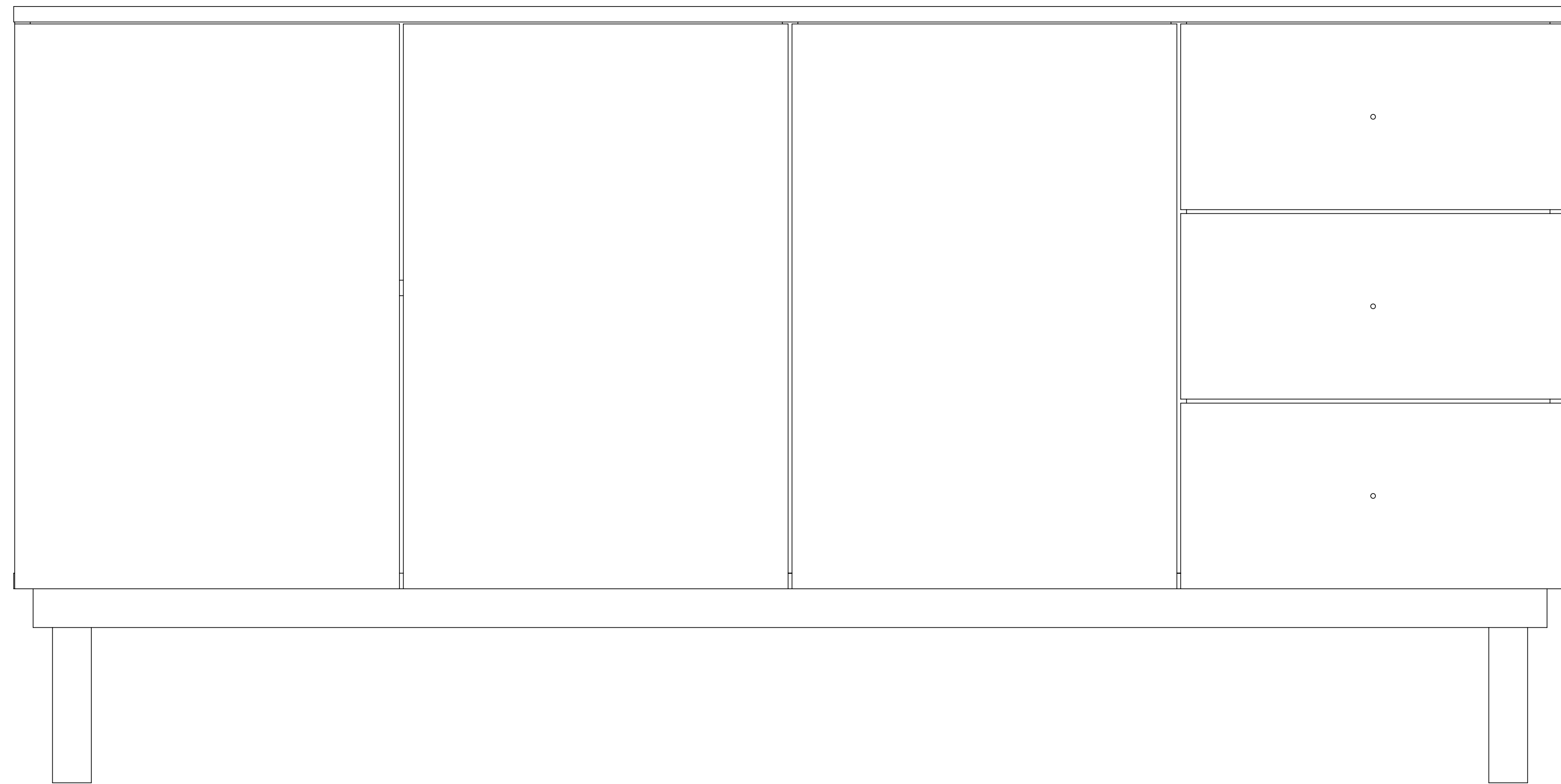


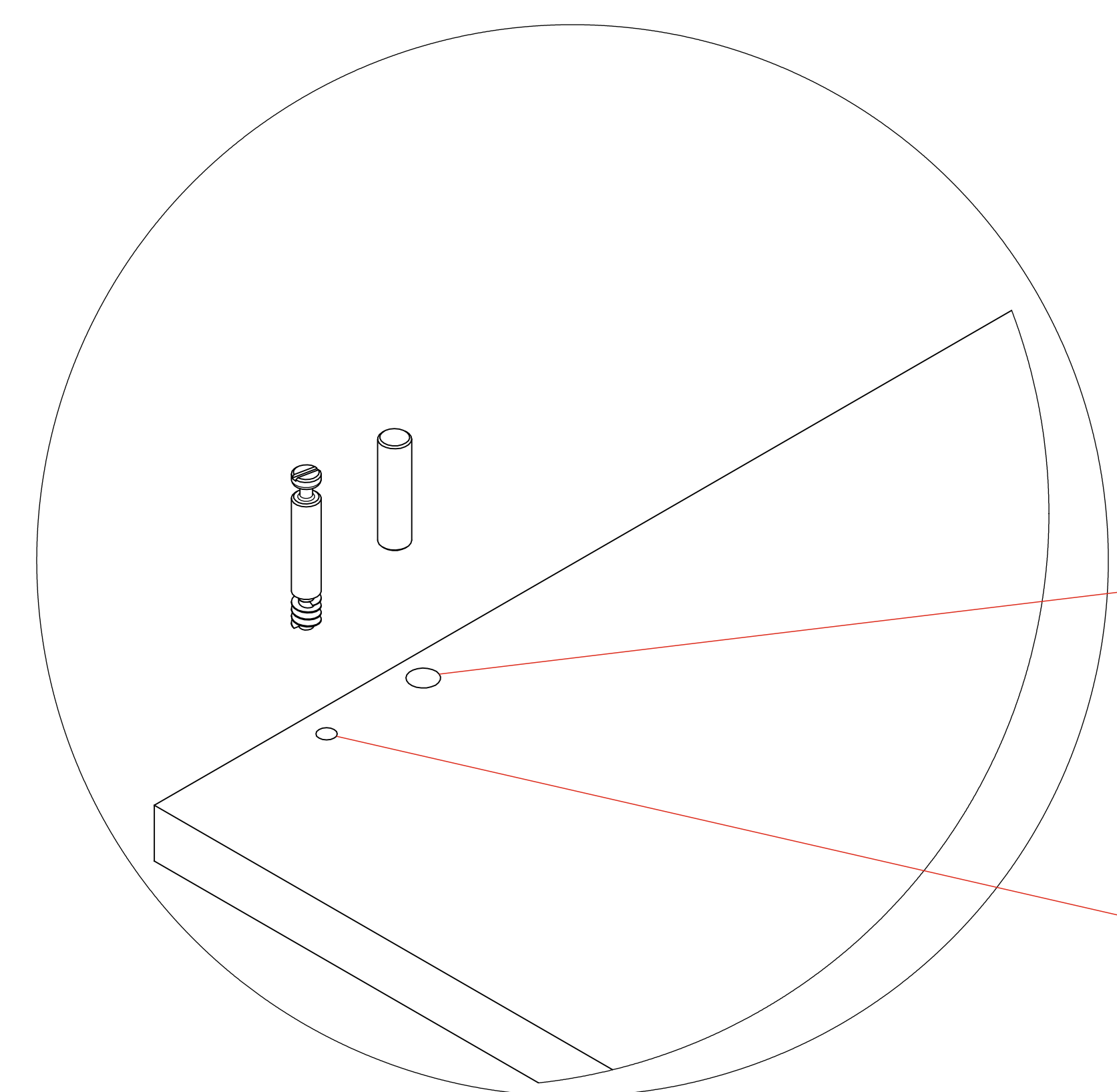
# AR 02



# Корпус и ящики собираются на эксцентровые стяжки

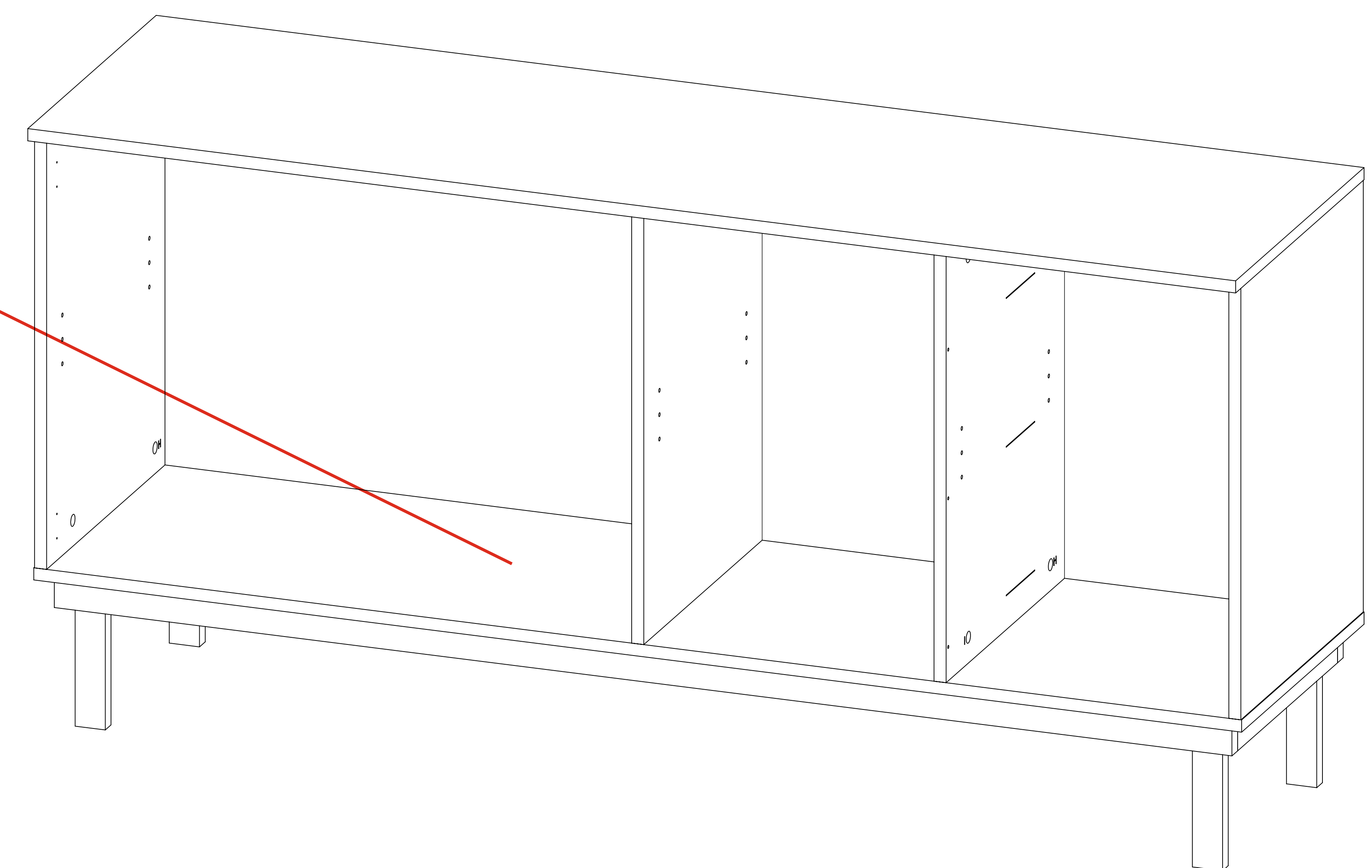


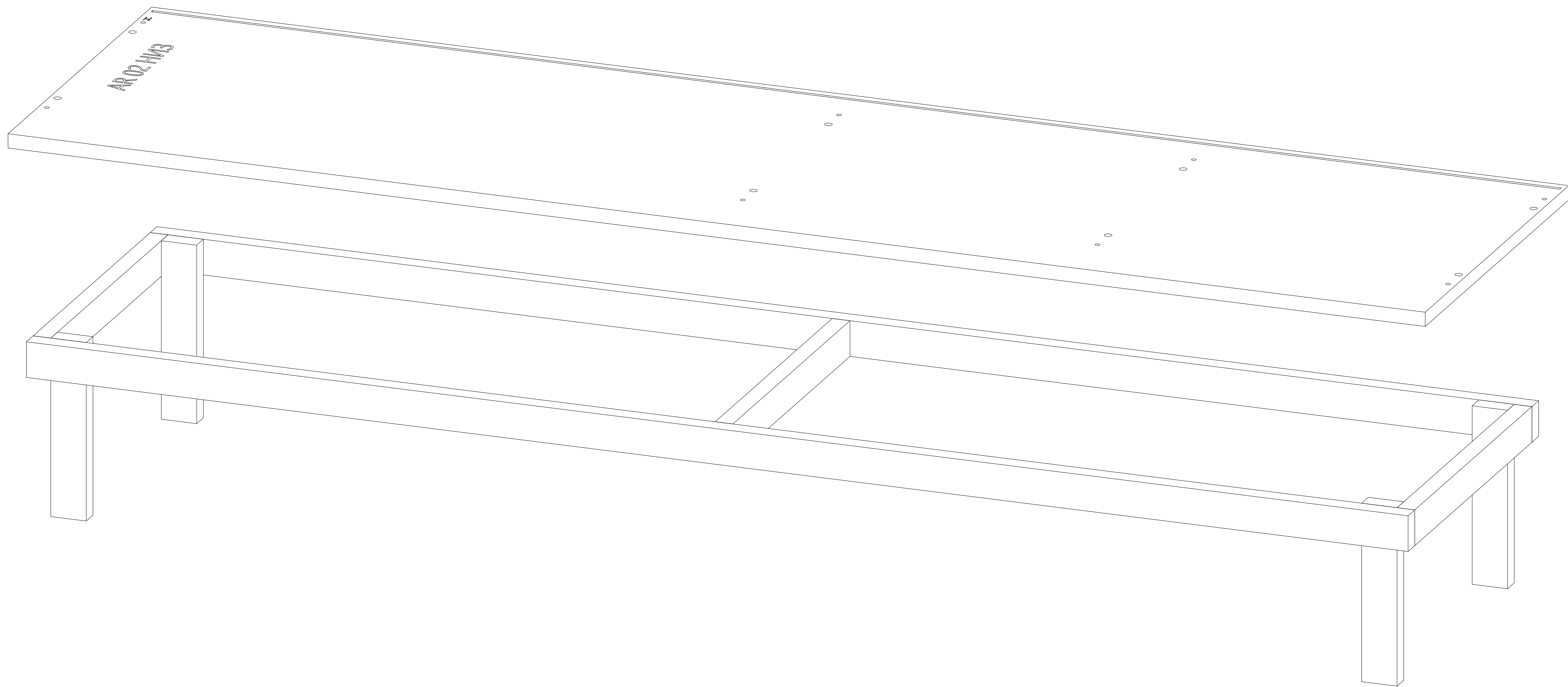
## Верхние и нижние части корпуса



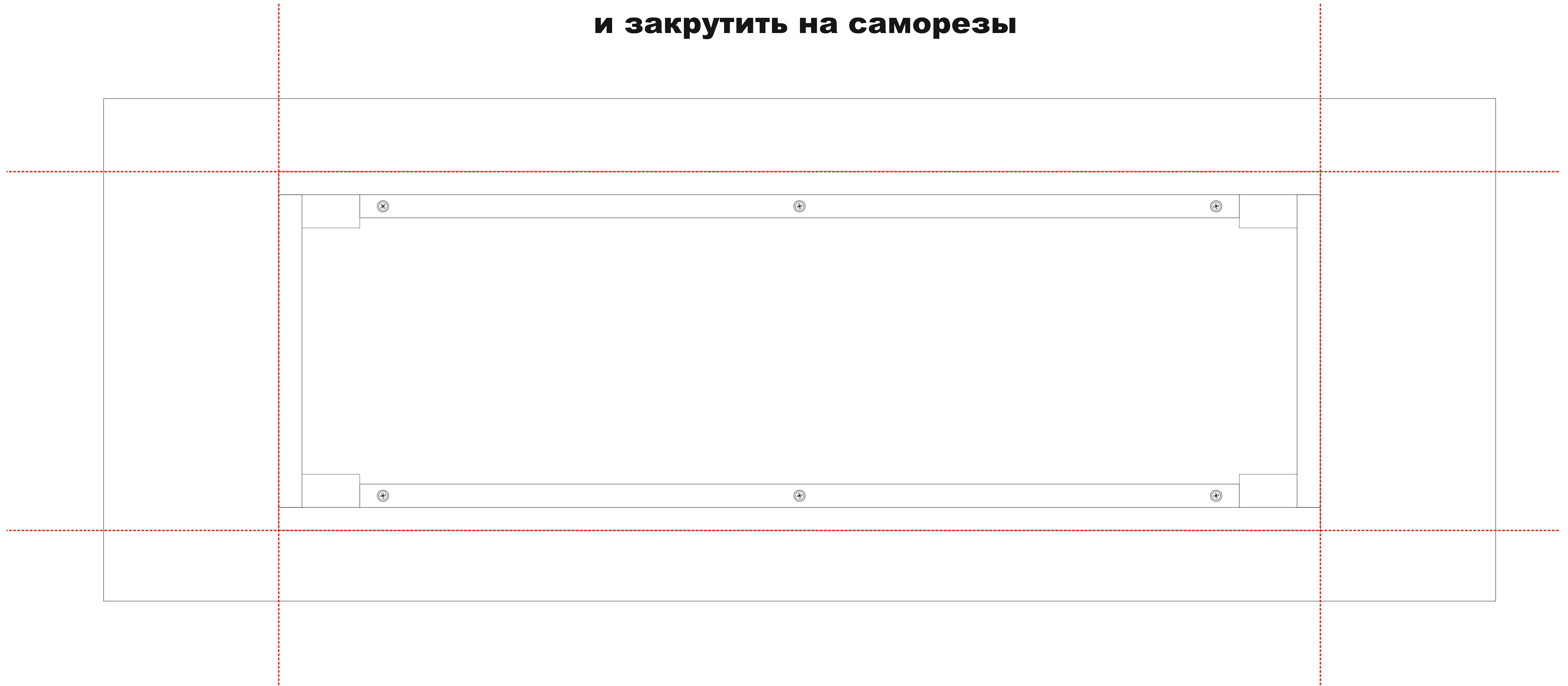
Отверстие под установку **шканта**

Отверстие для установки **эксцентрового винта**

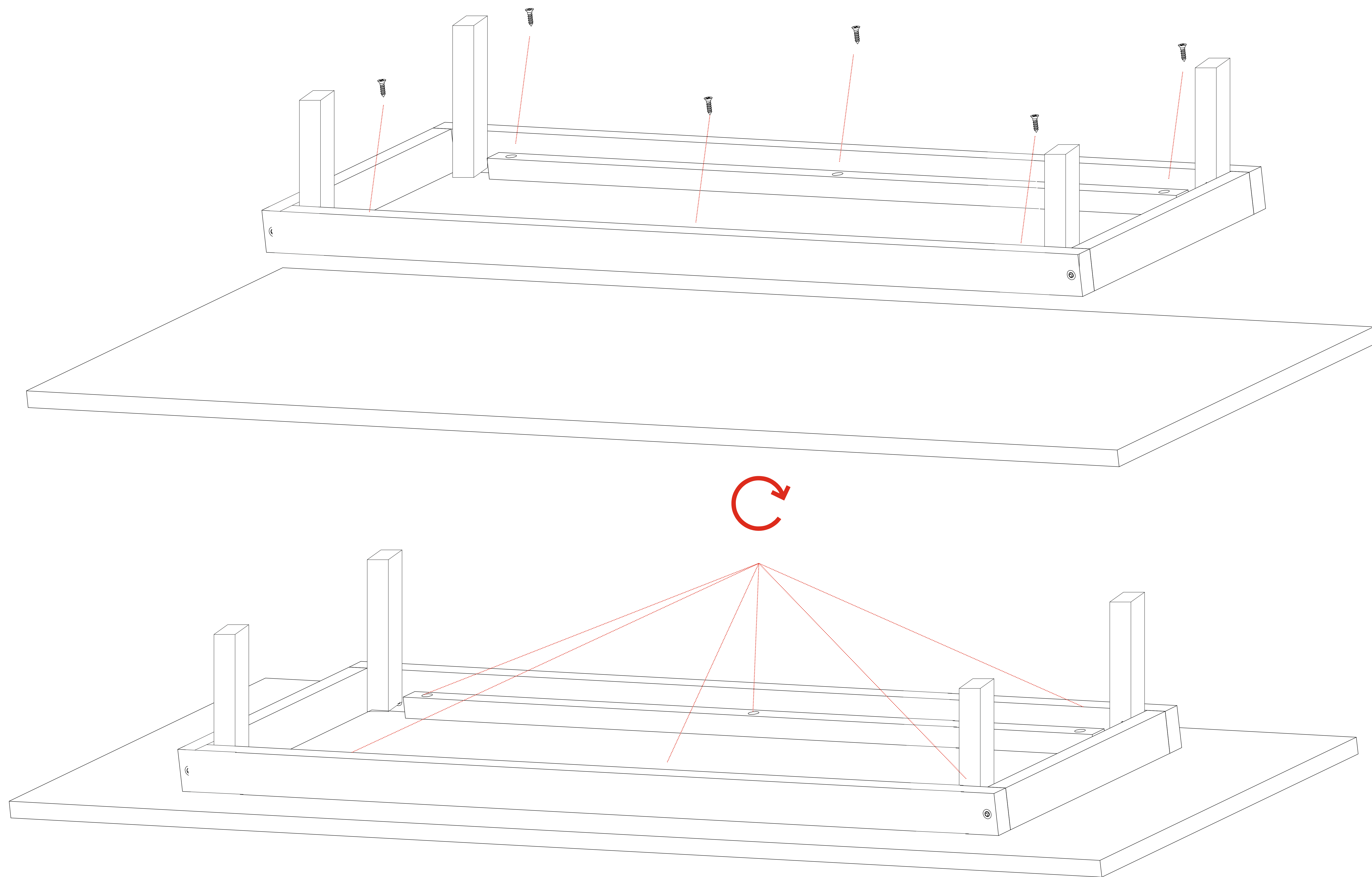




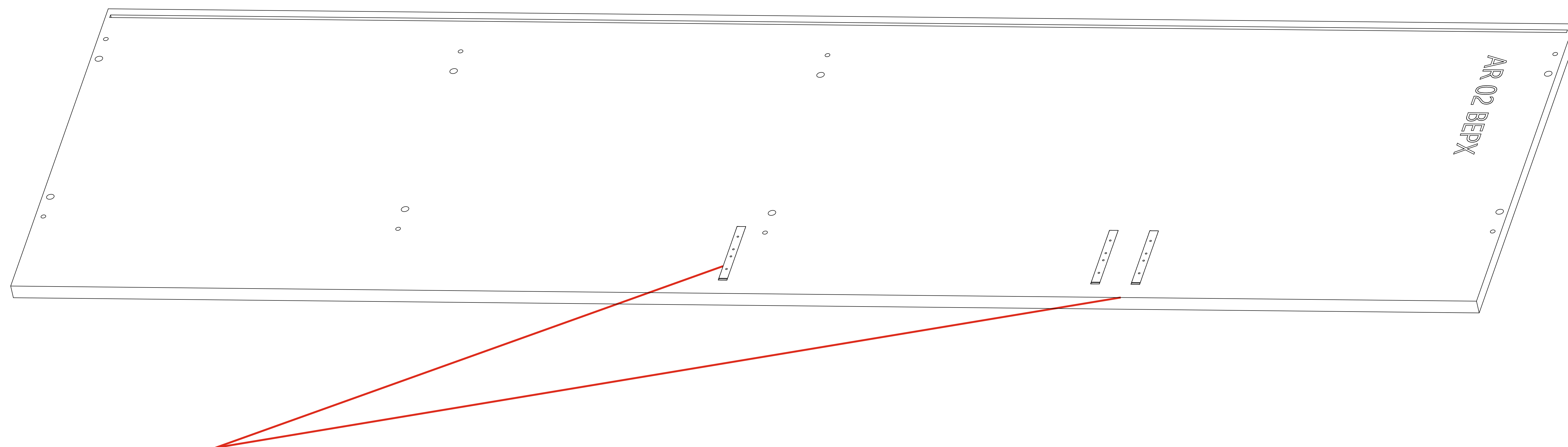
**Каркас ног надо отцентровать  
относительно нижней детали  
и закрутить на саморезы**



**Используйте саморезы из комплекта для фиксации каркаса ног на нижней детали корпуса .**

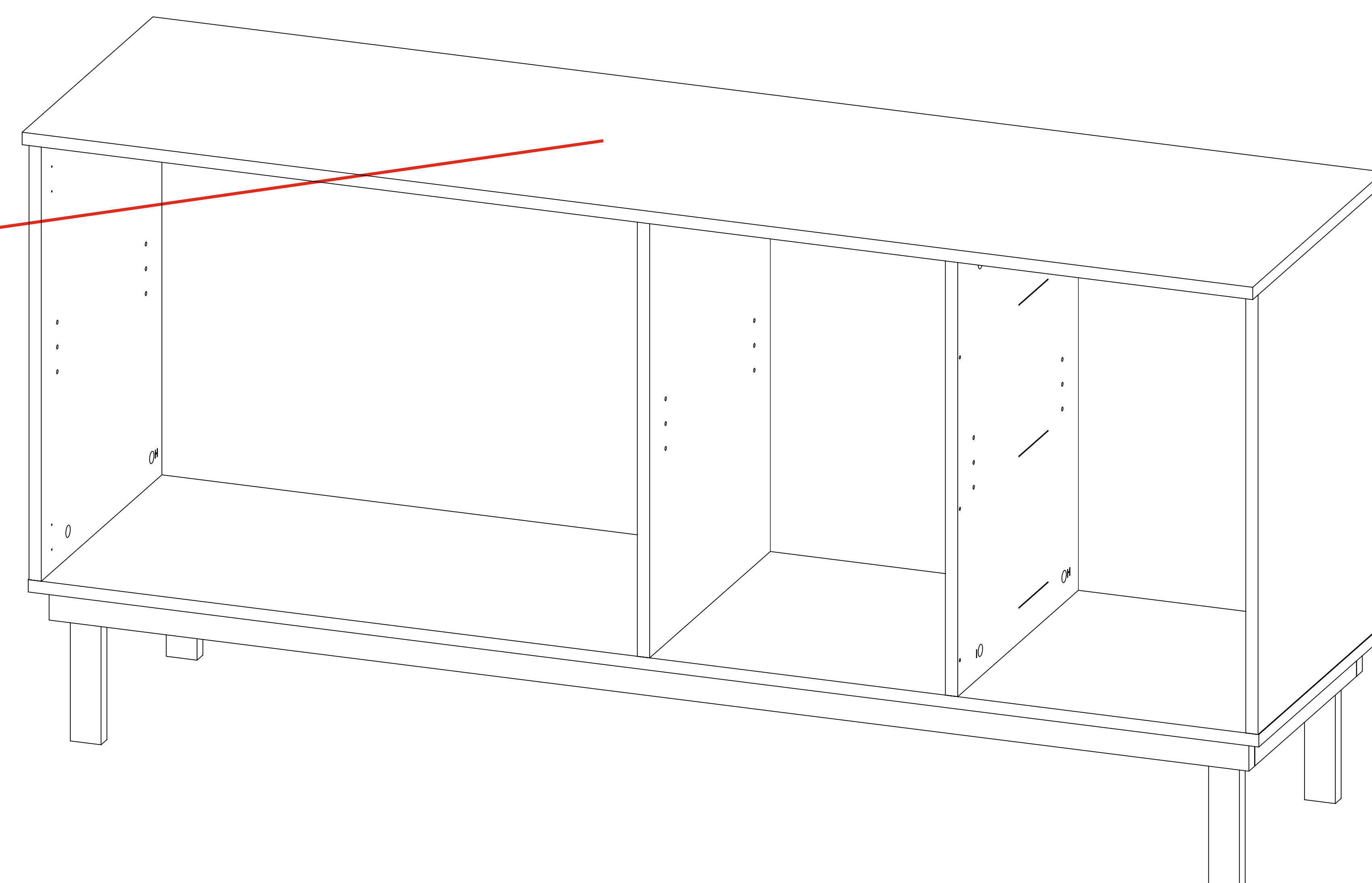


## Корпус и ящики собираются на эксцентрикивые стяжки

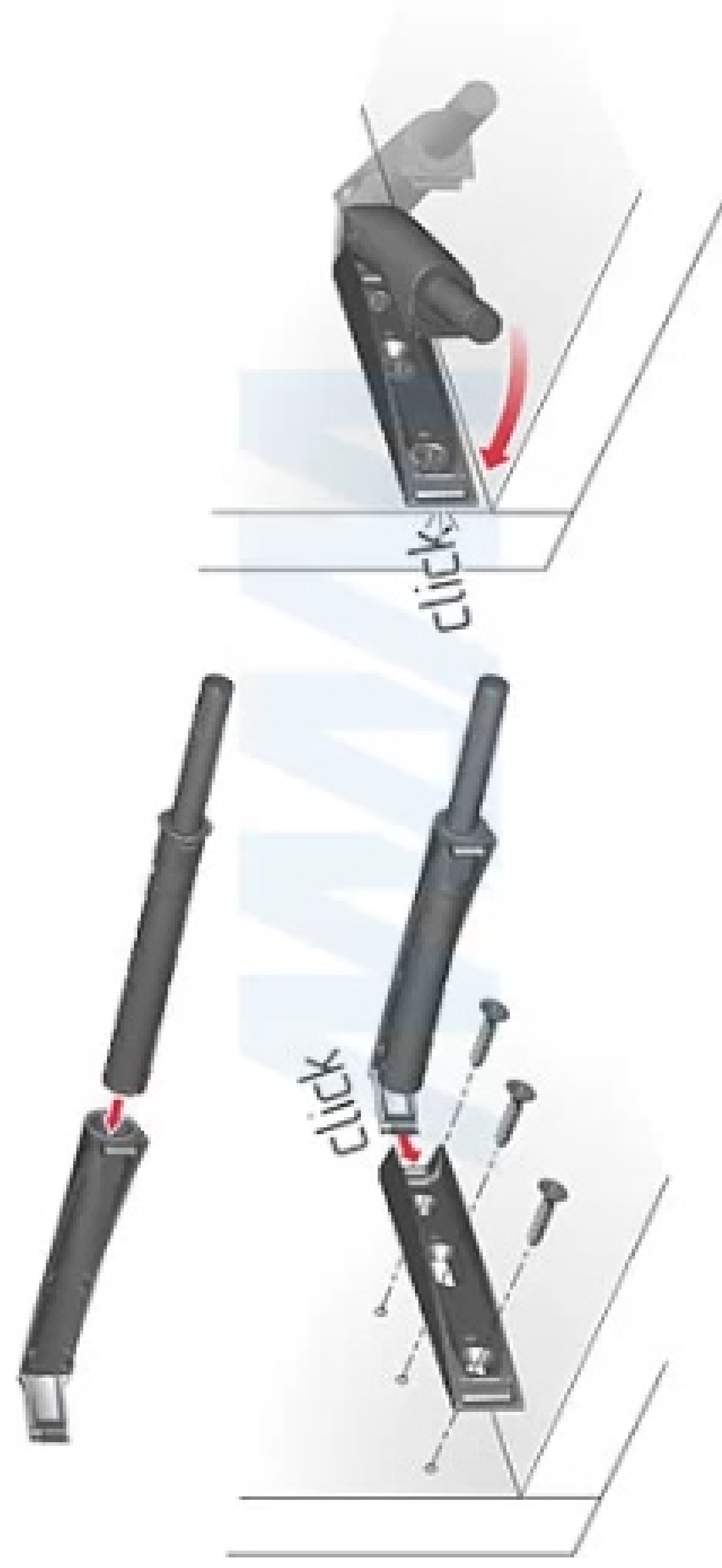


**Метки** для установки системы отталкивания.

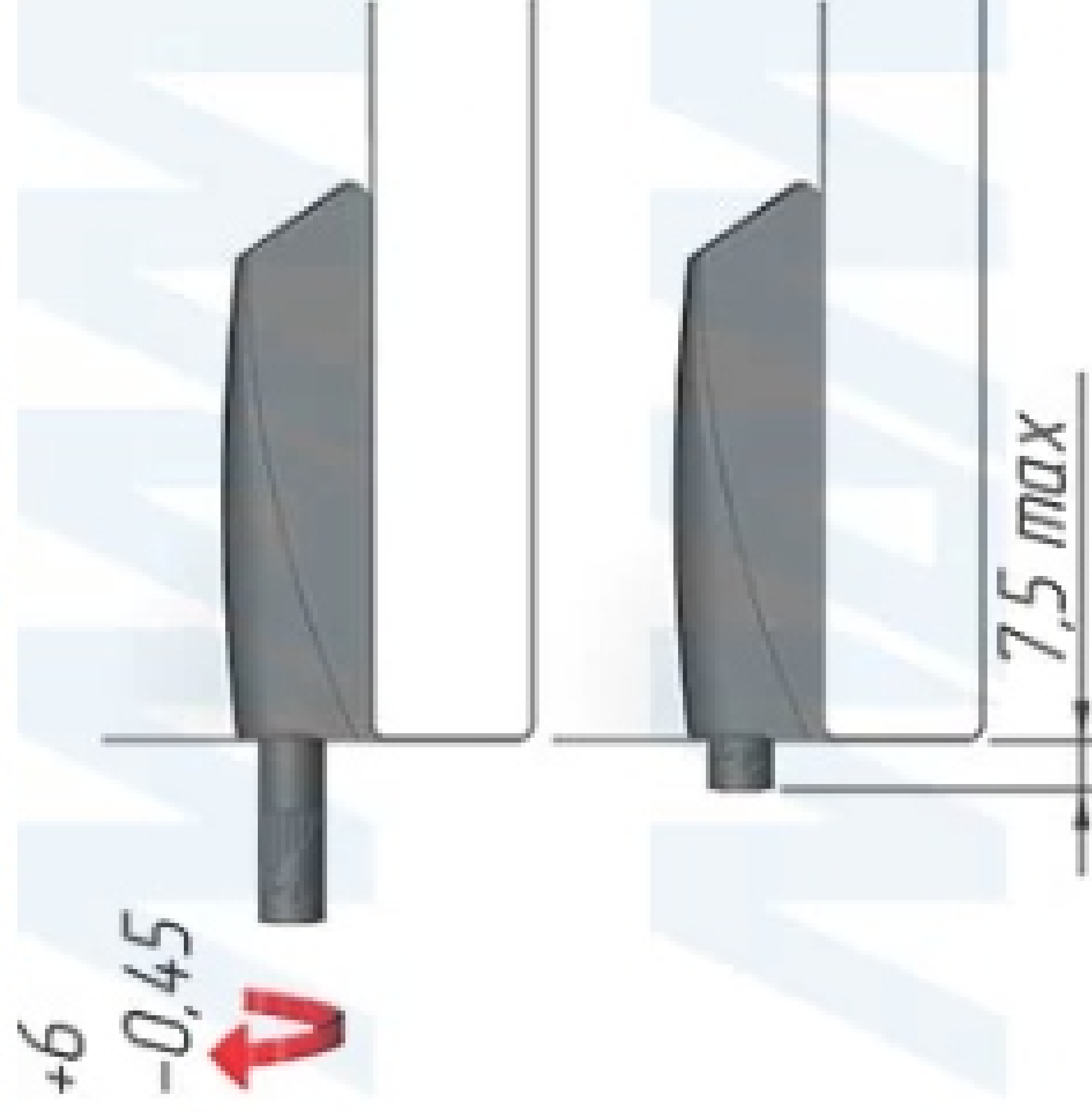
**Верхние и нижние части корпуса**



## Установка накладного толкателя K-PUSH TECH

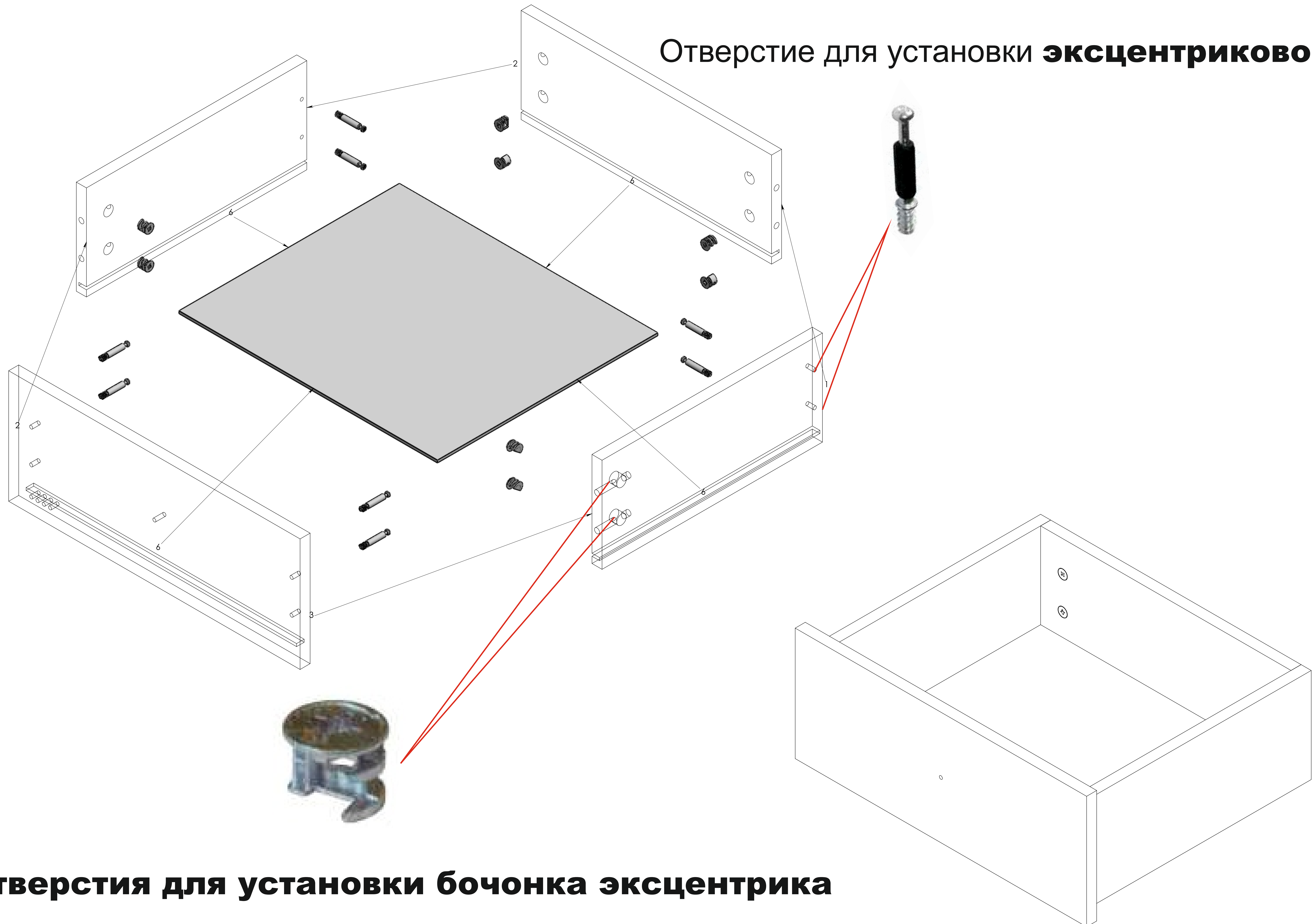


## Регулировка K-PUSH TECH



# Корпус и ящики собираются на эксцентровые стяжки

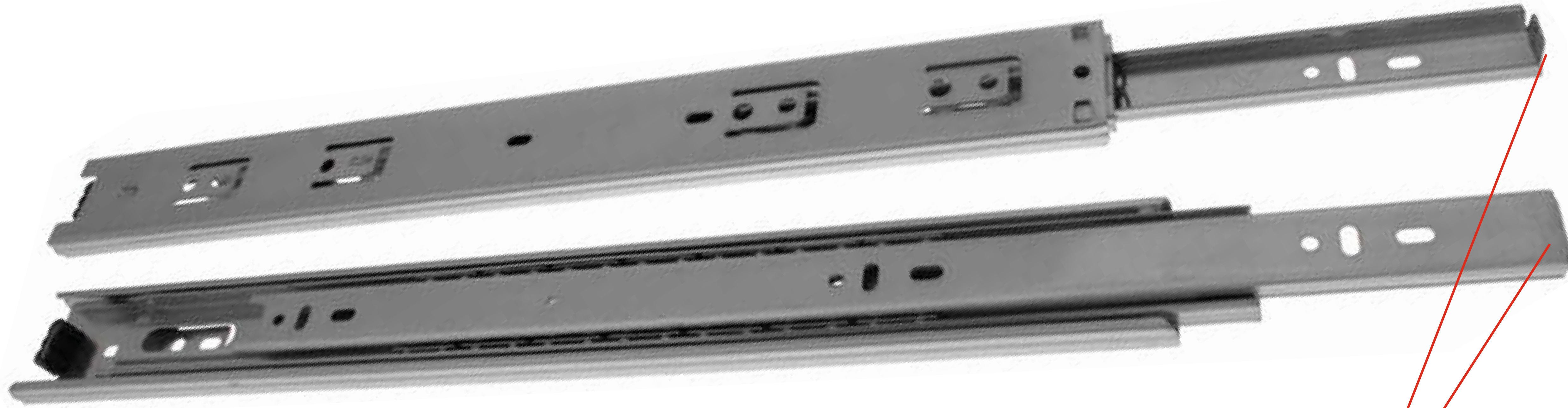
Отверстие для установки **эксцентрового винта**



Отверстия для установки бочонка эксцентрика



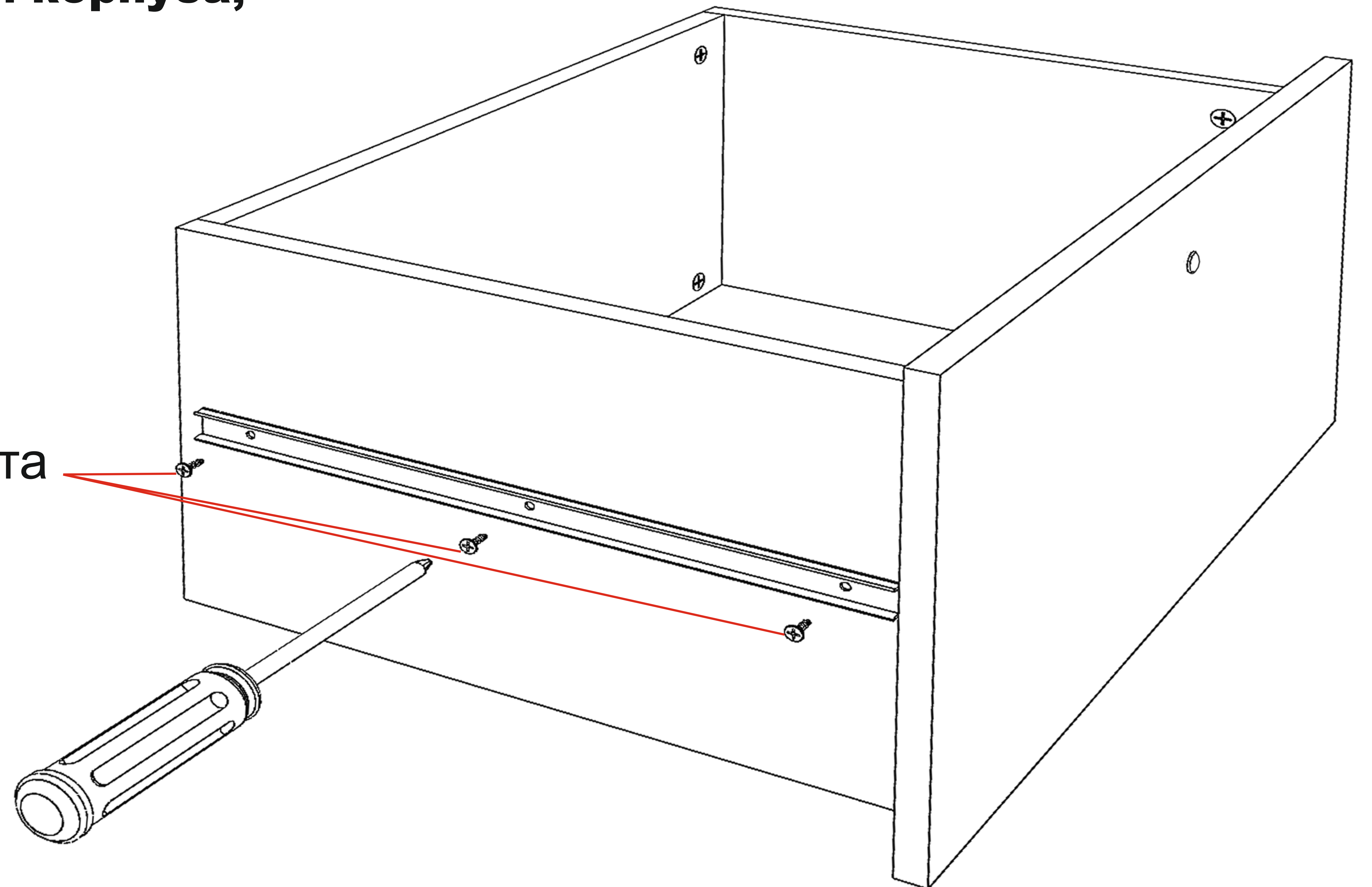
# Направляющие



Для установки направляющих на корпус и боковины ящиков, необходимо вытянуть **узкую планку направляющей**, с обратной стороны надо поджать черный пластиковый флажок и можно вытягивать узкую деталь от направляющей.

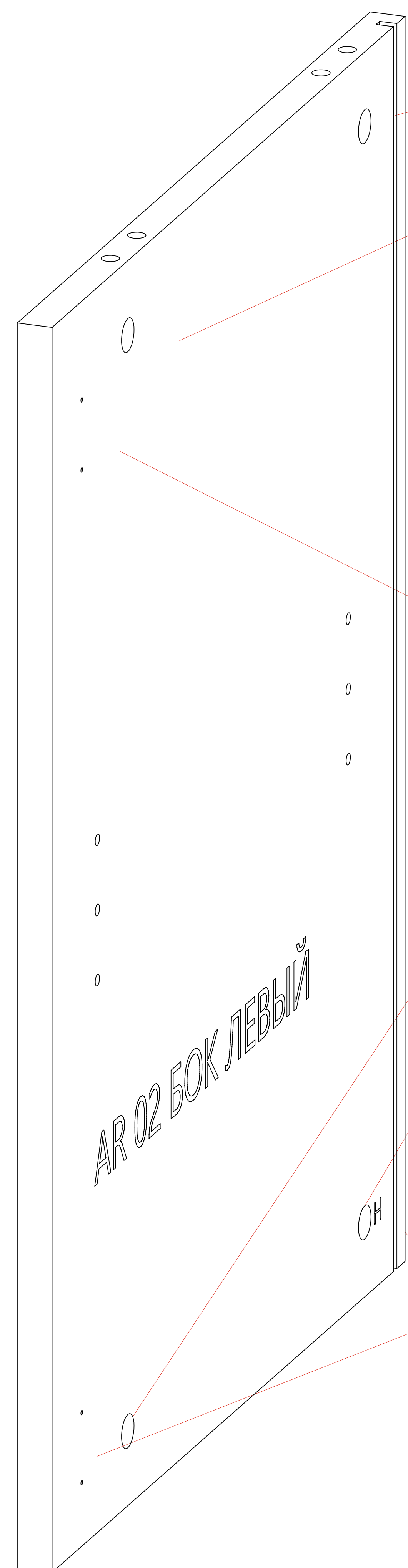
**Сама направляющая крепится на детали корпуса, узкая планка на боковины ящиков.**

Используйте саморезы из комплекта

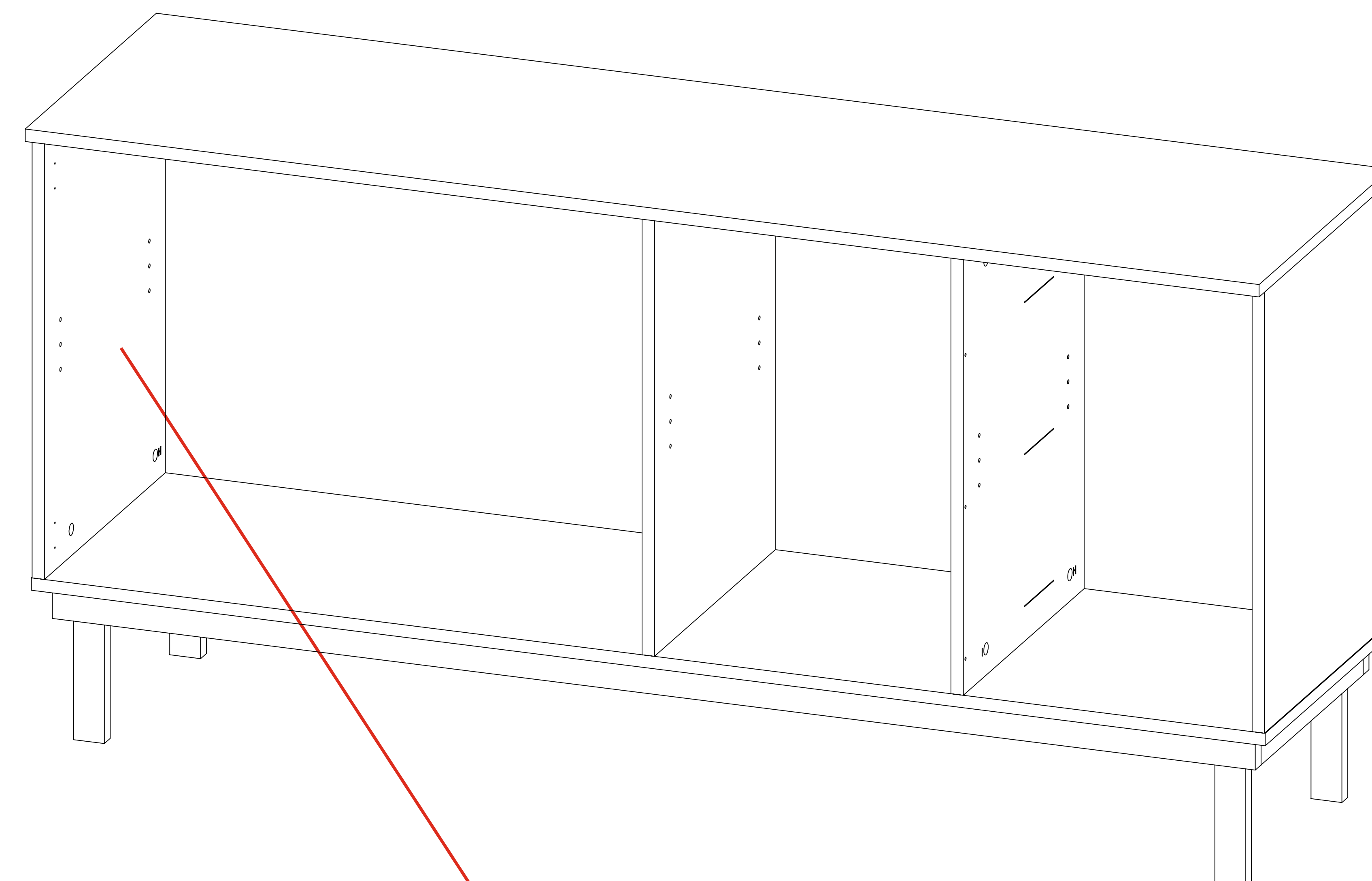


## Боковые детали корпуса

## Отверстия для установки бочонка эксцентрика



Метки для установки планки петли



Боковые детали корпуса

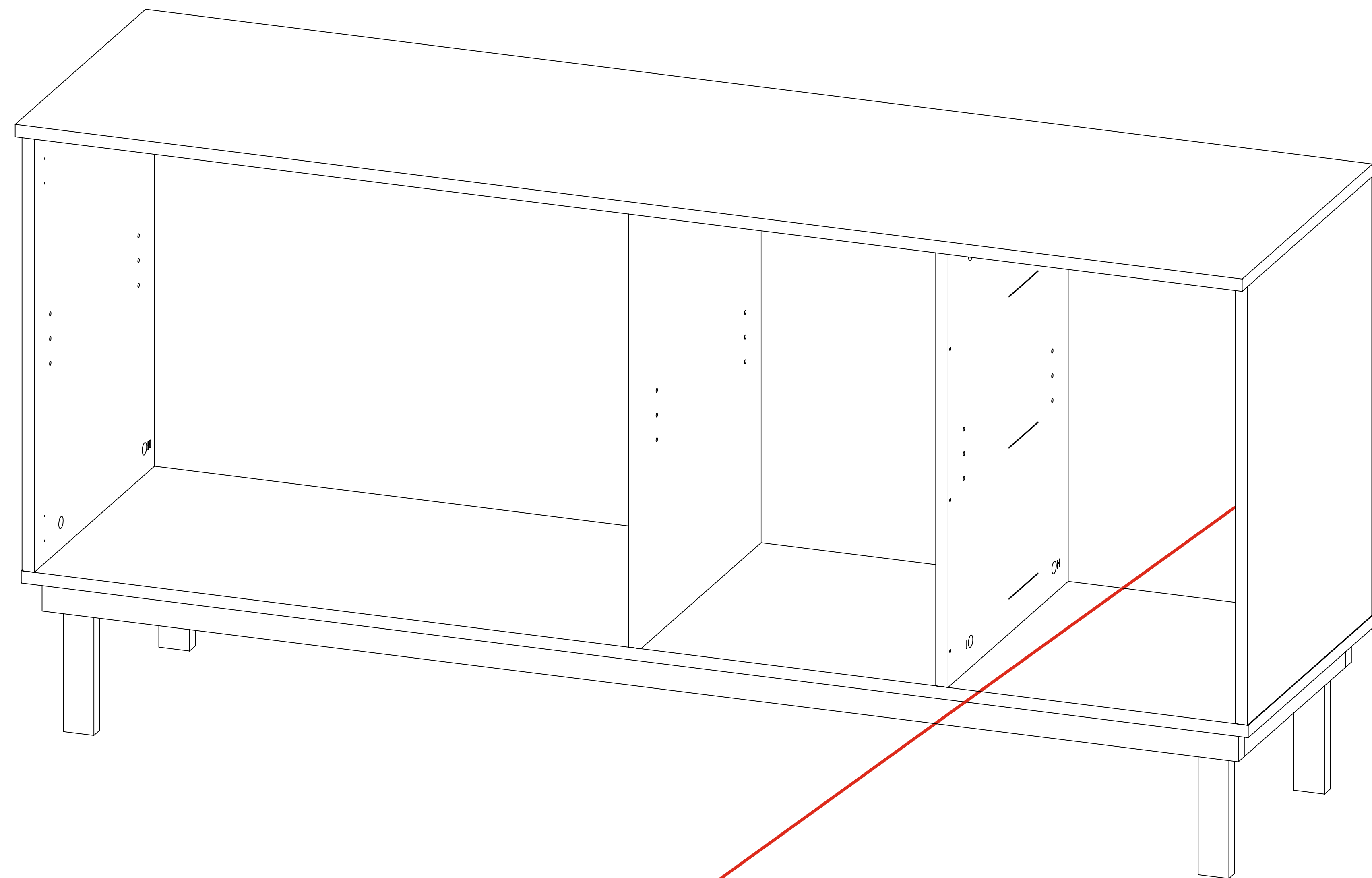
## Буква "Н" означает низ детали

На боковых деталях имеется фрезерованная **паз для установки задней стенки**

Паз позволяет сориентировать правильное расположение и крепление деталей между собой. Паз на всех деталях располагается сзади изделия и в дальнейшем в него монтируется задняя стенка

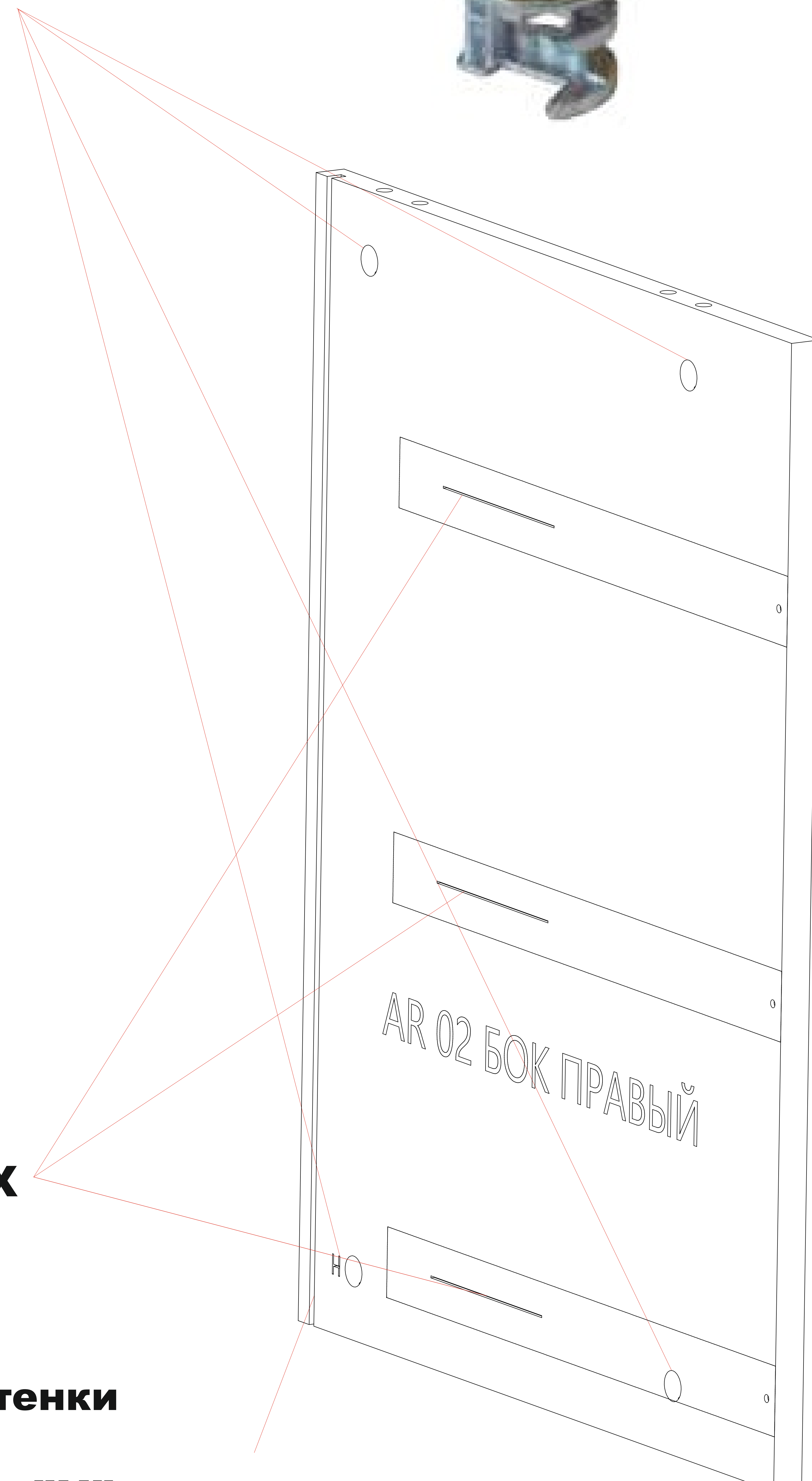
**Боковые детали корпуса**

**Отверстия для установки бочонка эксцентрика**



**Боковые детали корпуса**

**МЕТКИ ДЛЯ УСТАНОВКИ ПАРАВЛЯЮЩИХ**



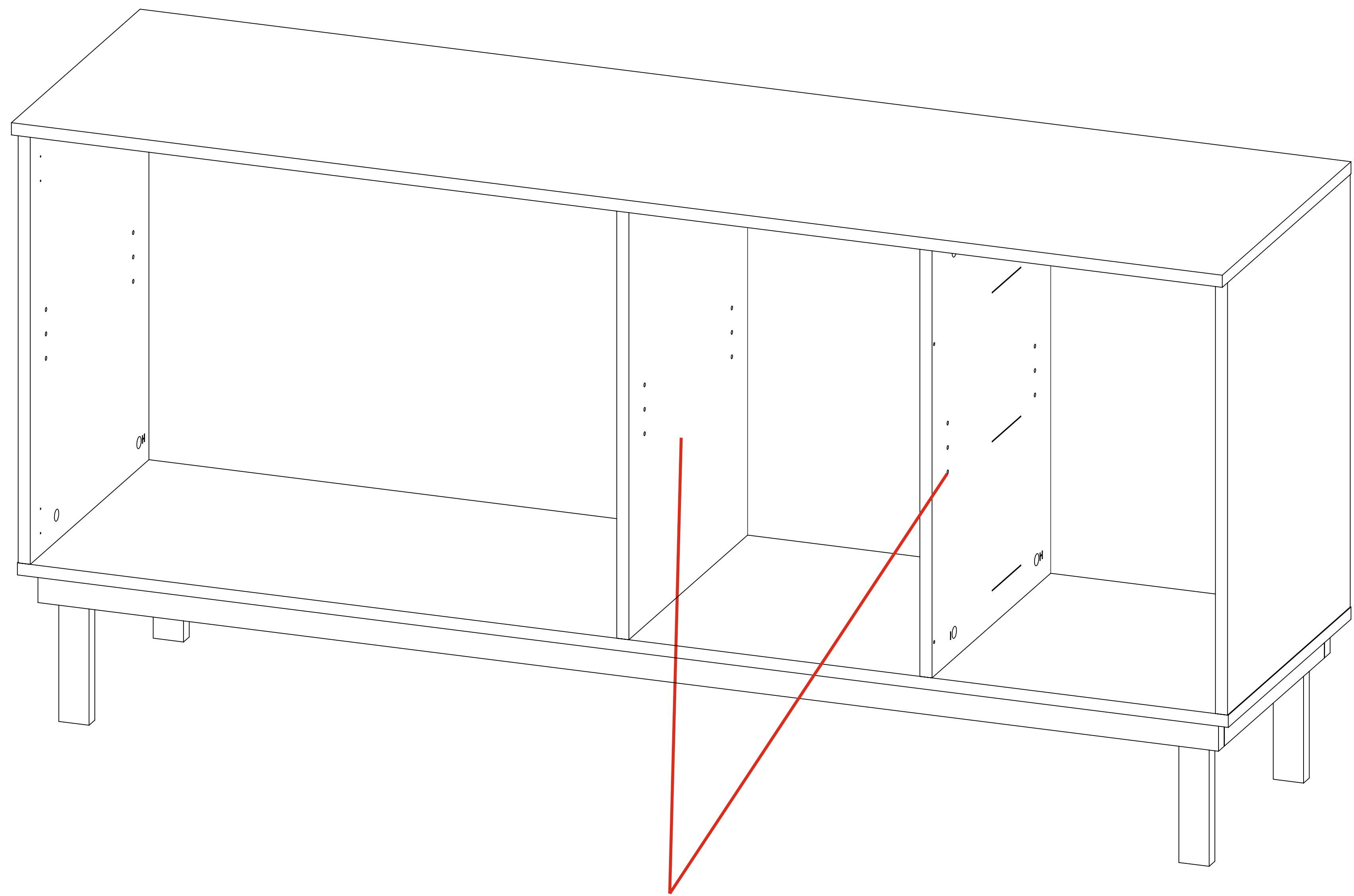
На боковых деталях имеется фрезерованная **паз для установки задней стенки**

Паз позволяет сориентировать правильное расположение и крепление деталей между собой. Паз на всех деталях располагается сзади изделия и в дальнейшем в него монтируется задняя стенка

**Буква "H" означает низ детали**

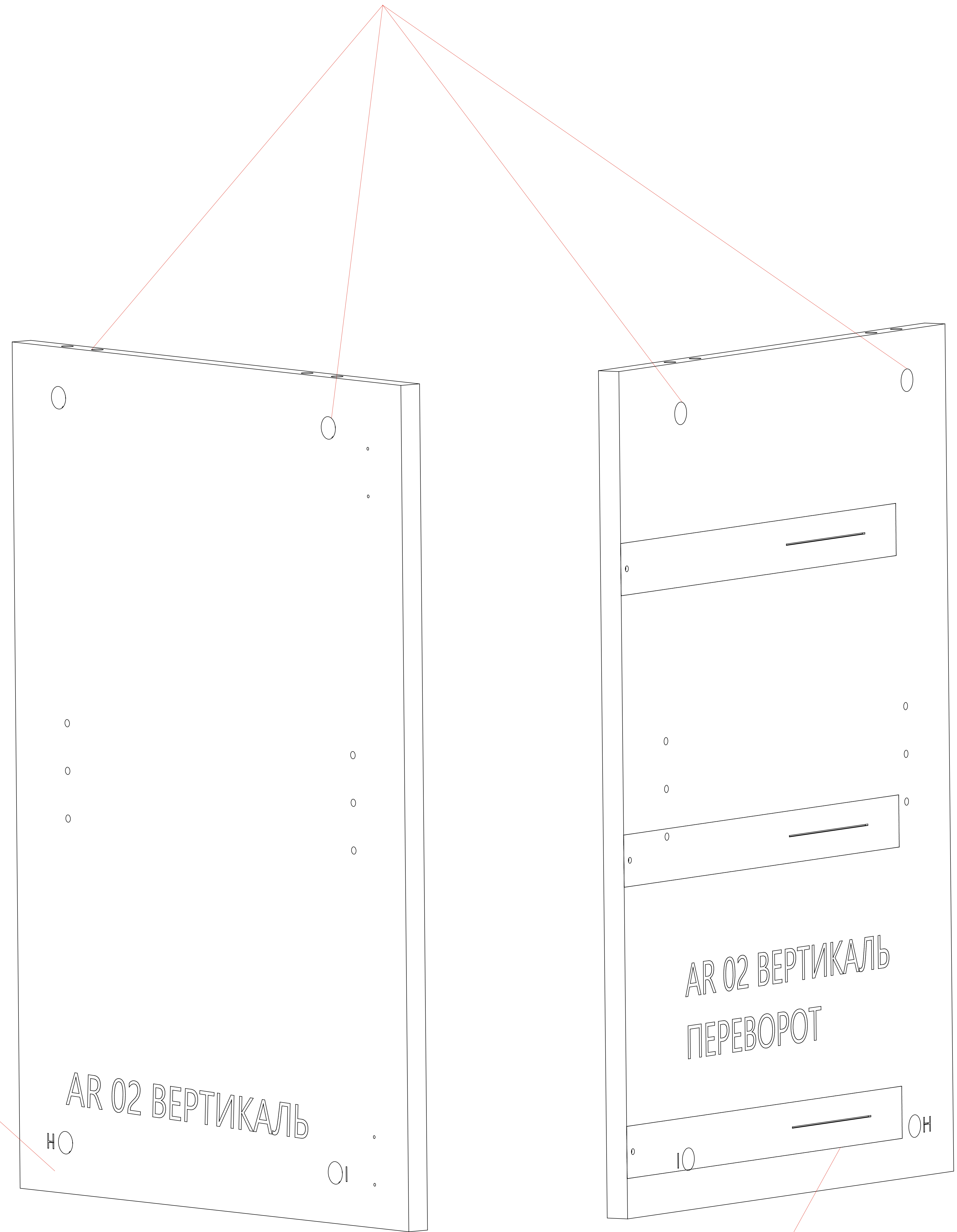
**центральные детали корпуса**

**Отверстия для установки бочонка эксцентрика**



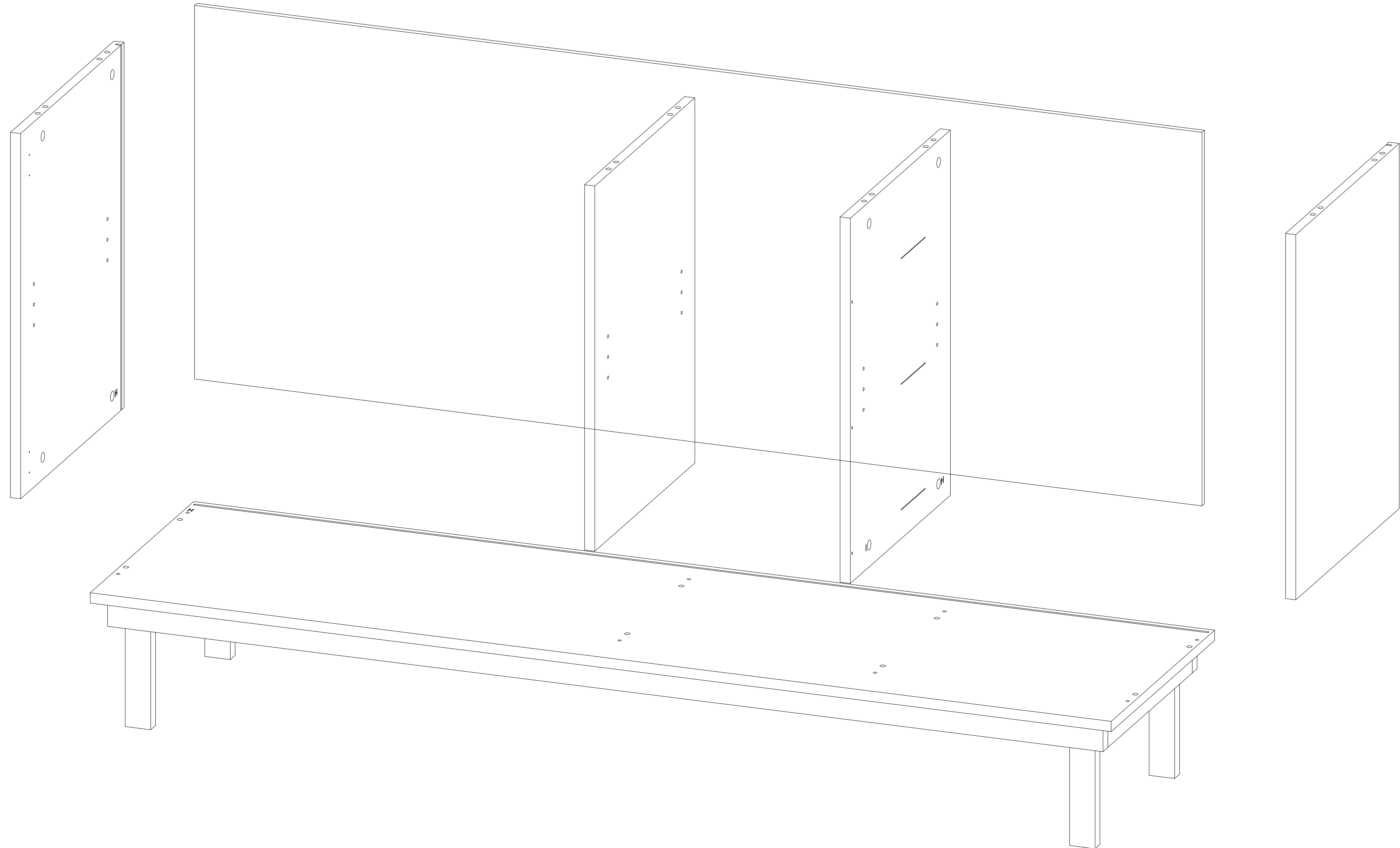
**вертикальные детали корпуса**

**Буква "Н" означает низ детали**

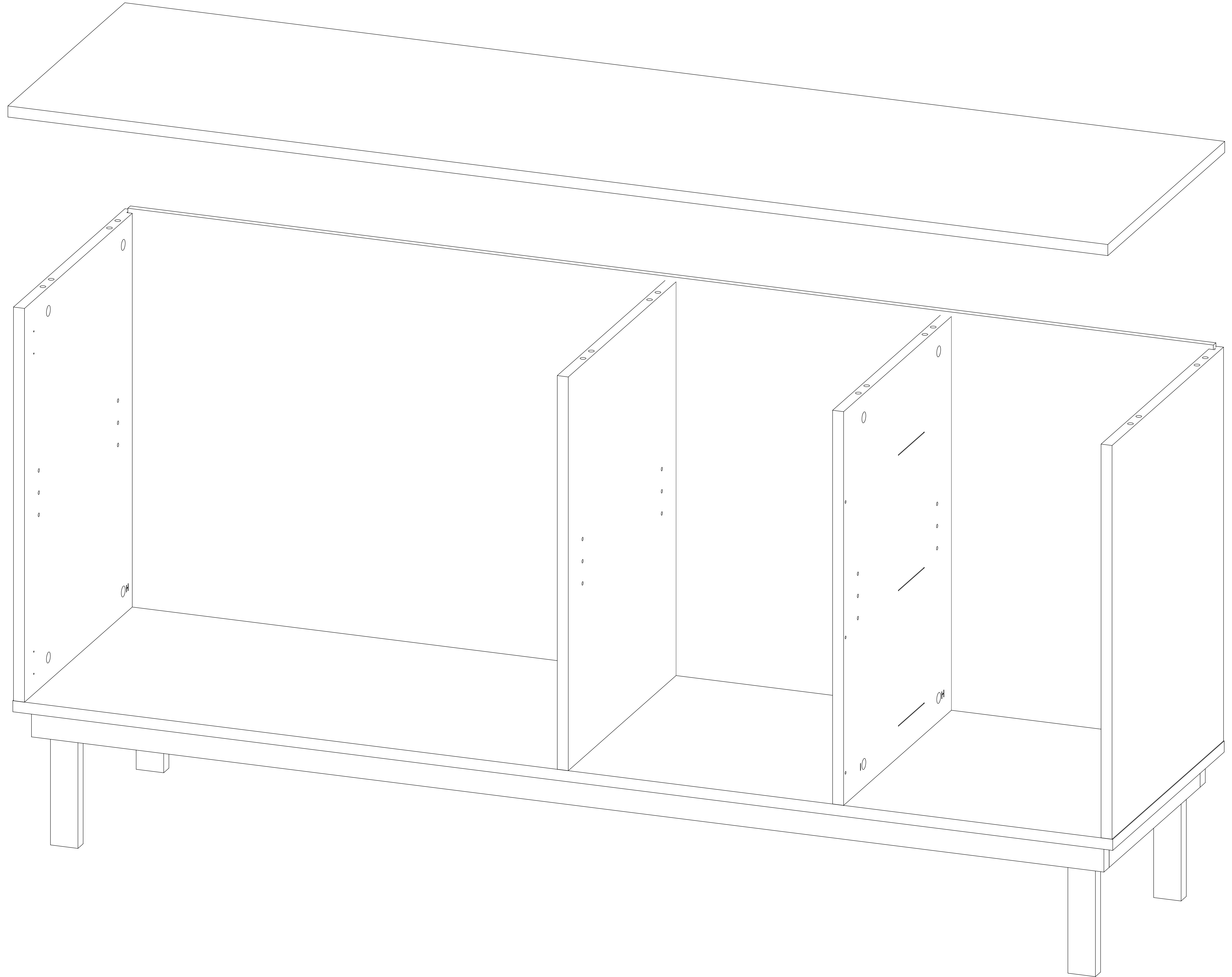


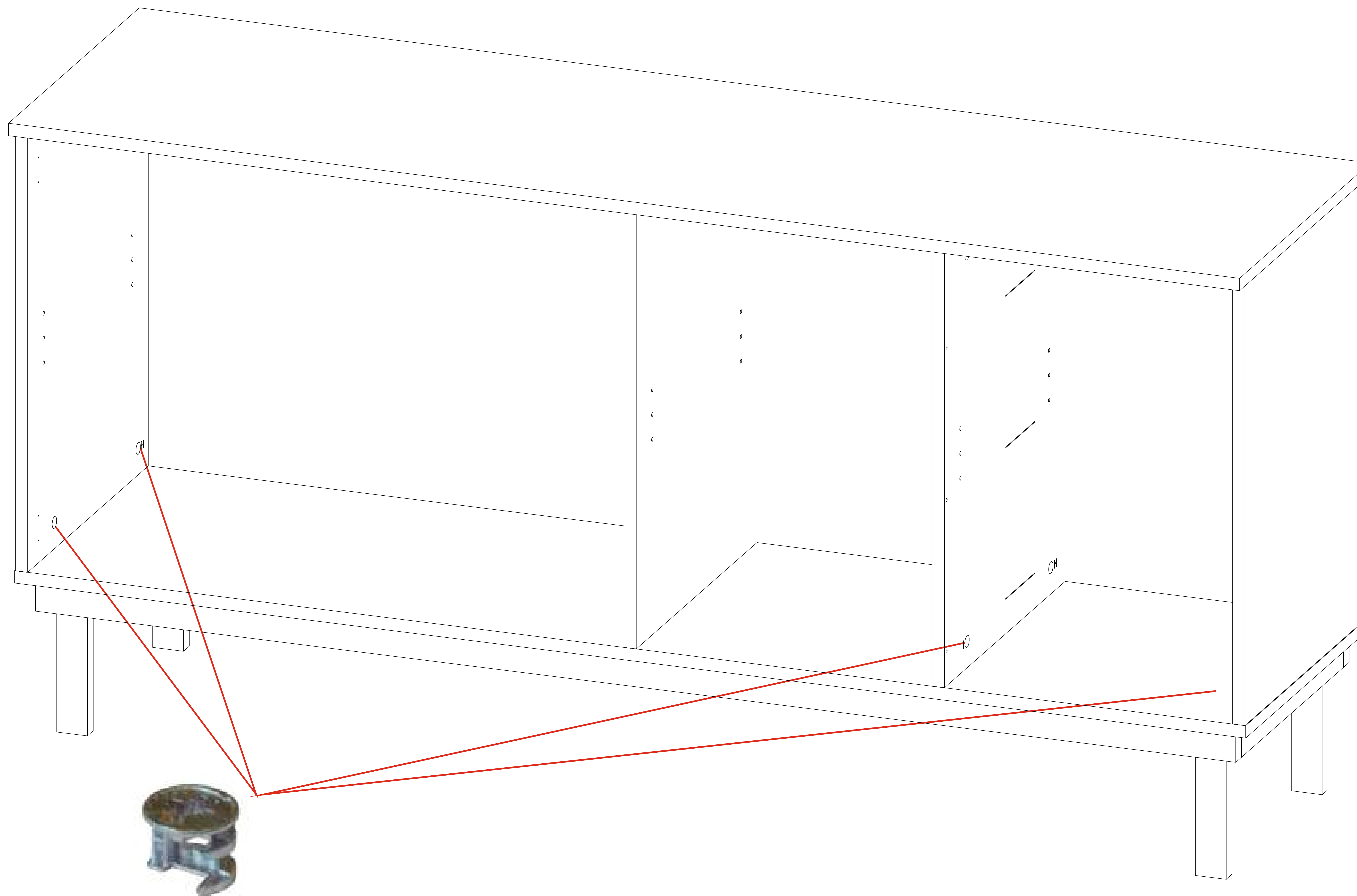
**МЕТКИ ДЛЯ УСТАНОВКИ ПАРАВЛЯЮЩИХ**

! Обязательно соблюдайте последовательность сборки в инструкции. Верхняя крышка корпуса устанавливается после монтажа задней стенки.

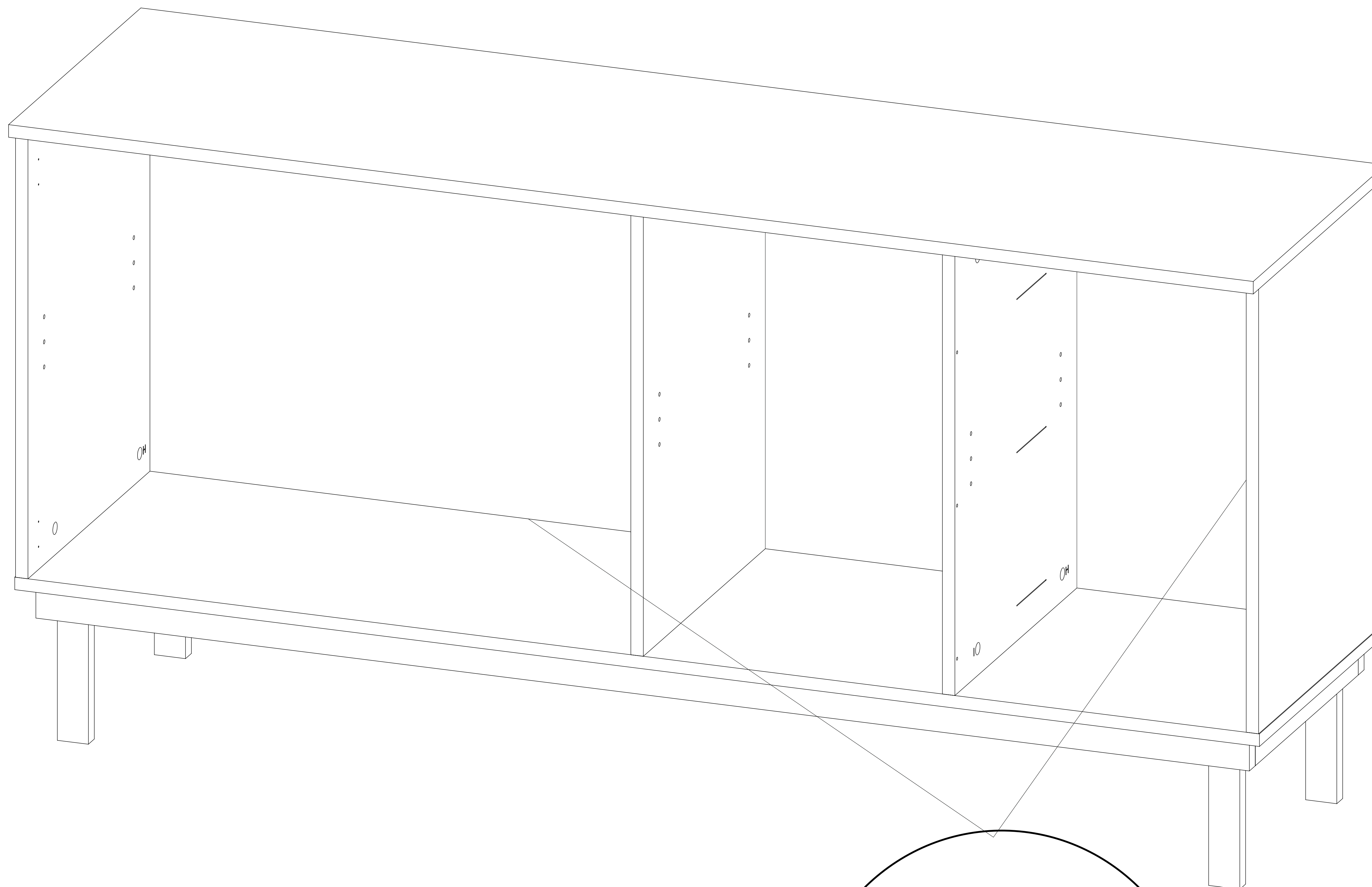


! Обязательно соблюдайте последовательность сборки в инструкции. Верхняя крышка корпуса устанавливается после монтажа задней стенки.





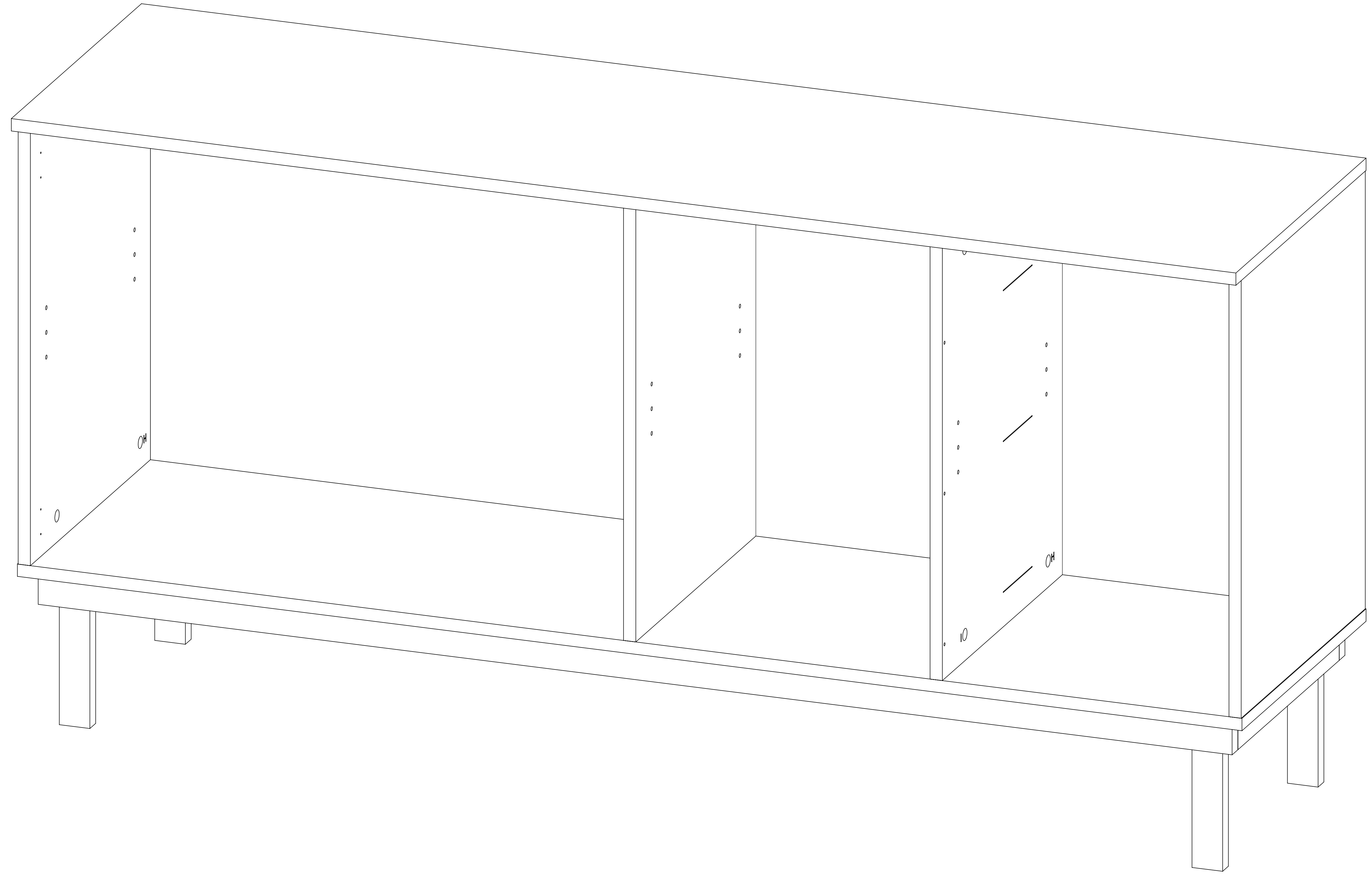
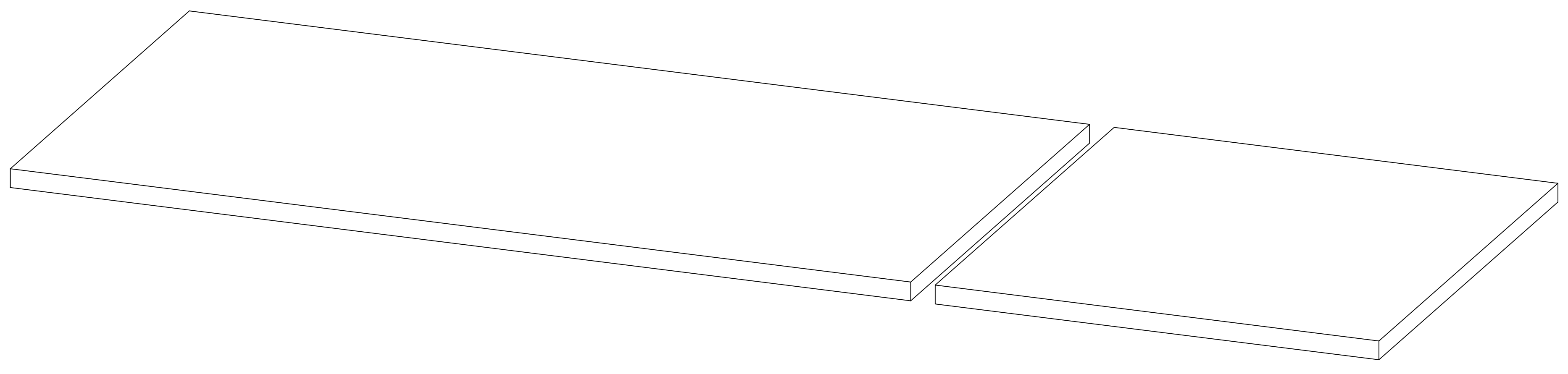
При соединении корпуса необходимо повернуть бочонок эксцентрика для стяжки компонентов

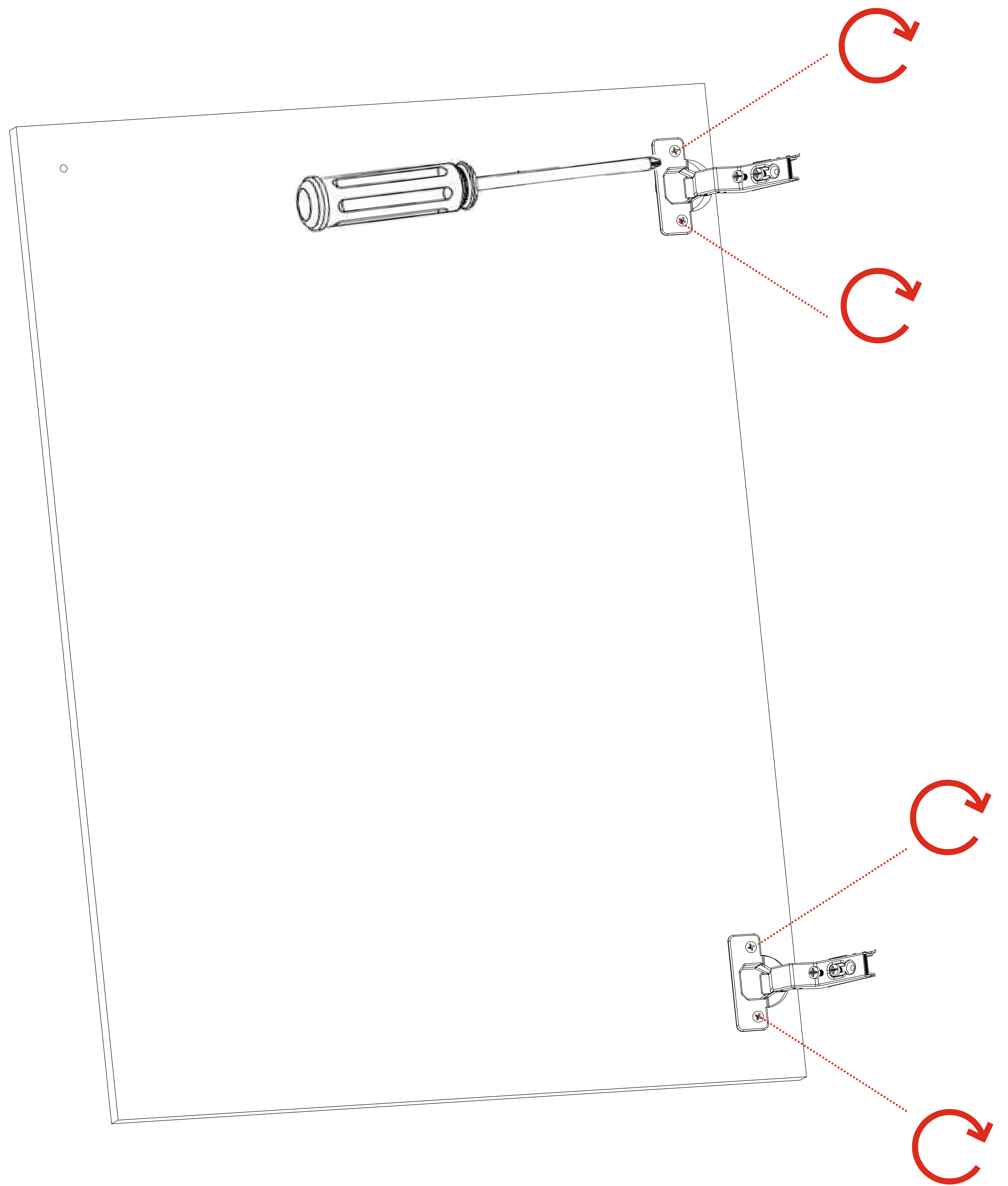
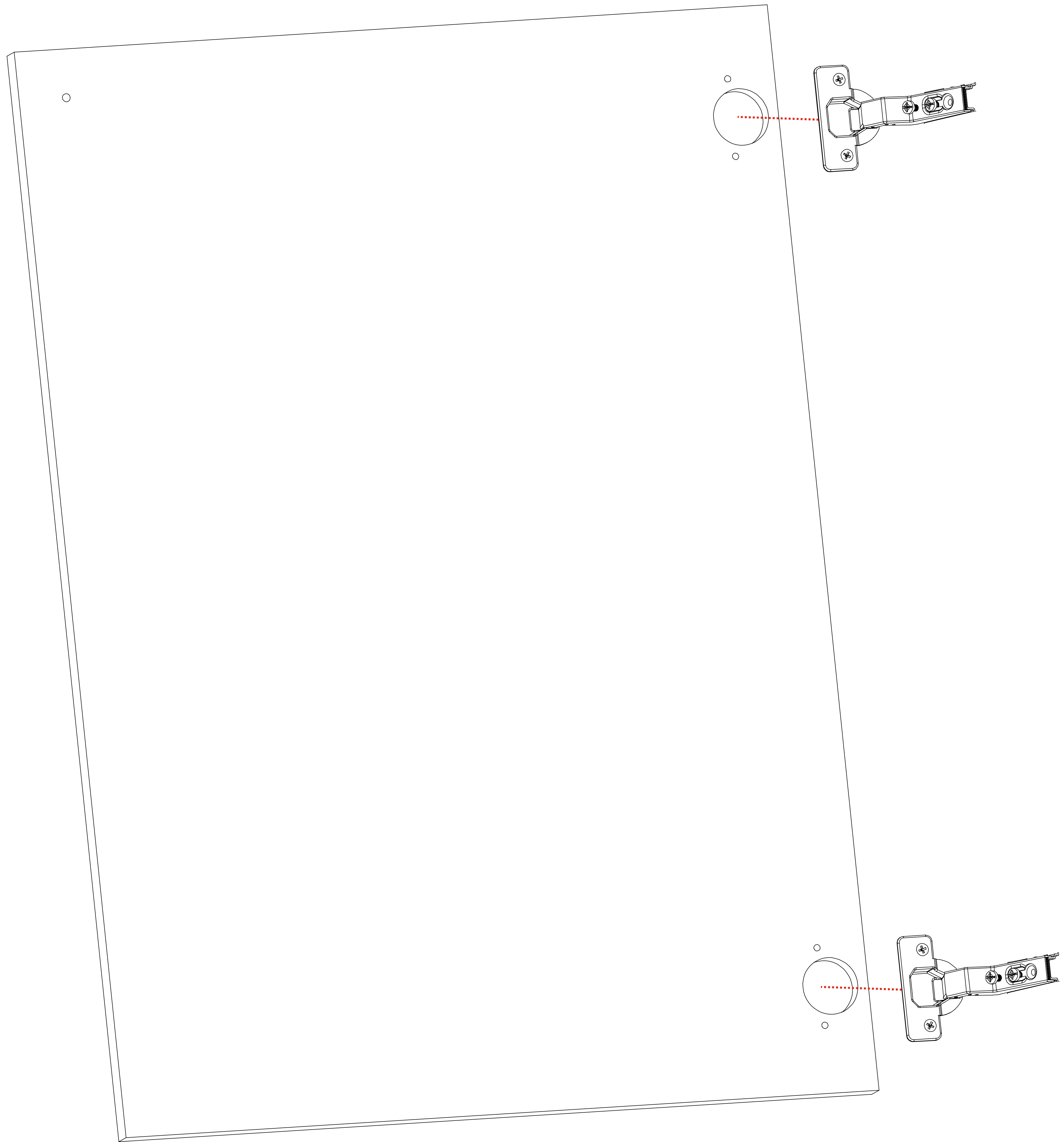


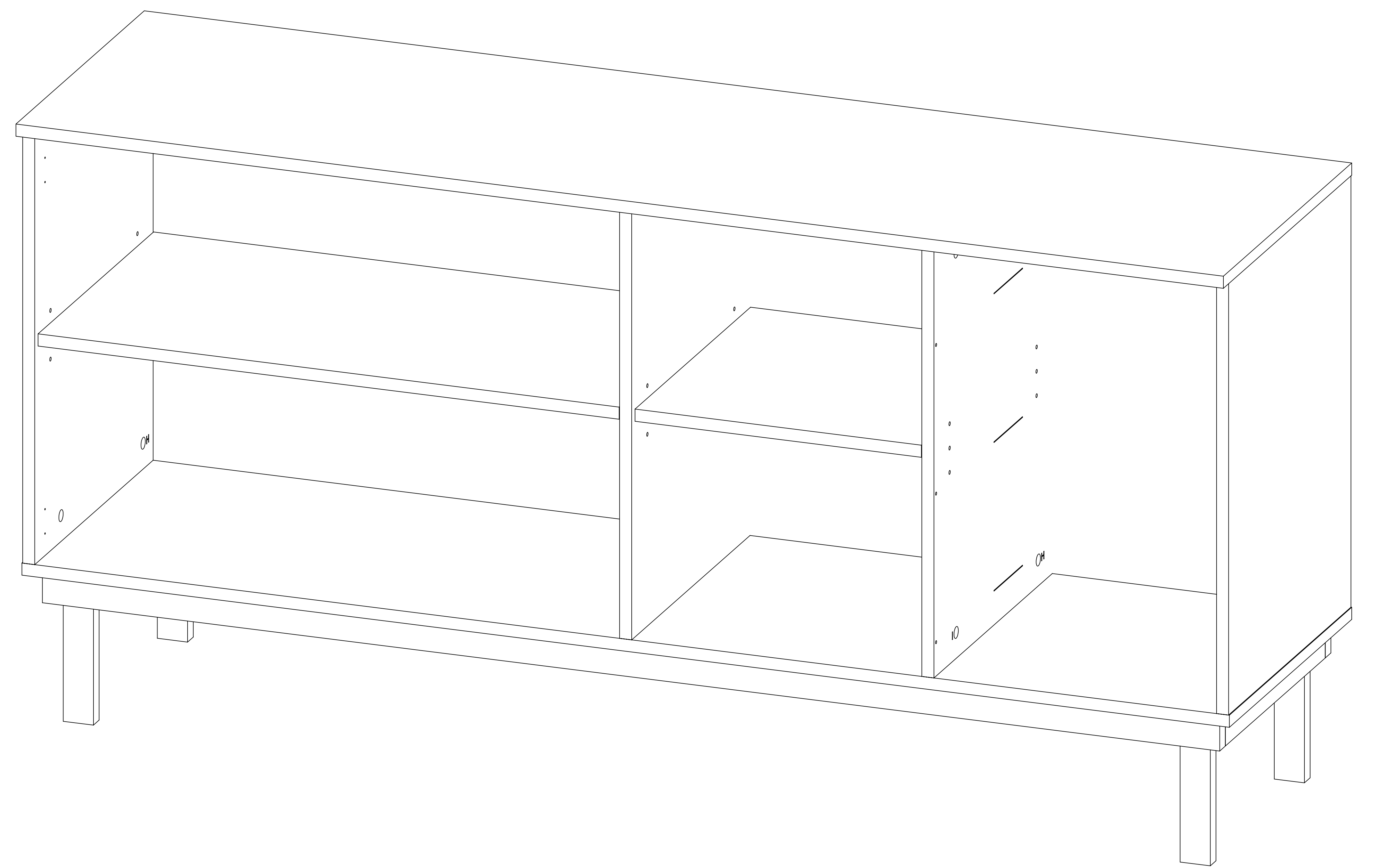
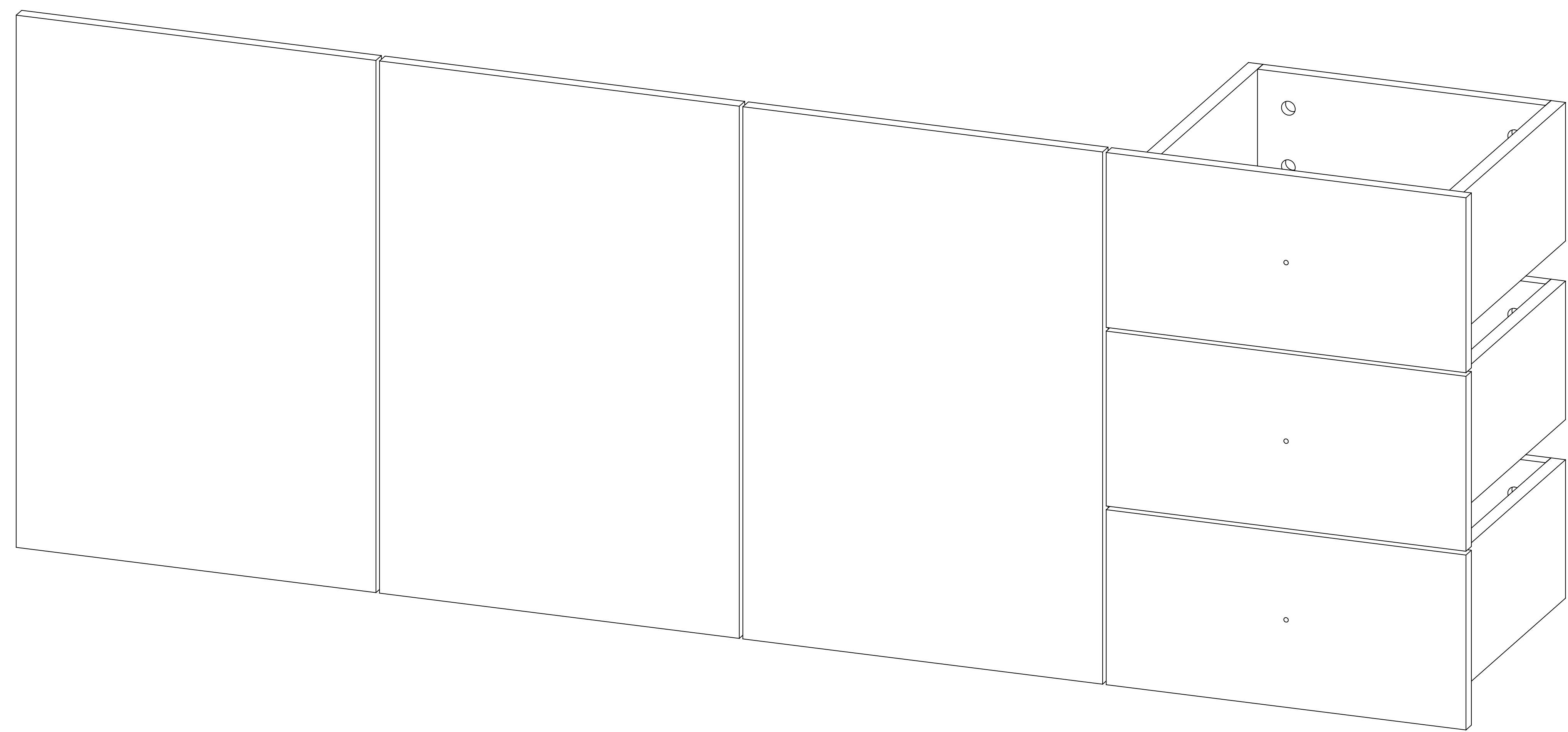
Наведите камеру на qr - код!  
На 2:25 минуте указан принцип  
крепления уголков, которые отвечают  
за фиксацию задней стенки.











# Регулировка положения дверей

