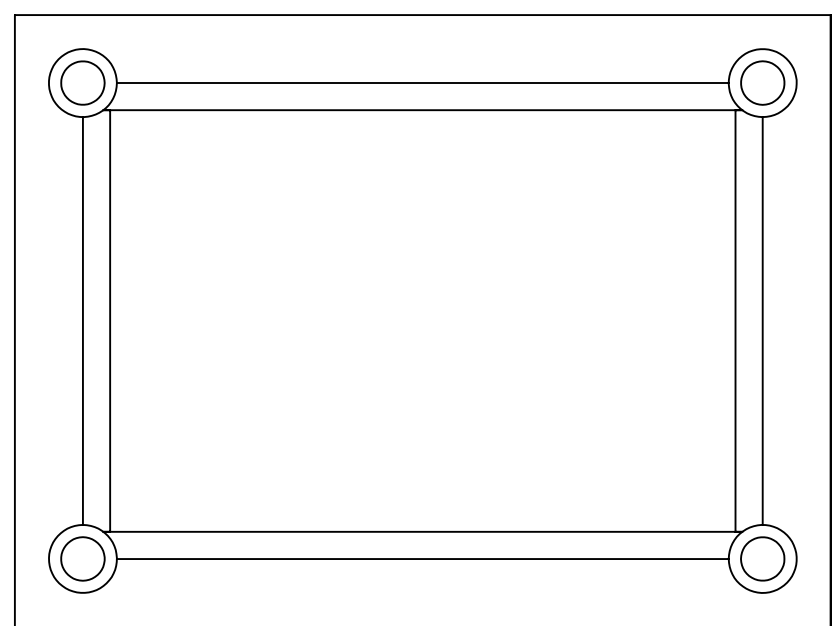
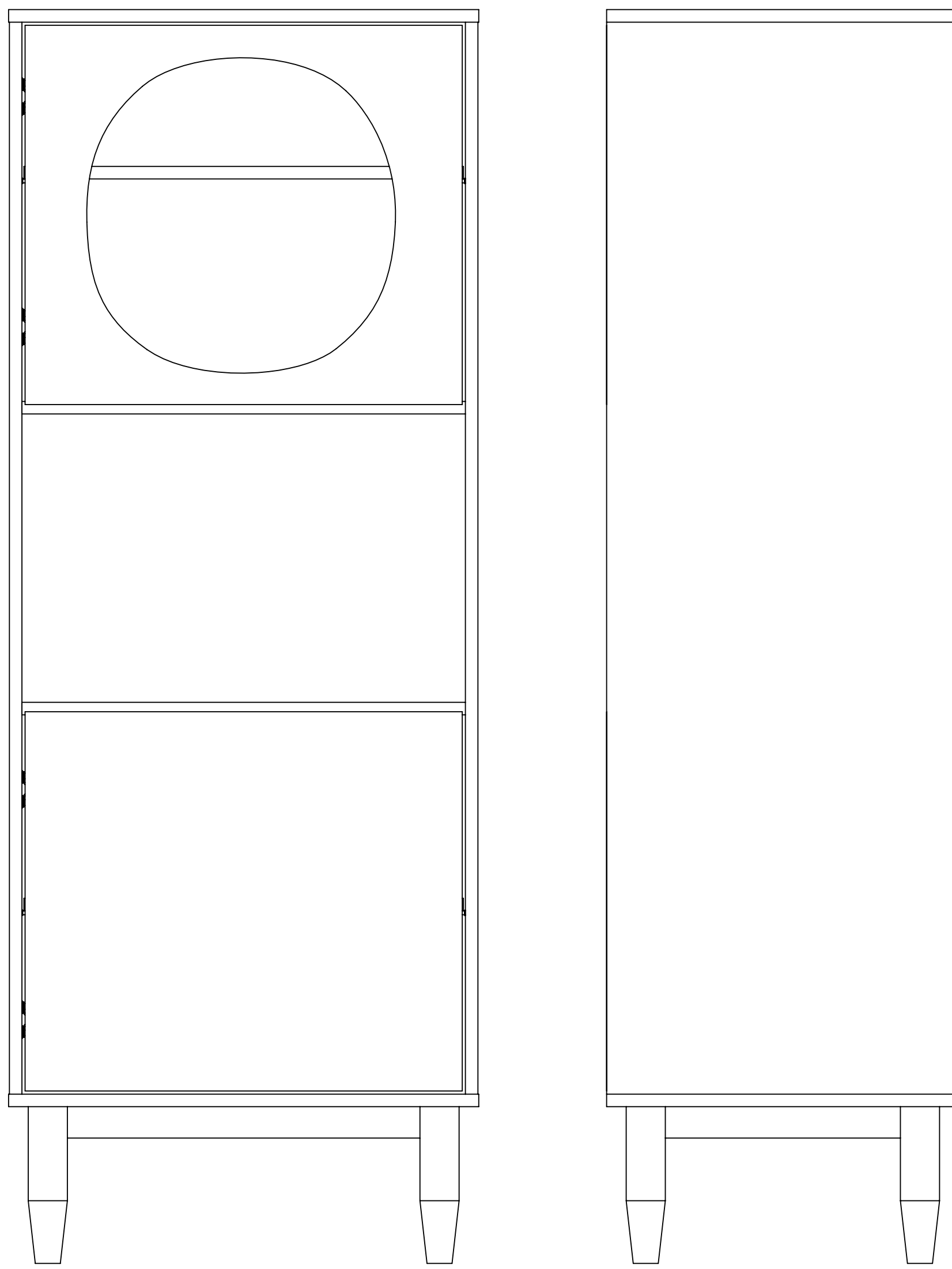
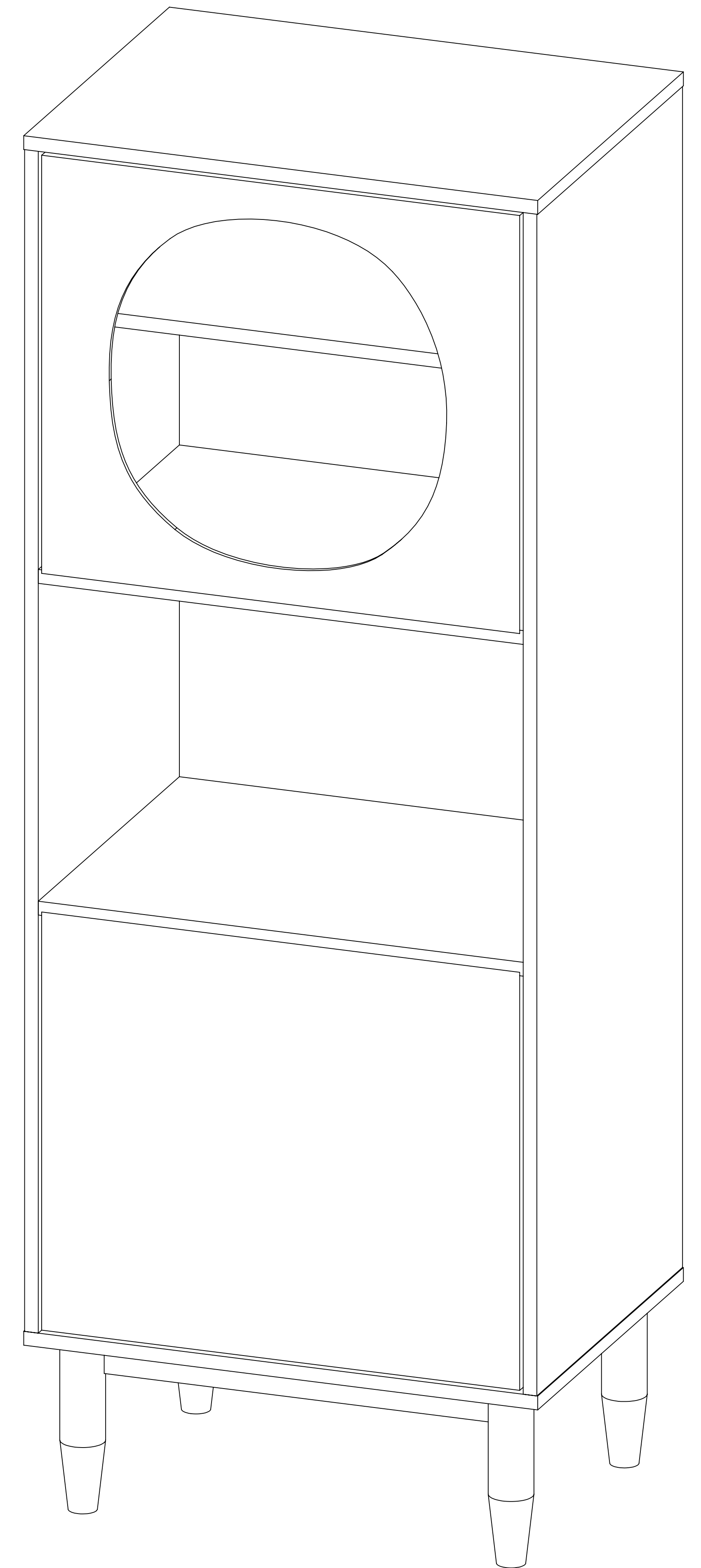


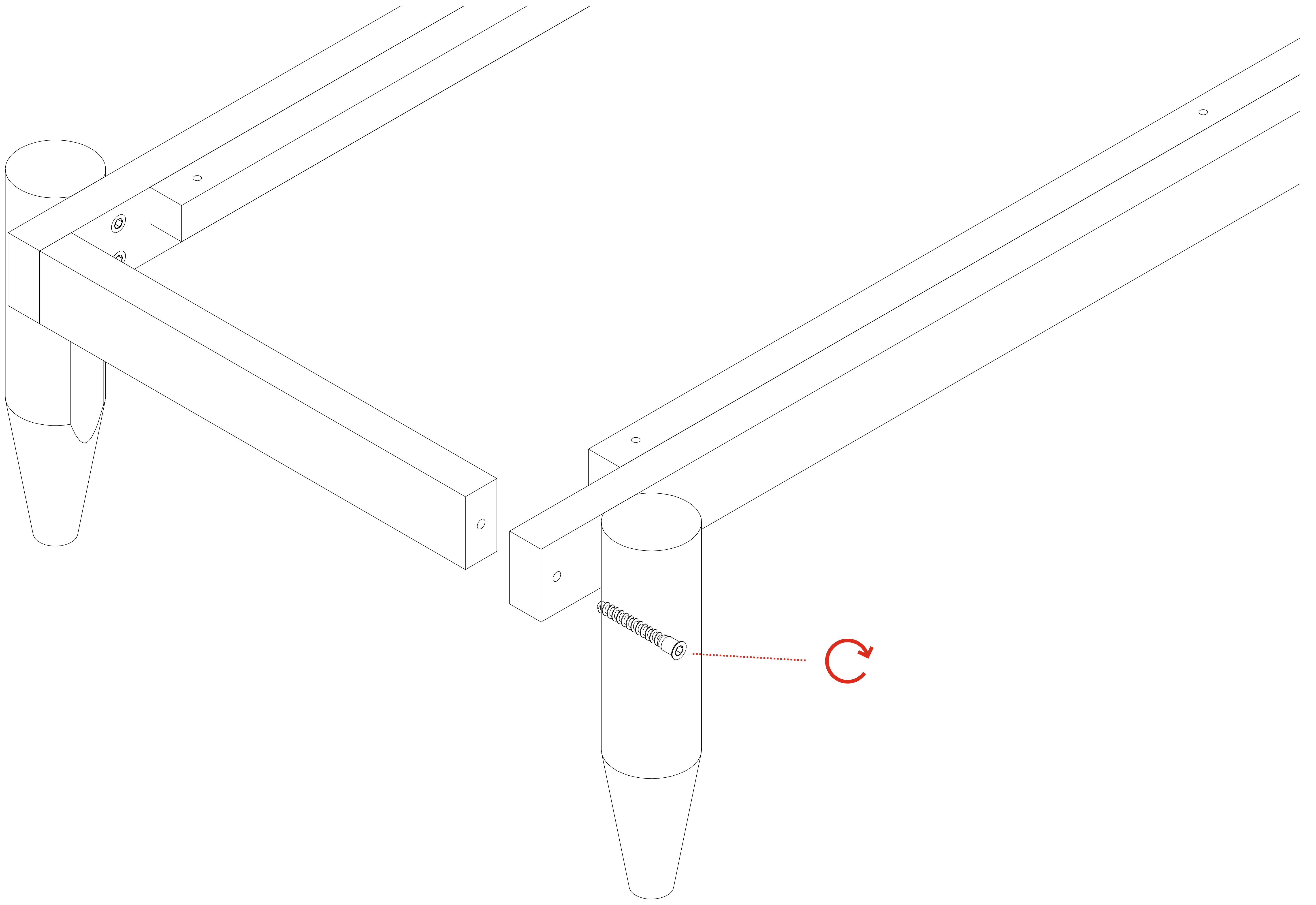
BBL 7

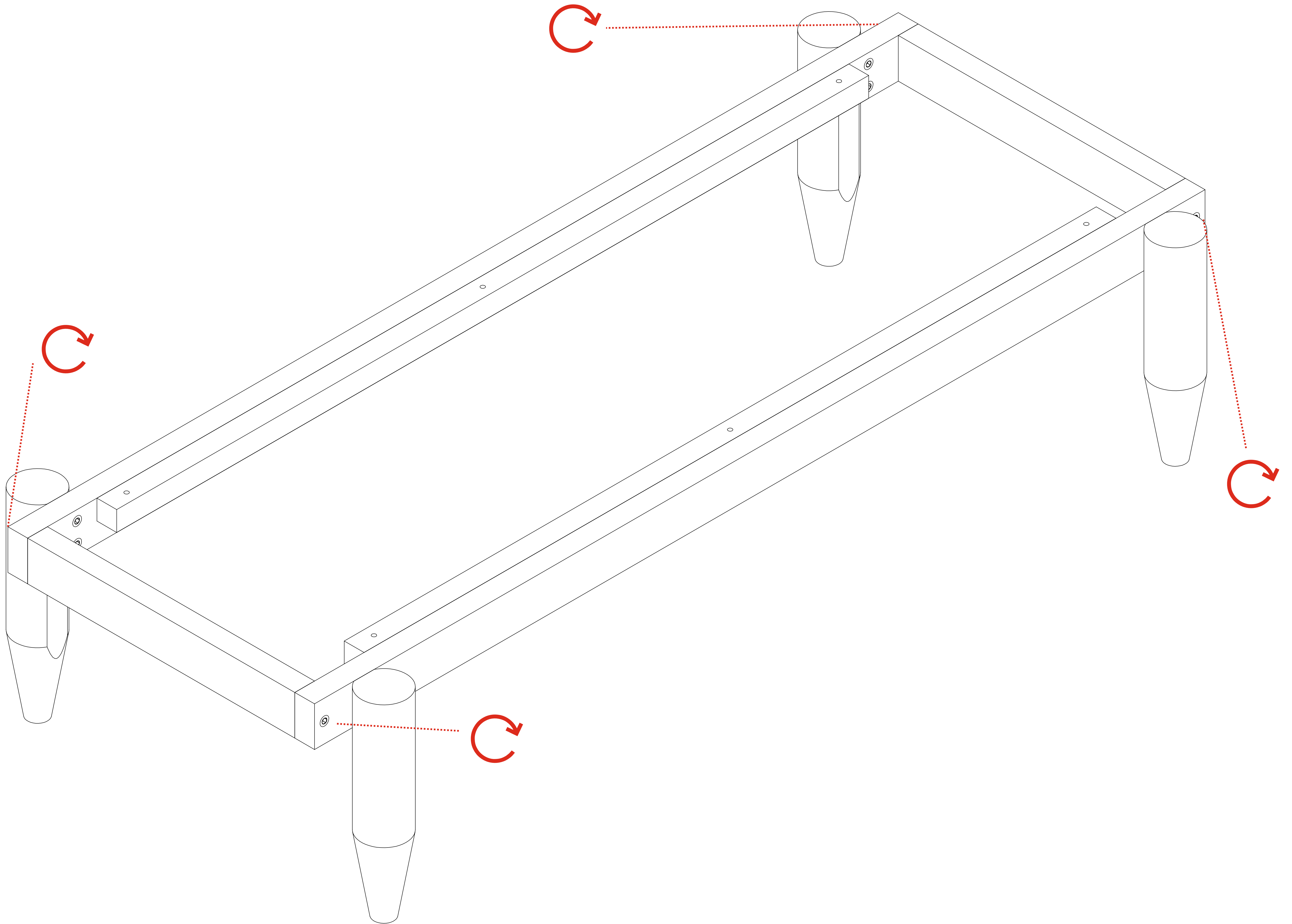


Инструкция по сборке

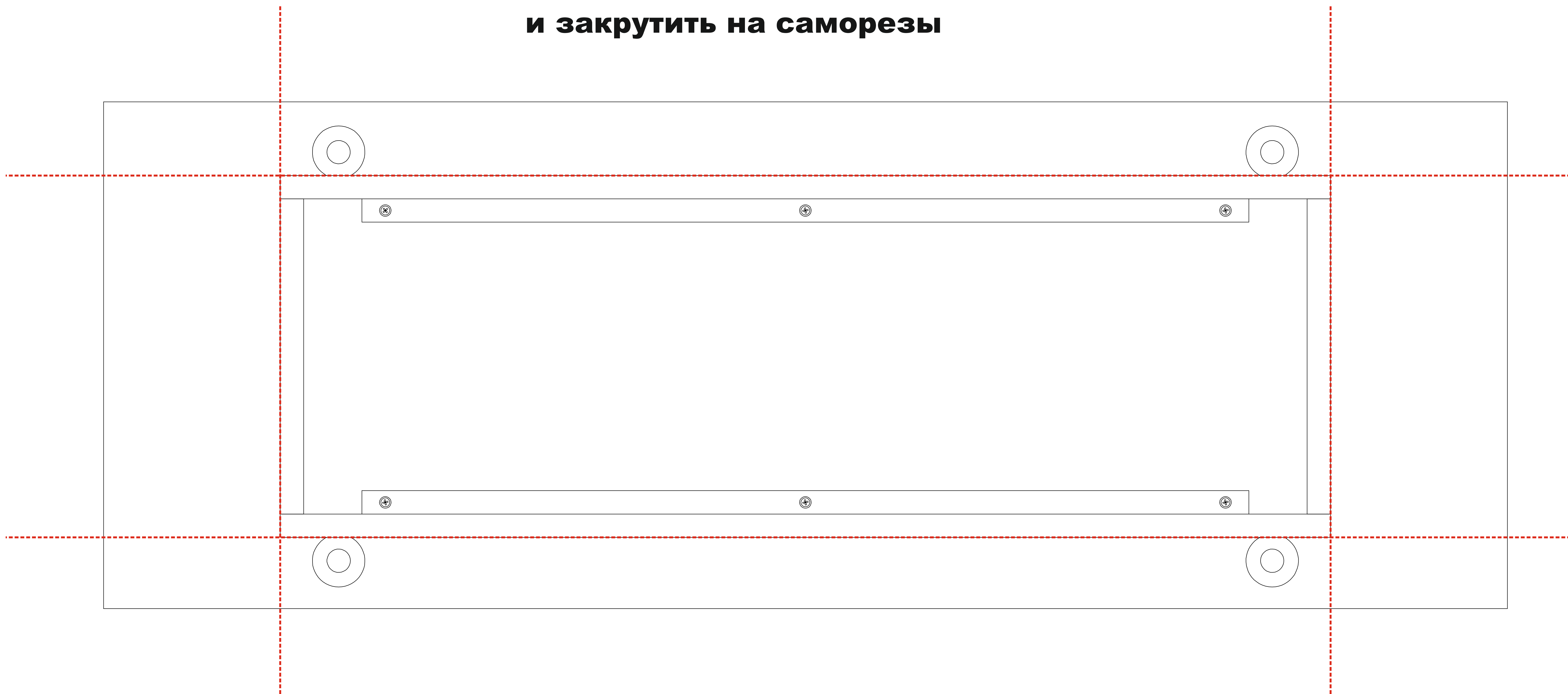
Видео-инструкция особенностей соединения
некоторых узлов и деталей здесь - - - -
Наведите камеру телефона и перейдите по ссылке вверху экрана



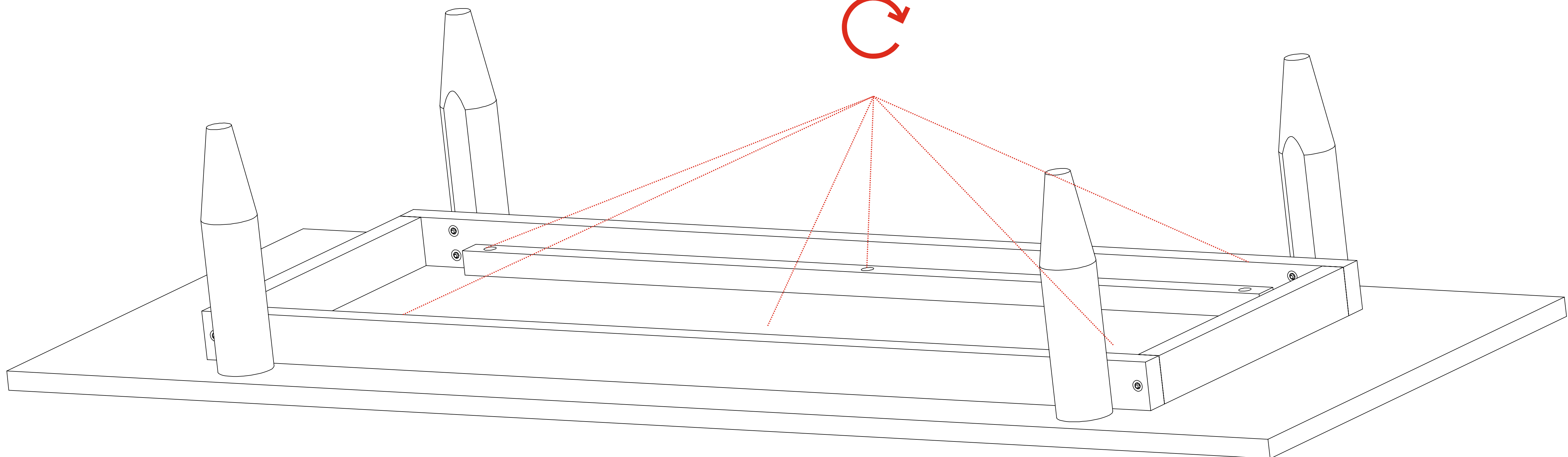
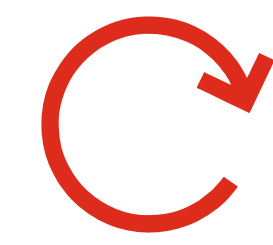
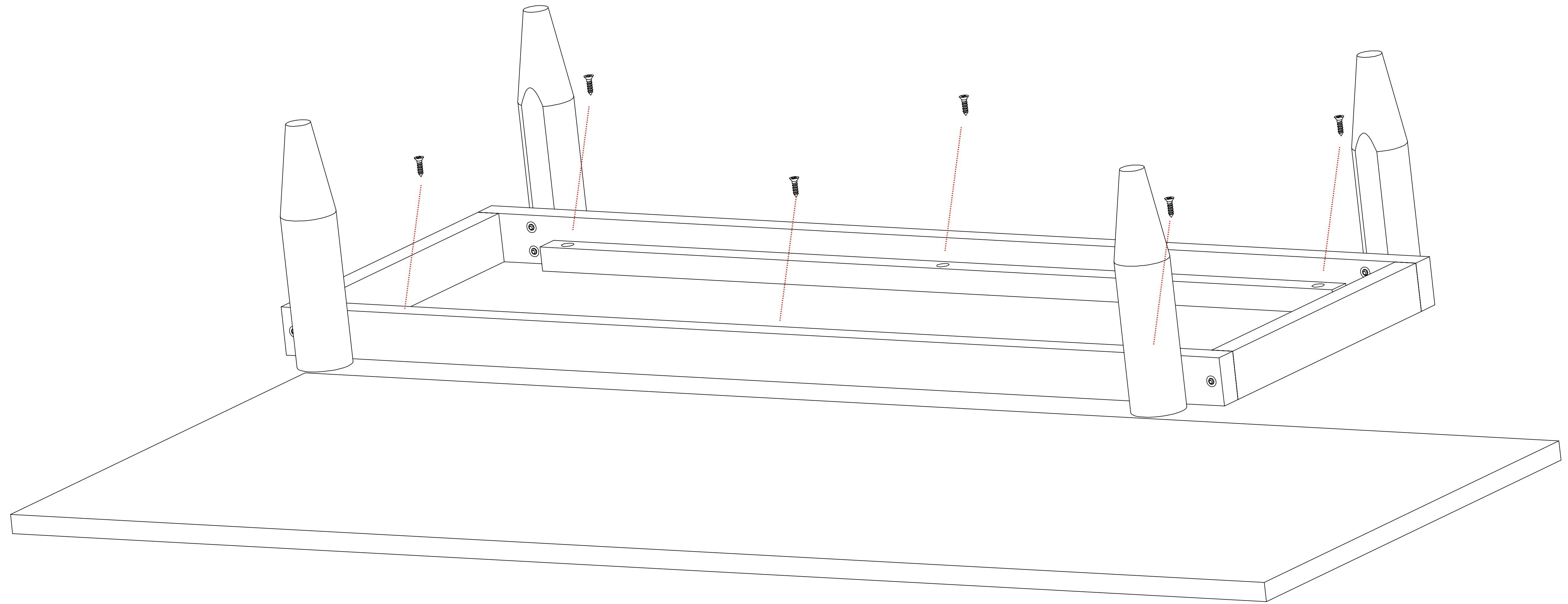




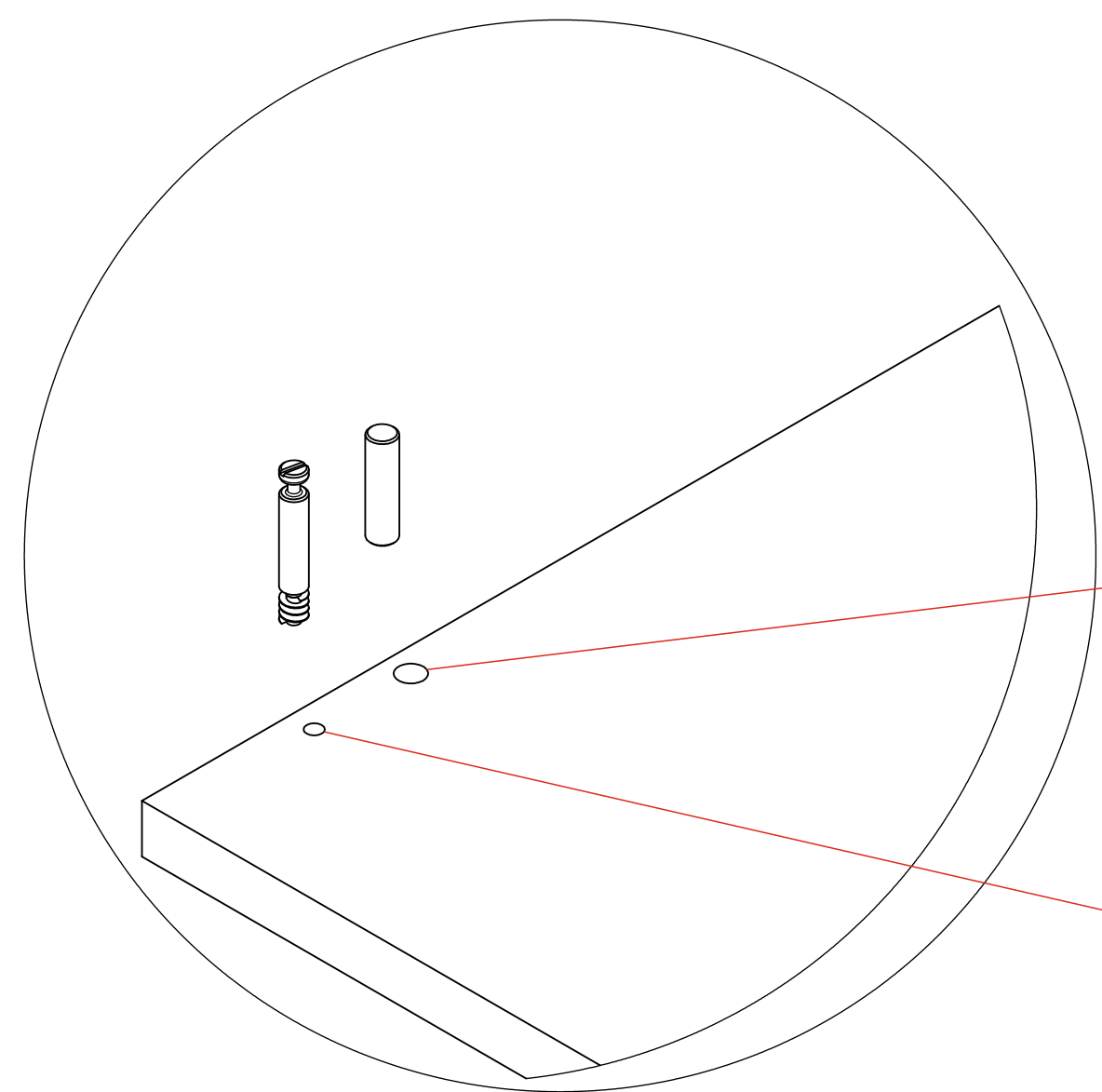
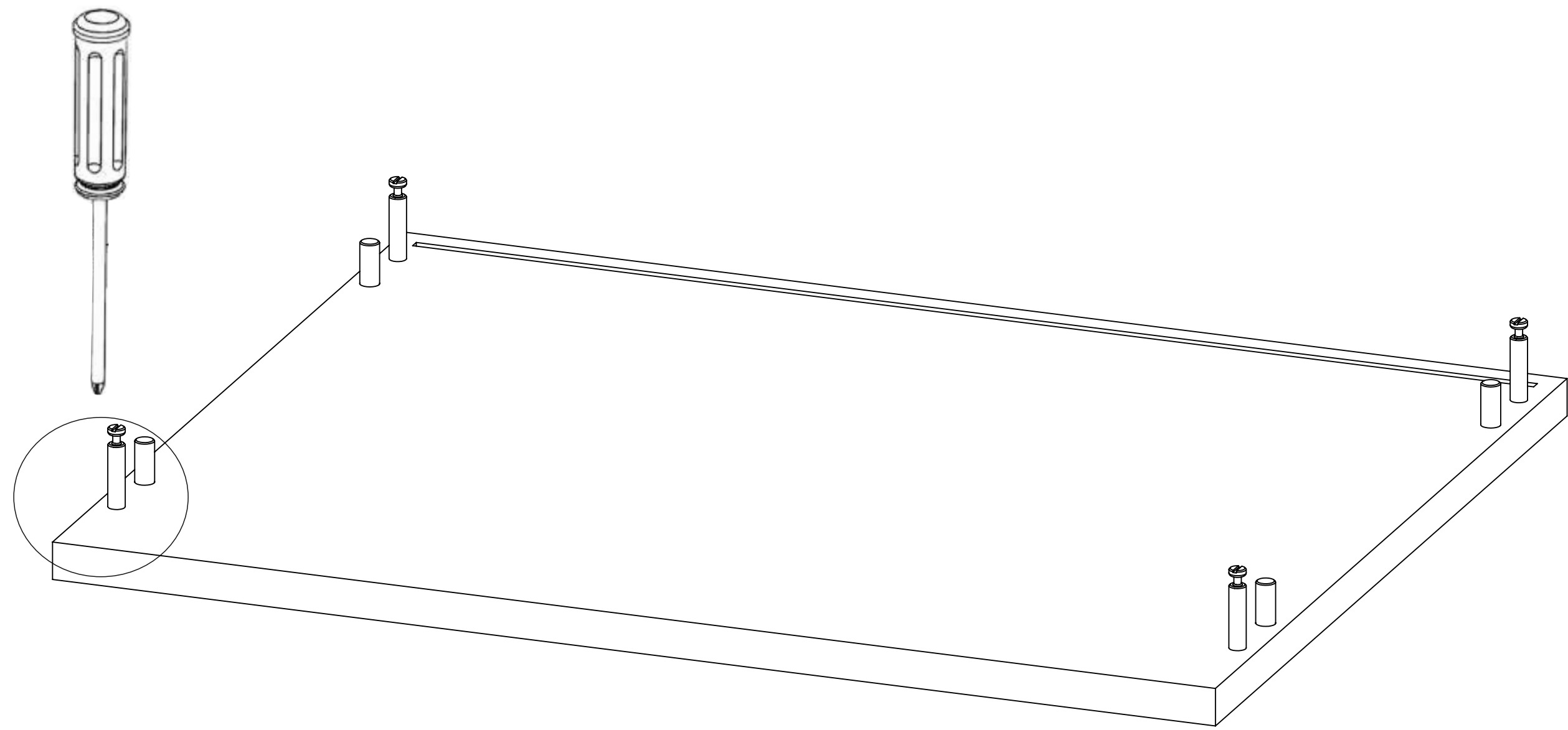
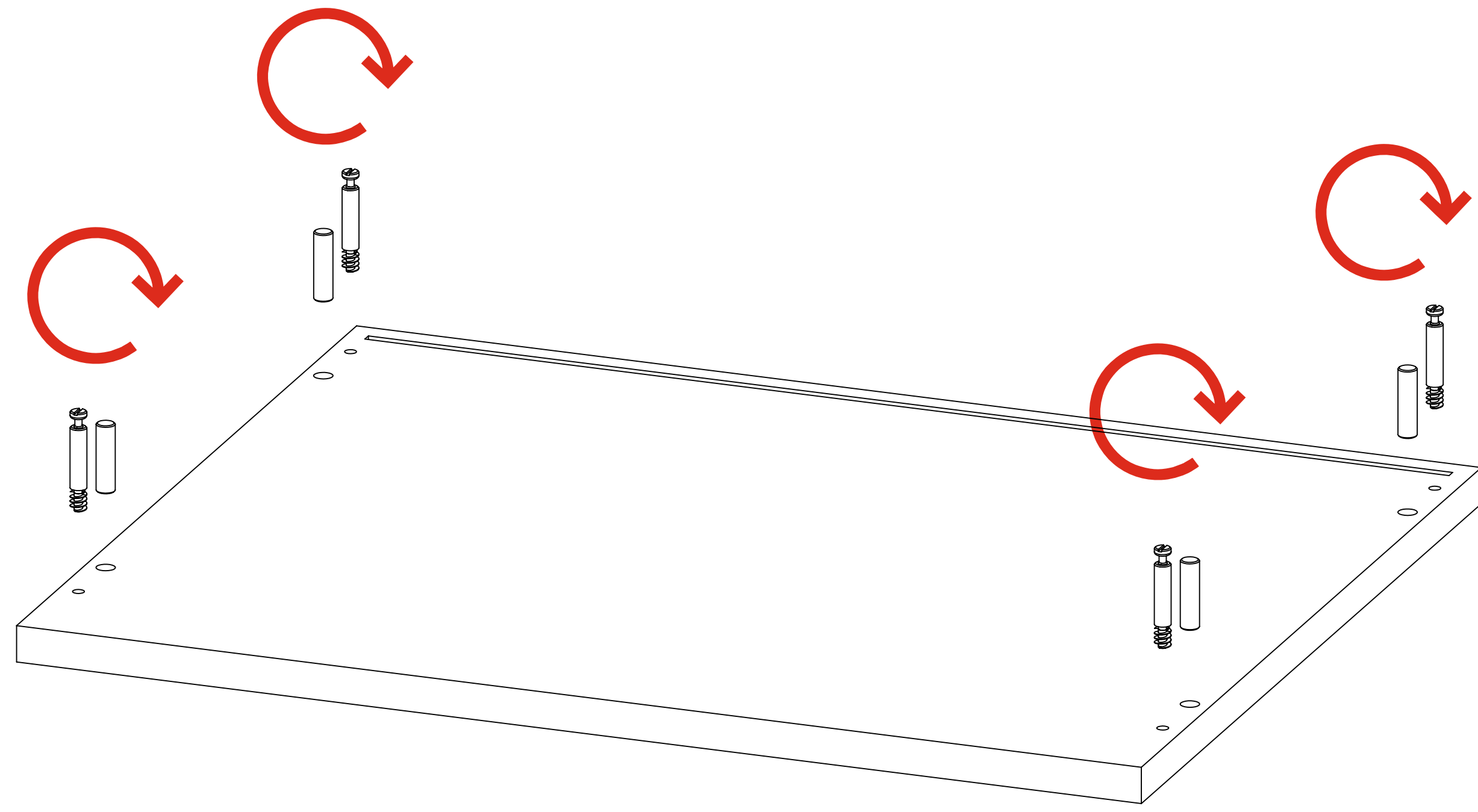
**Каркас ног надо отцентровать
относительно нижней детали
и закрутить на саморезы**



Используйте саморезы из комплекта для фиксации каркаса ног на нижней детали корпуса .



Корпус и ящики собираются на эксцентровые стяжки

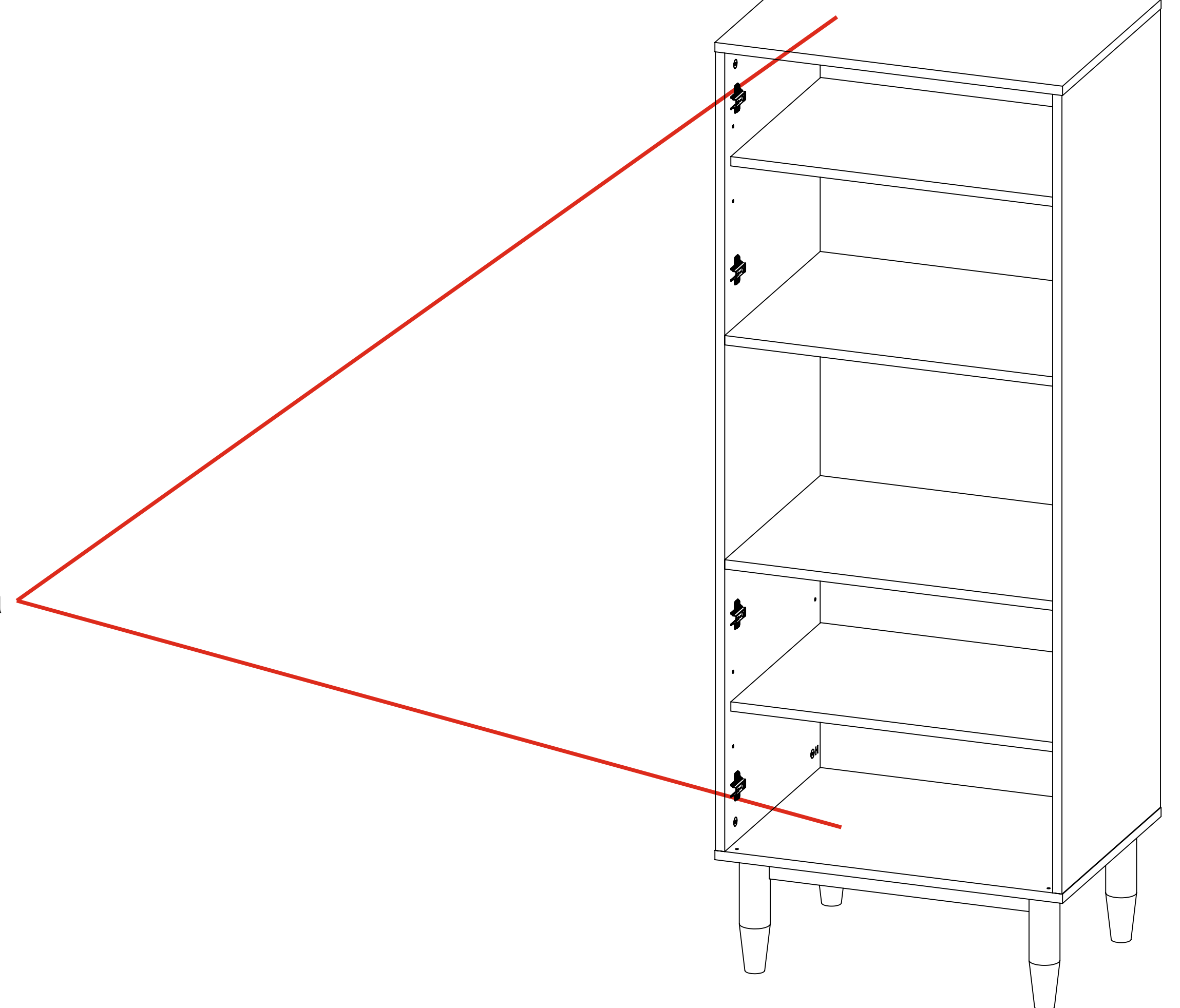


Отверстие под установку **шканта**

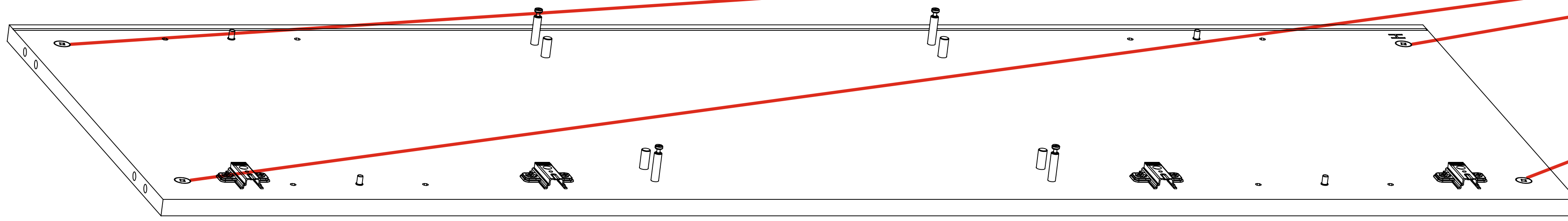
Отверстие для установки **эксцентрового винта**



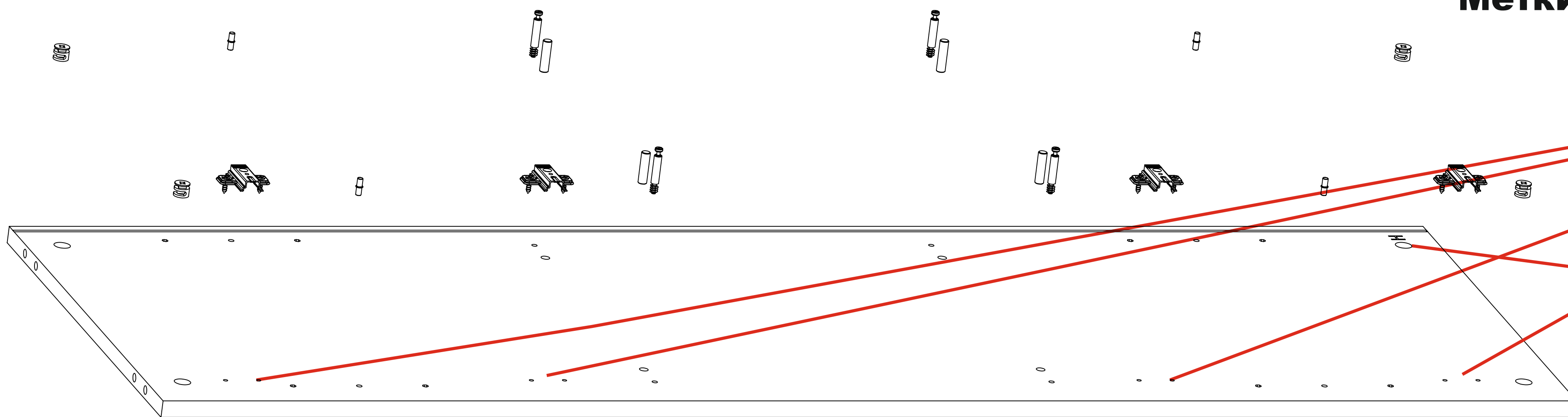
Верхние и нижние части корпуса



Отверстия для установки бочонка эксцентрика



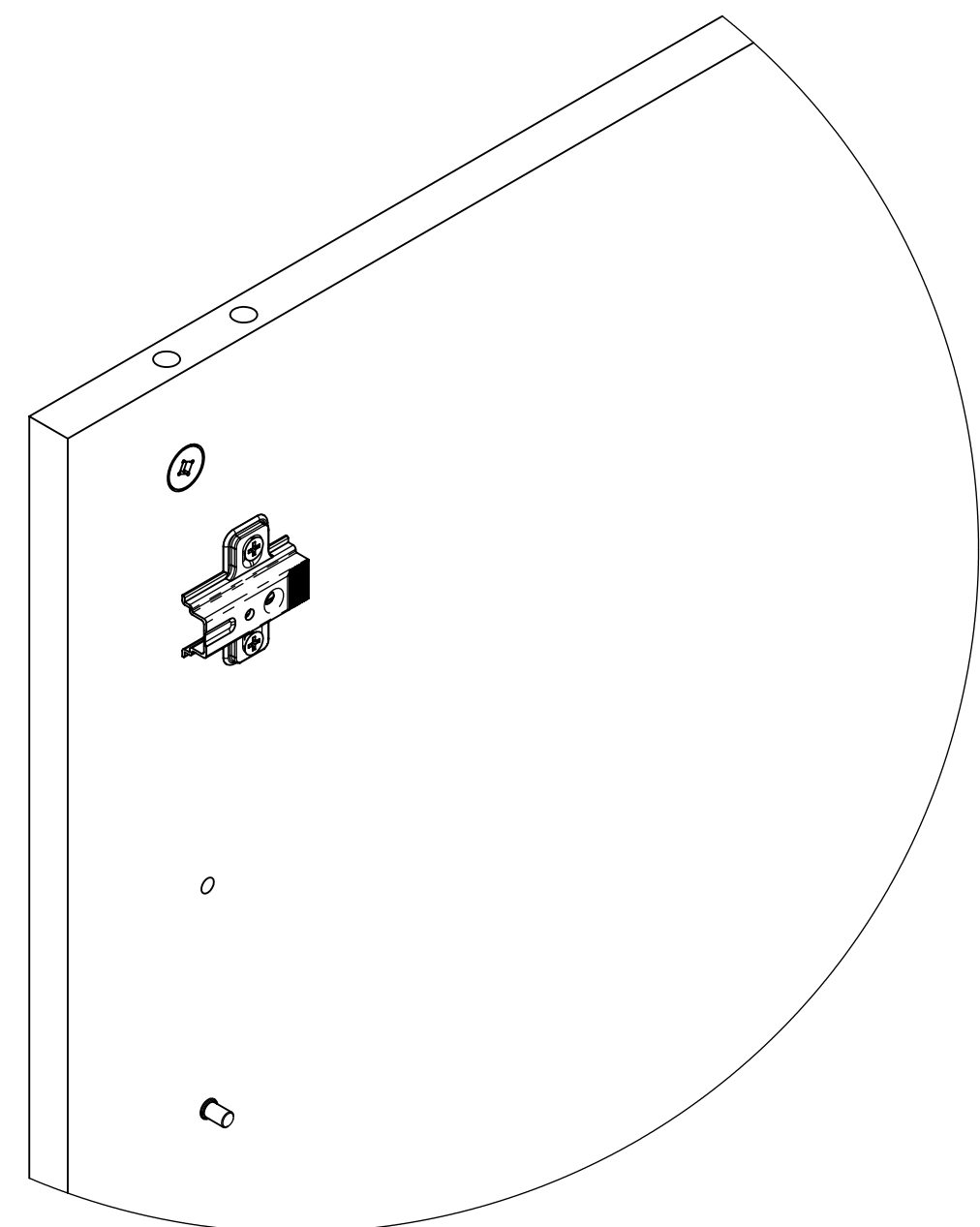
Метки для установки планки петли



Буква "Н" означает низ детали

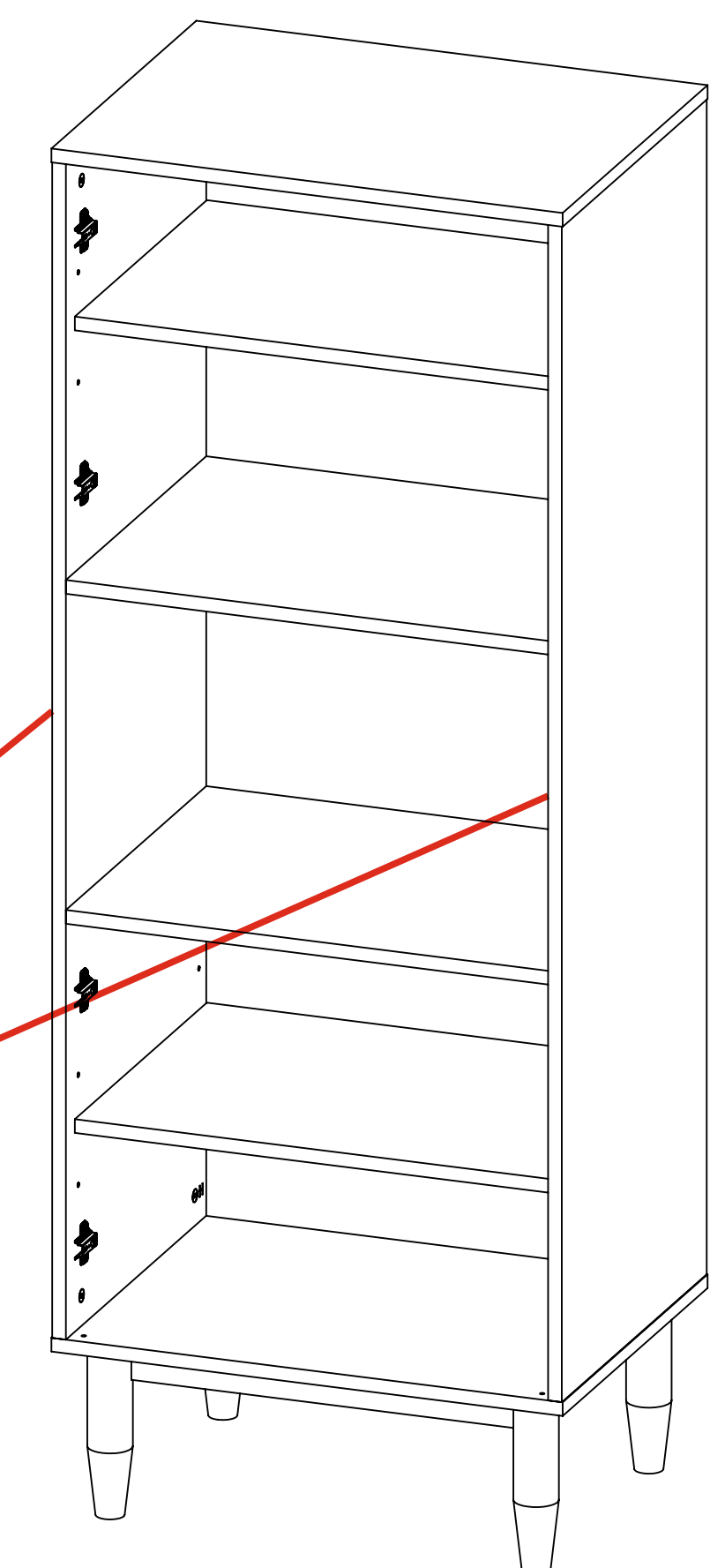
На боковых деталях имеется фрезерованная **паз для установки задней стенки**

Паз позволяет сориентировать правильное расположение и крепление деталей между собой. Паз на всех деталях располагается сзади изделия и в дальнейшем в него монтируется задняя стенка

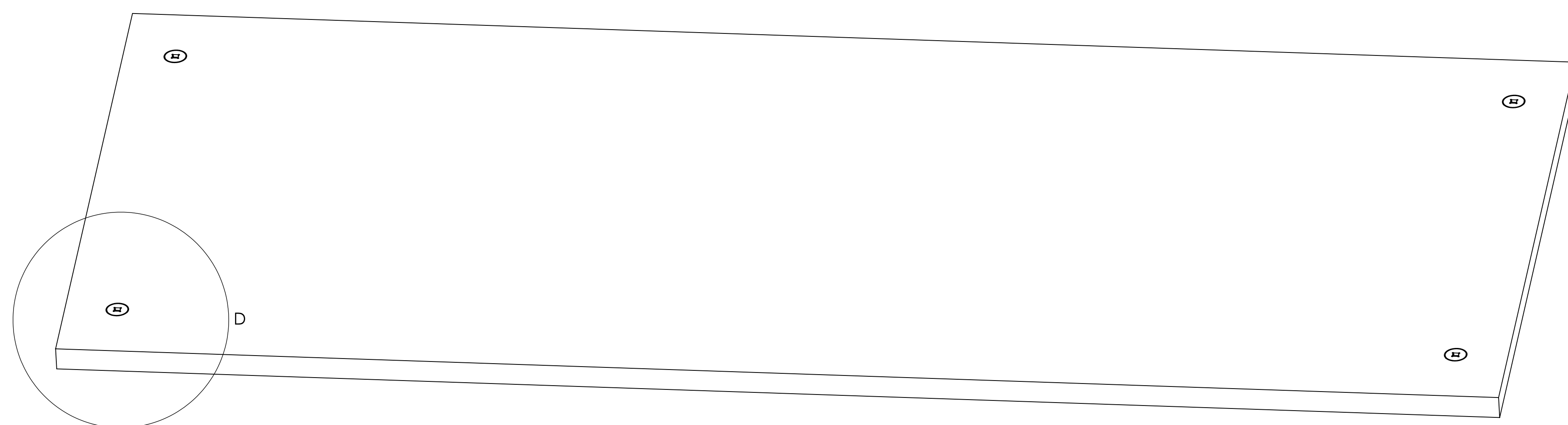
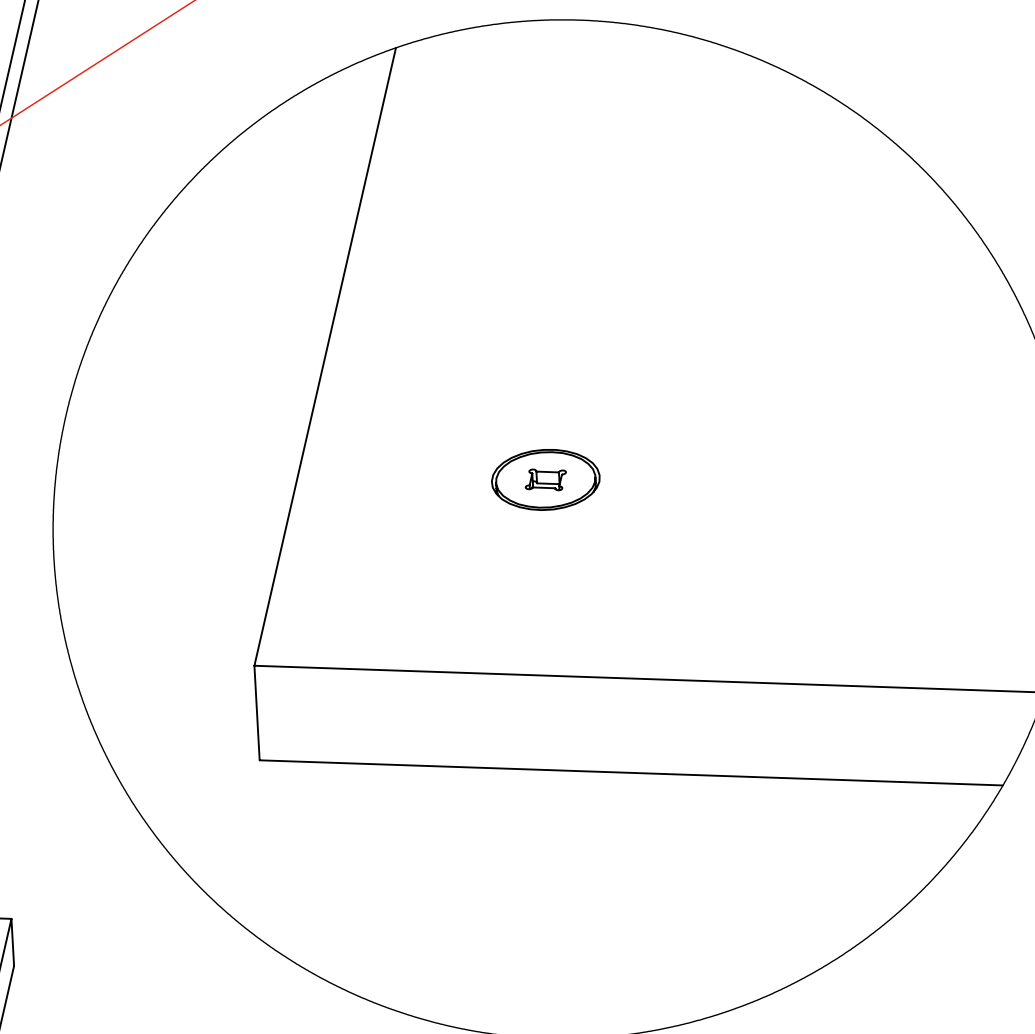
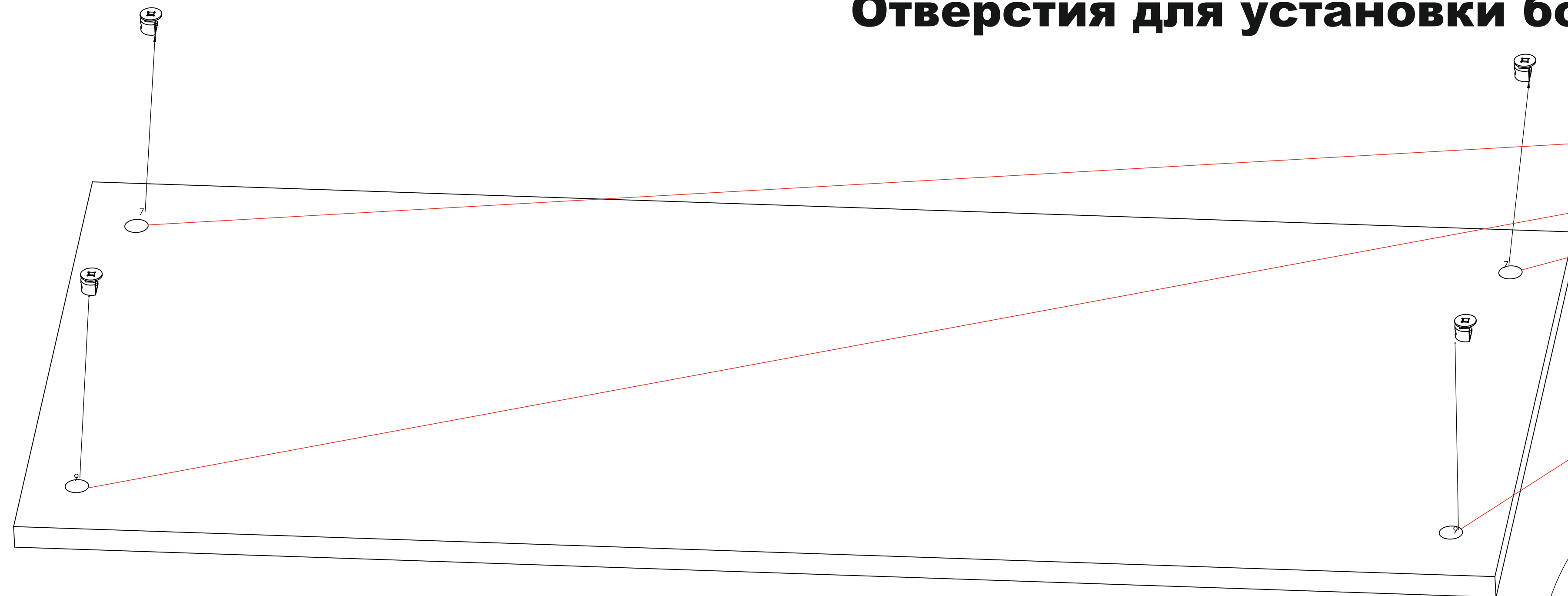


На боковых деталях устанавливаются **вкладные петли**

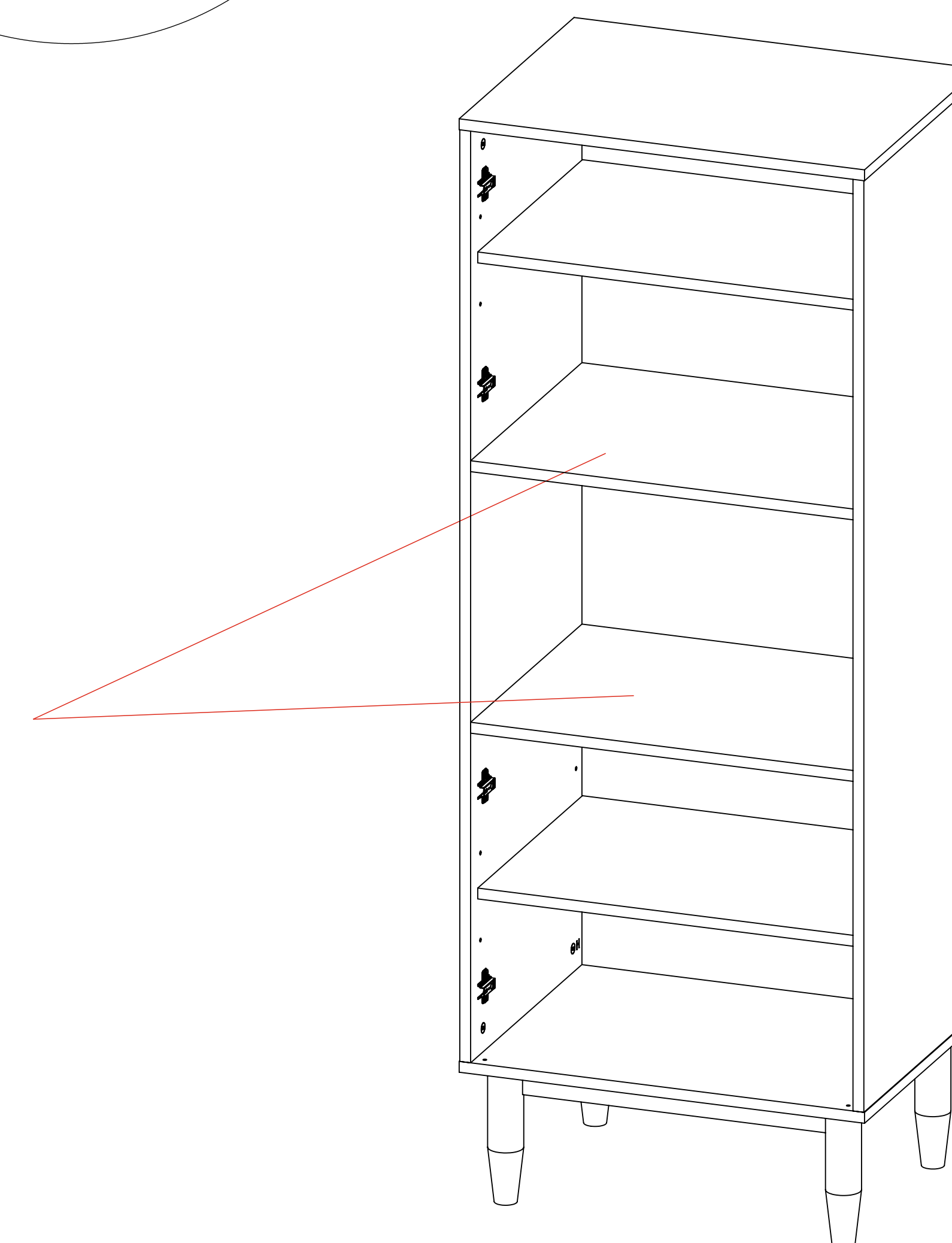
Боковая деталь корпуса



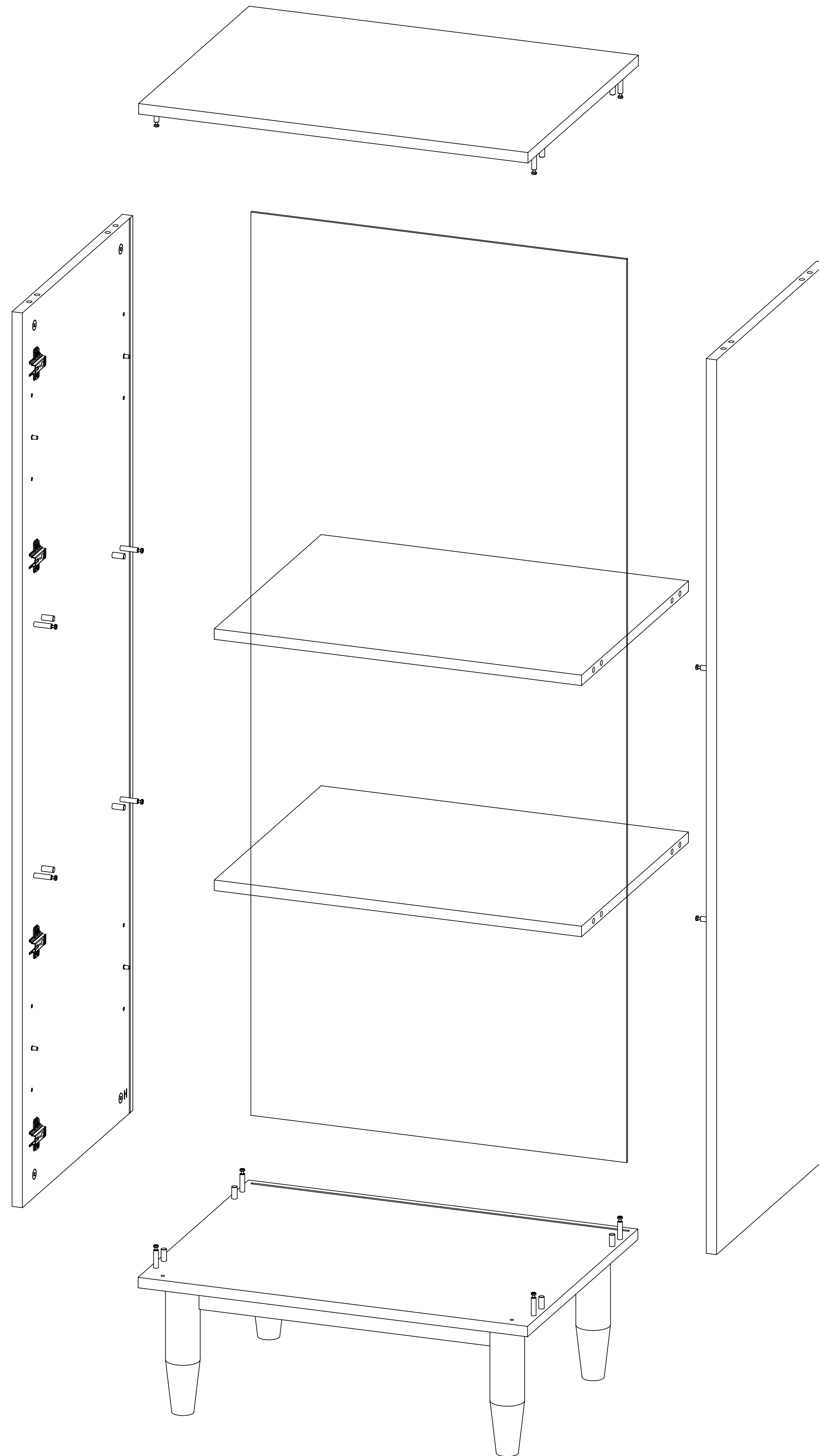
Отверстия для установки бочонка эксцентрика

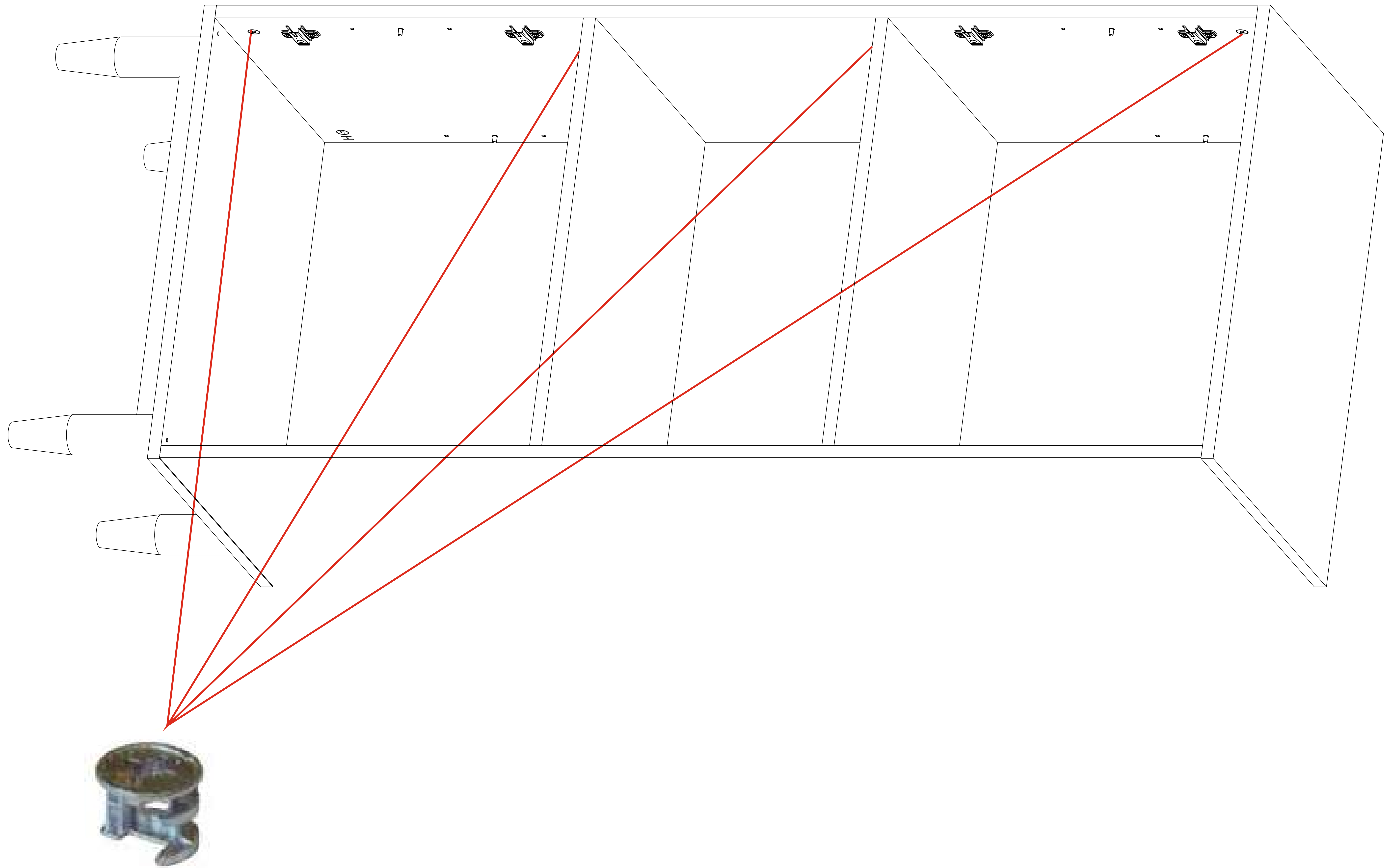


Центральная деталь корпуса



! Обязательно соблюдайте последовательность сборки в инструкции. Верхняя крышка корпуса устанавливается после монтажа задней стенки.

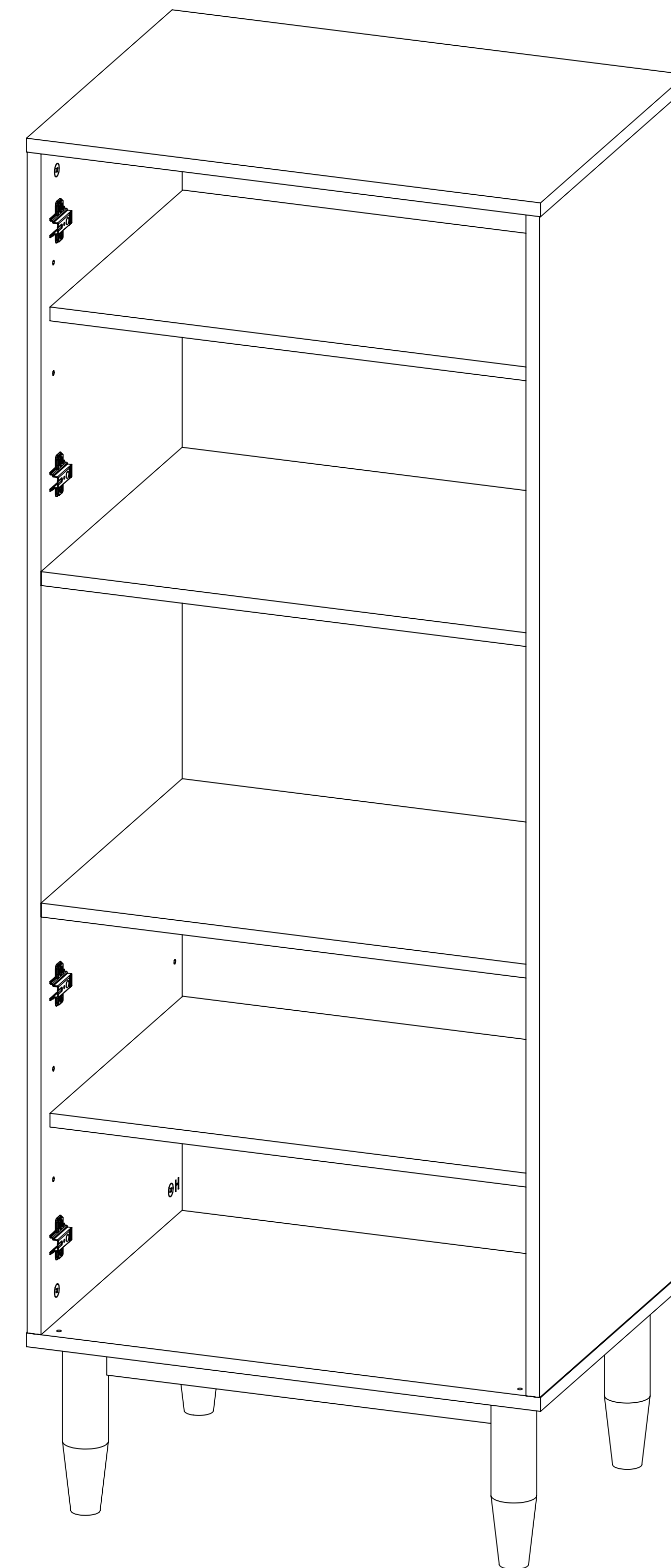
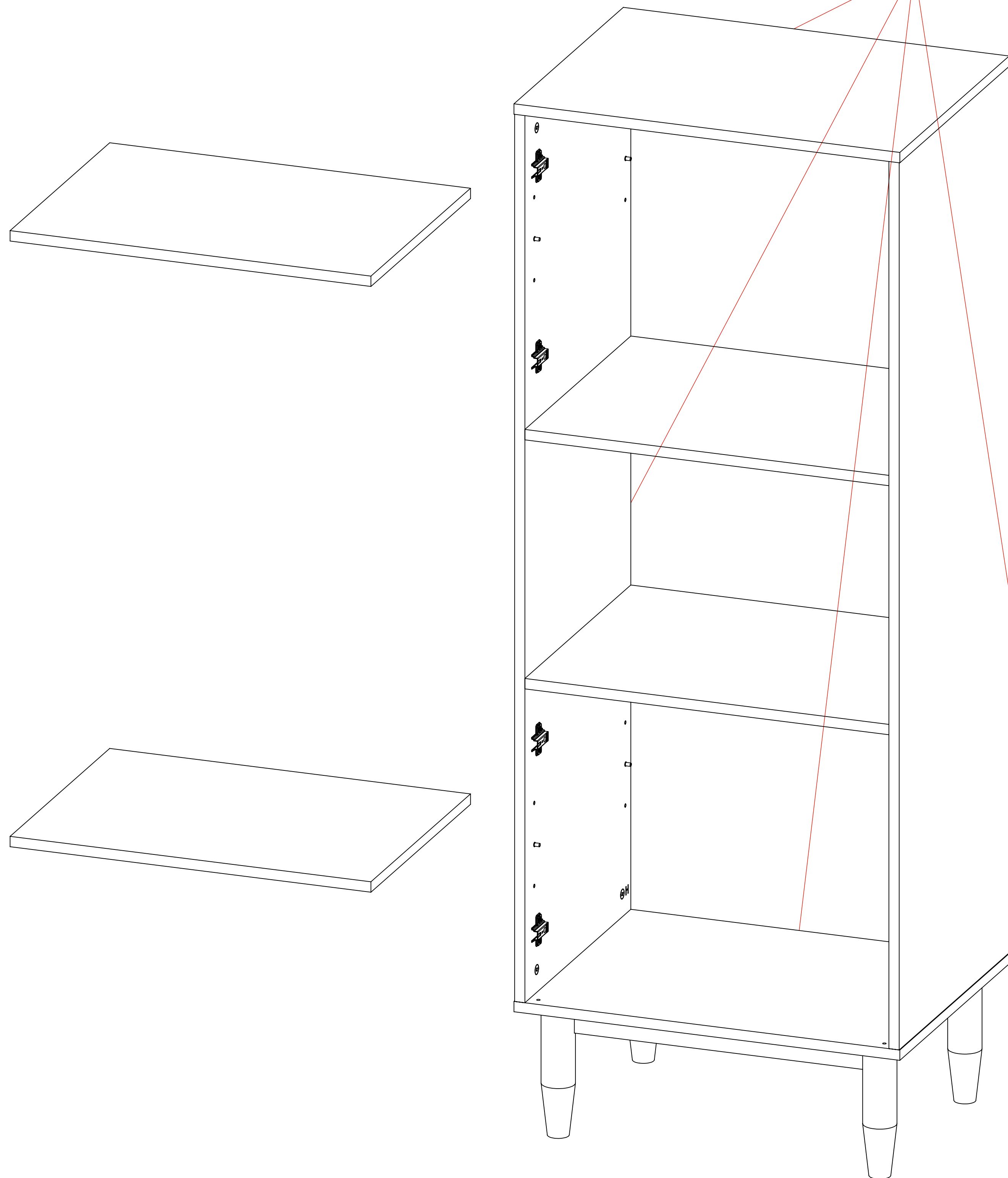


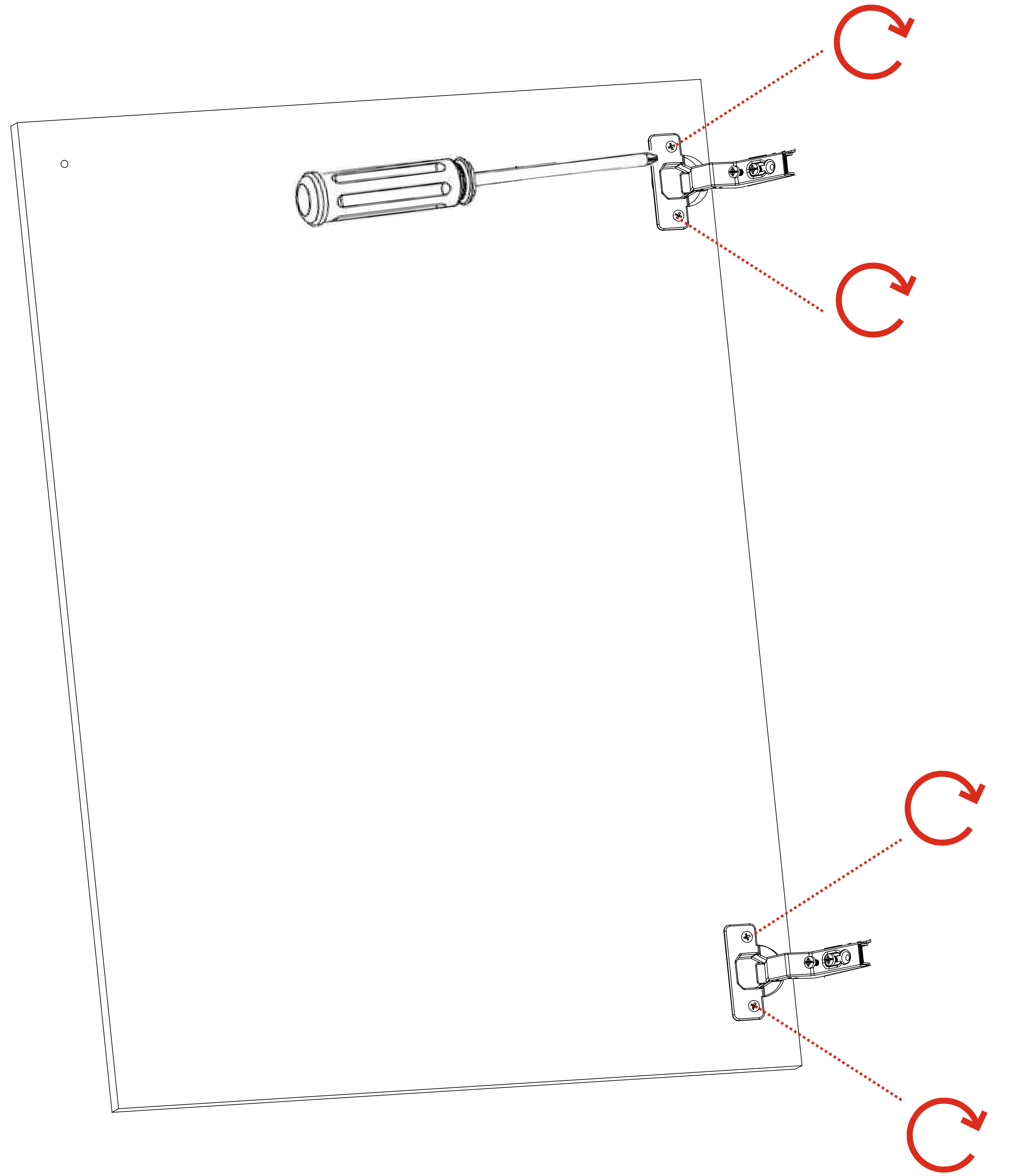
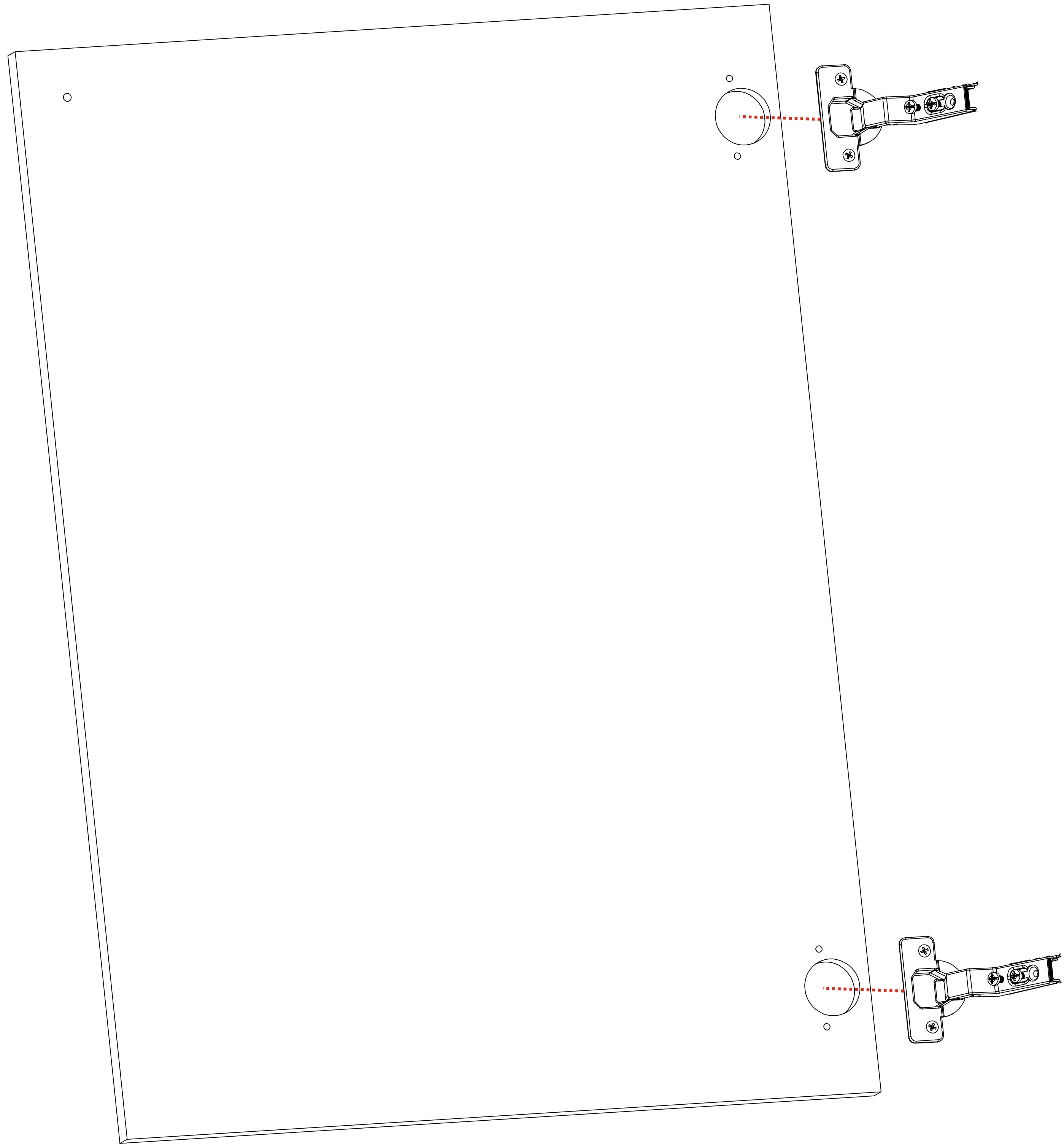


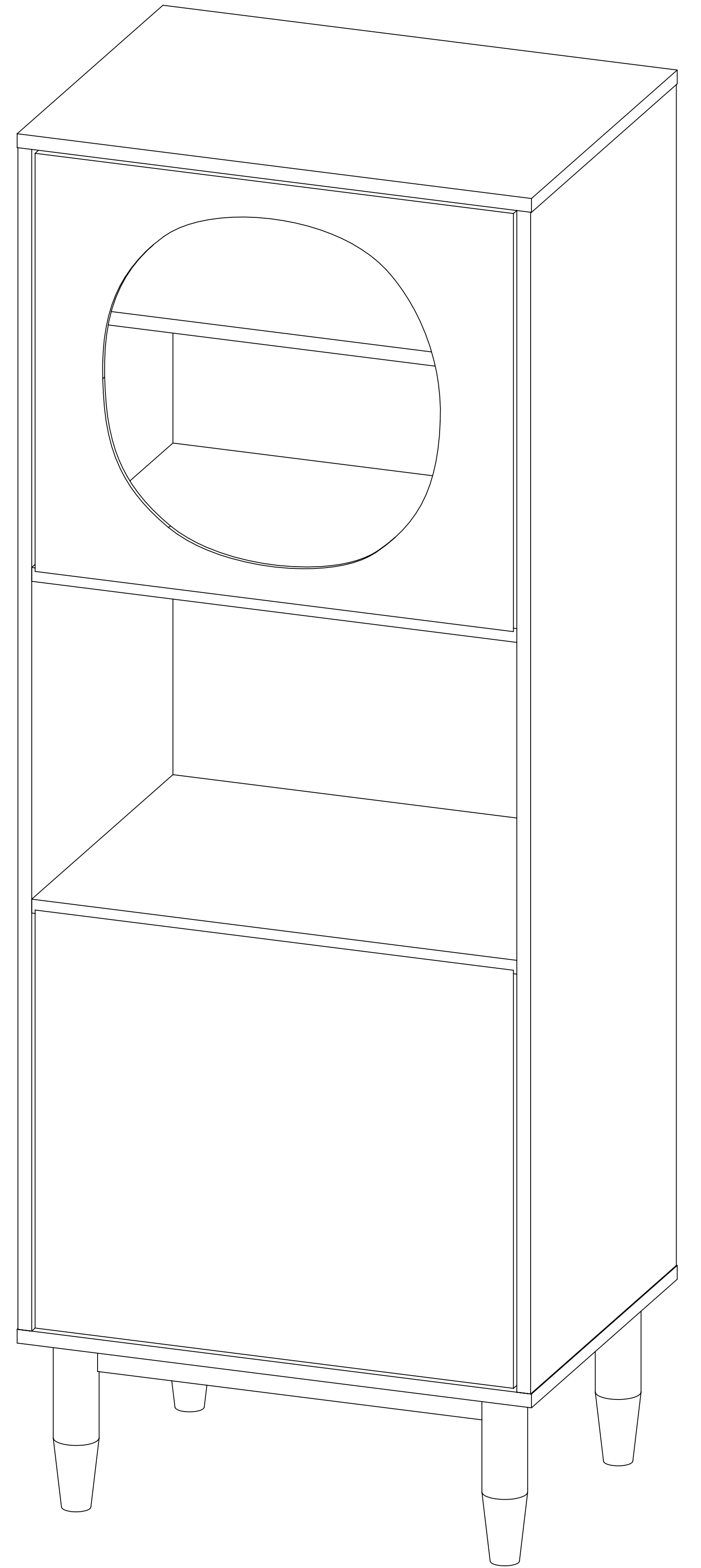
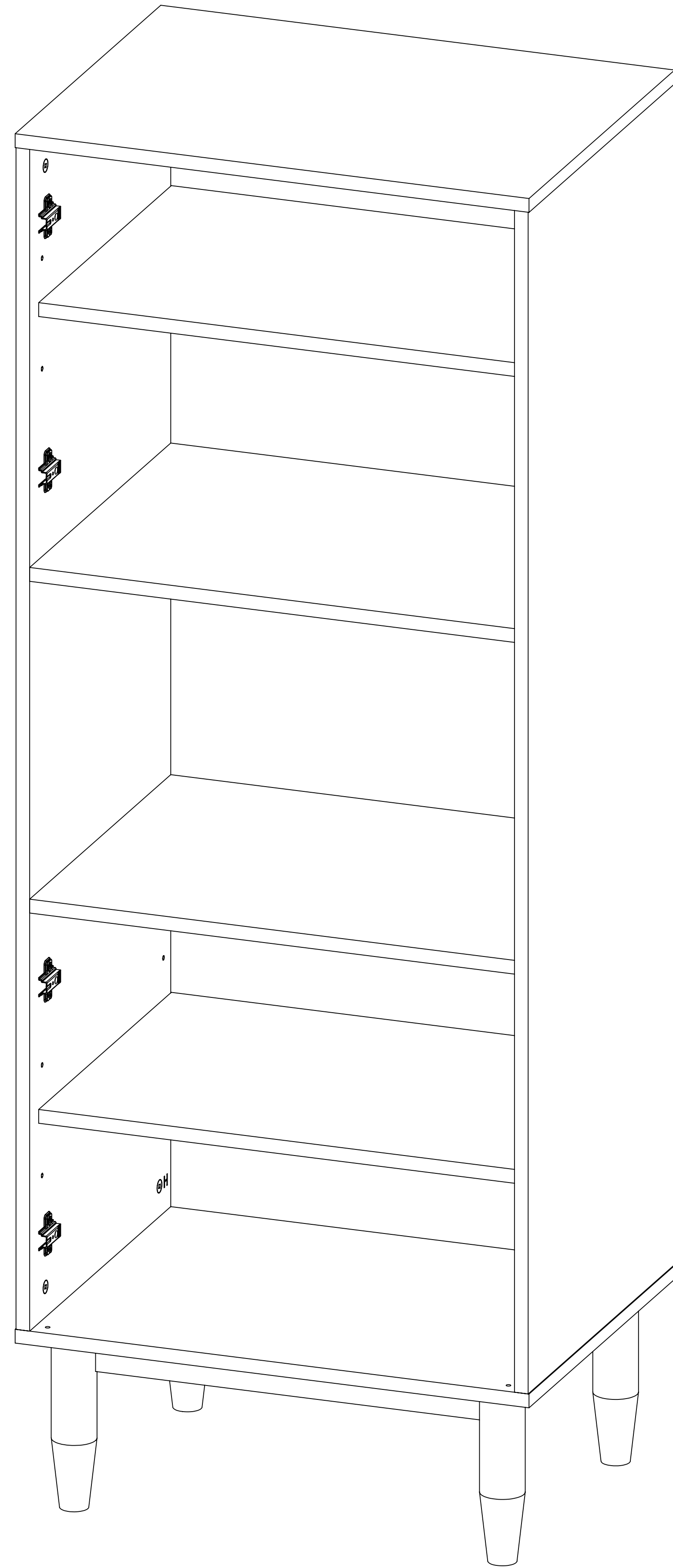
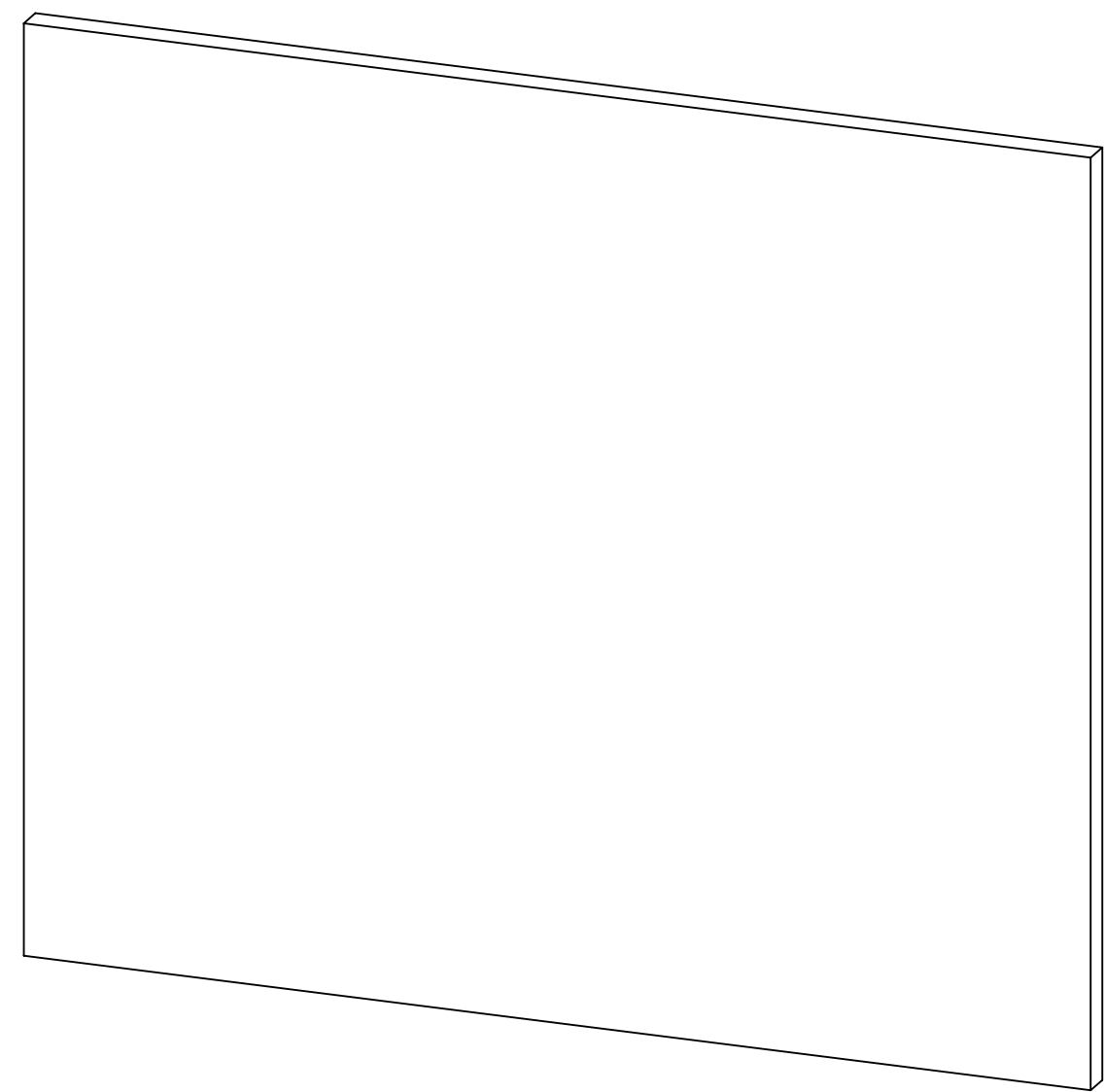
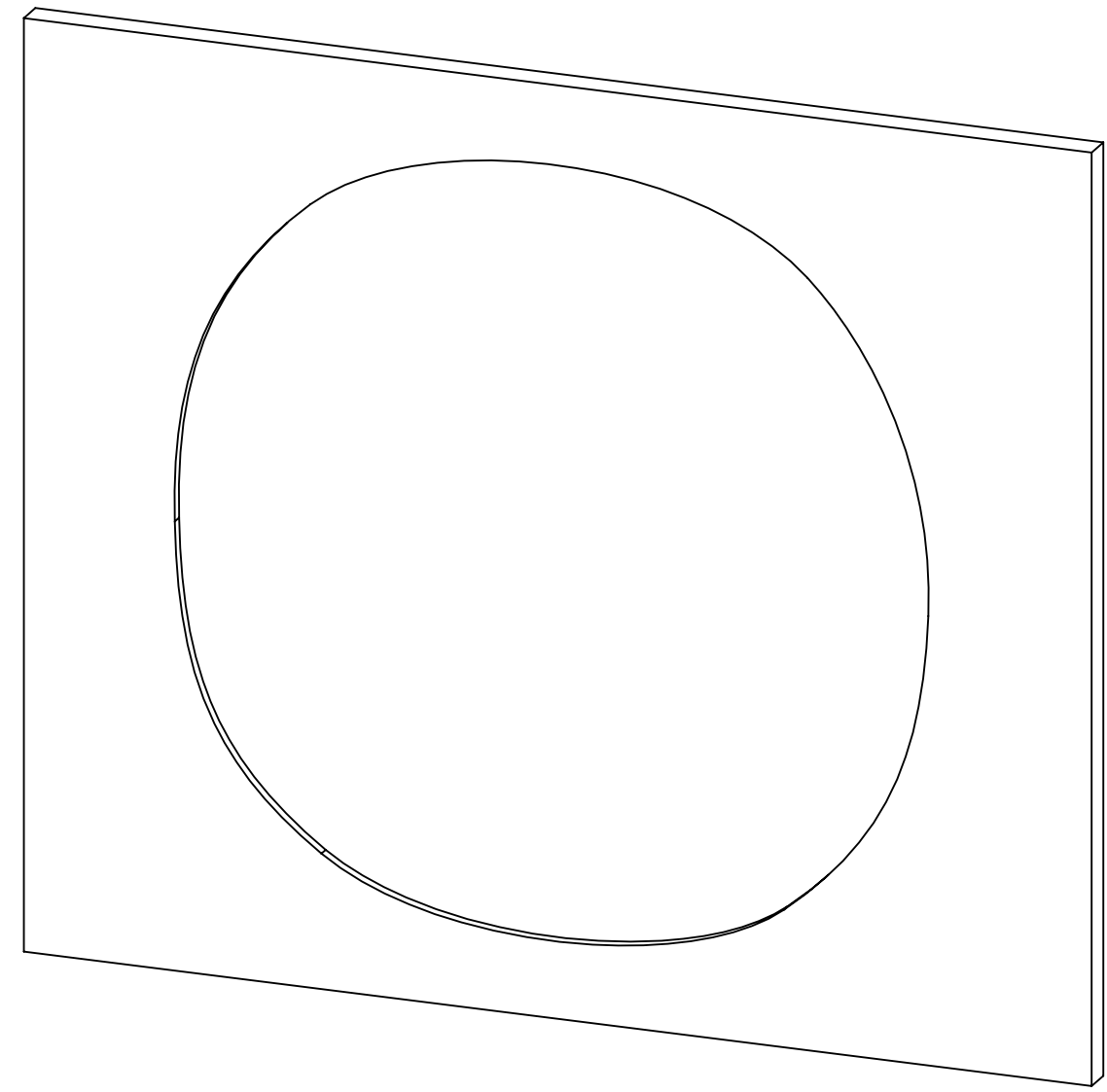
При соединении корпуса необходимо повернуть бочонок эксцентрика для стяжки компонентов



Наведите камеру на qr - код!
На 2:25 минуте указан принцип
крепления уголков, которые отвечают
за фиксацию задней стенки.







Регулировка положения дверей

