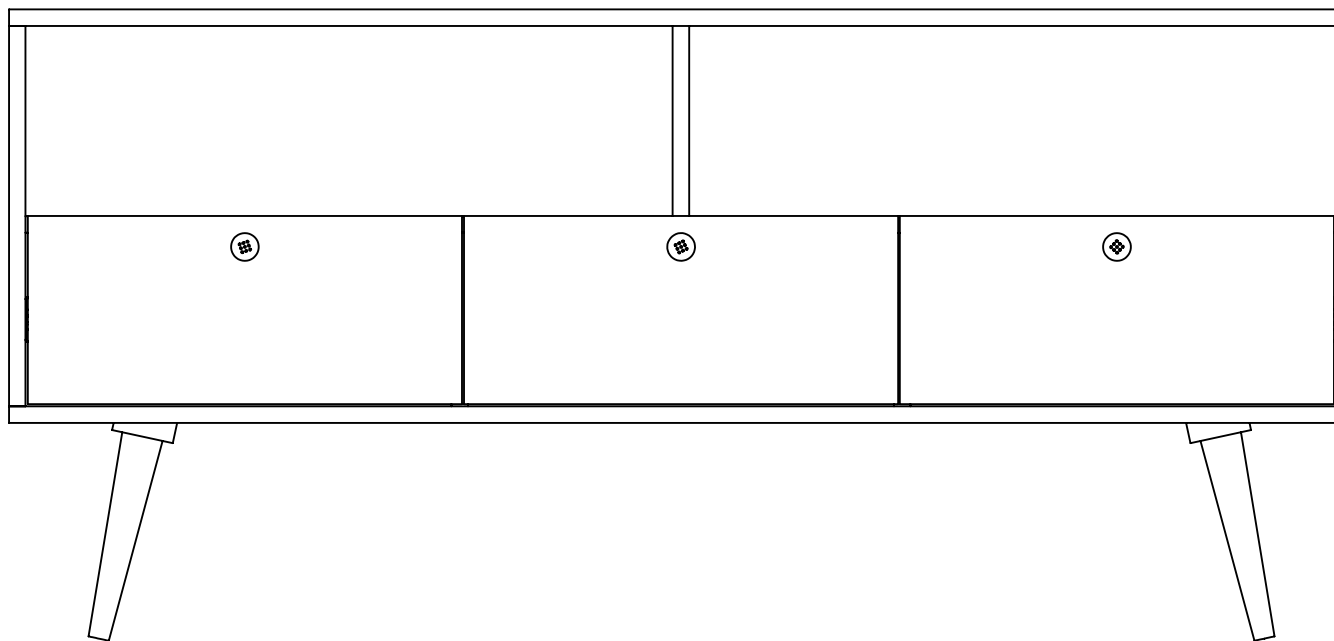


# Консоль ВВ 23

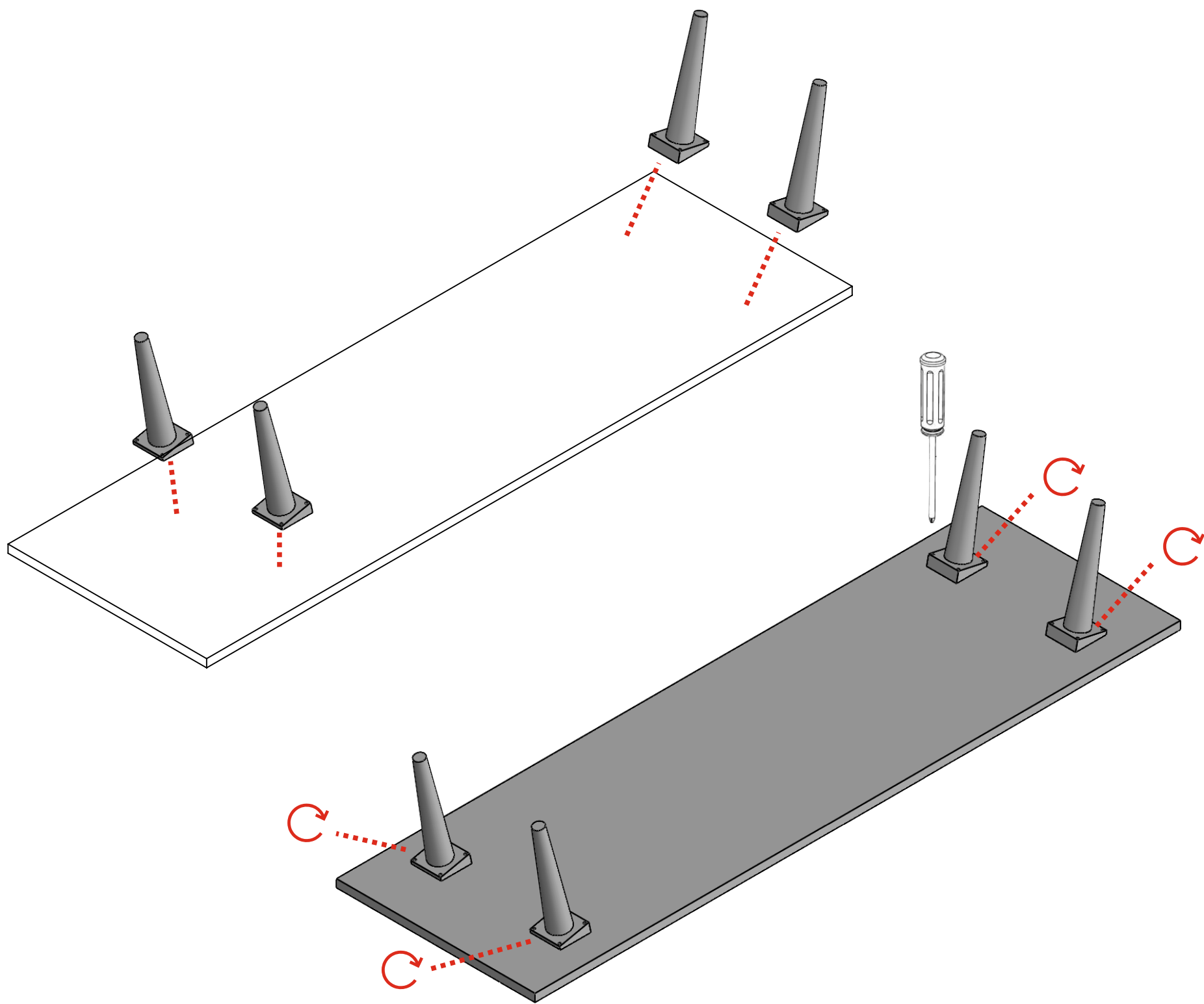


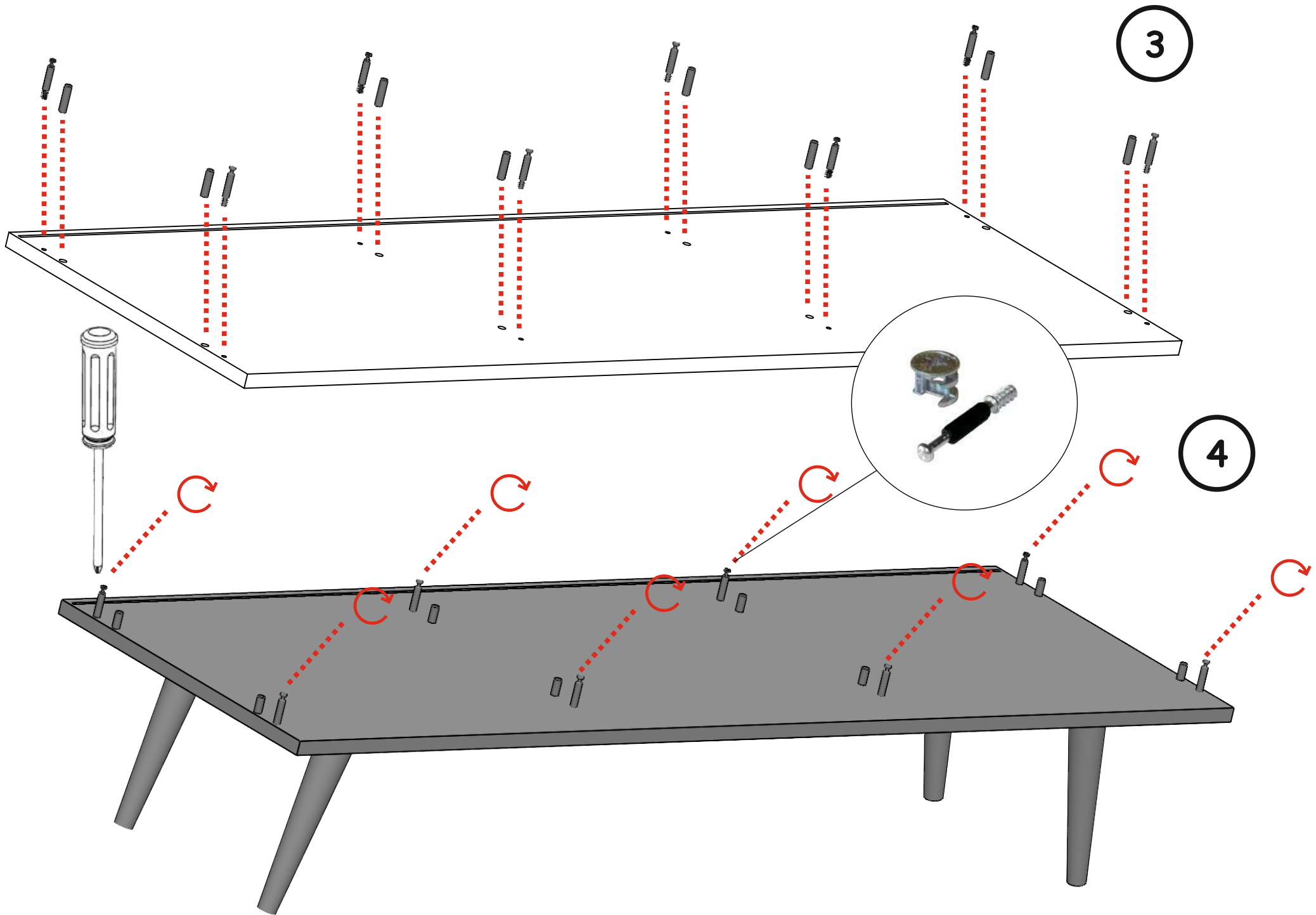
## Инструкция по сборке

Видео-инструкция особенностей соединения  
некоторых узлов и деталей здесь - - - -

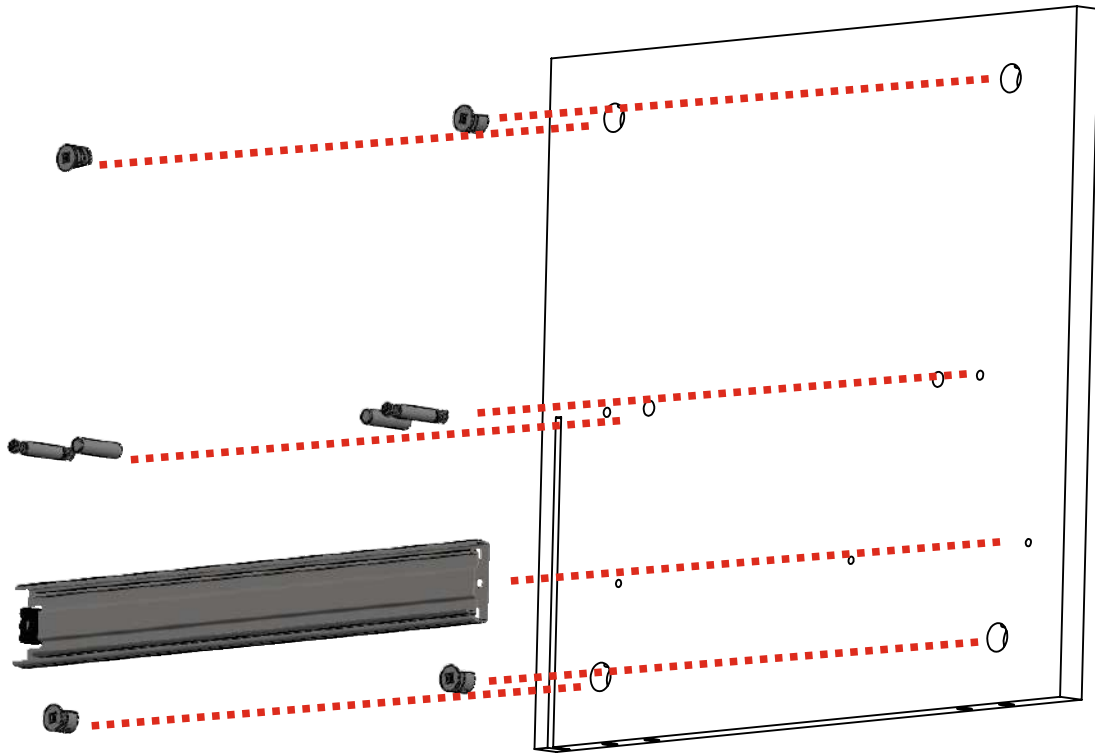
Наведите камеру телефона и перейдите по ссылке вверху экрана



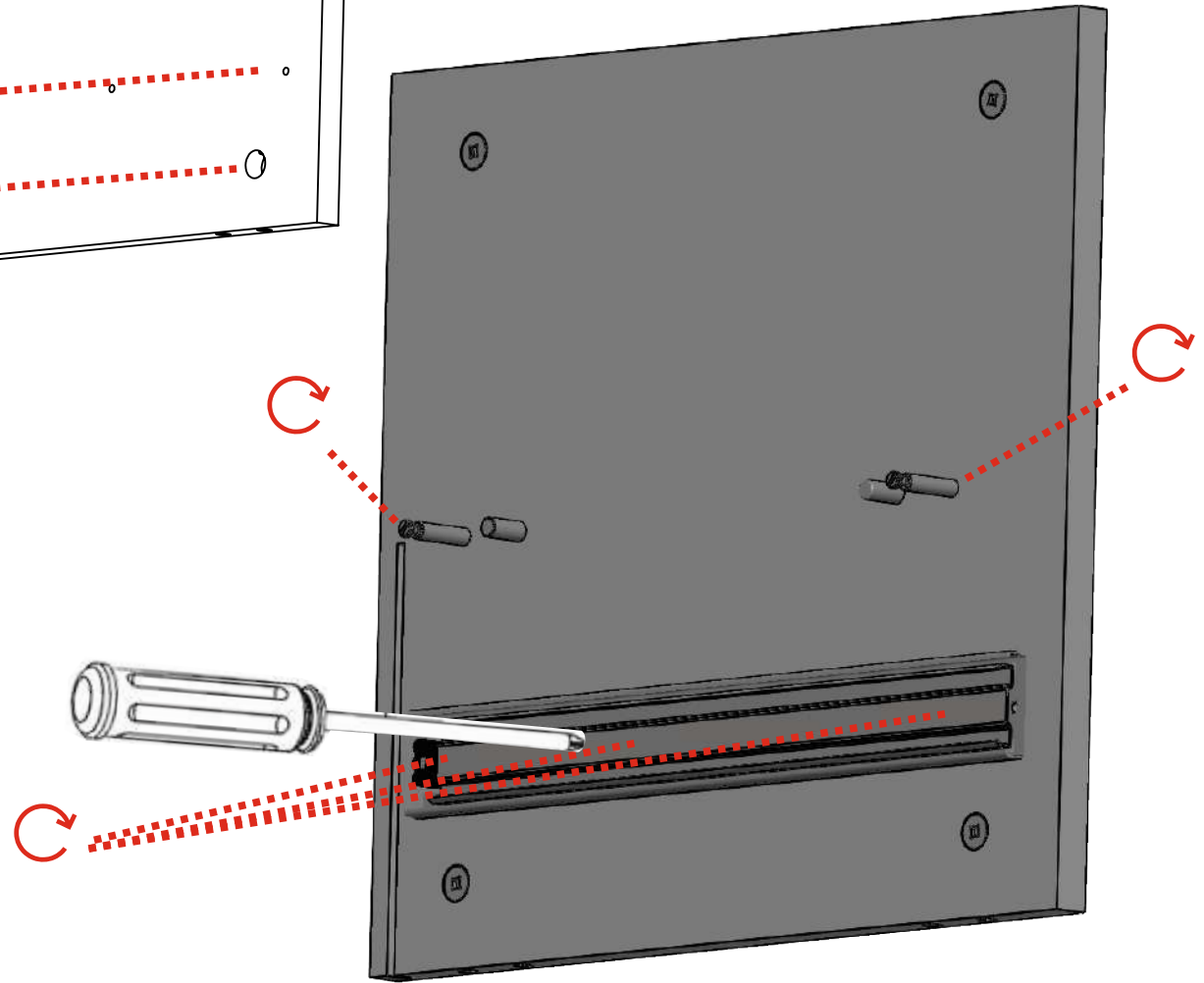




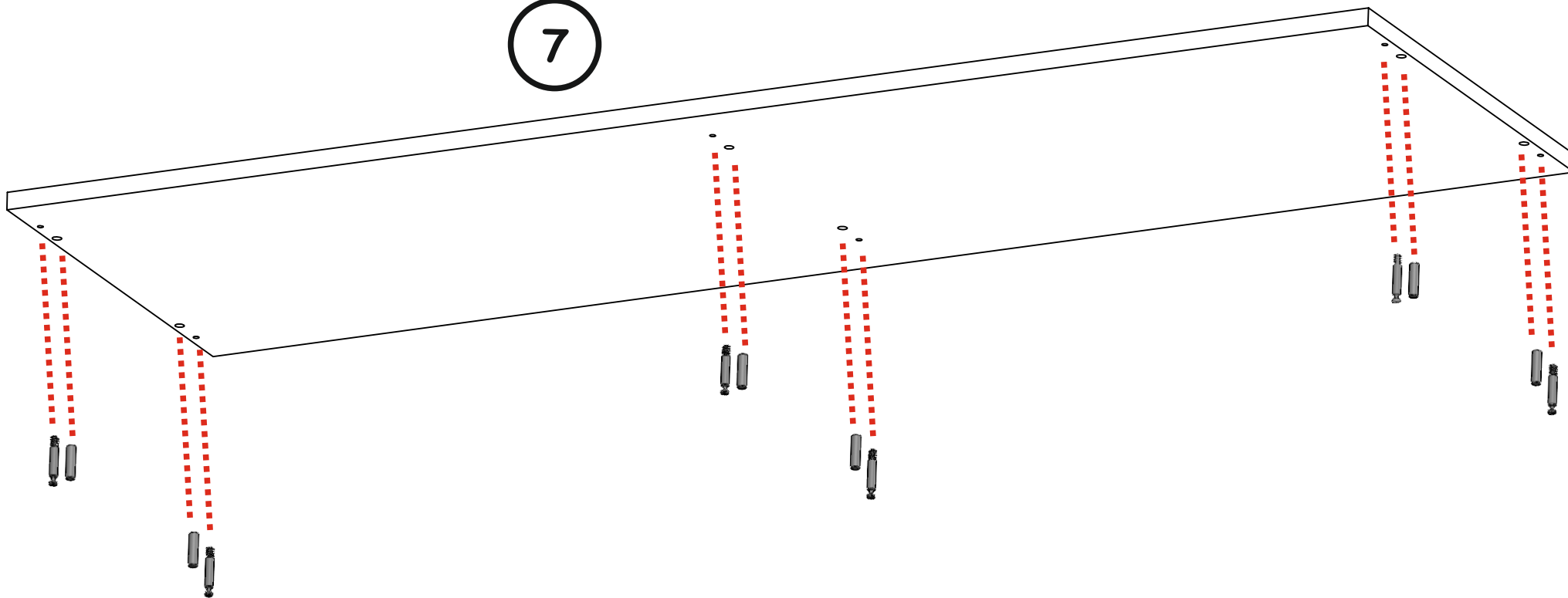
5



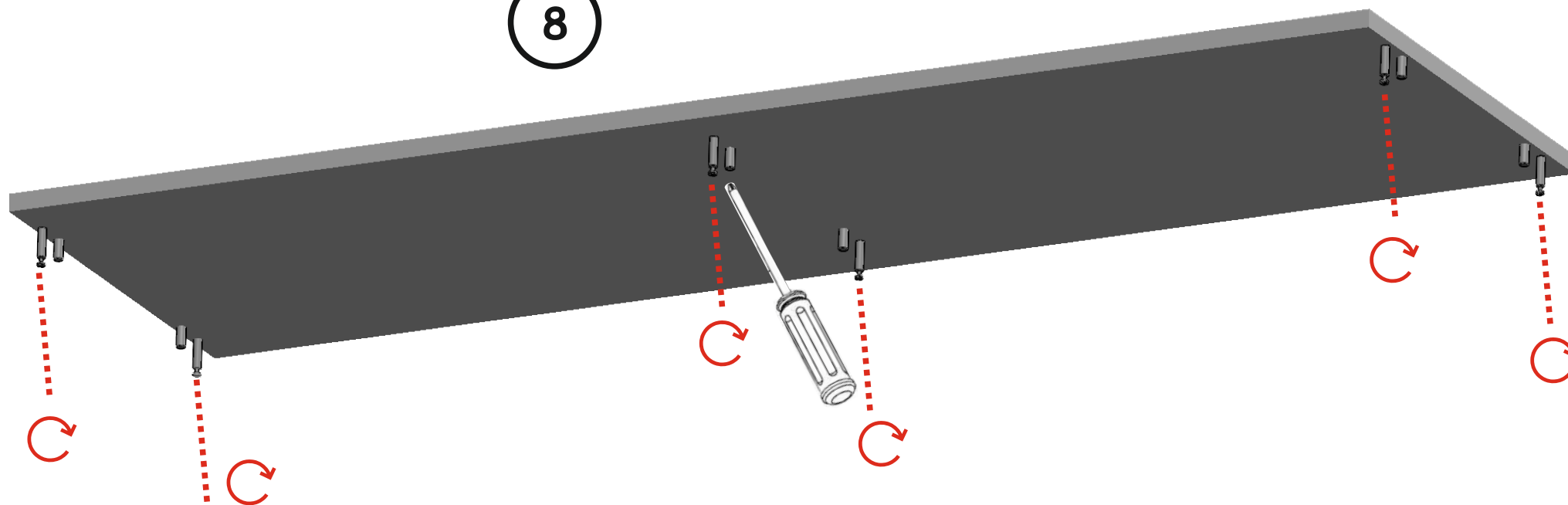
6



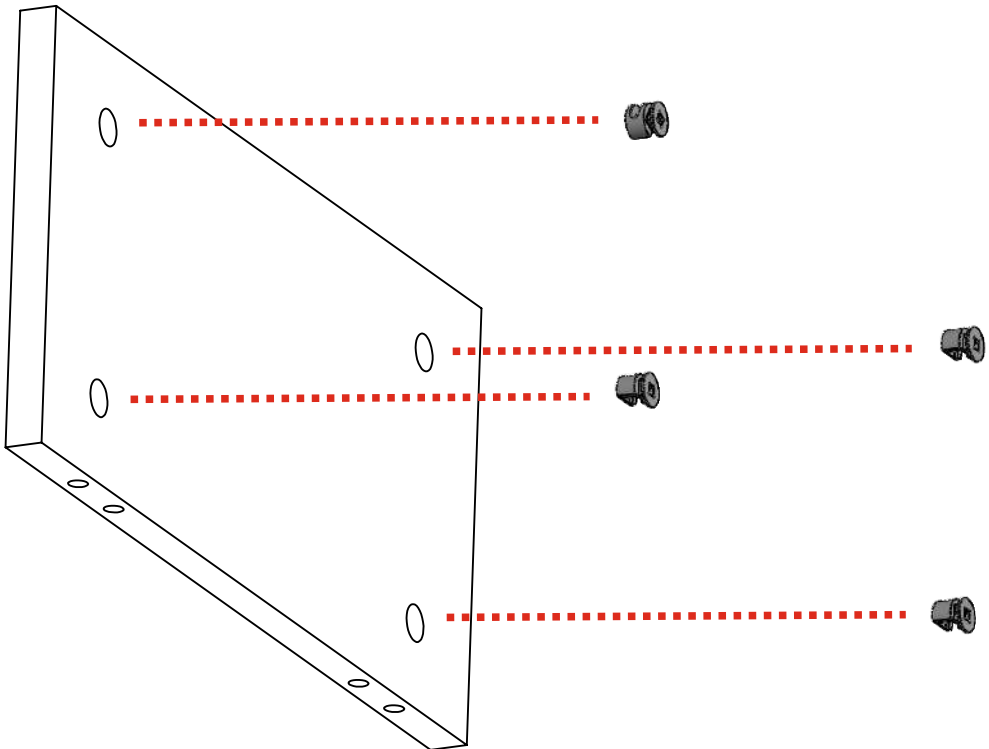
7



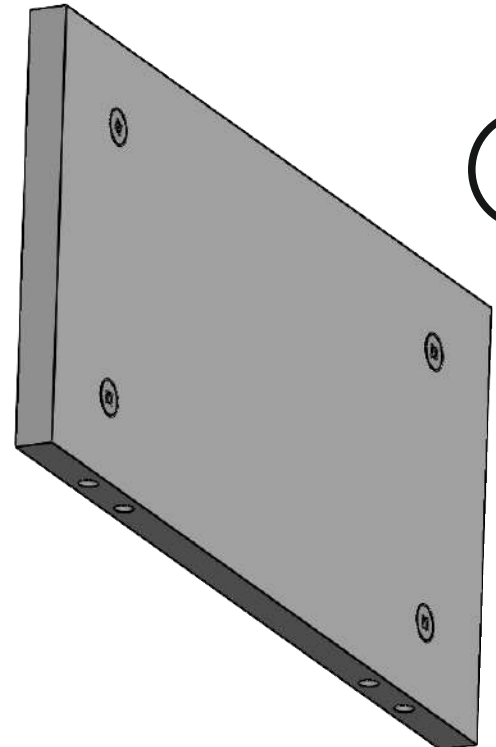
8



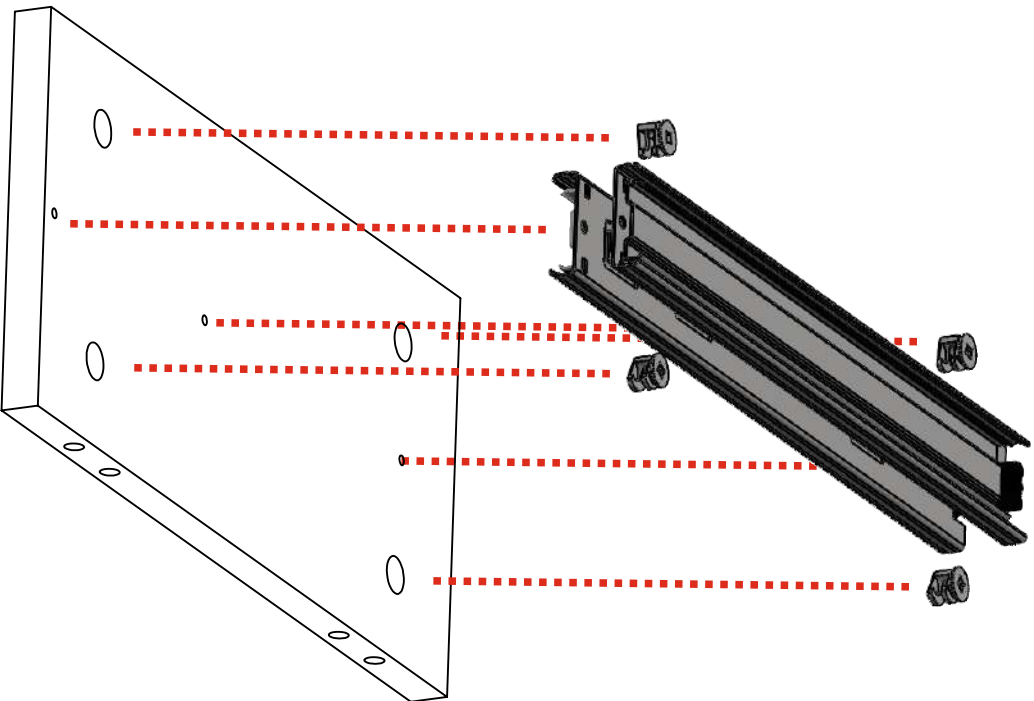
9



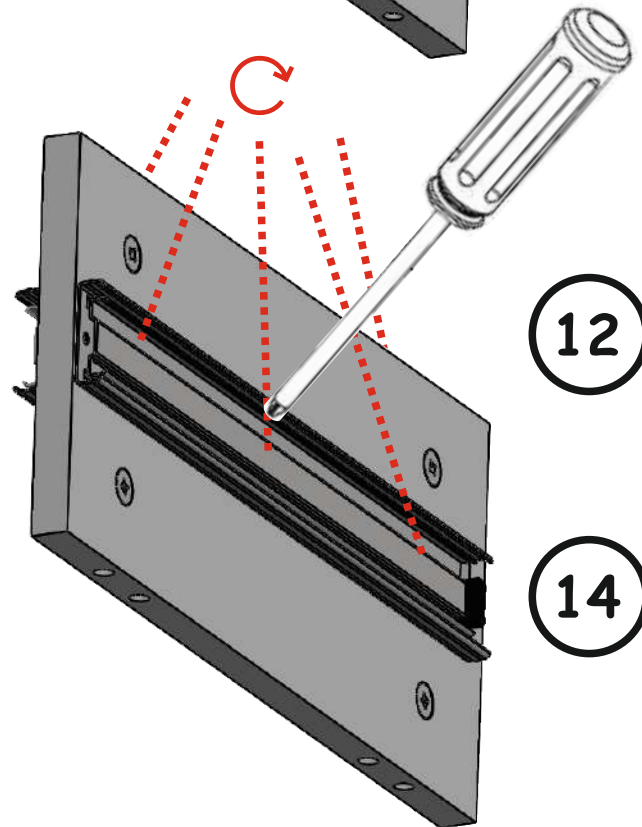
10



11



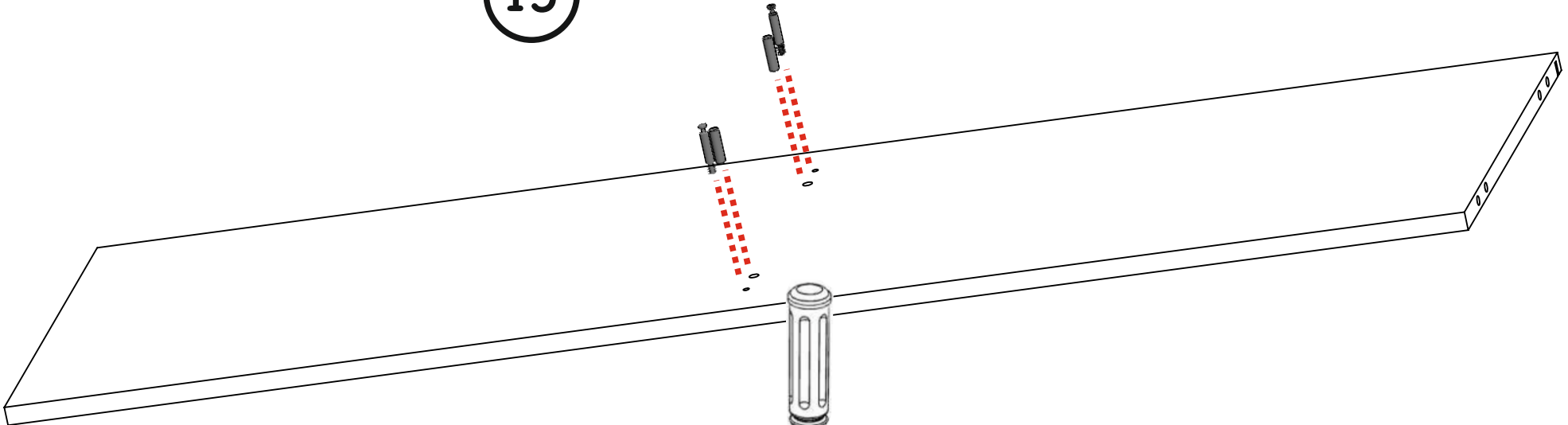
12



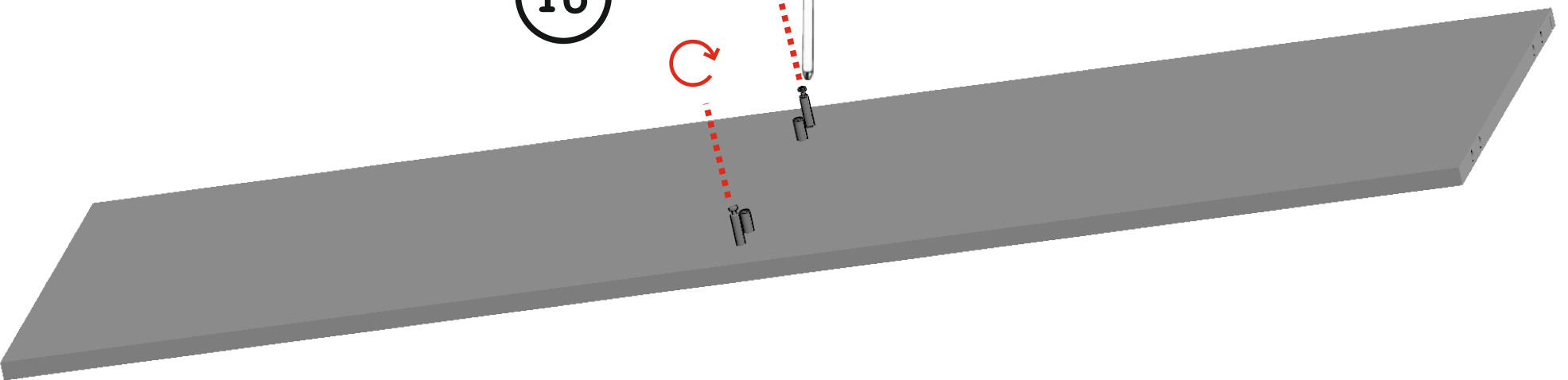
13

14

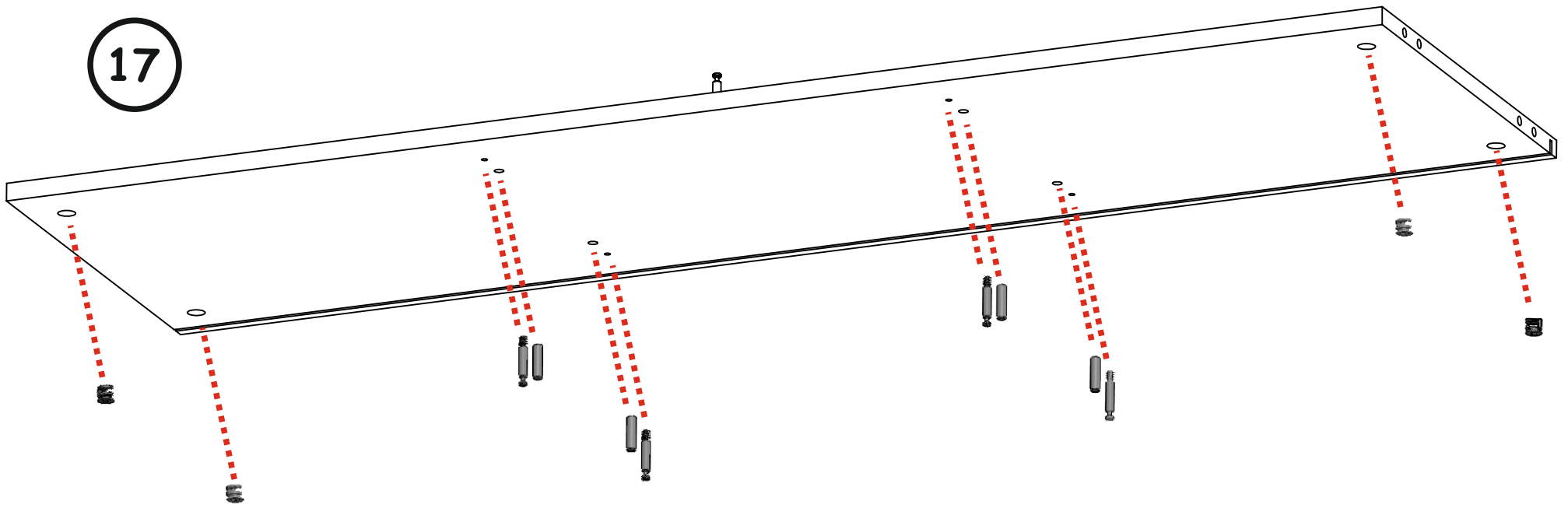
15



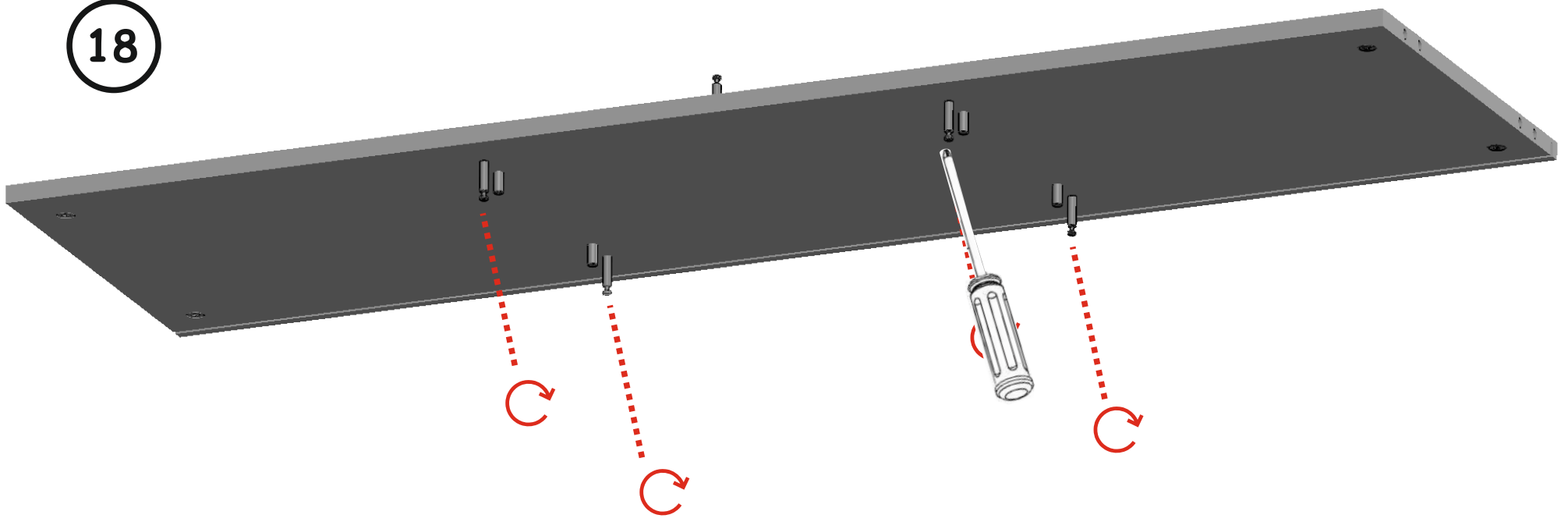
16



17

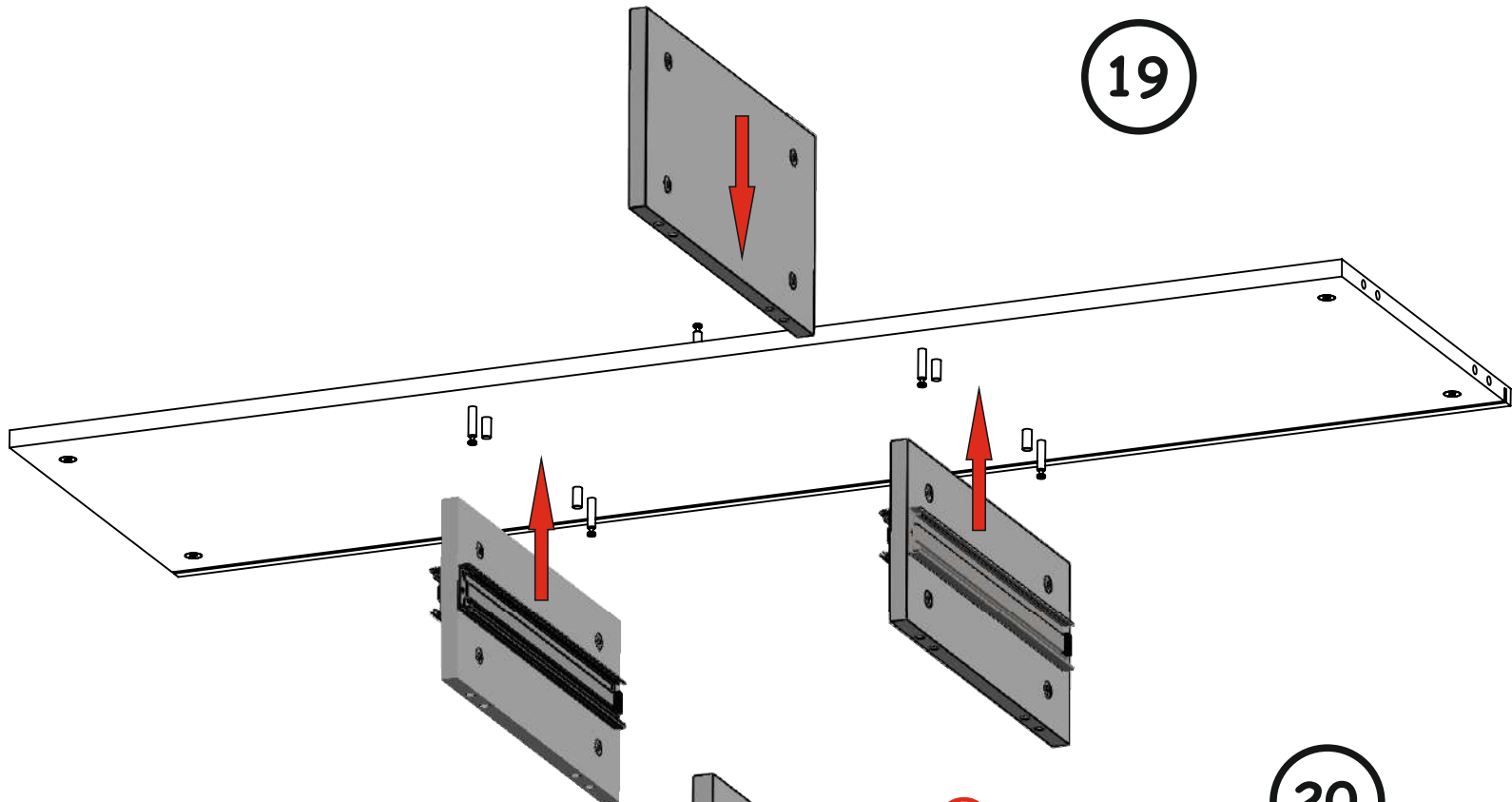


18

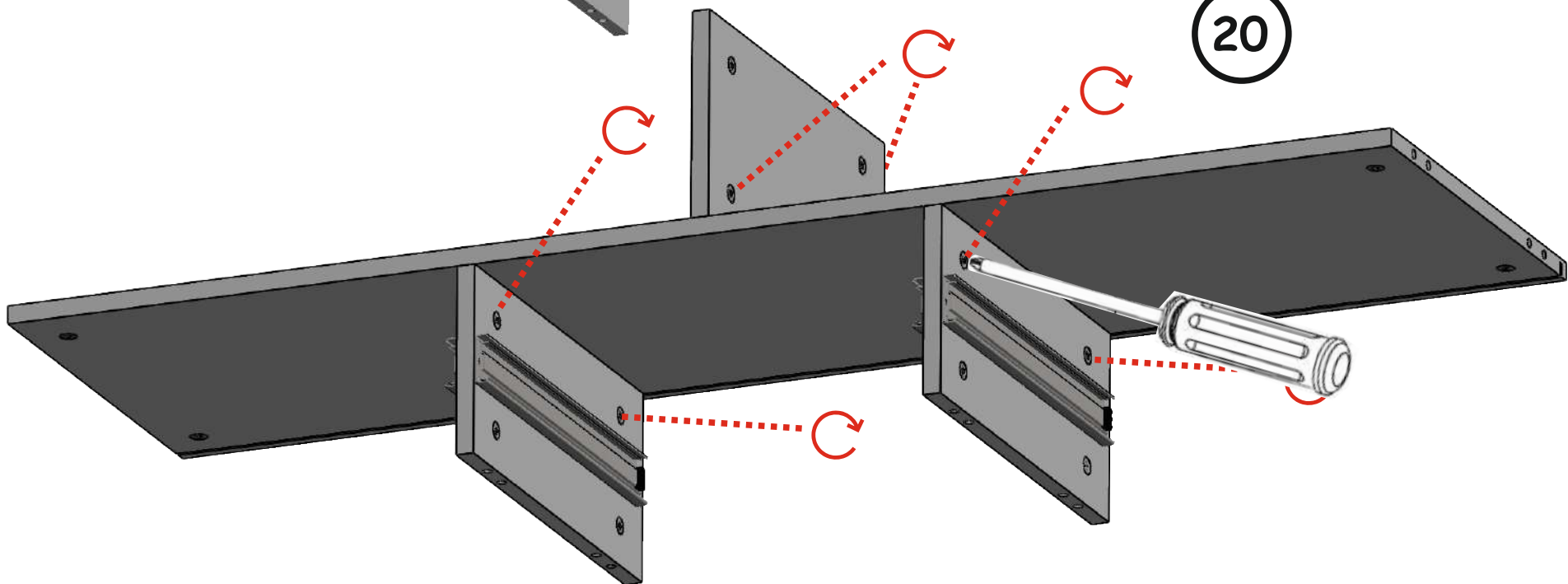




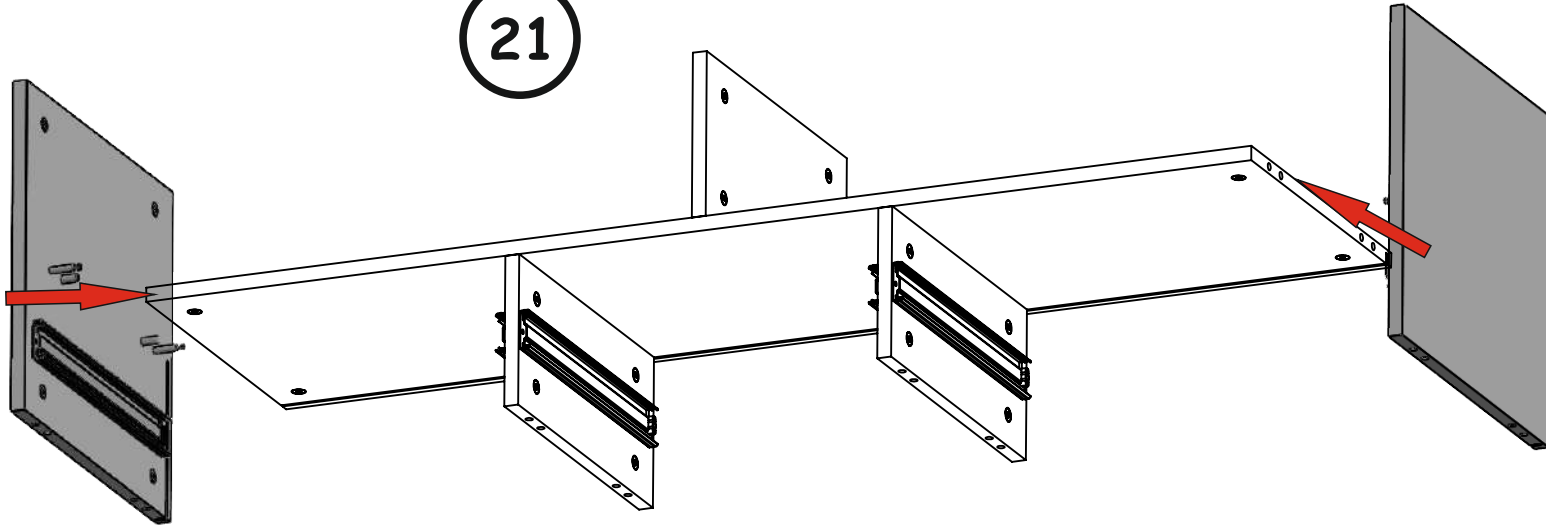
19



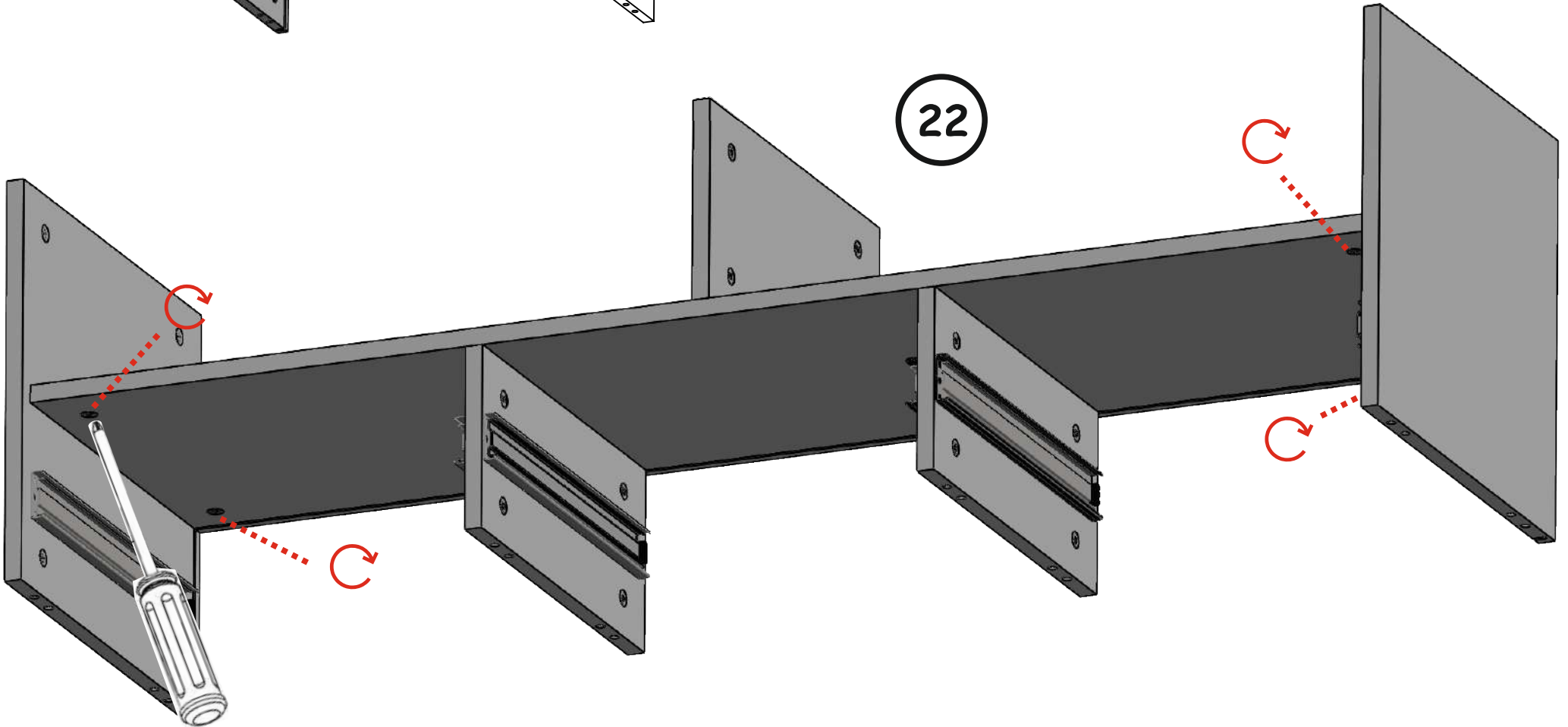
20



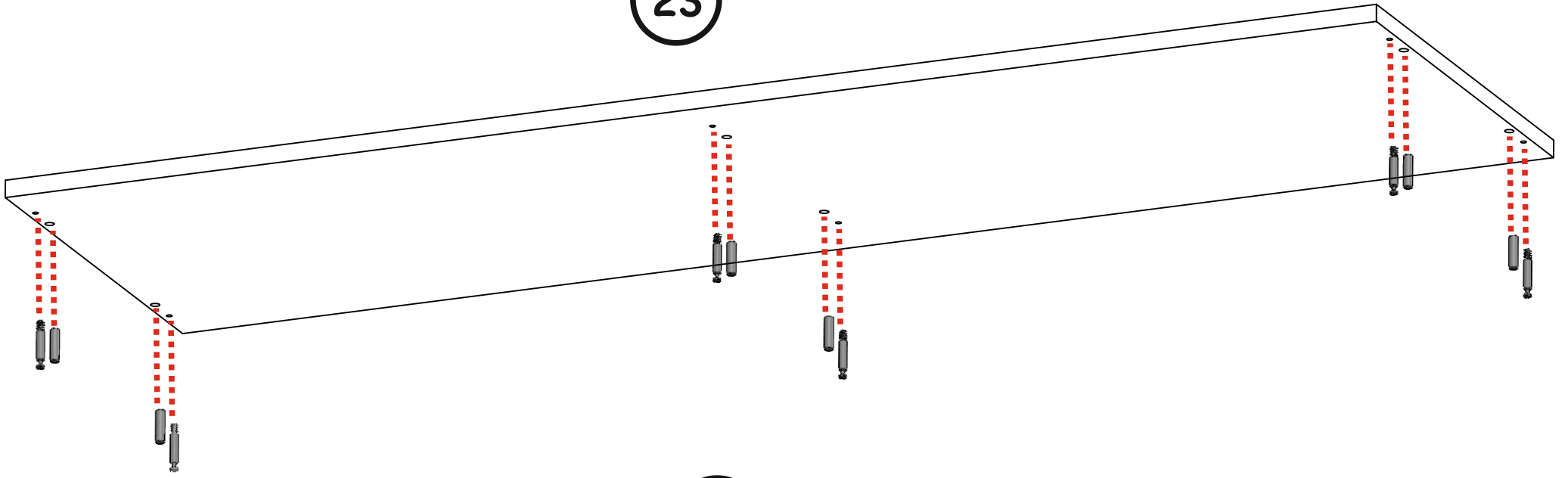
21



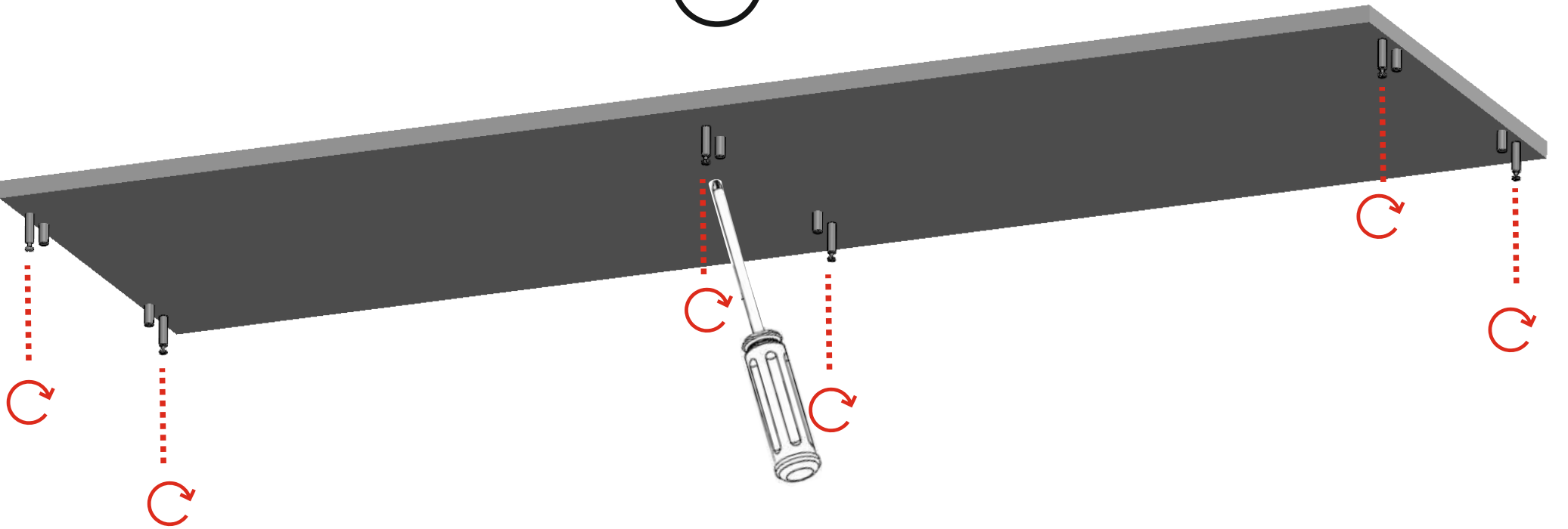
22

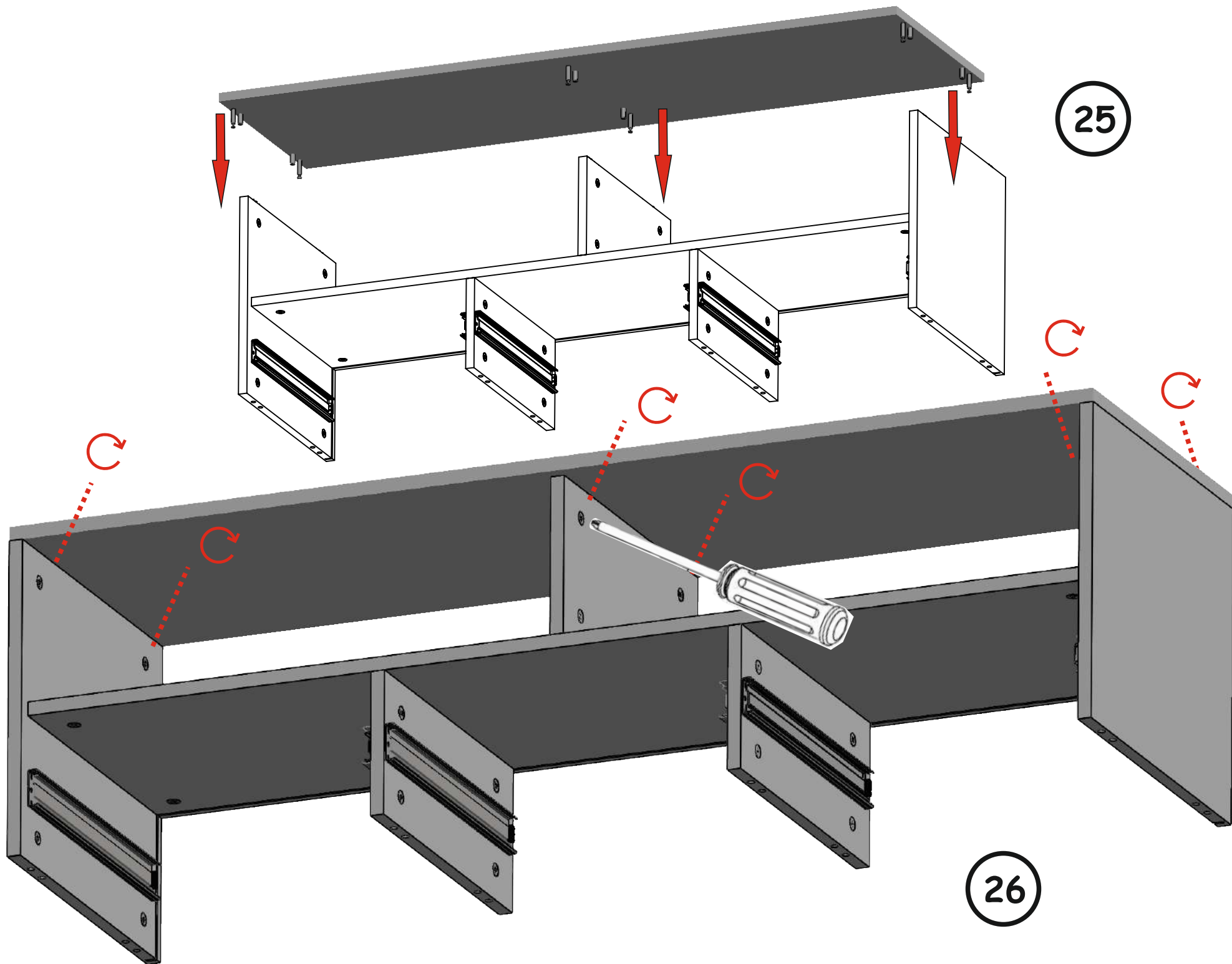


23

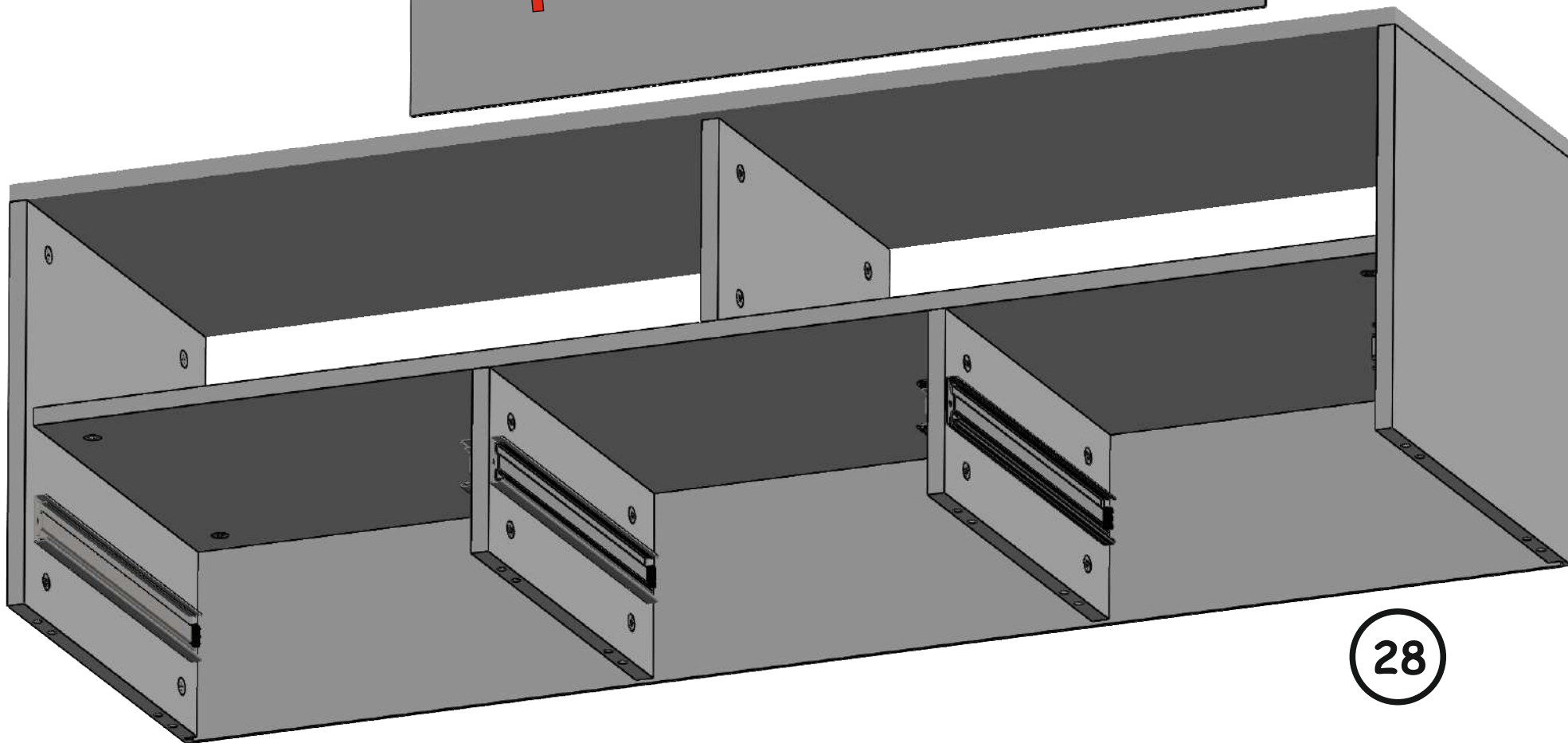
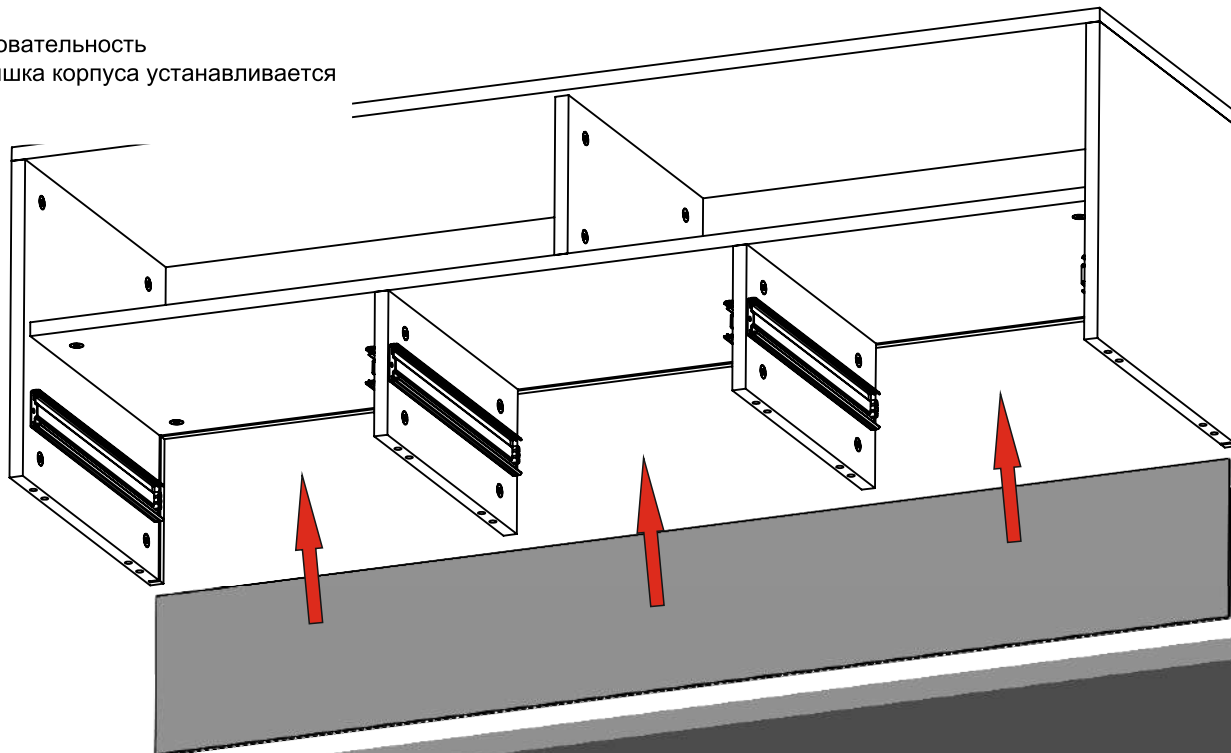


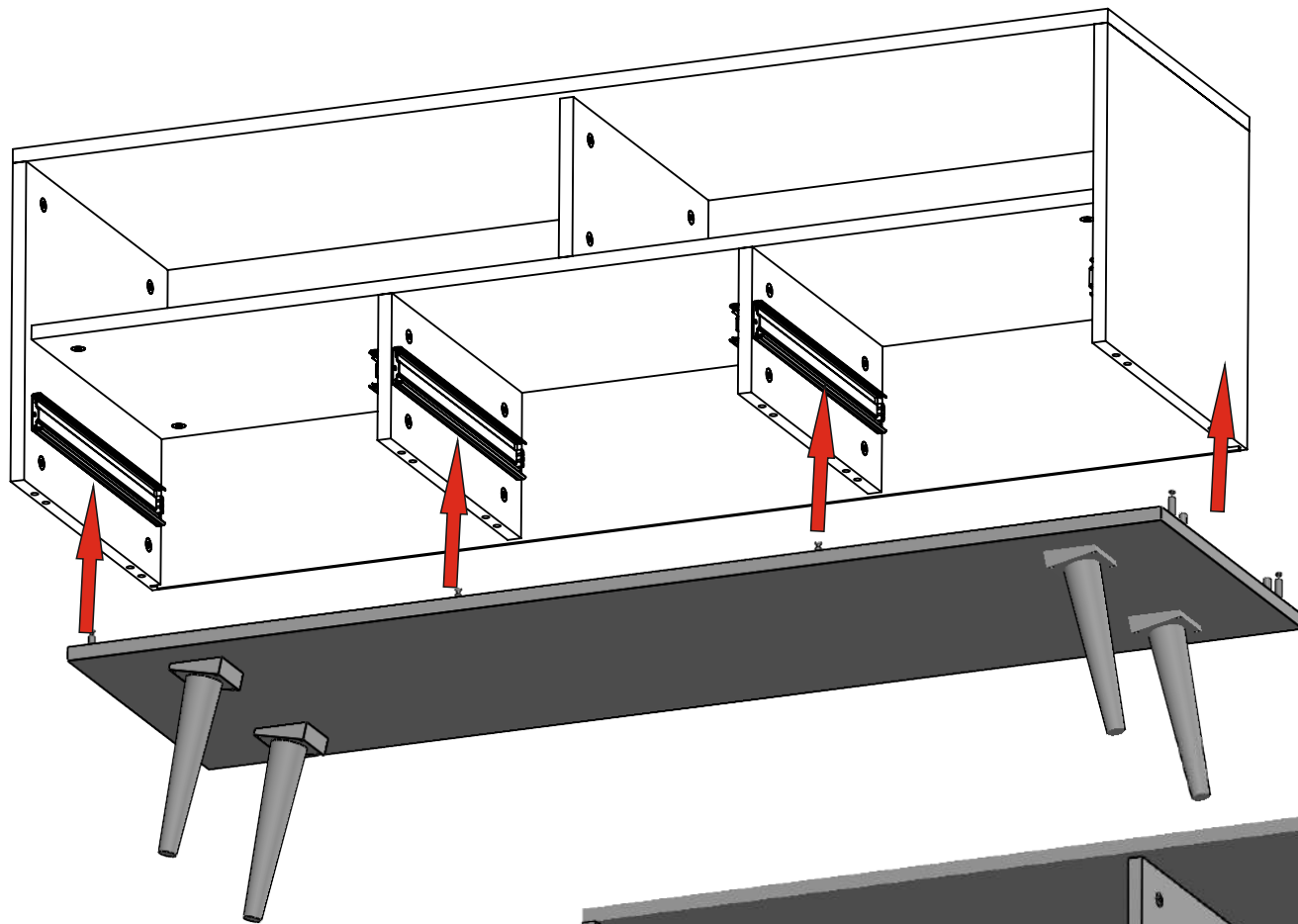
24



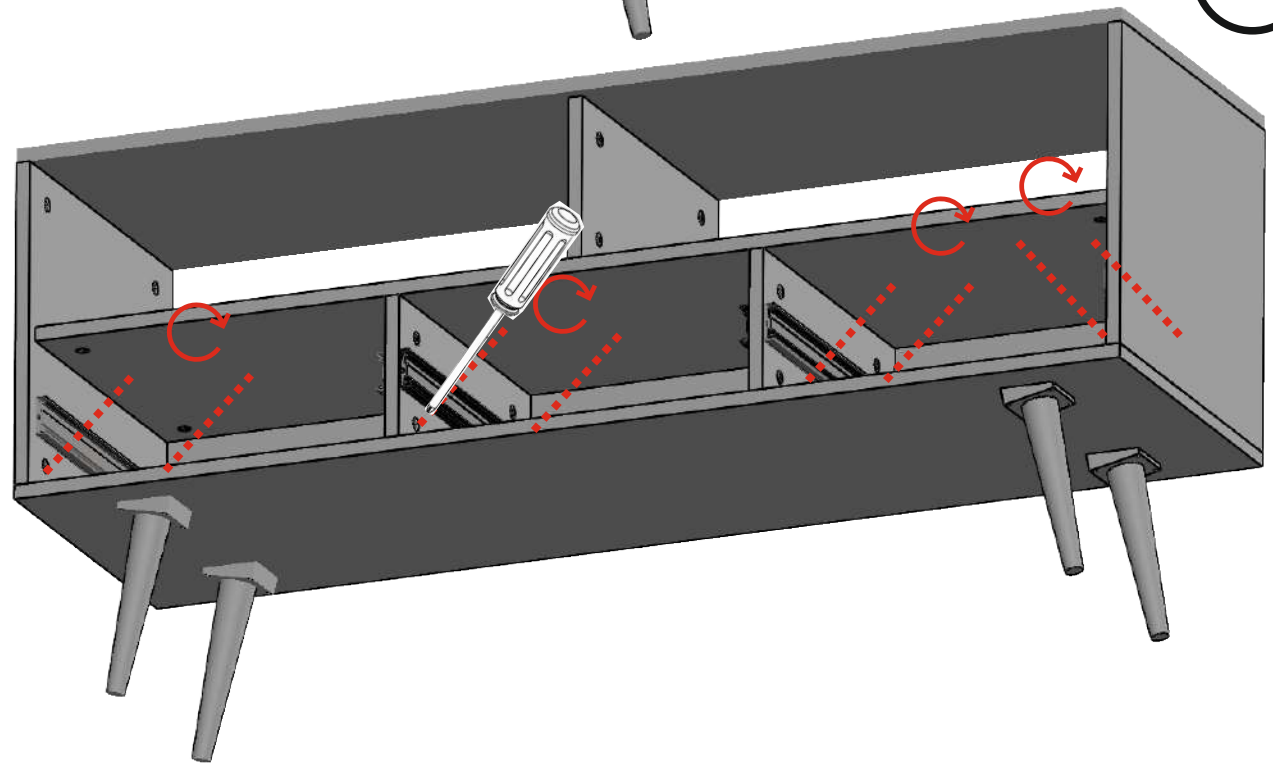


! Обязательно соблюдайте последовательность сборки в инструкции. Верхняя крышка корпуса устанавливается после монтажа задней стенки.

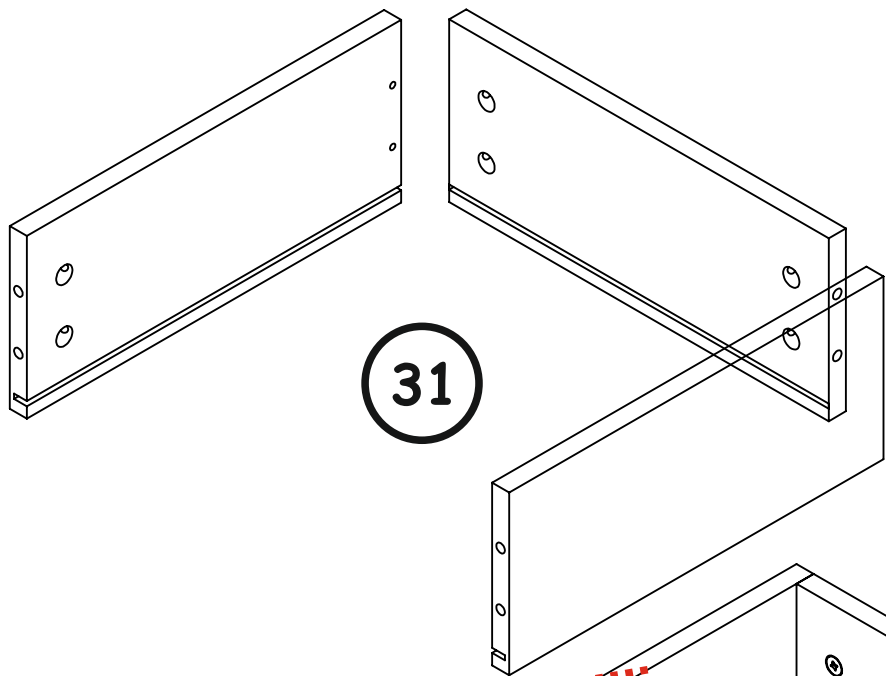




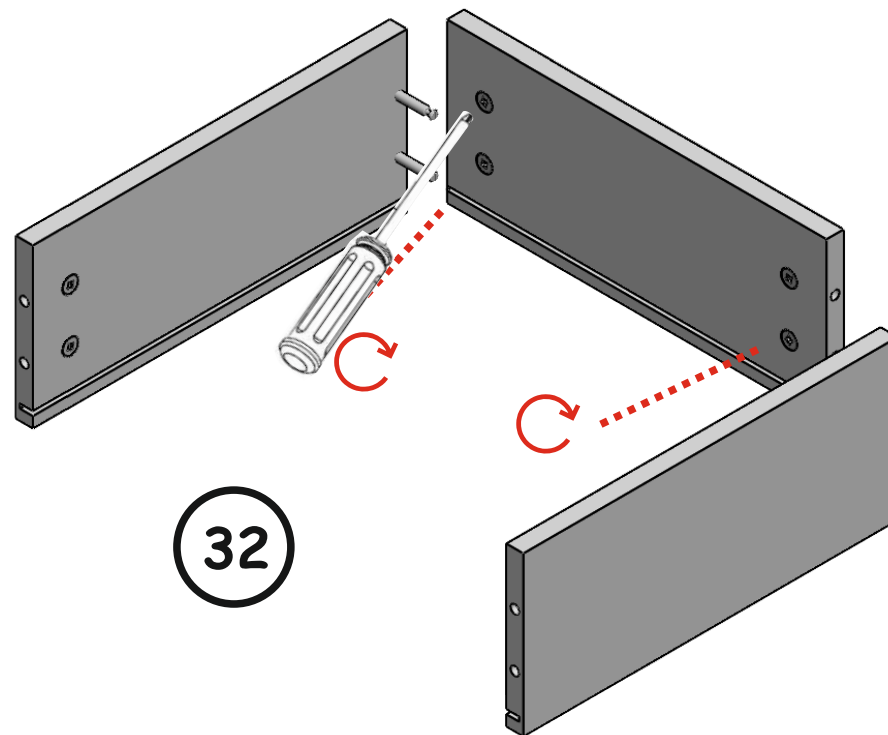
29



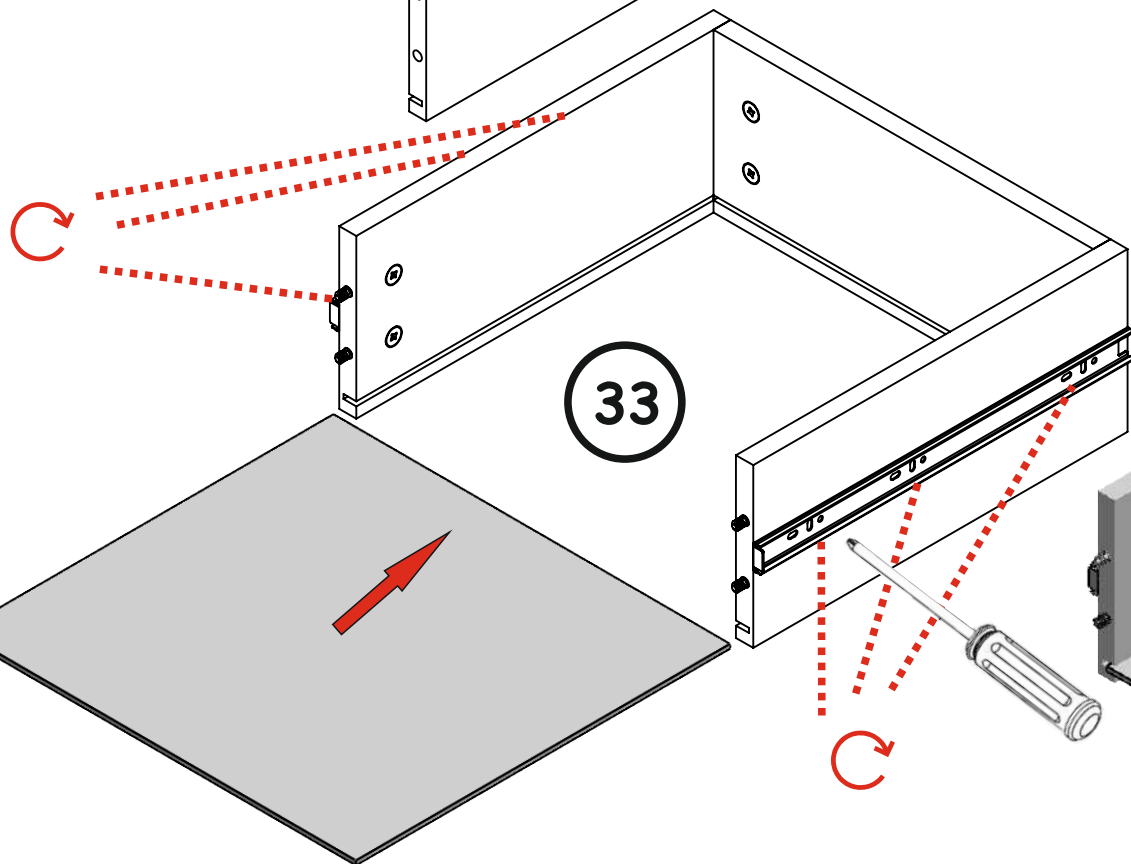
30



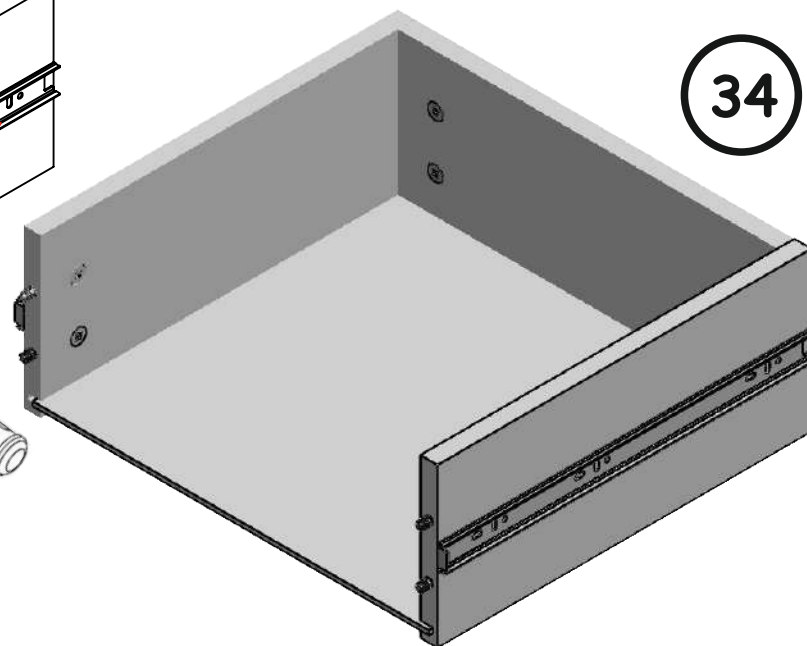
31



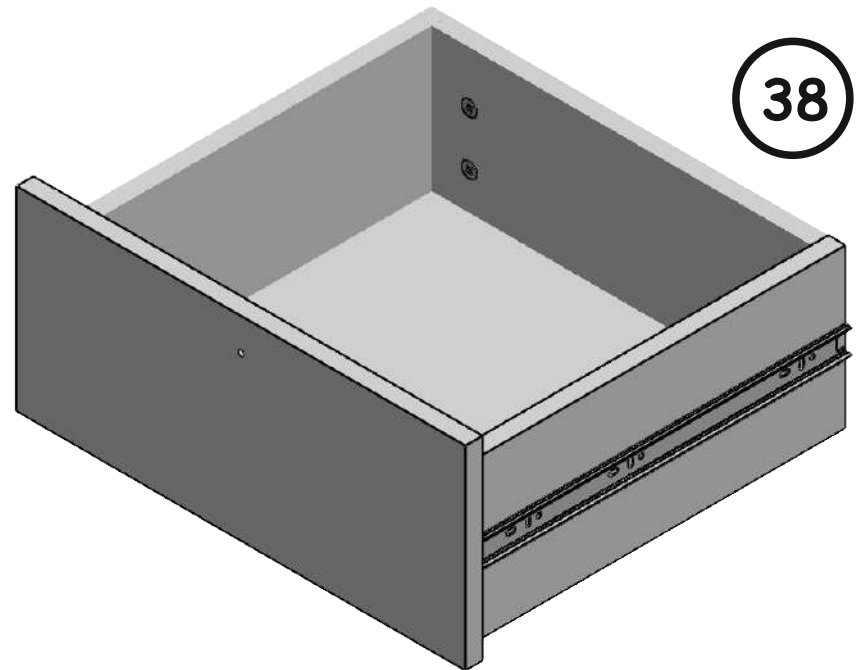
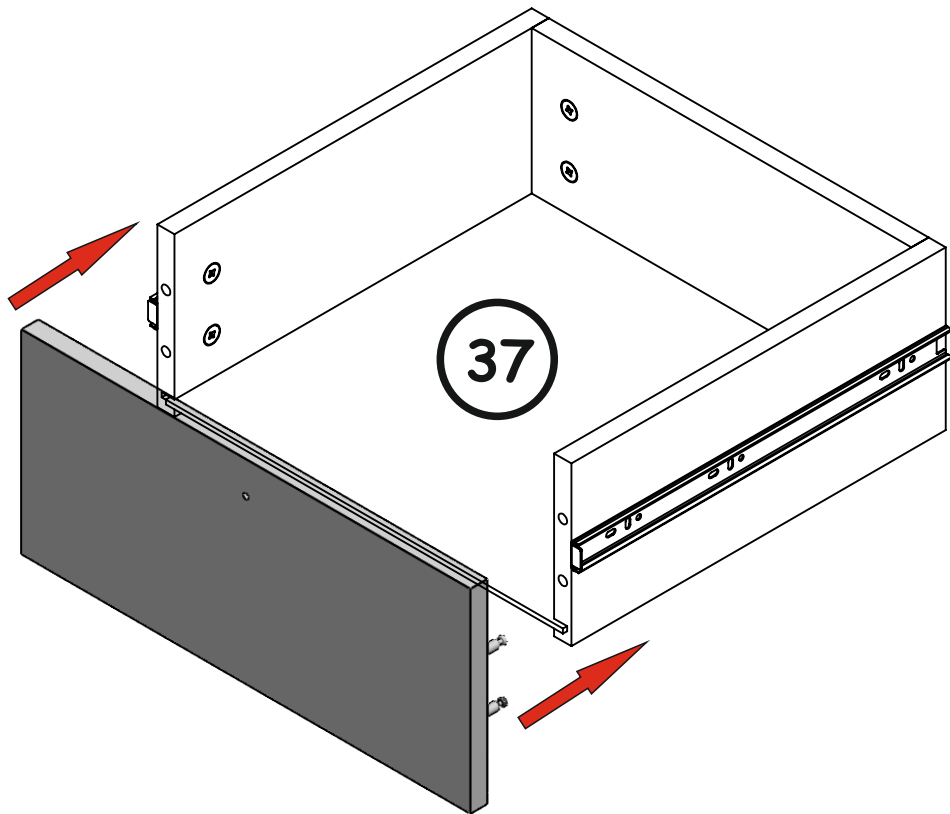
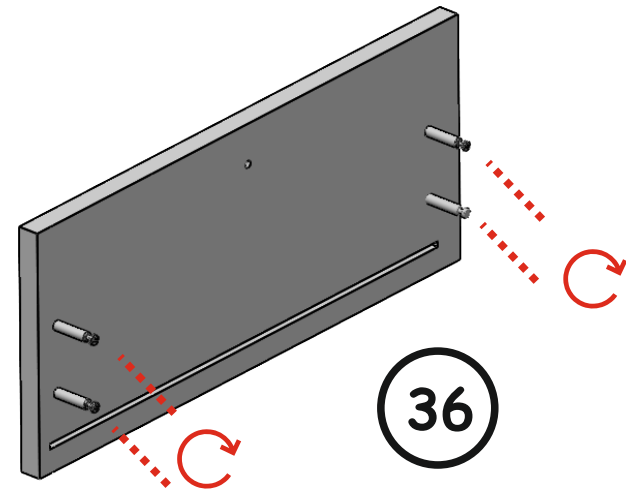
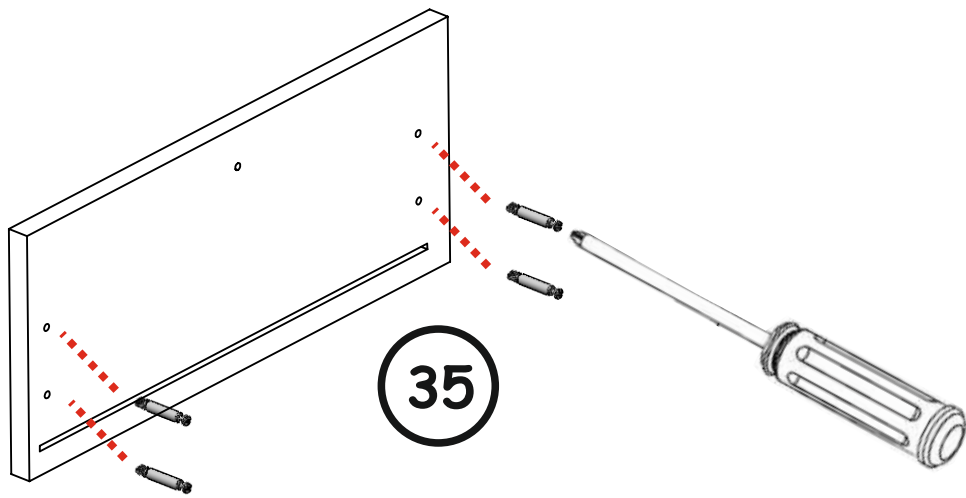
32



33

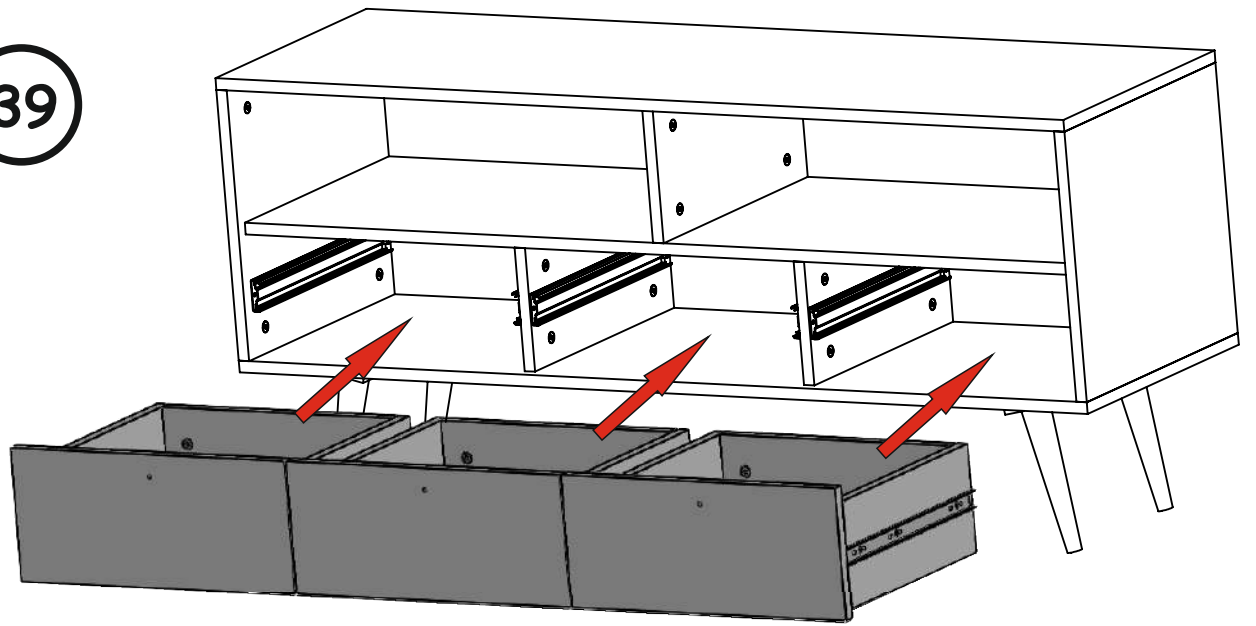


34





39



40

