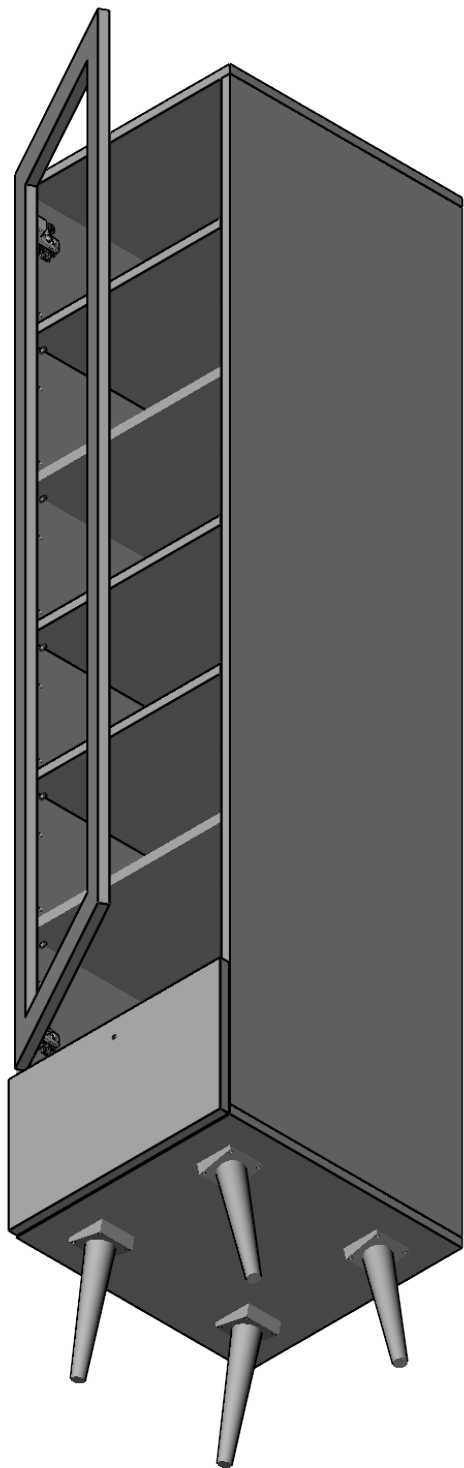


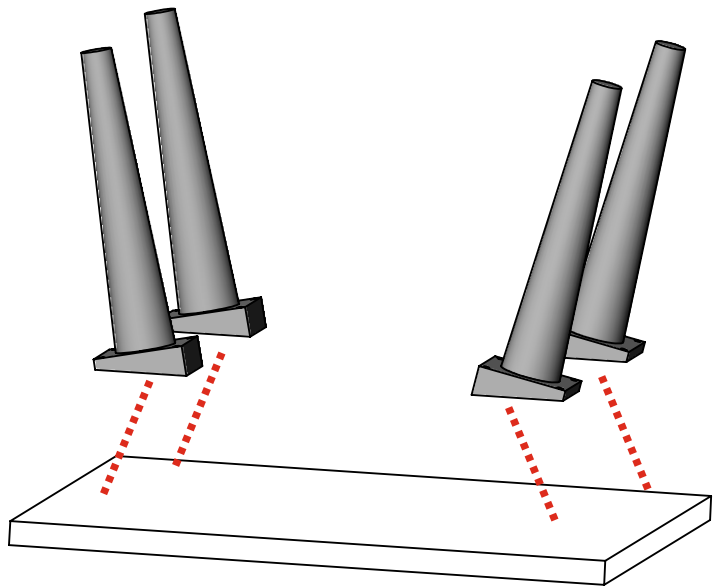
Стеллаж ВВ 48



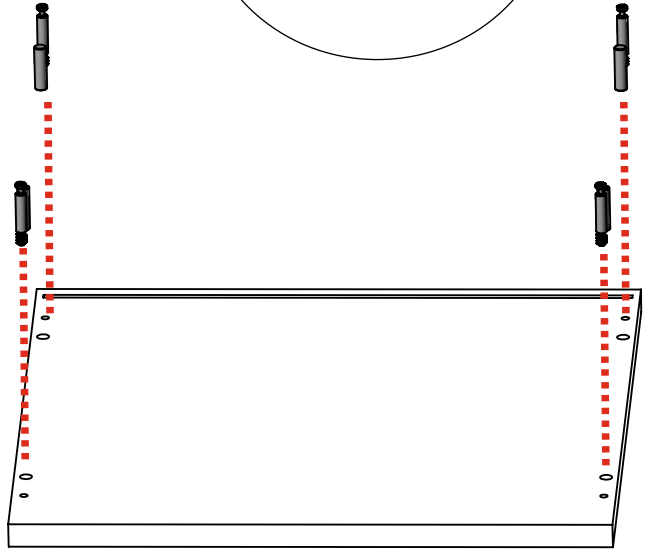
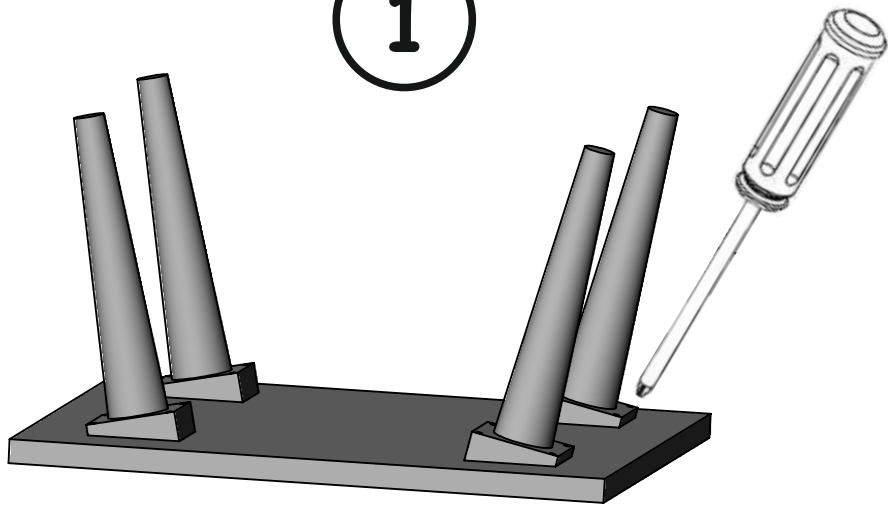
Инструкция по сборке

Видео-инструкция особенностей соединения
некоторых узлов и деталей здесь - - -
Наведите камеру телефона и перейдите по ссылке вверх экрана

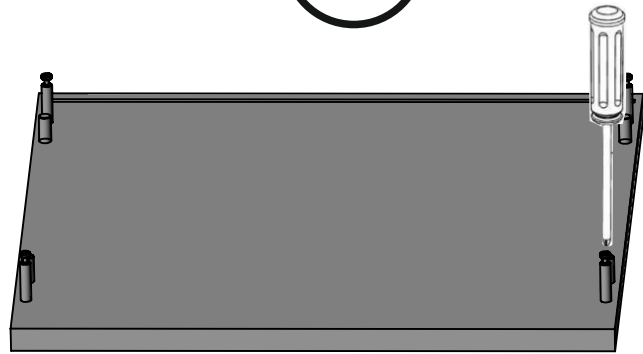




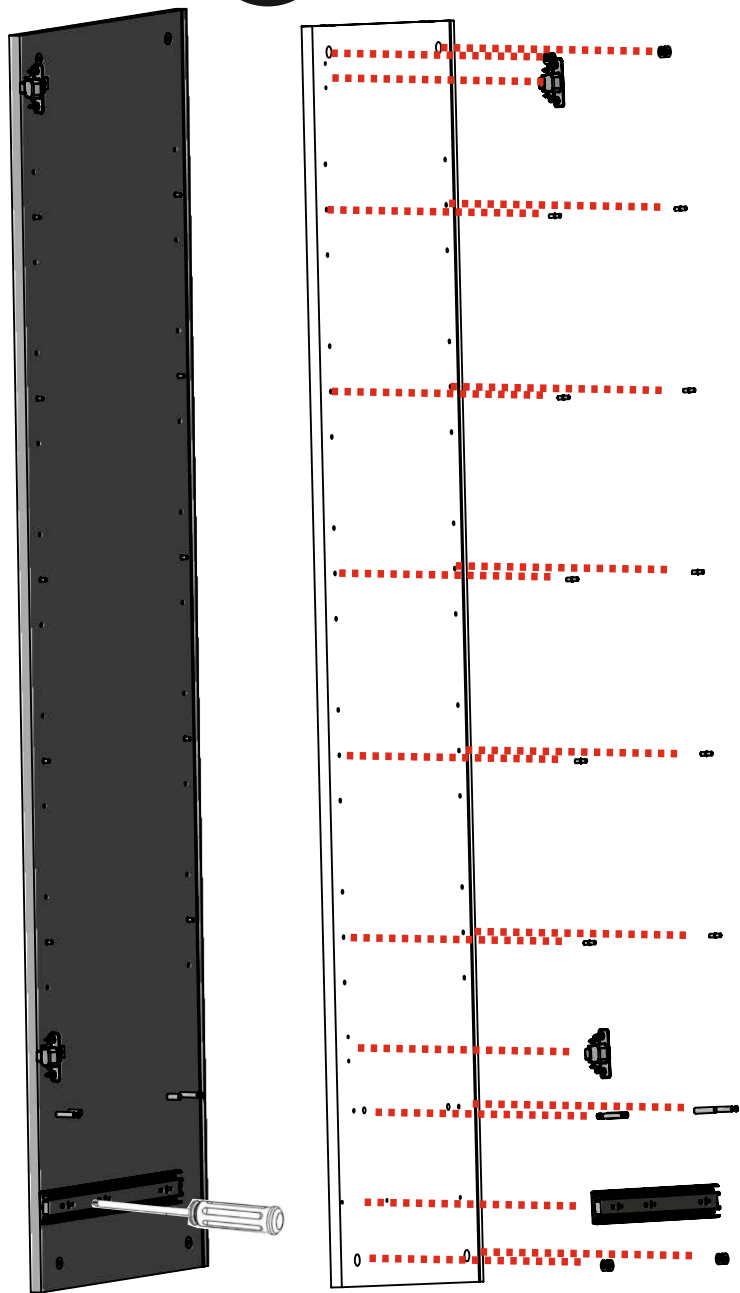
1



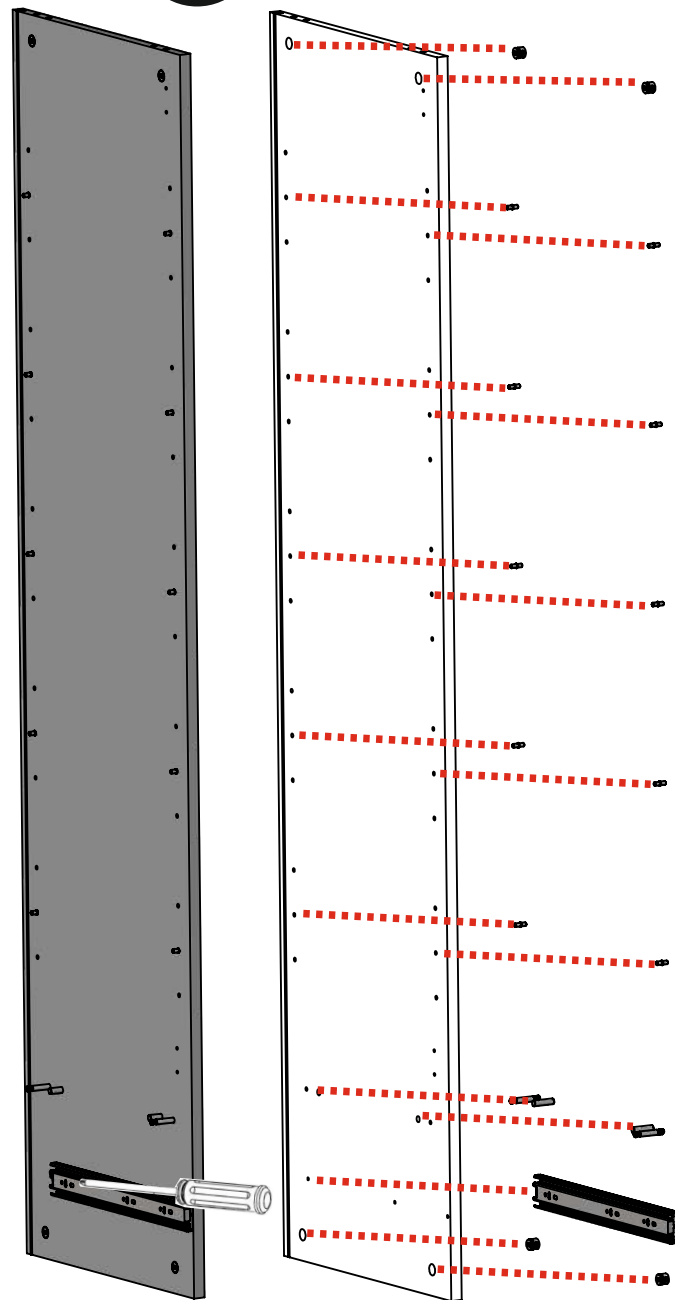
2



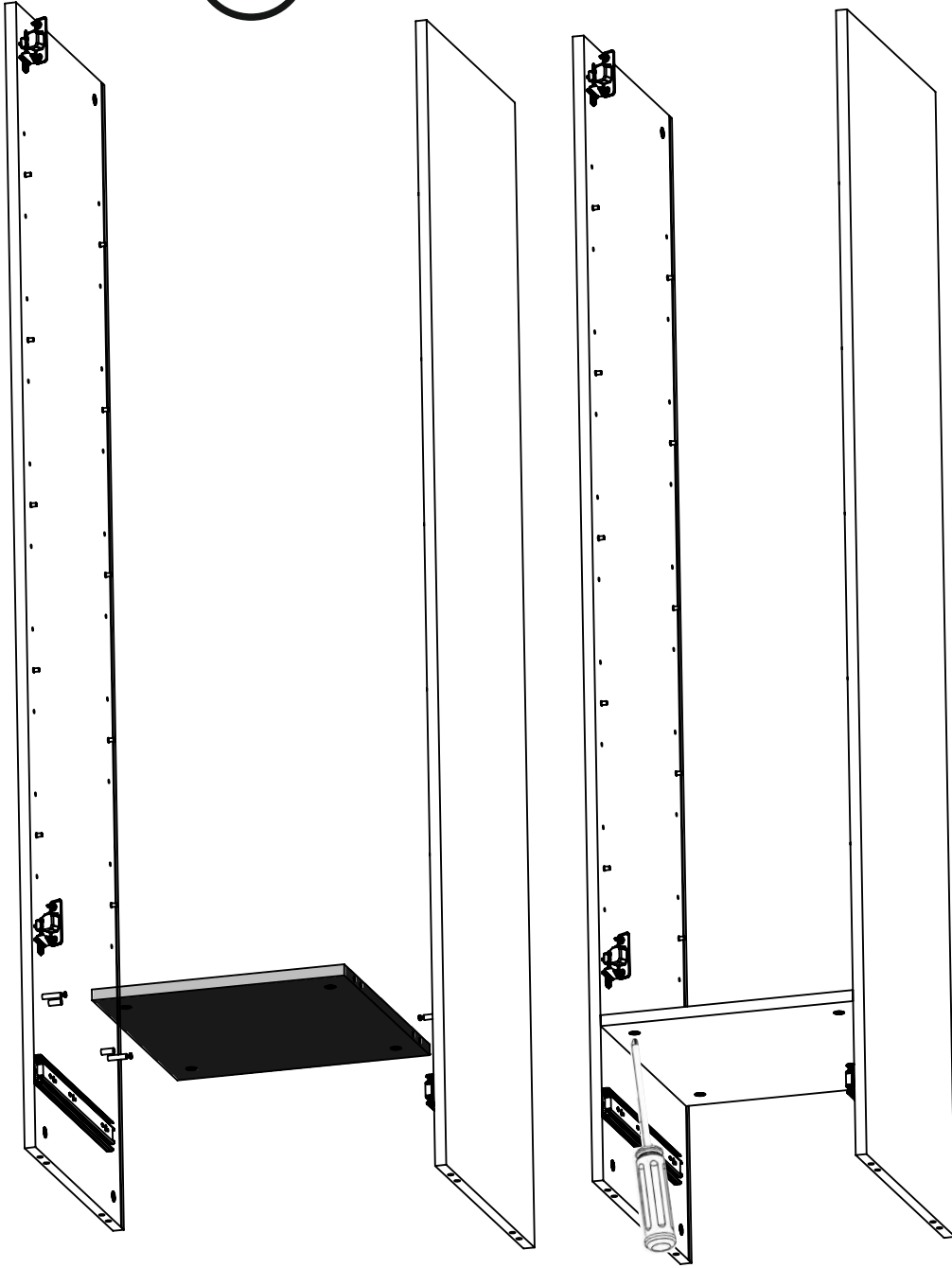
3



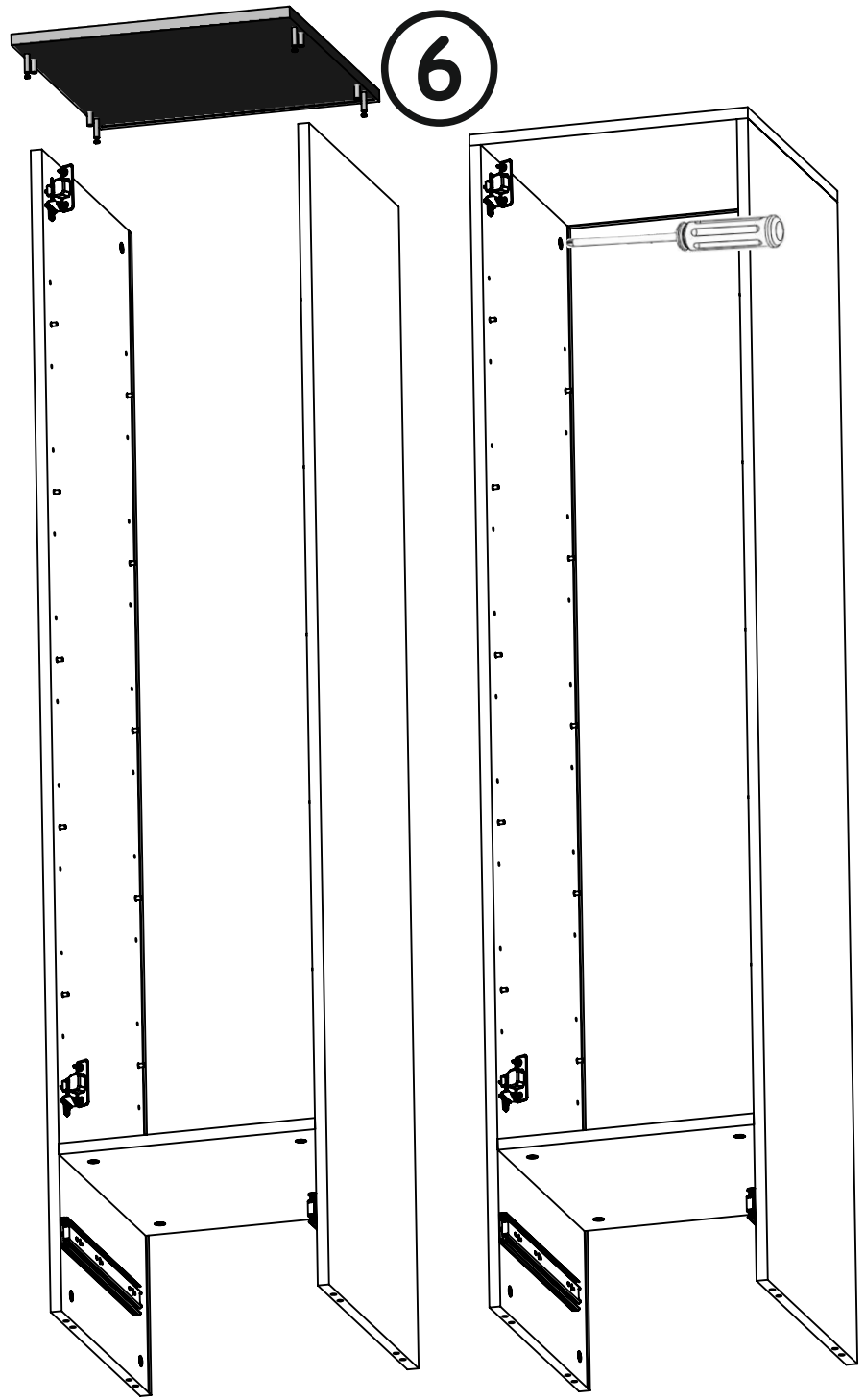
4



5



6

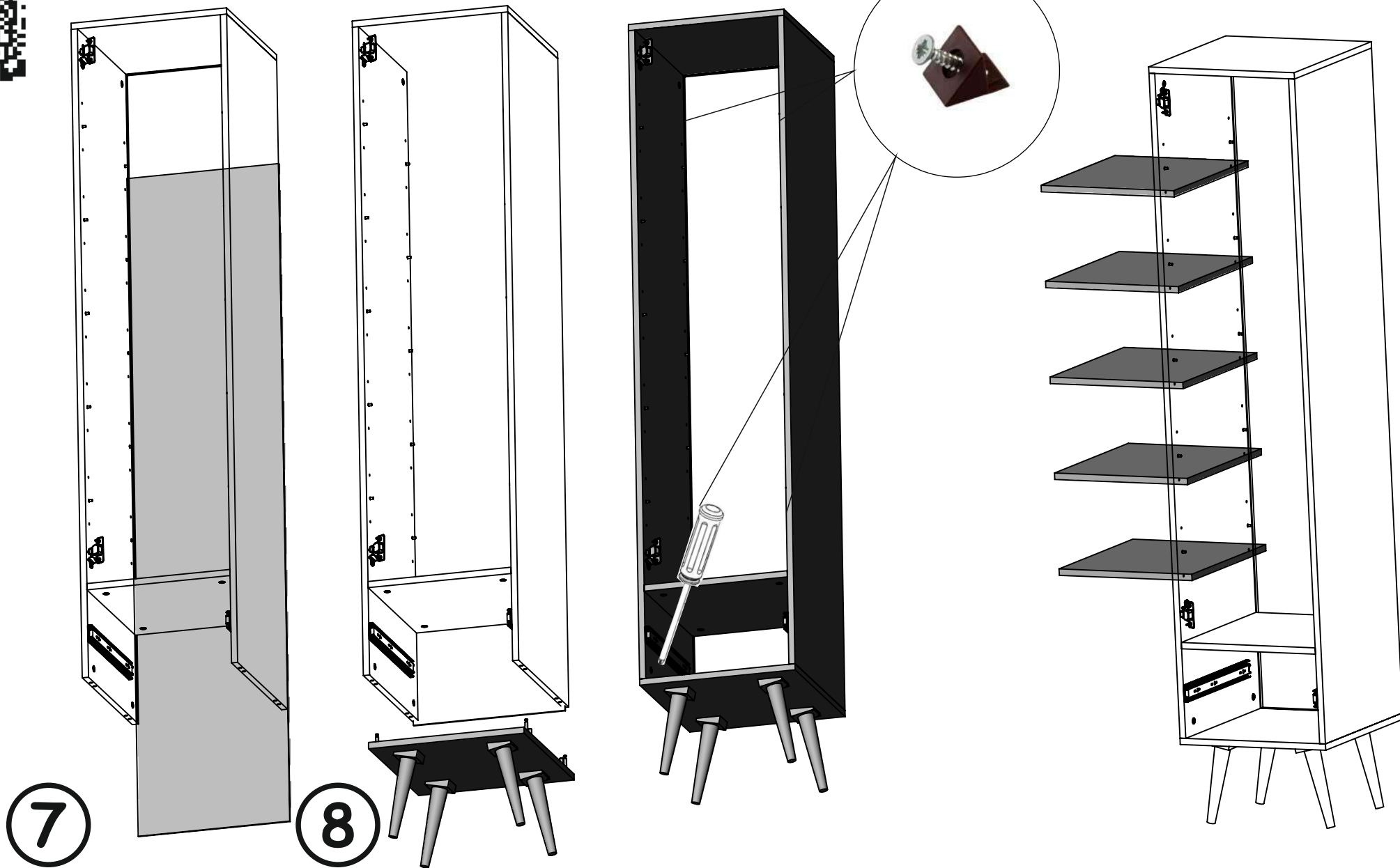


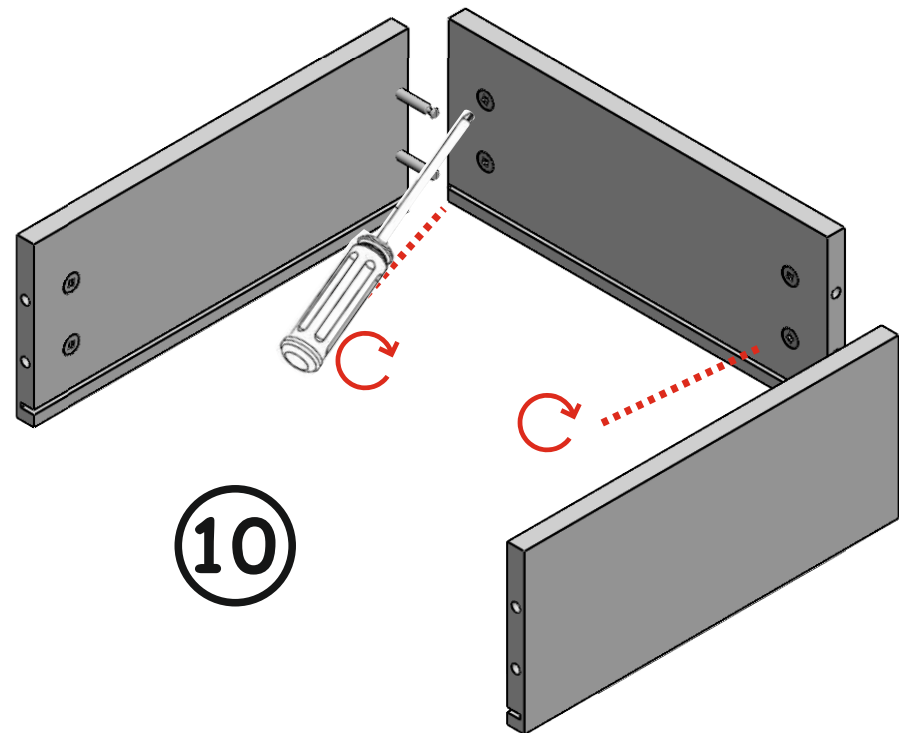
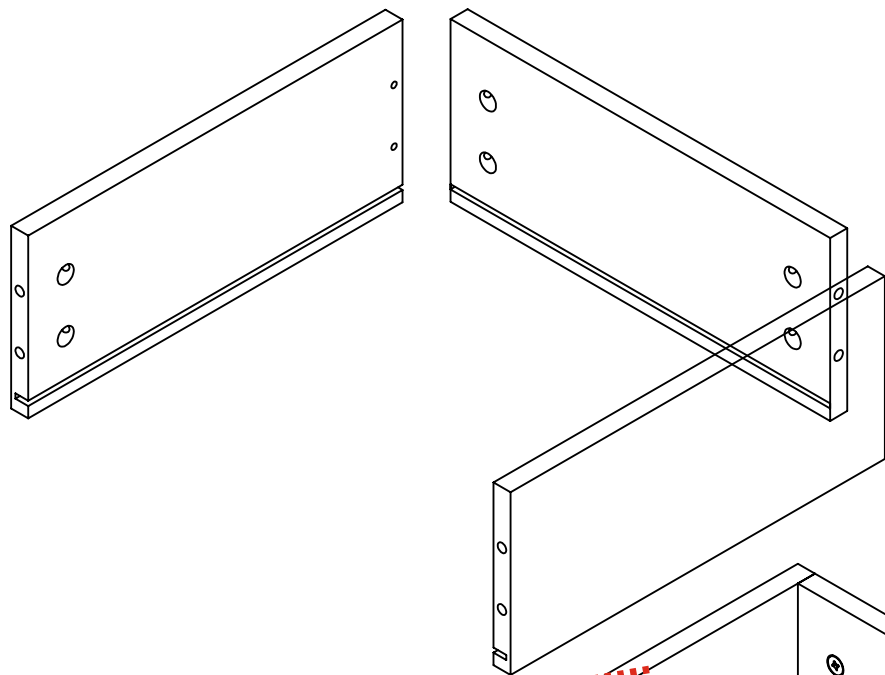
! Обязательно соблюдайте последовательность сборки в инструкции. Верхняя крышка корпуса устанавливается после монтажа задней стенки.



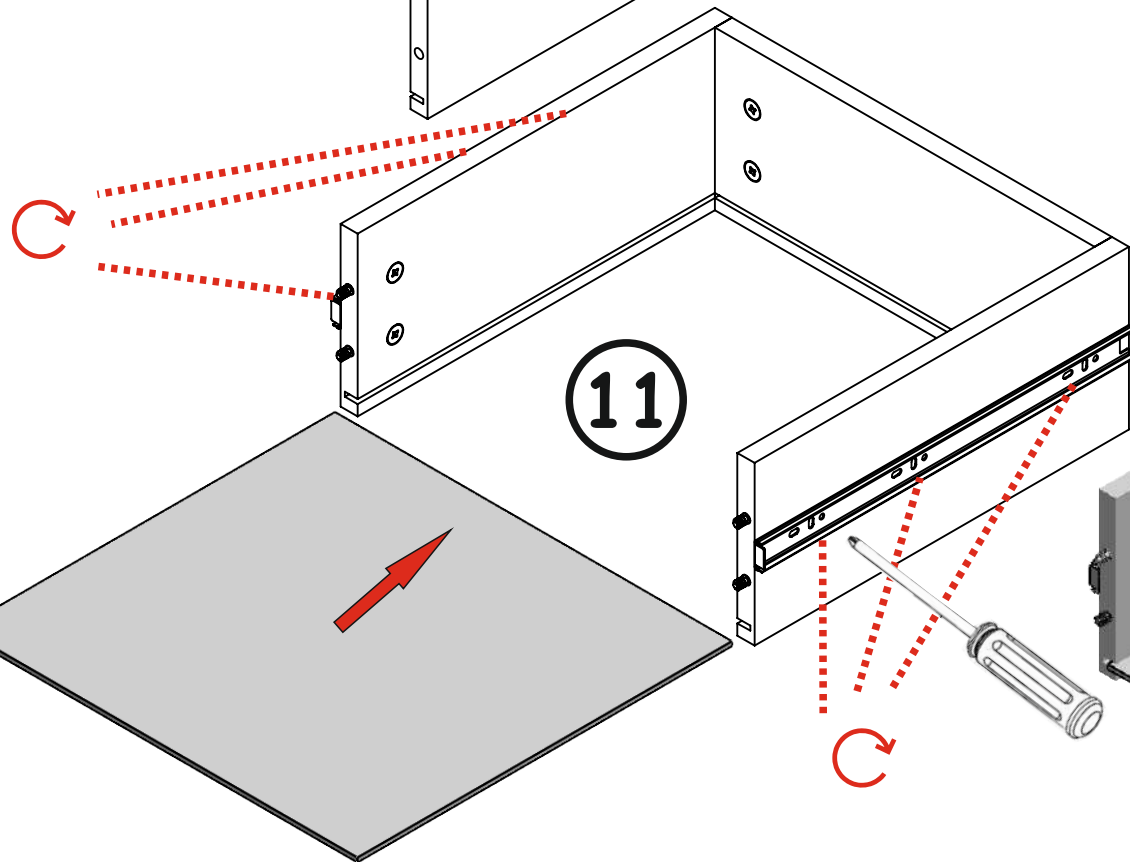
Наведите камеру на qr - код!
На 2:25 минуте указан принцип крепления уголков, которые отвечают за фиксацию задней стенки.

9

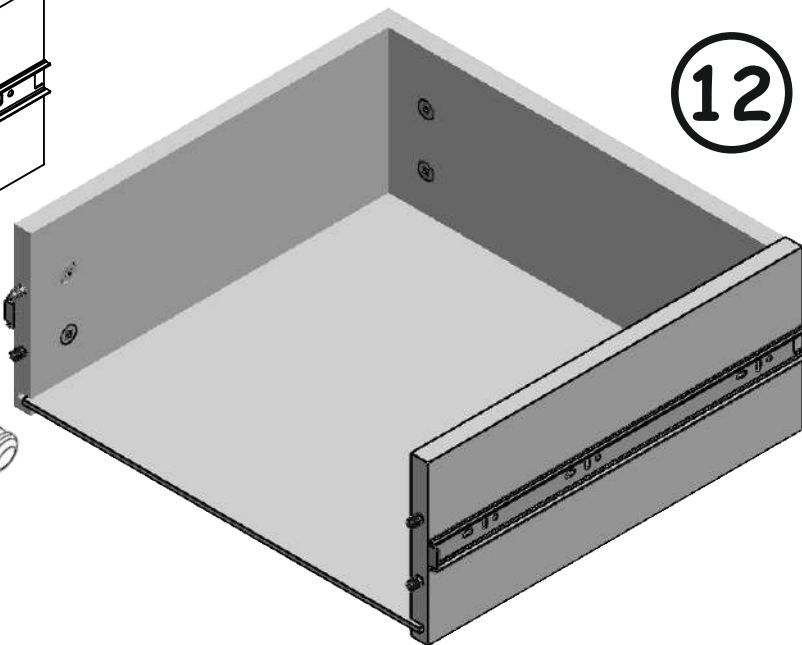




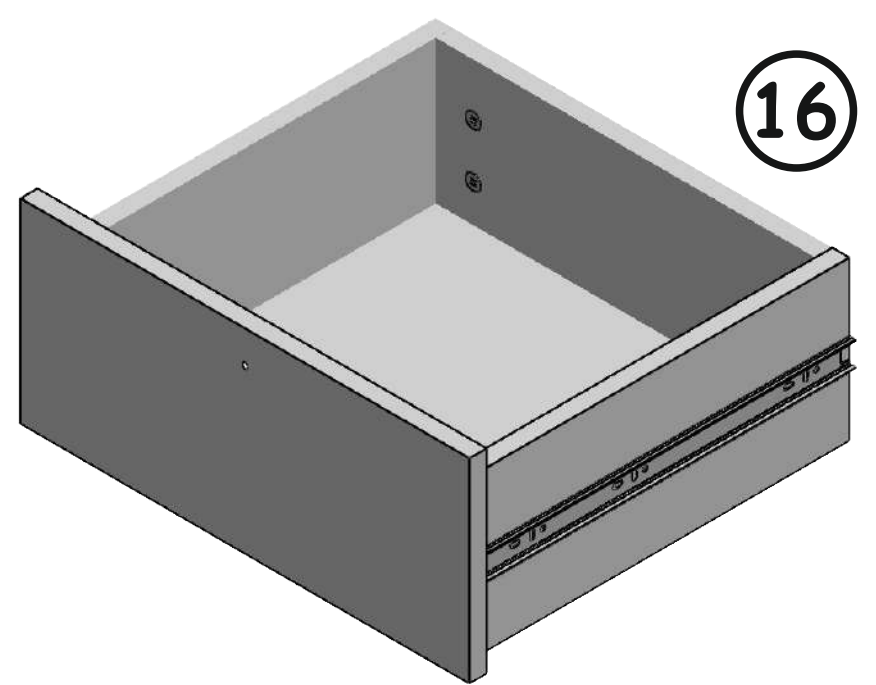
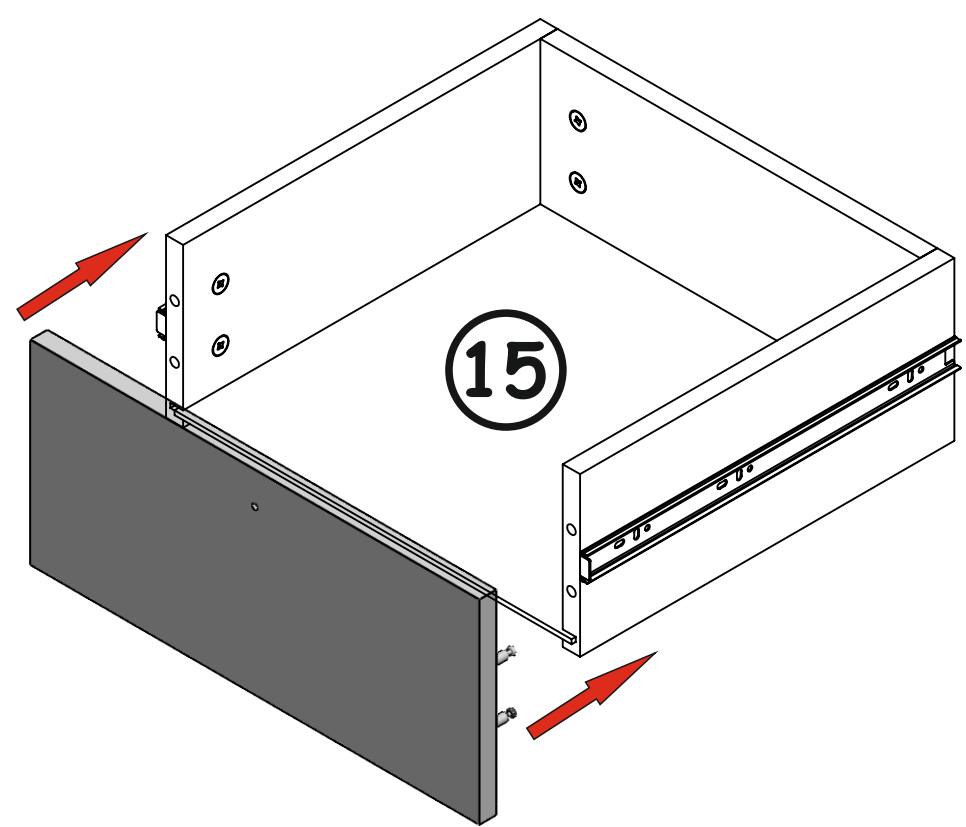
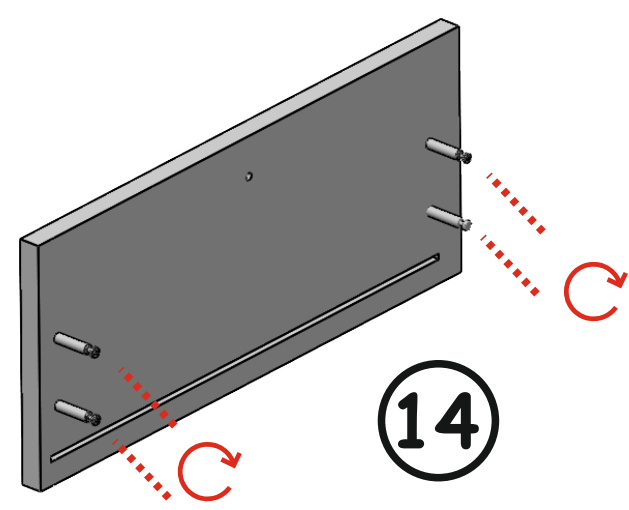
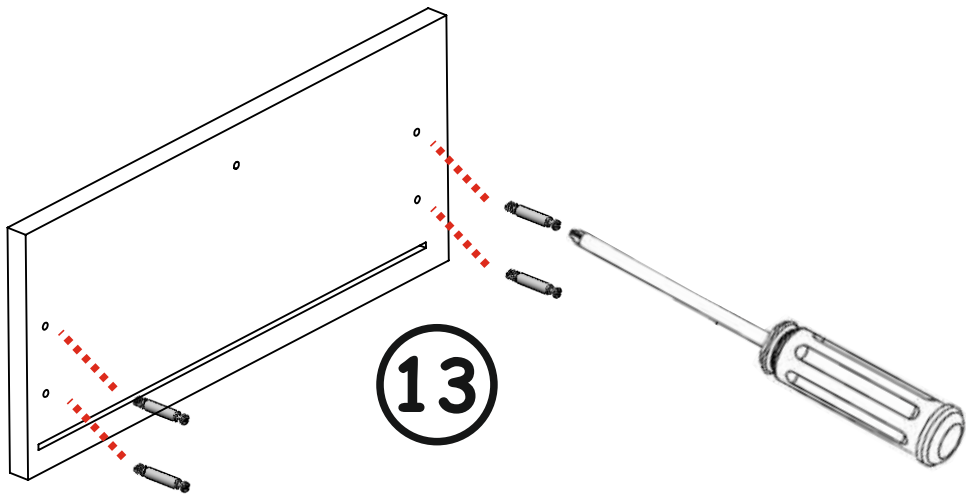
10



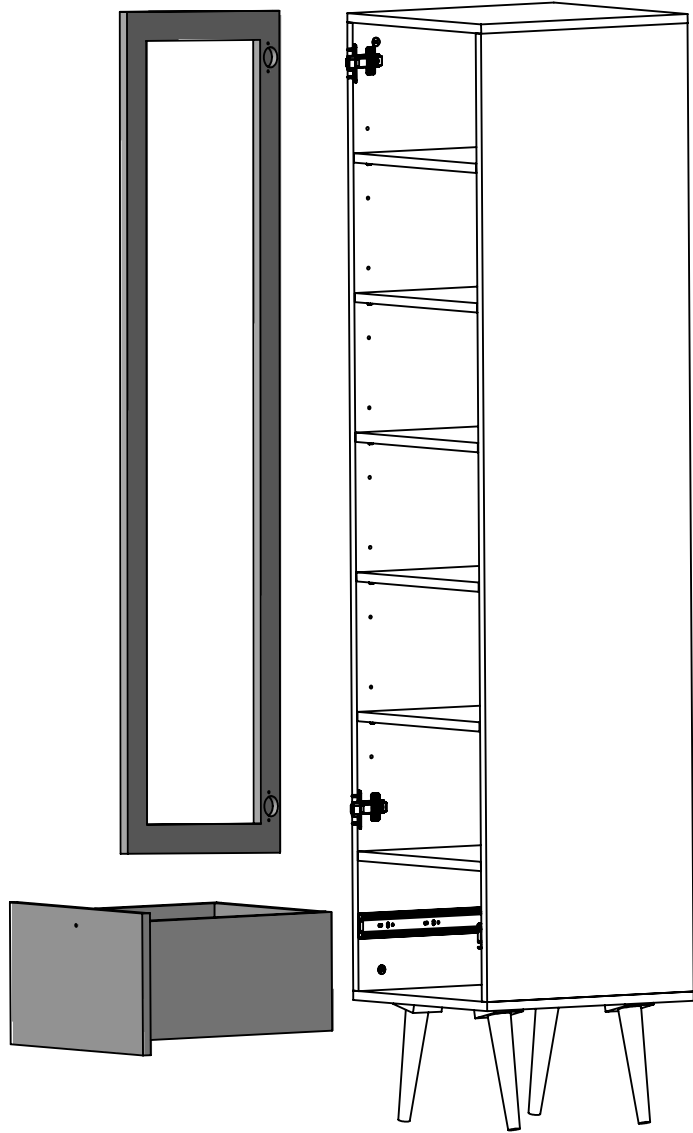
11



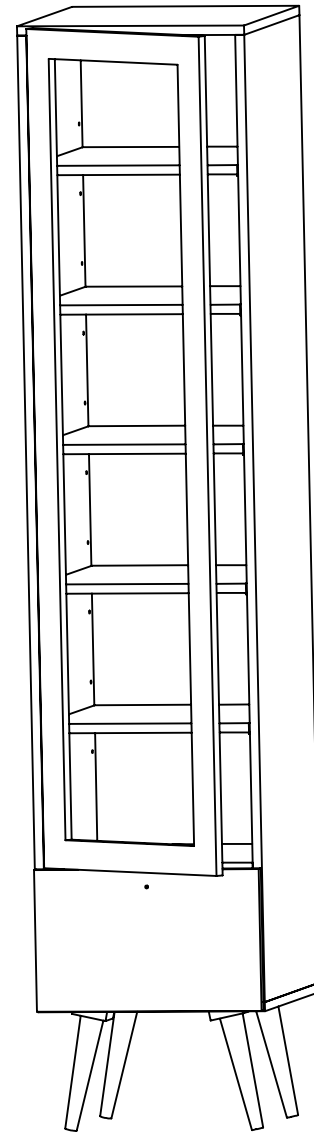
12



17



18



Регулировка петель

