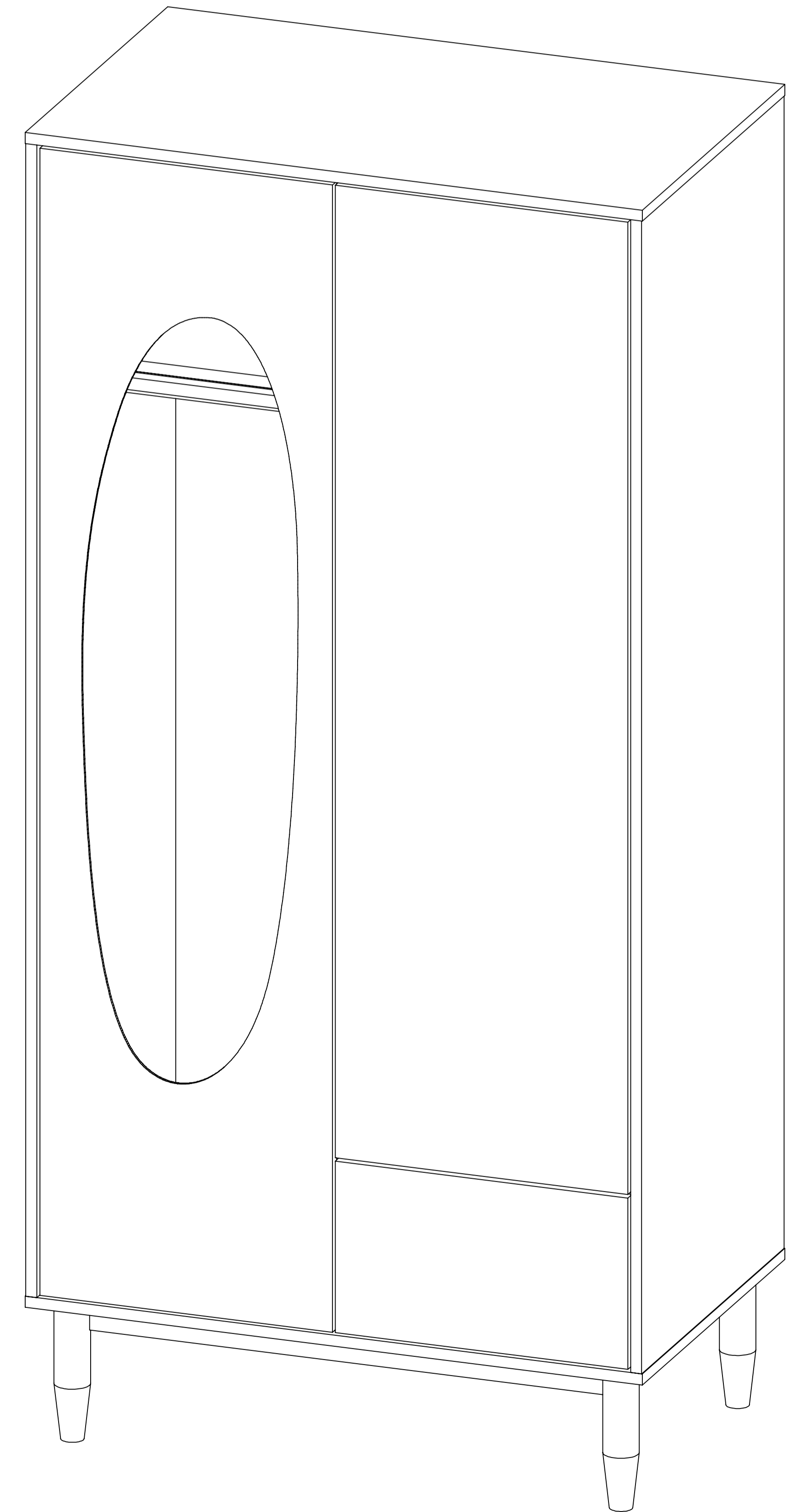
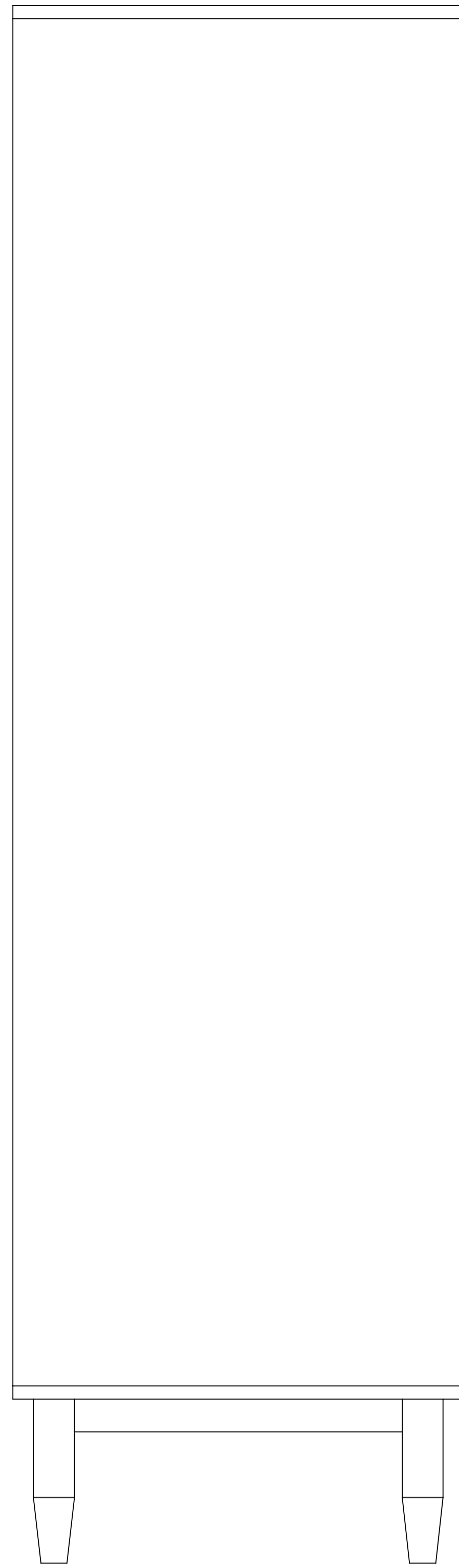
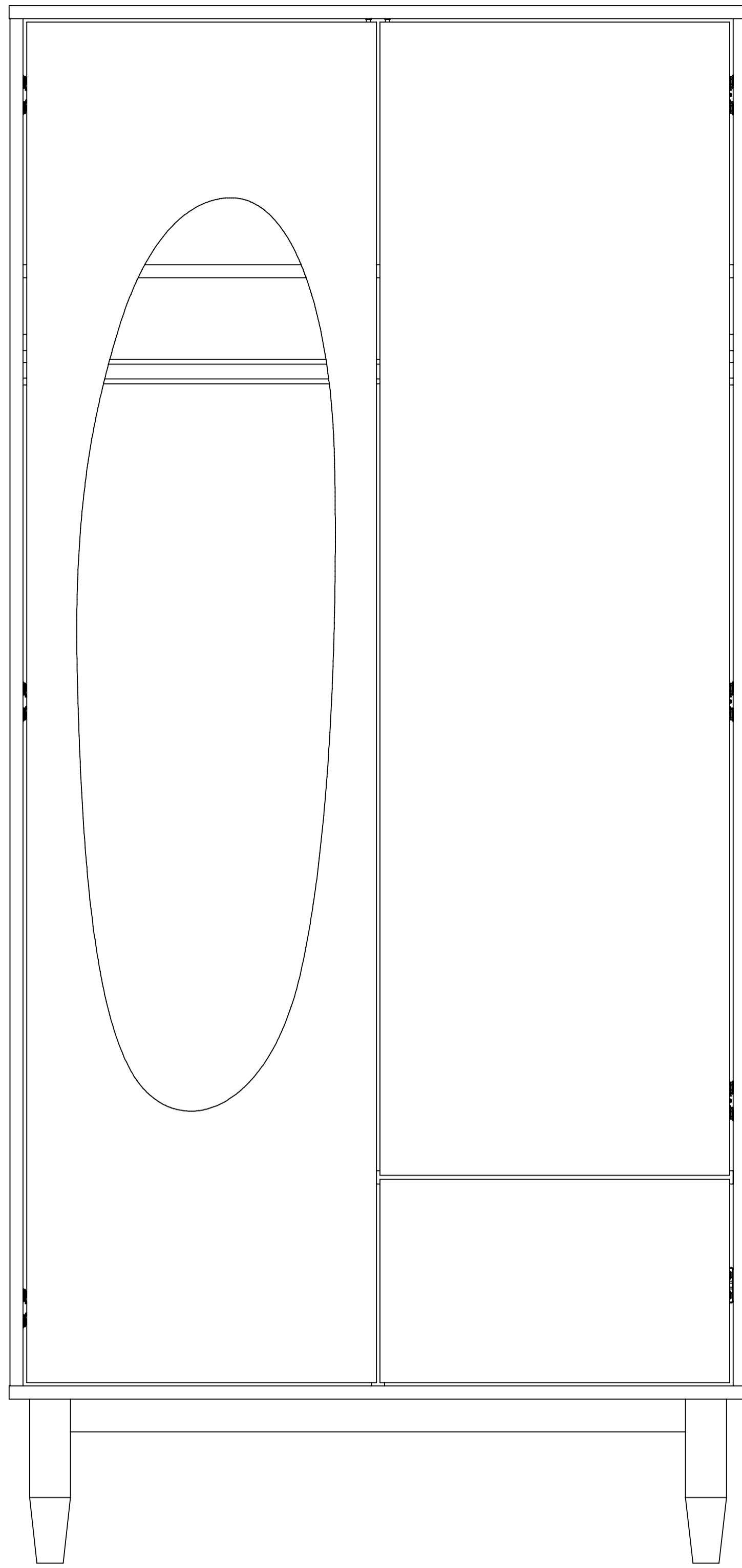
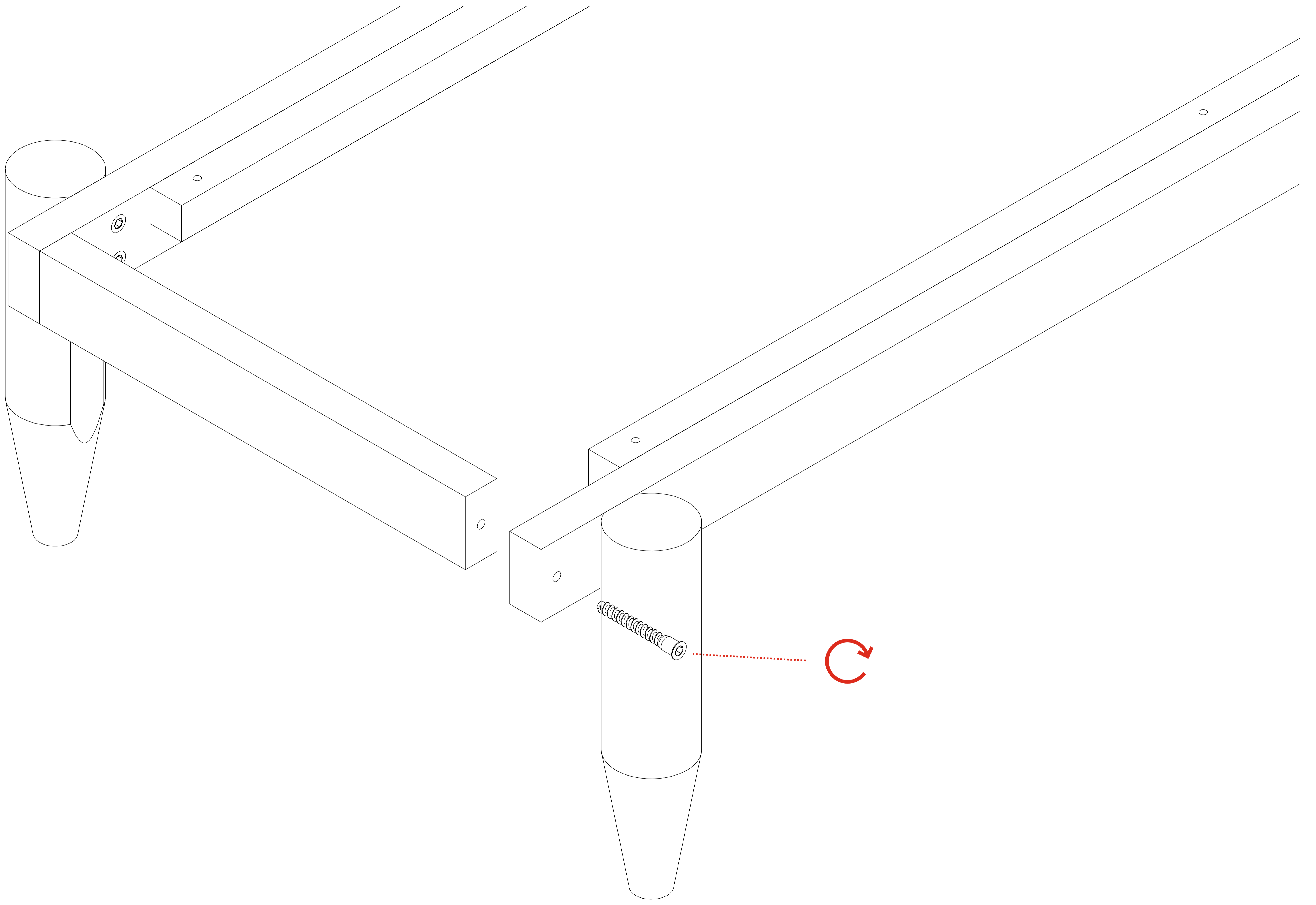
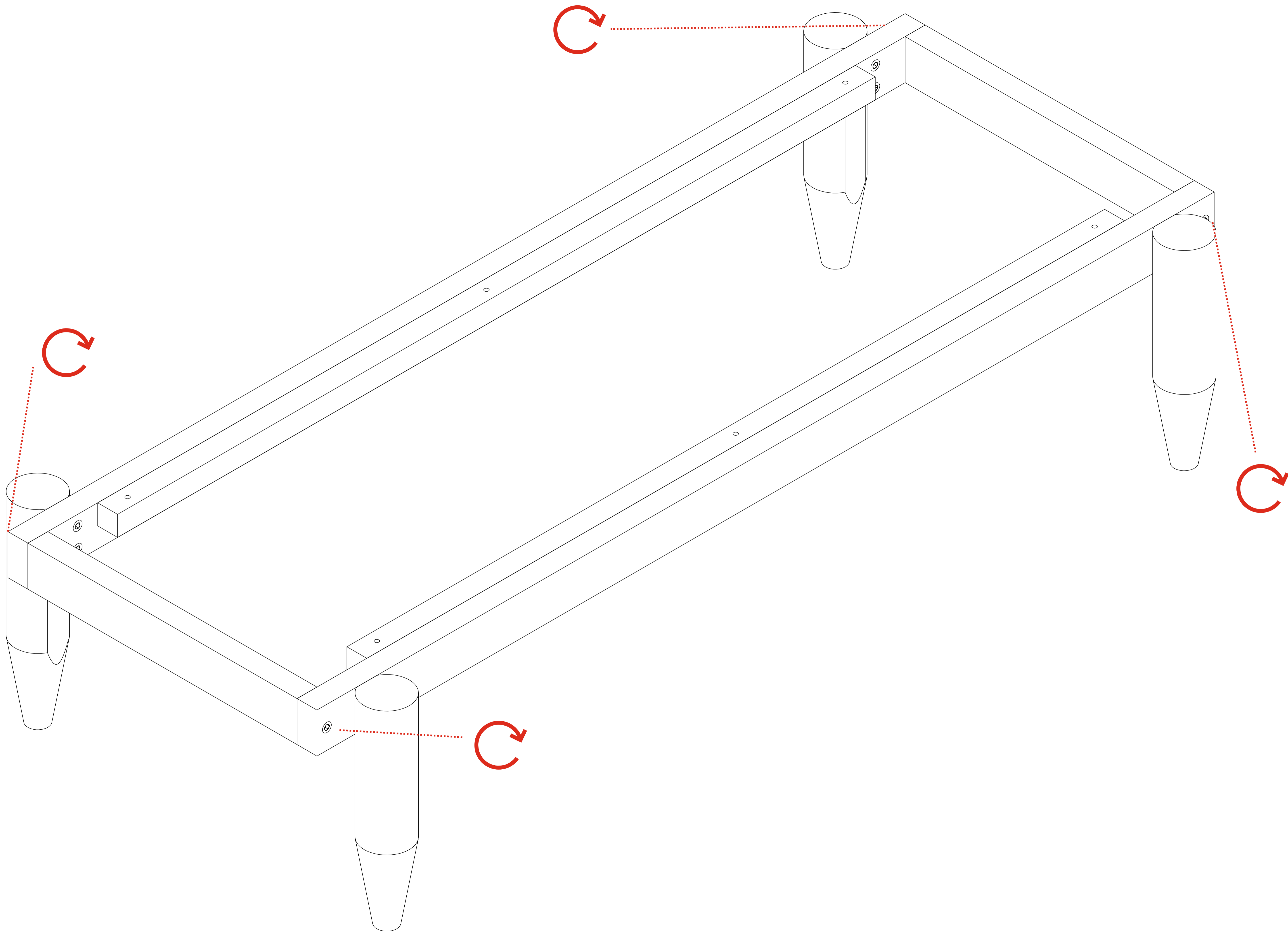


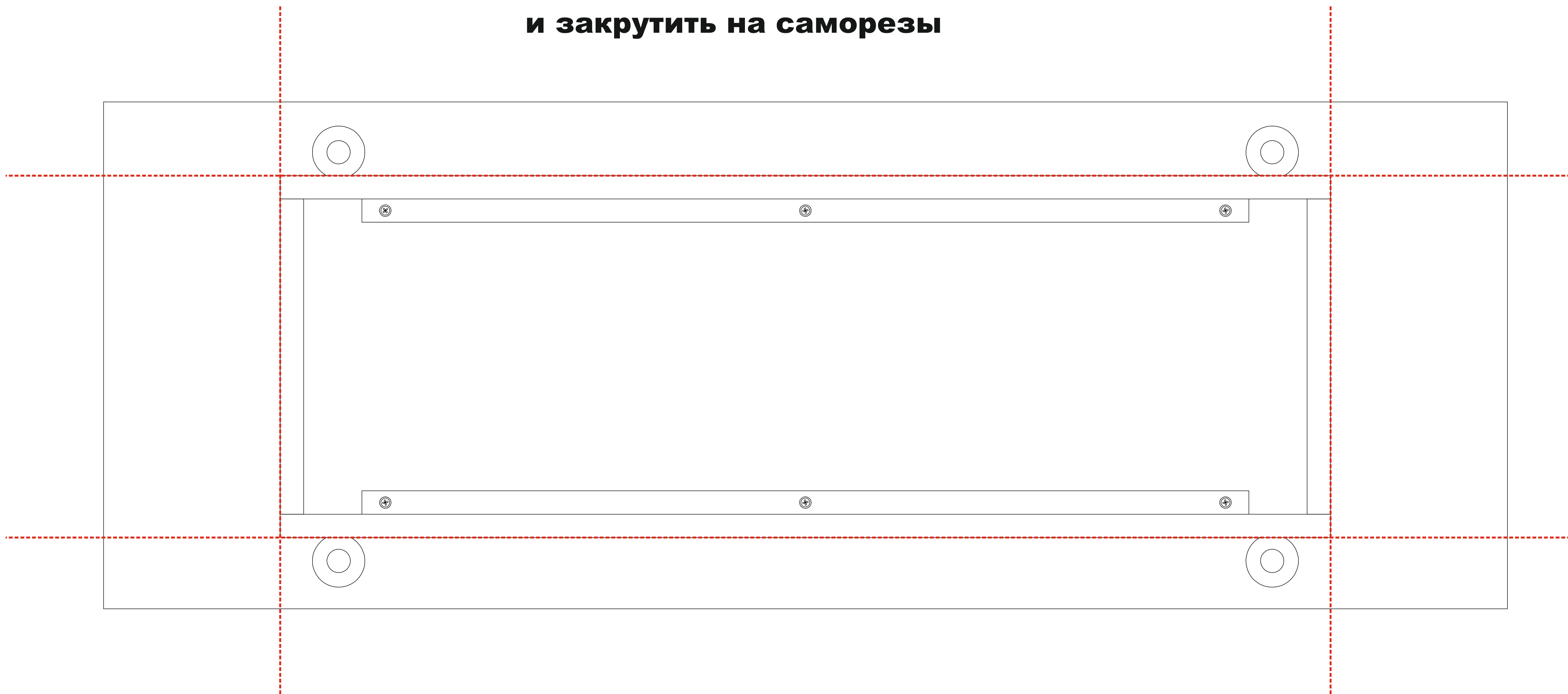
BBL 01



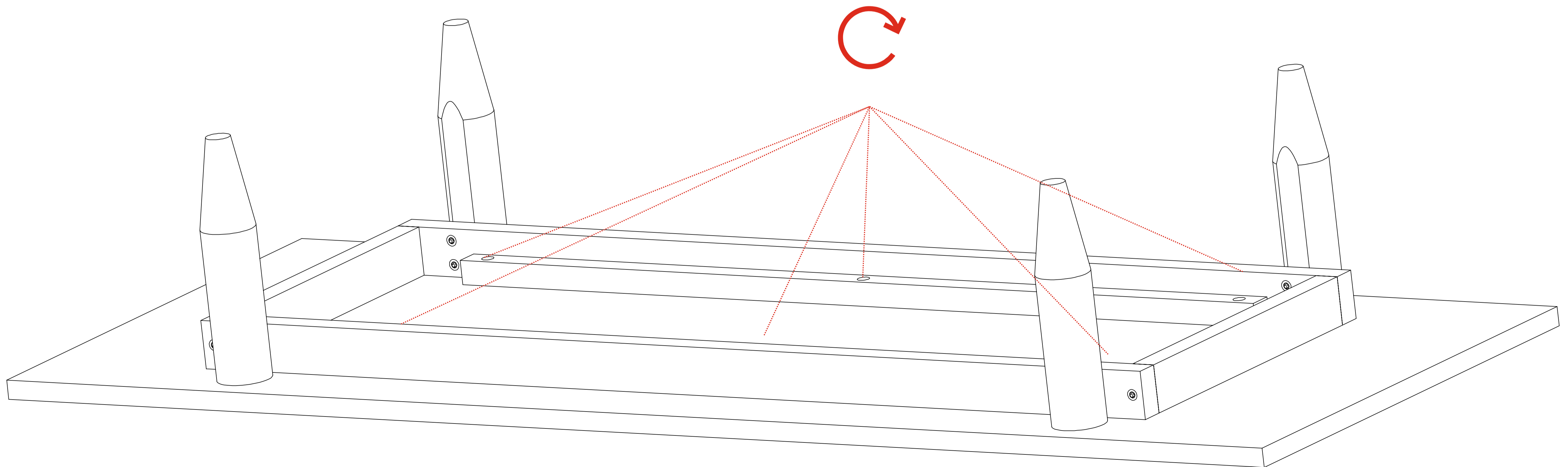
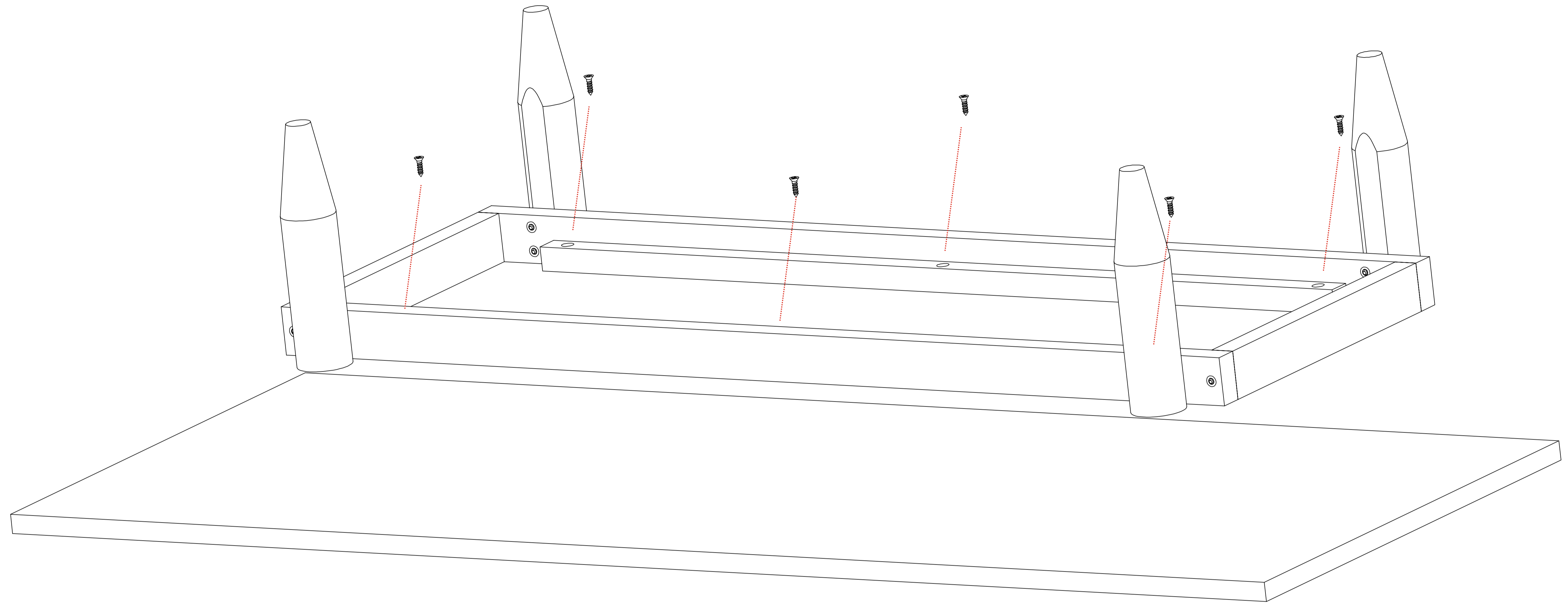




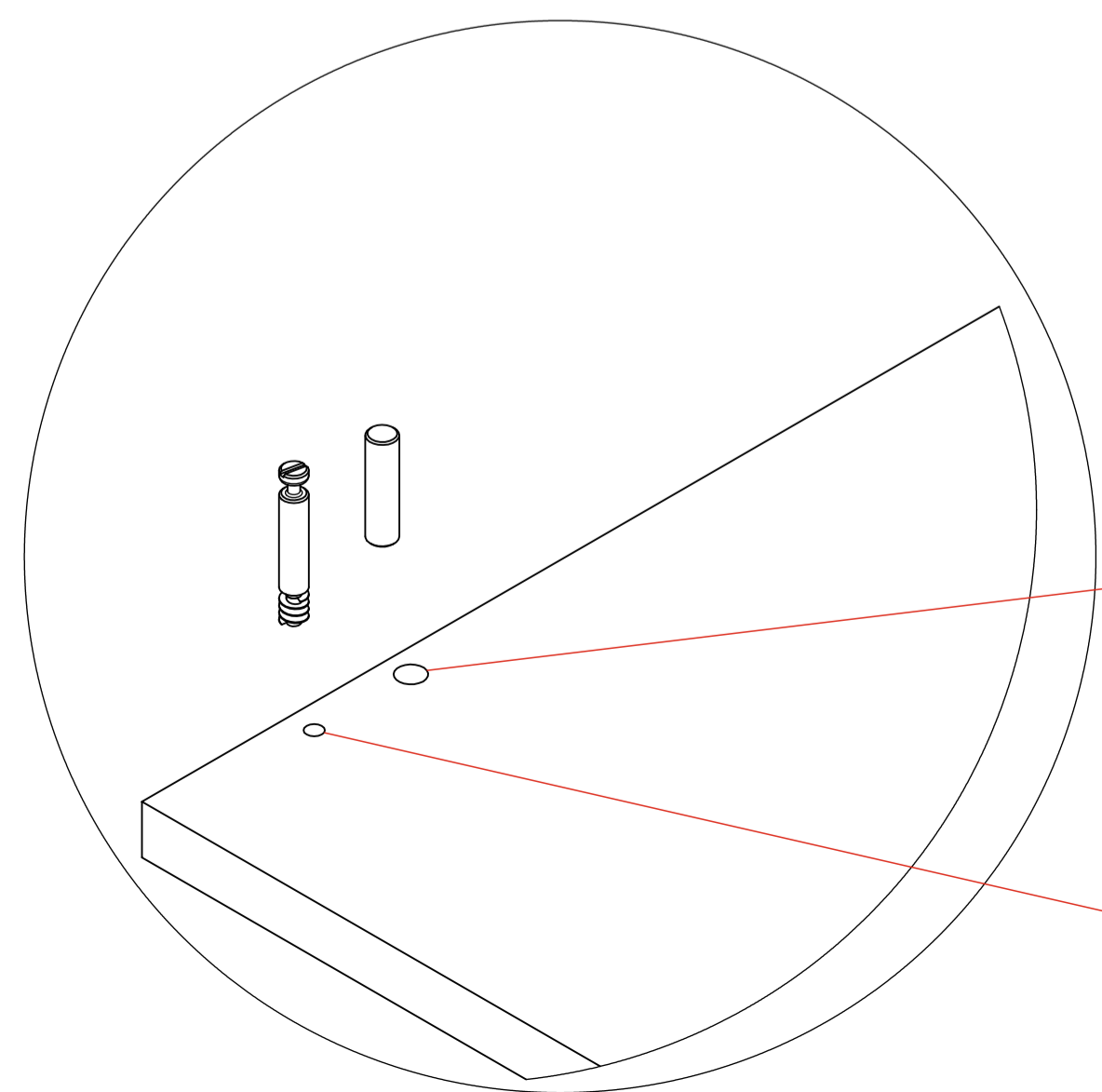
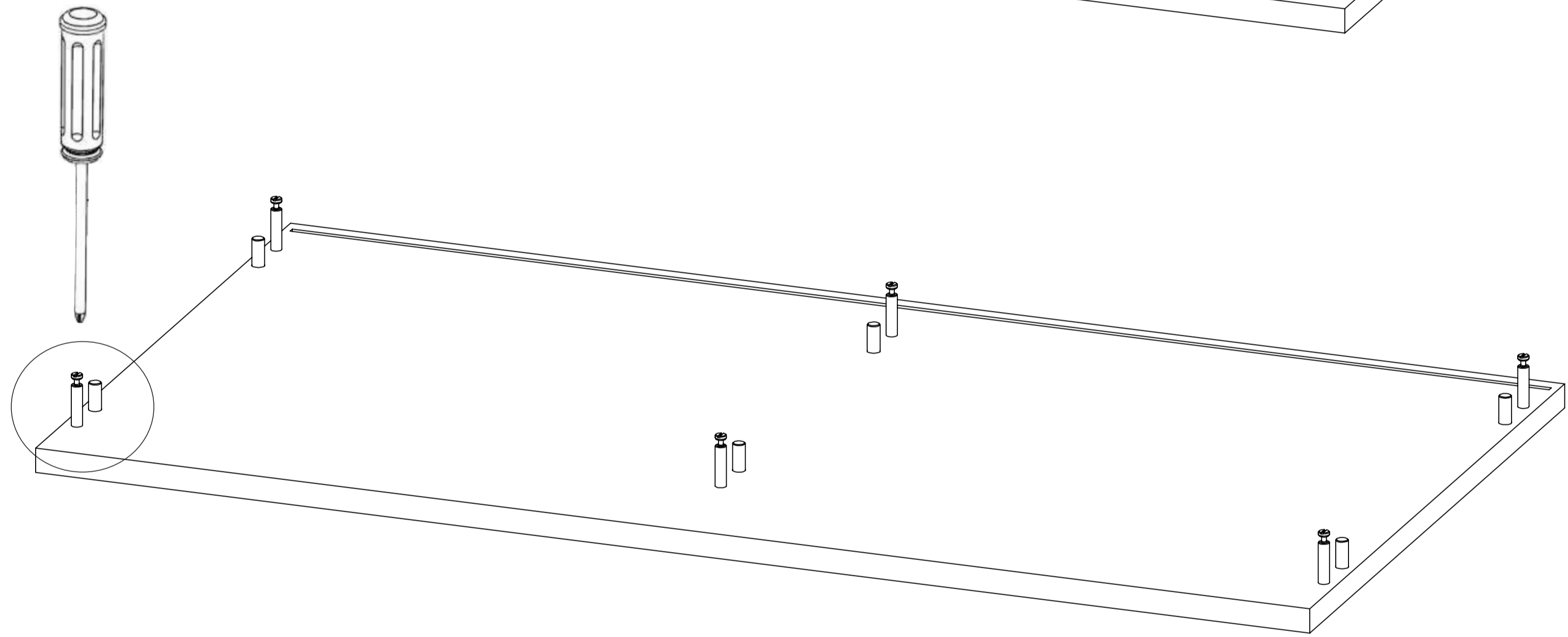
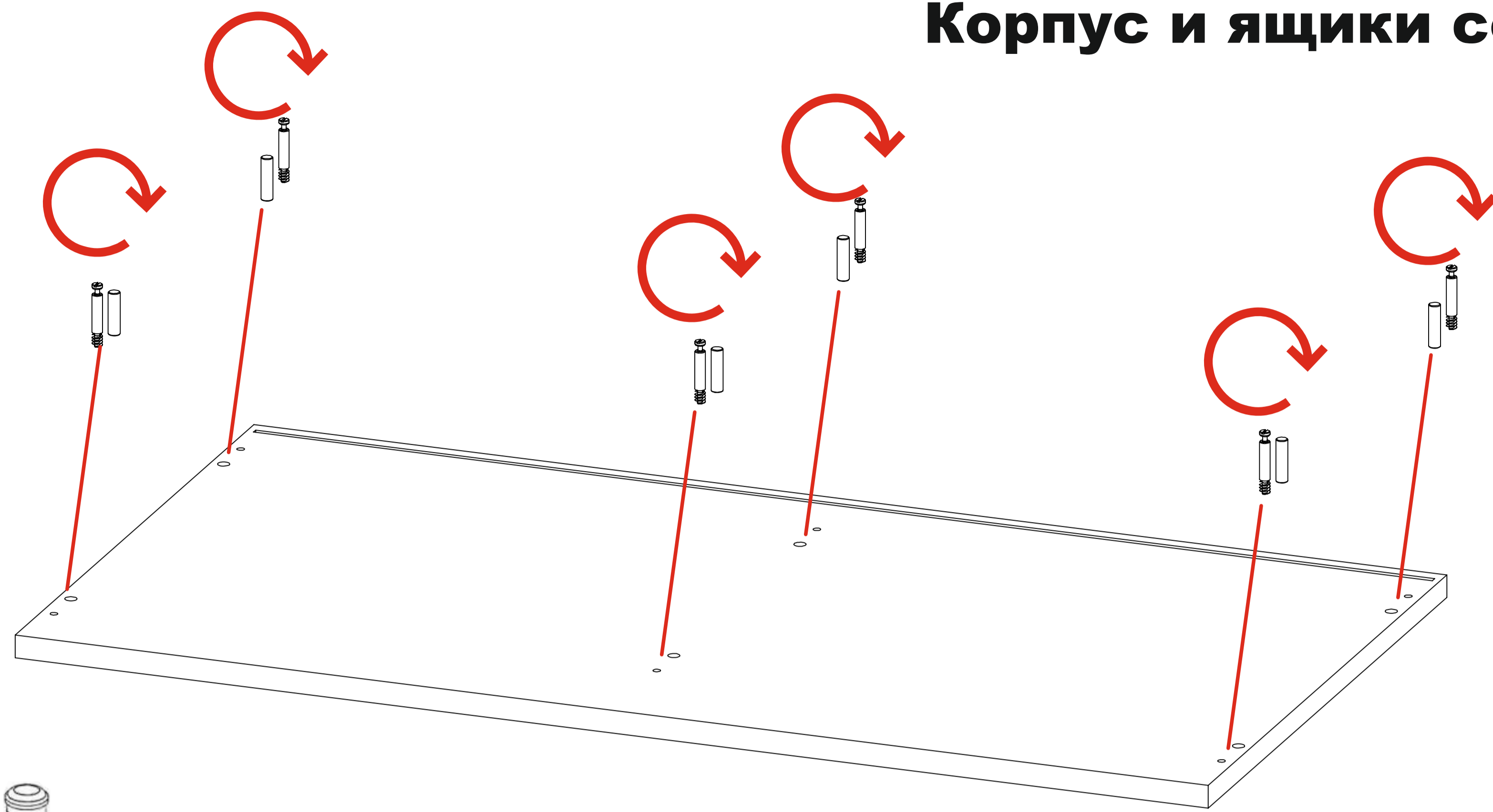
**Каркас ног надо отцентровать
относительно нижней детали
и закрутить на саморезы**



Используйте саморезы из комплекта для фиксации каркаса ног на нижней детали корпуса .



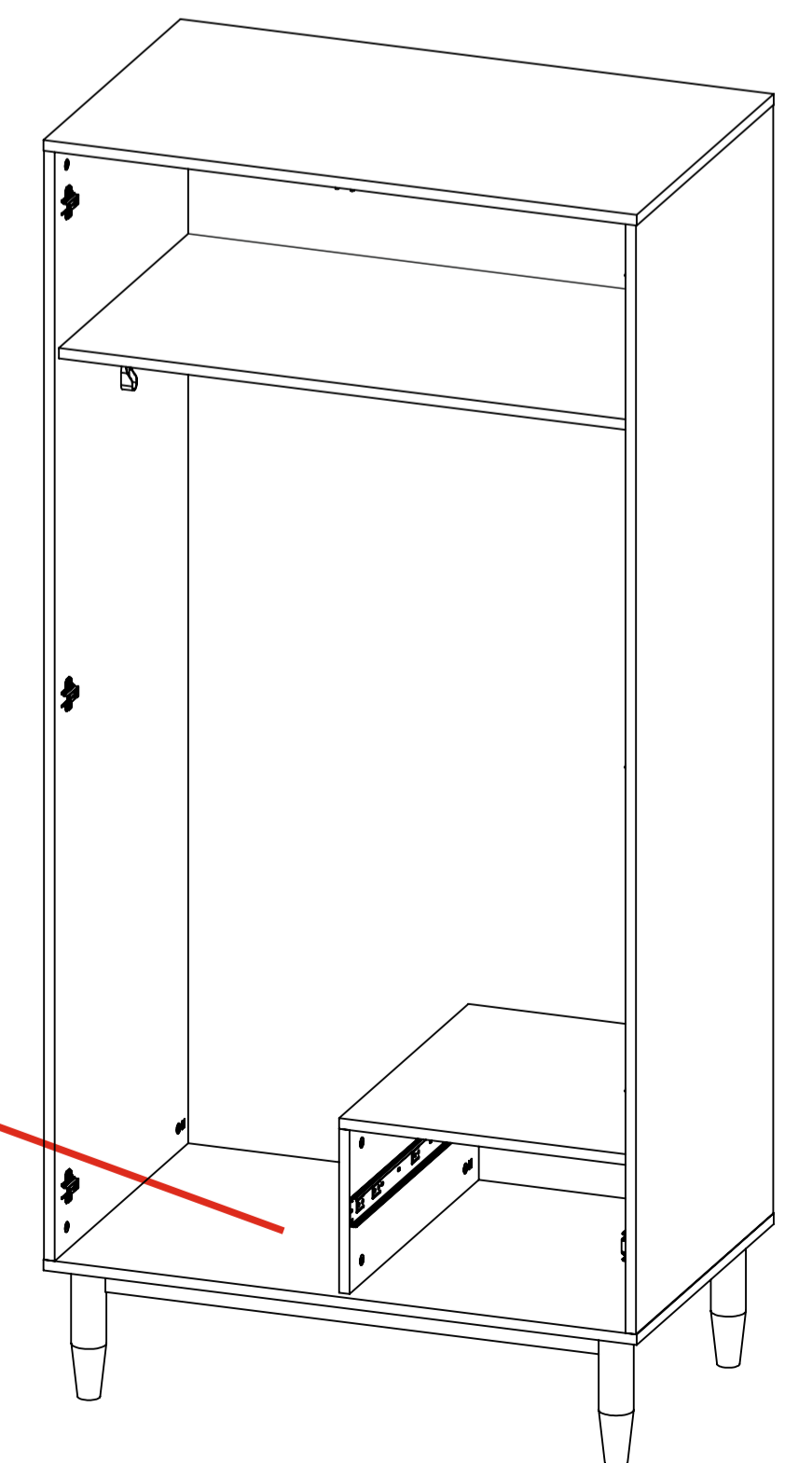
Корпус и ящики собираются на эксцентровые стяжки



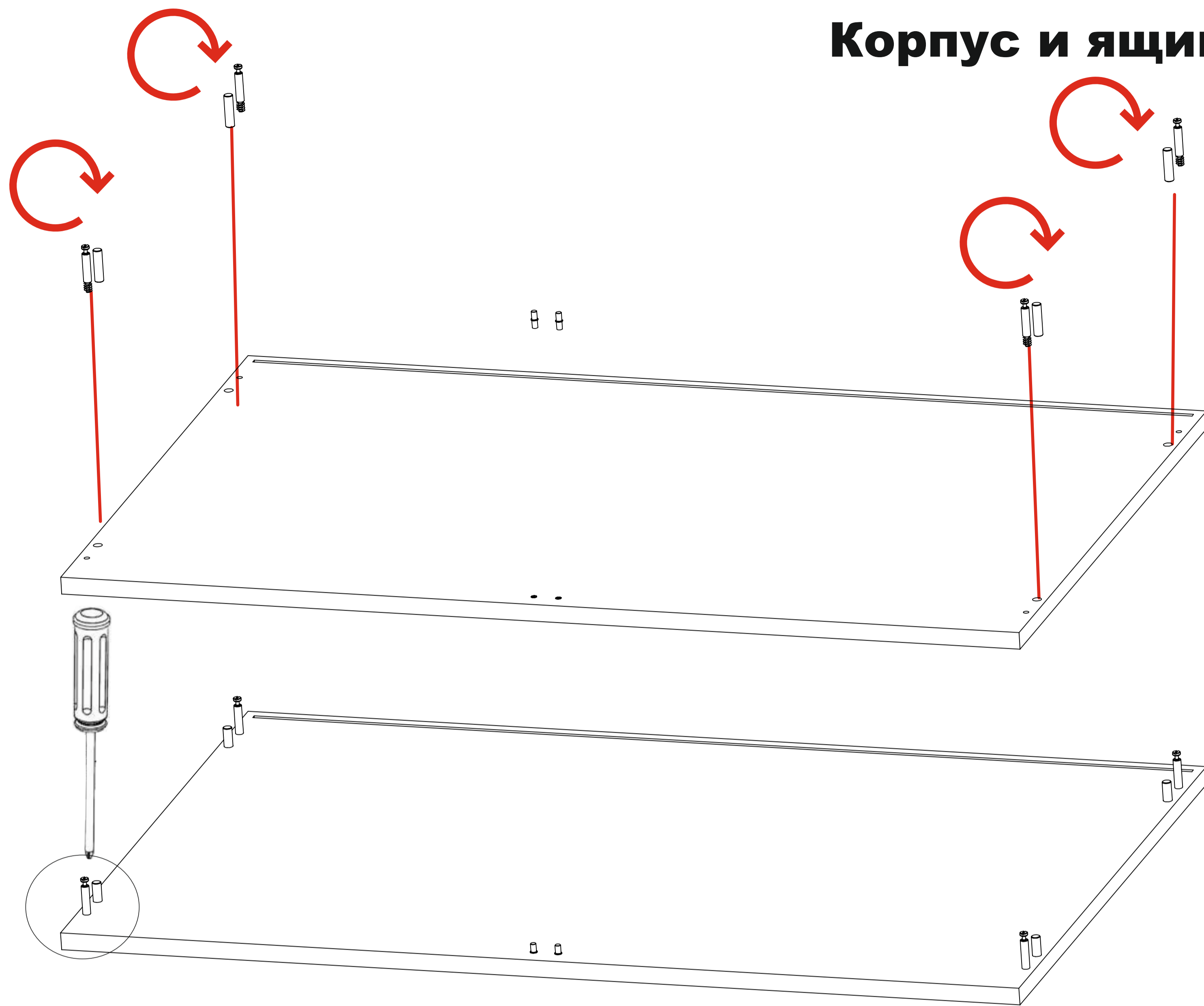
Верхние и нижние части корпуса

Отверстие под установку **шканта**

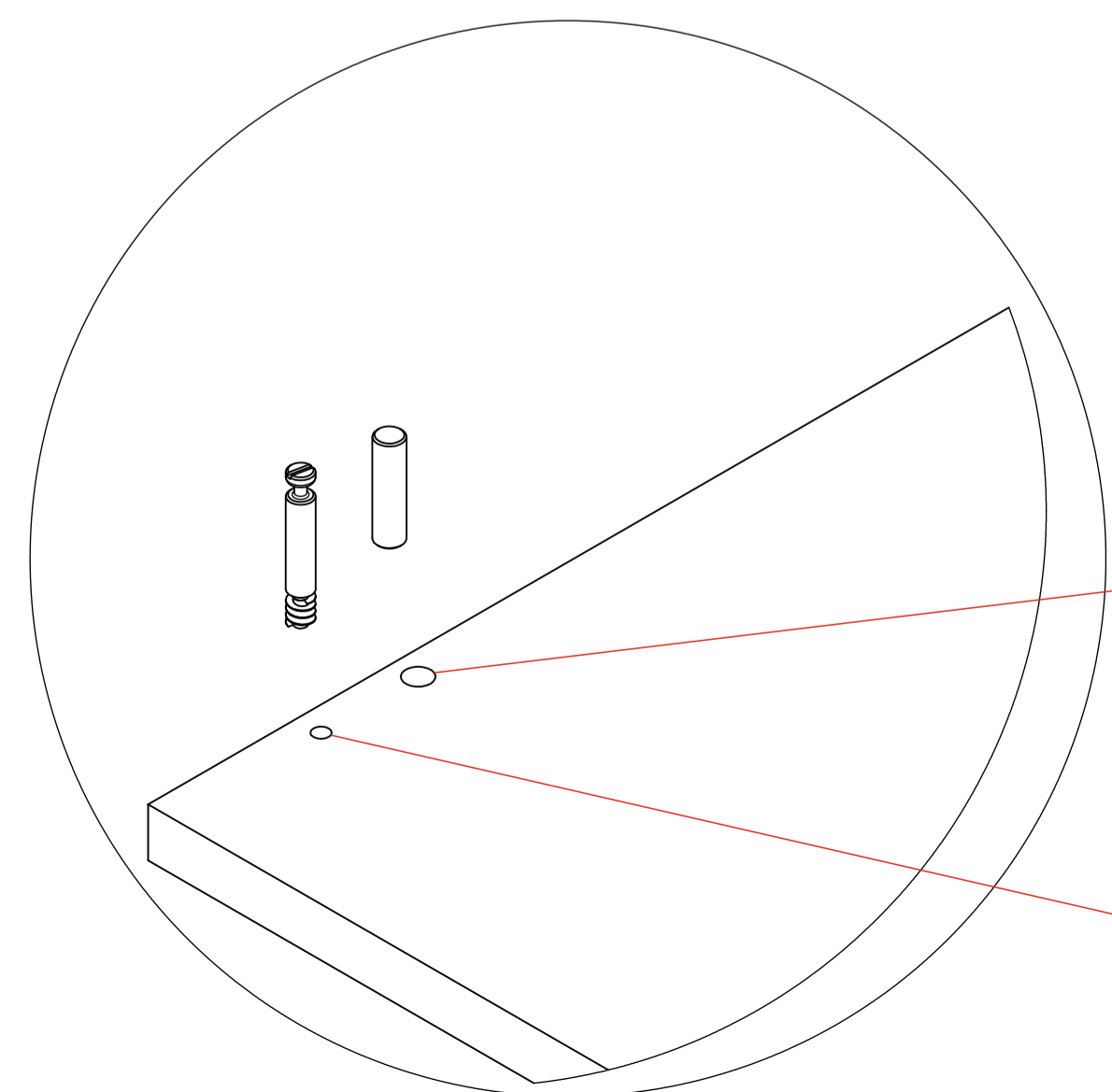
Отверстие для установки **эксцентрового винта**



Корпус и ящики собираются на эксцентровые стяжки

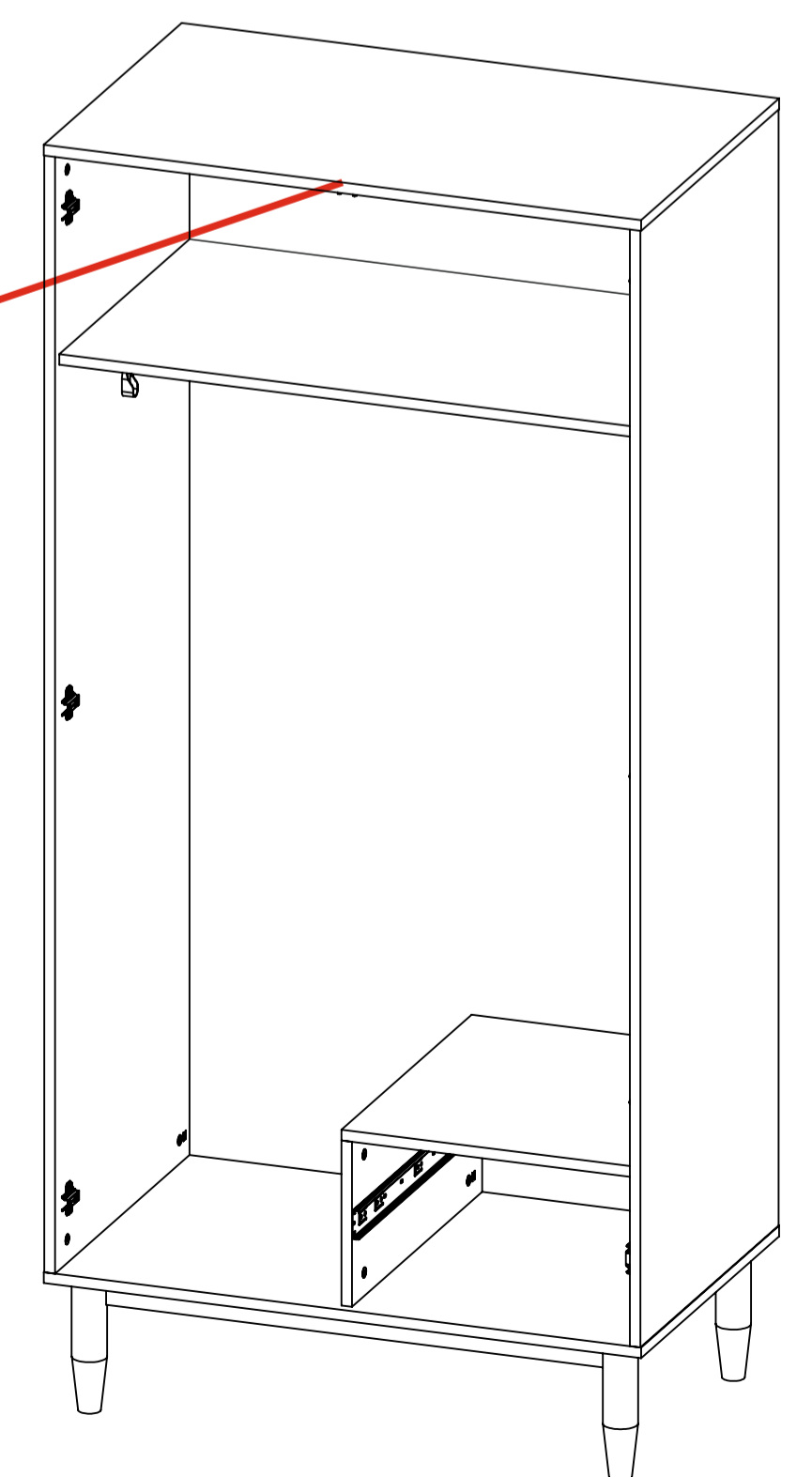


Верхние и нижние части корпуса

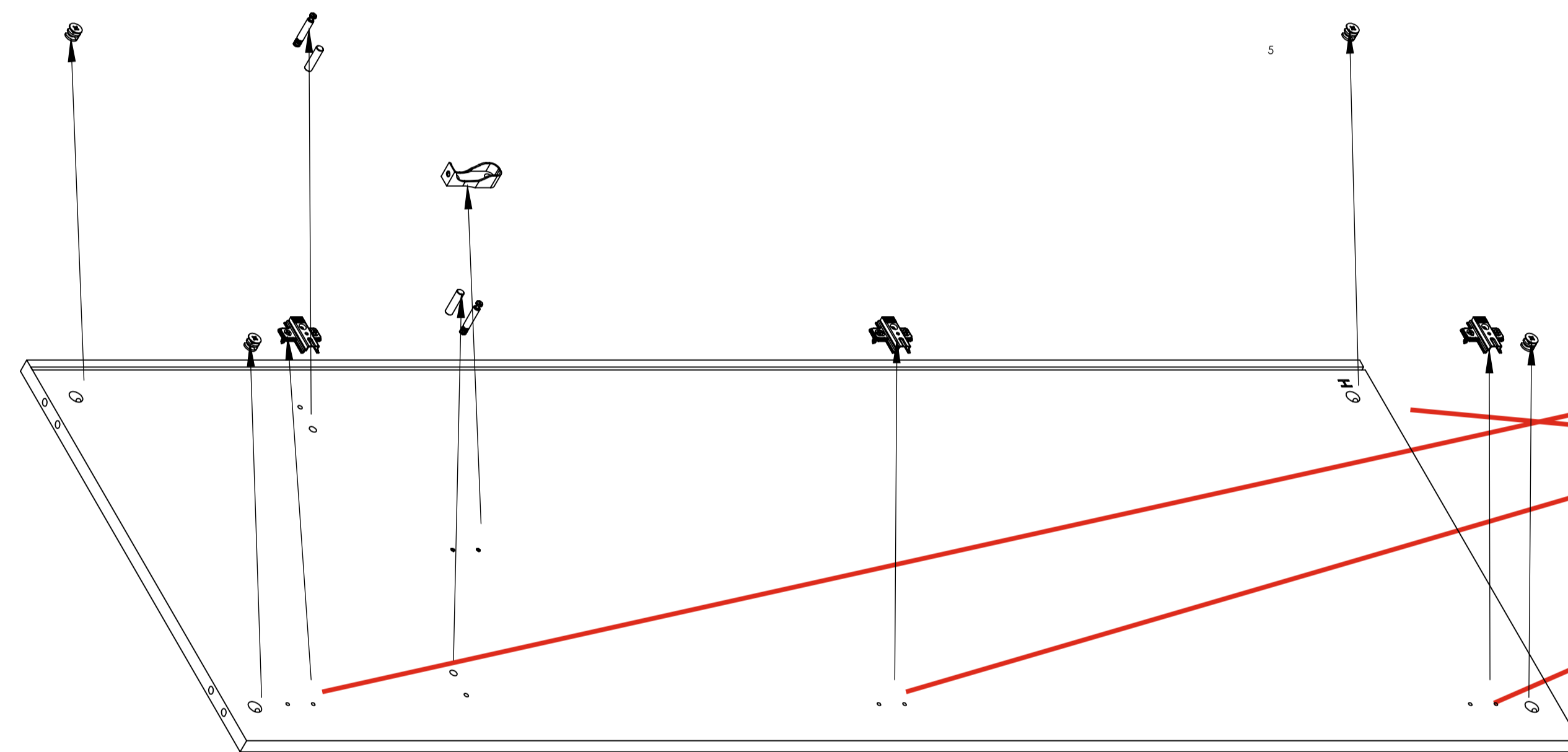
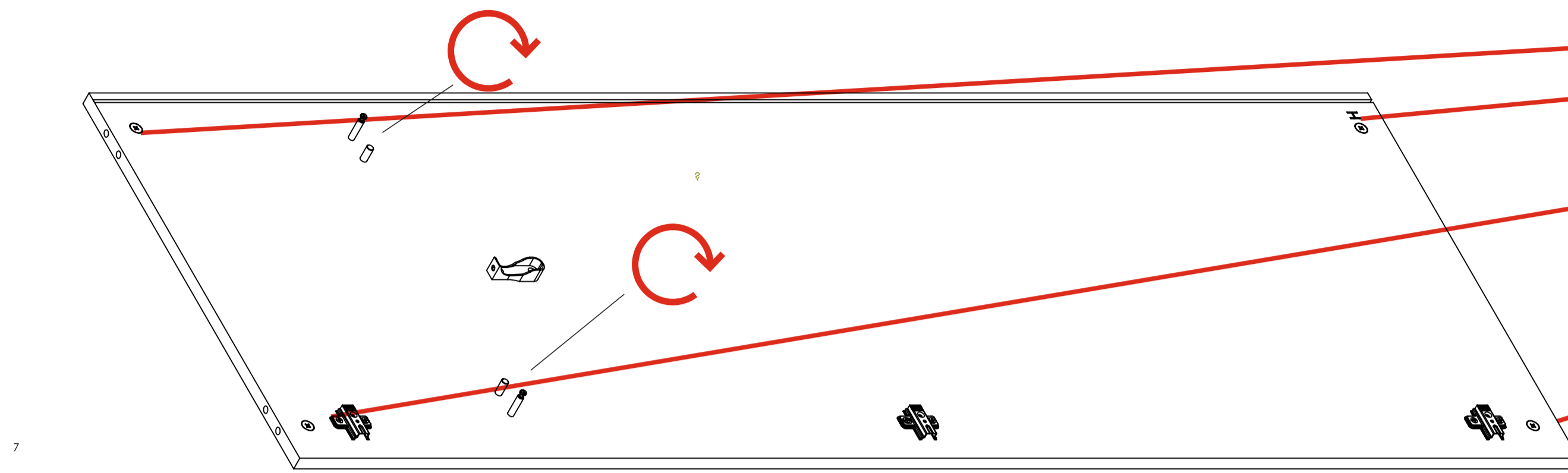


Отверстие под установку **шканта**

Отверстие для установки **эксцентрового винта**



Отверстия для установки бочонка эксцентрика



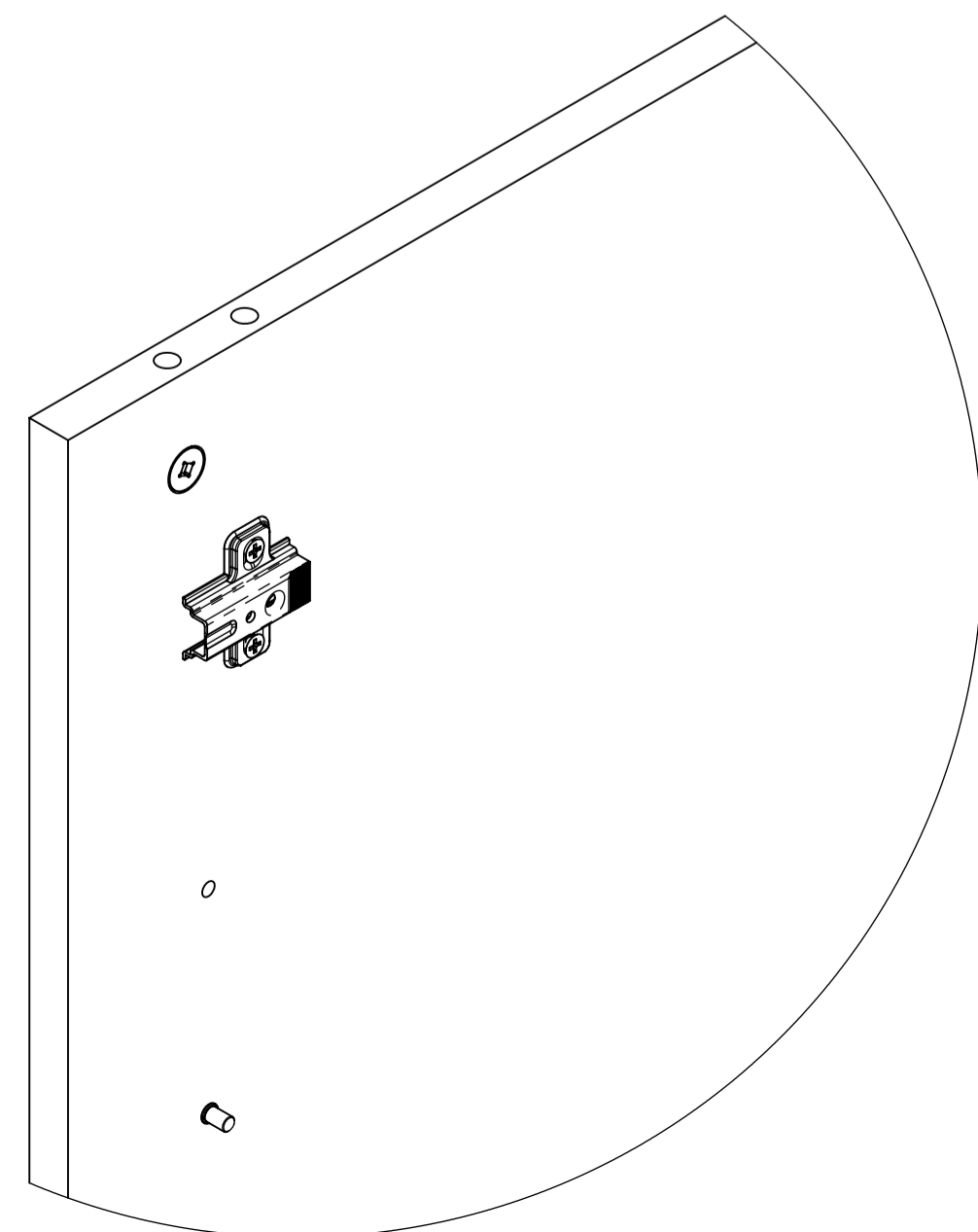
Метки для установки планки полки



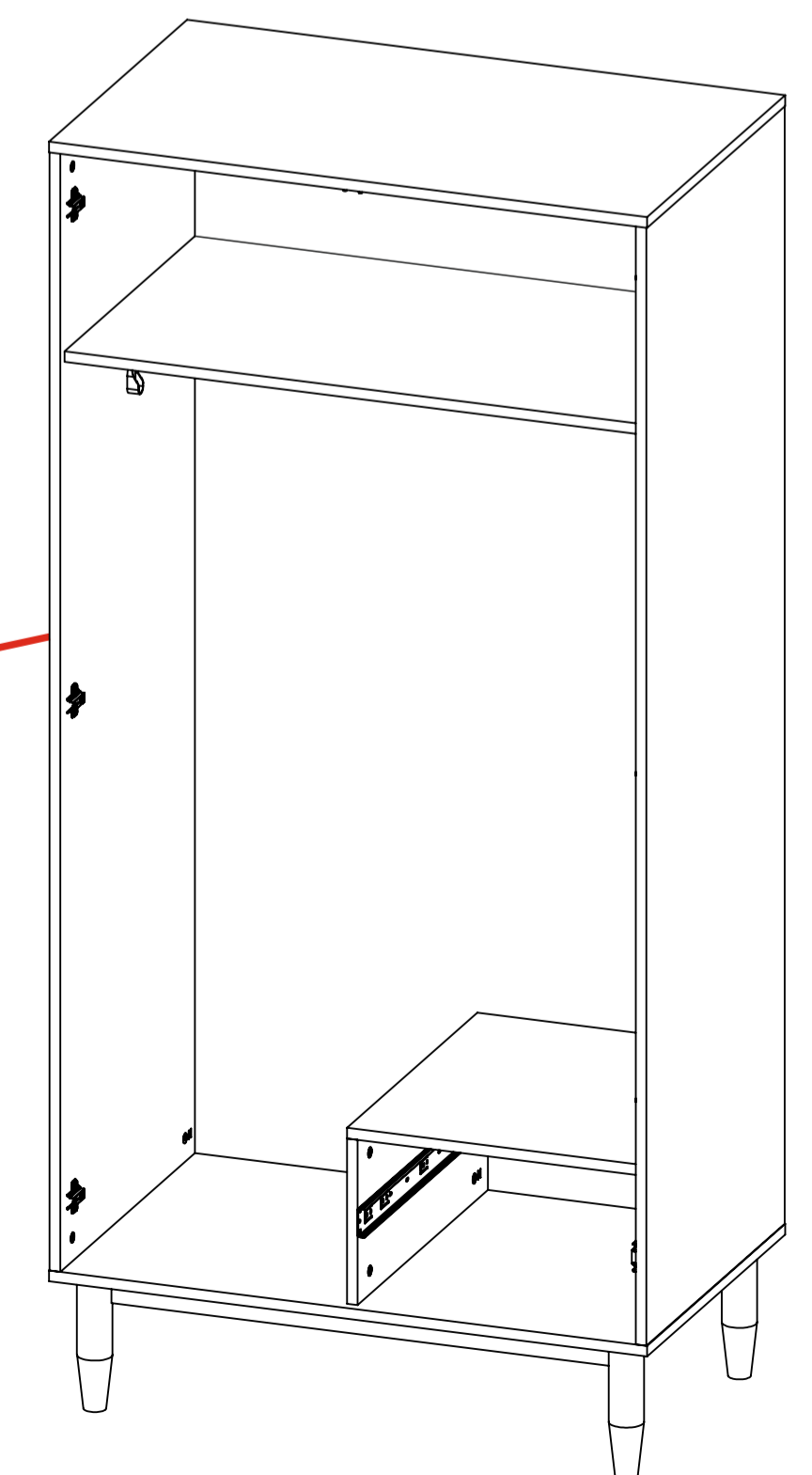
Буква "Н" означает низ детали

На боковых деталях имеется фрезерованная **паз для установки задней стенки**

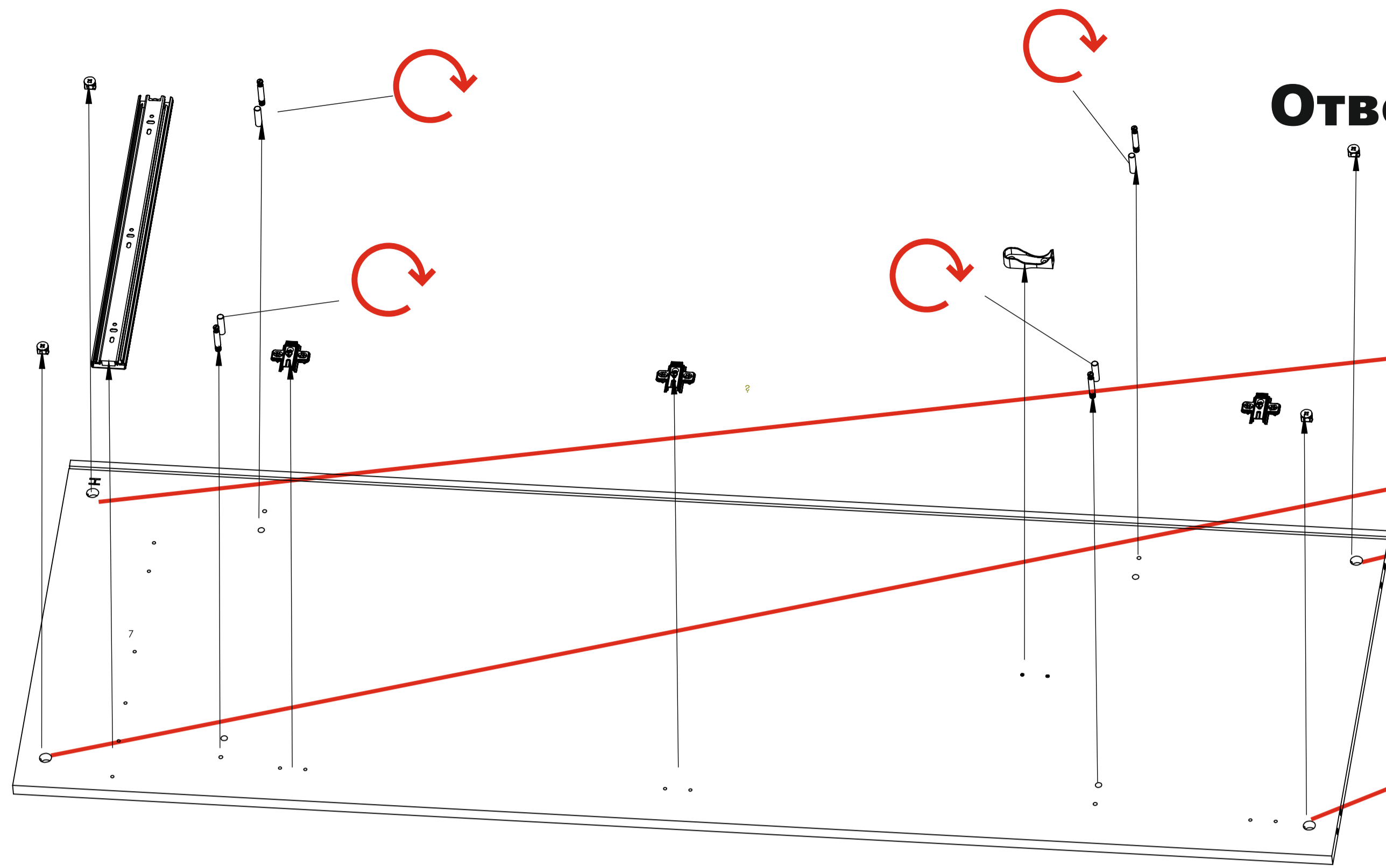
Паз позволяет сориентировать правильное расположение и крепление деталей между собой. Паз на всех деталях располагается сзади изделия и в дальнейшем в него монтируется задняя стенка



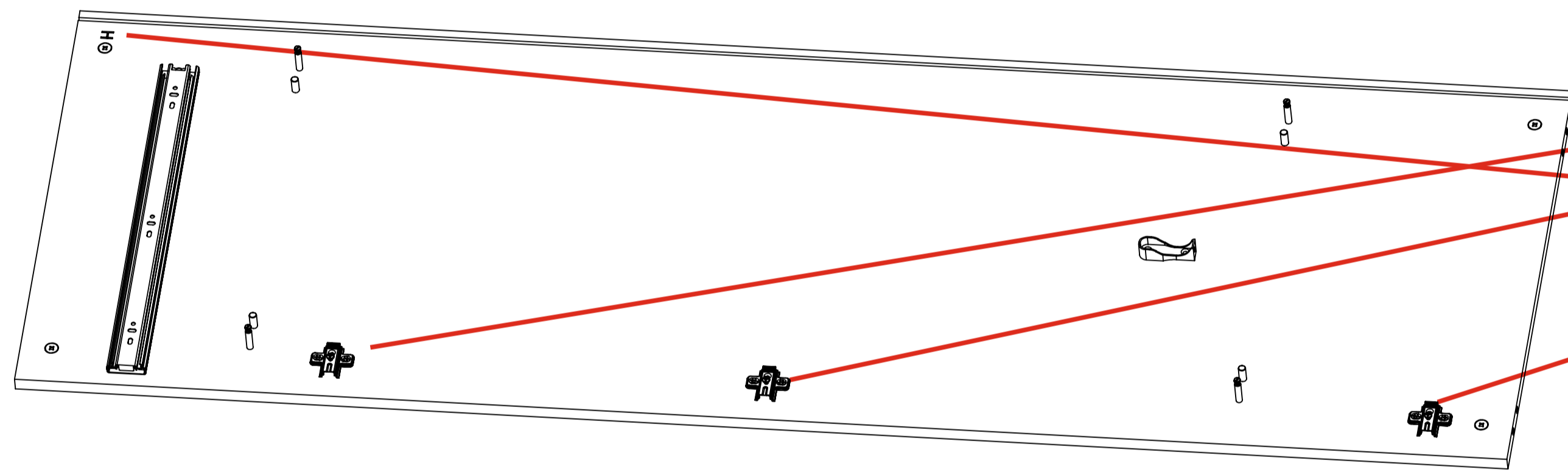
Боковая деталь корпуса



Отверстия для установки бочонка эксцентрика



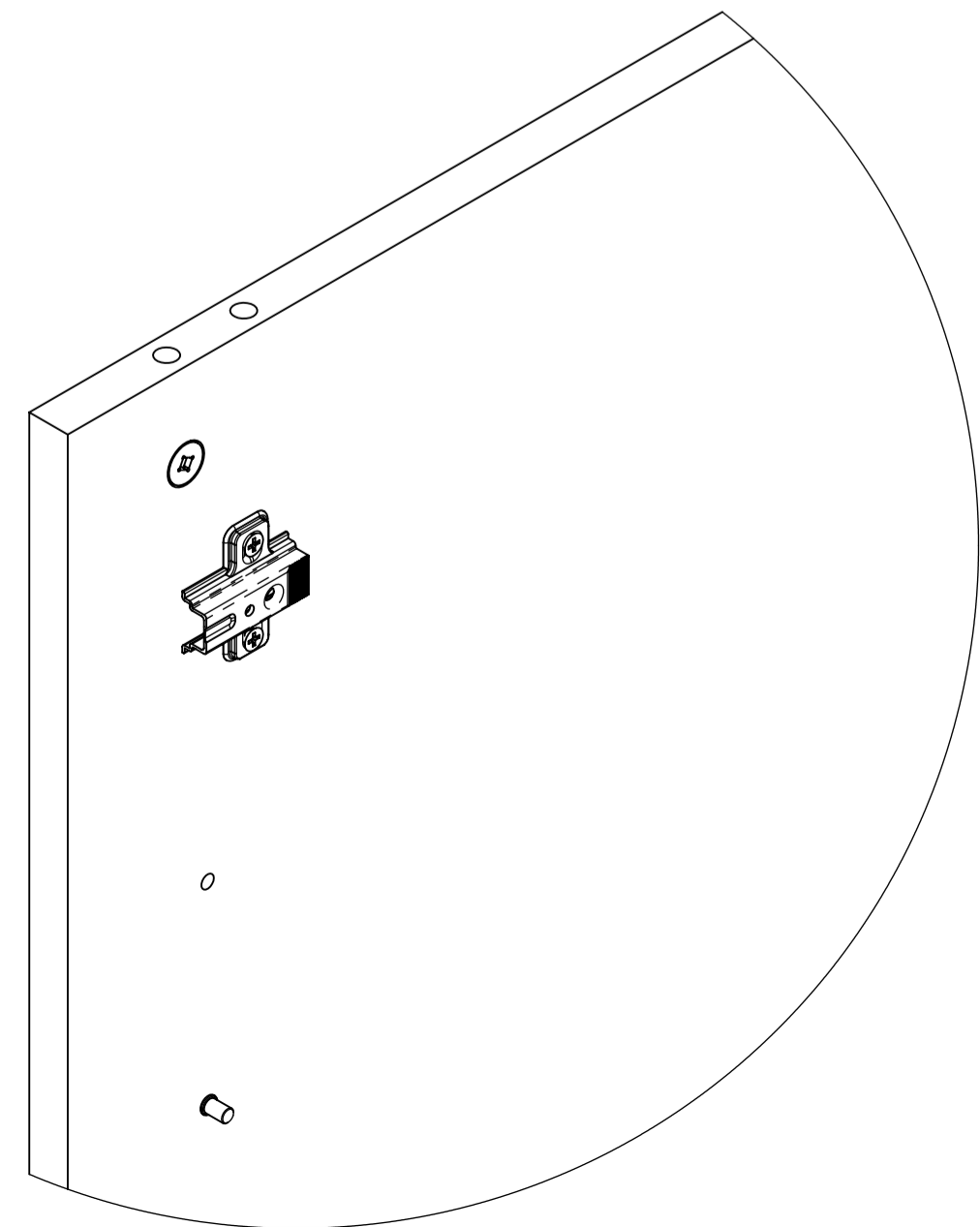
Метки для установки планки петли



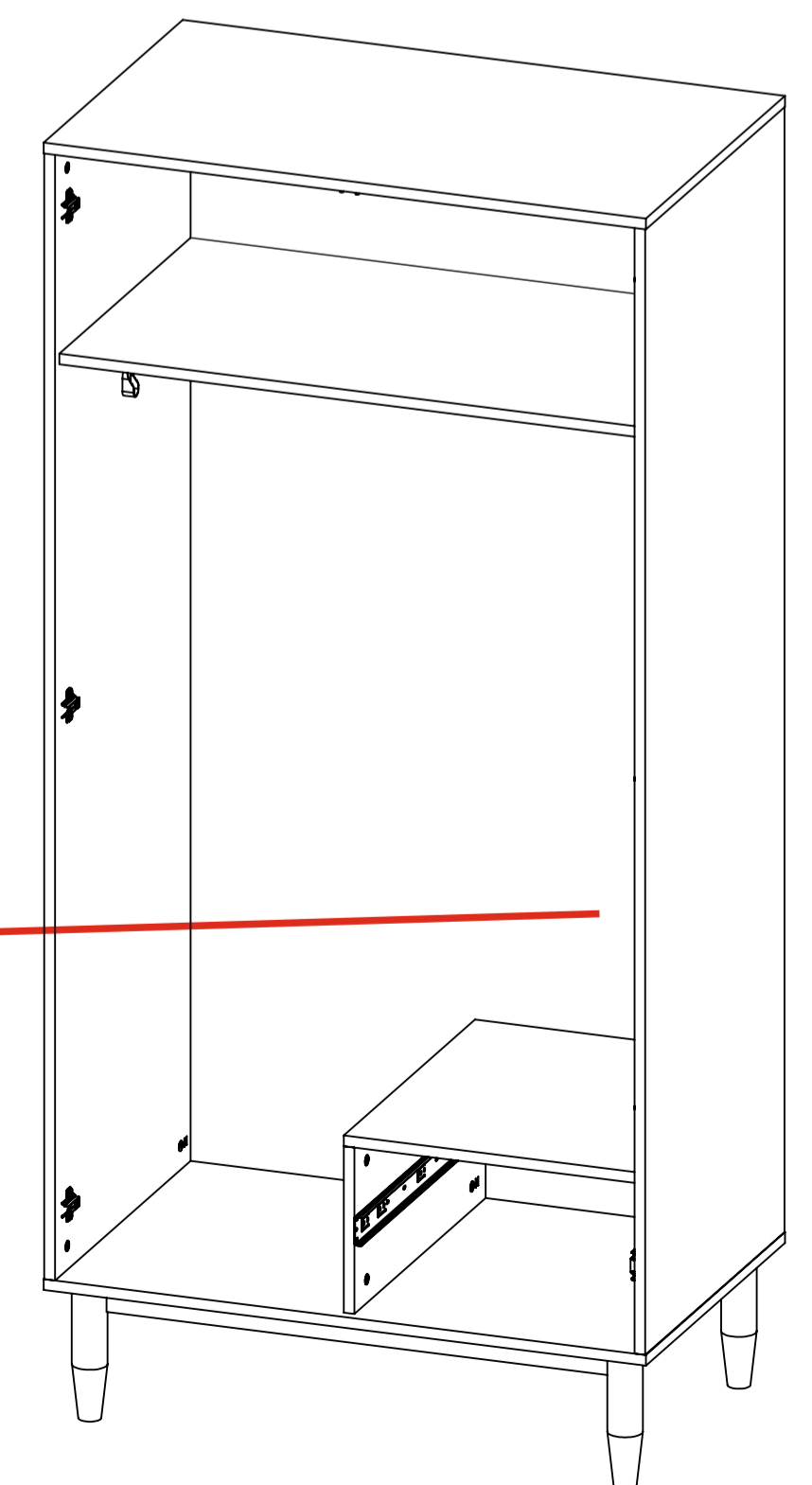
Буква "Н" означает низ детали

На боковых деталях имеется фрезерованная **паз для установки задней стенки**

Паз позволяет сориентировать правильное расположение и крепление деталей между собой. Паз на всех деталях располагается сзади изделия и в дальнейшем в него монтируется задняя стенка

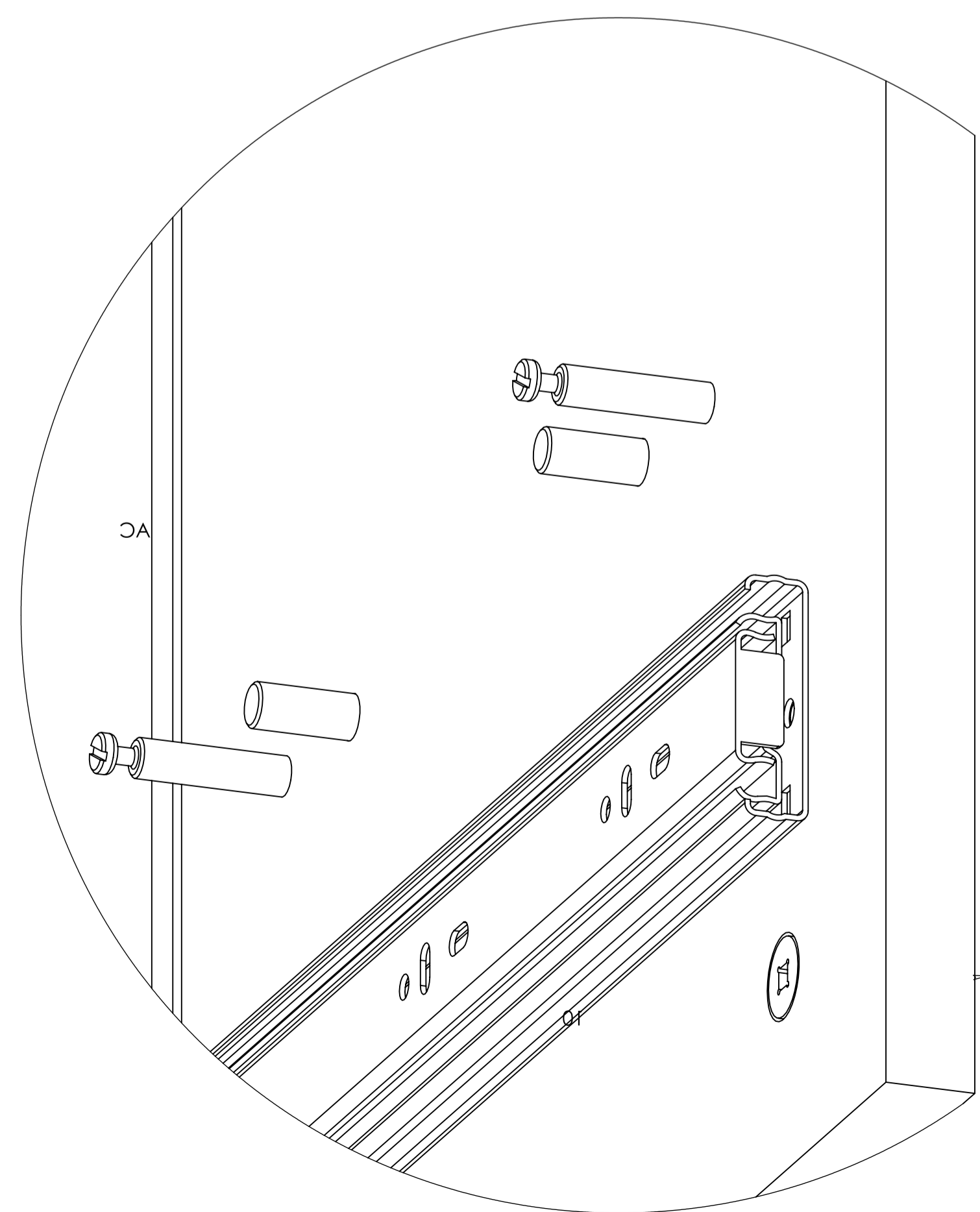


Боковая деталь корпуса

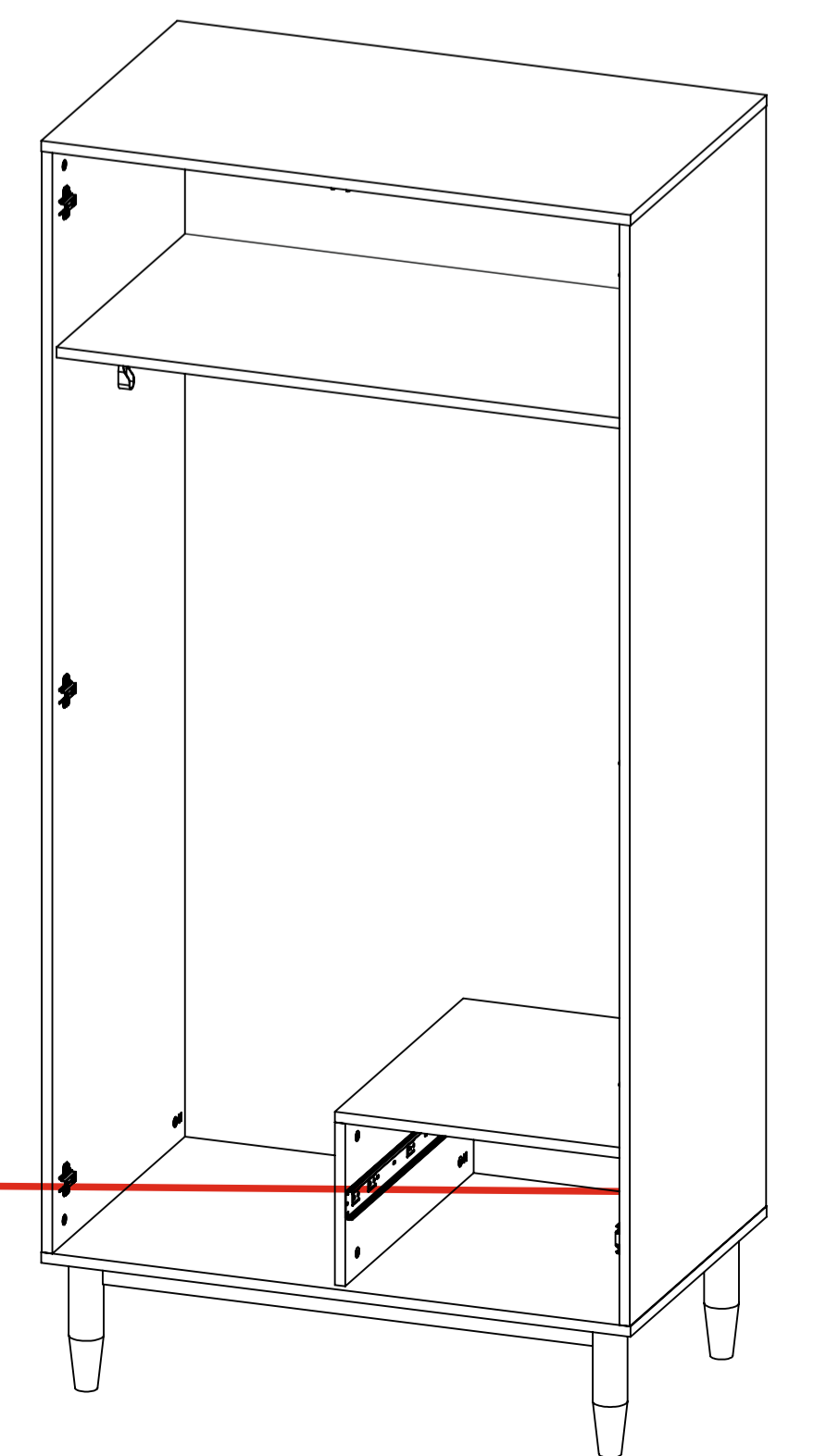
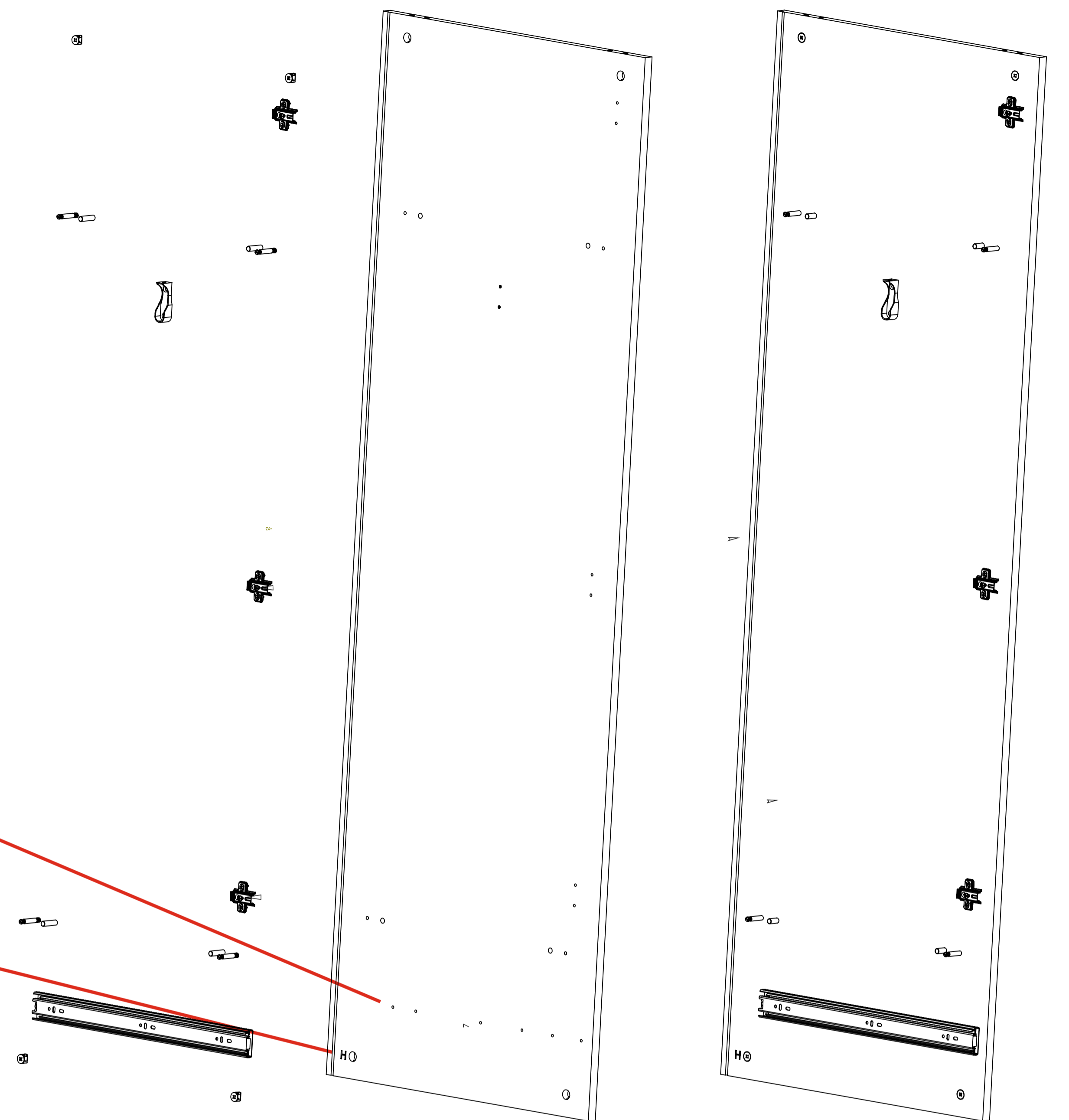


Метки для установки направляющих

Буква "Н" означает низ детали

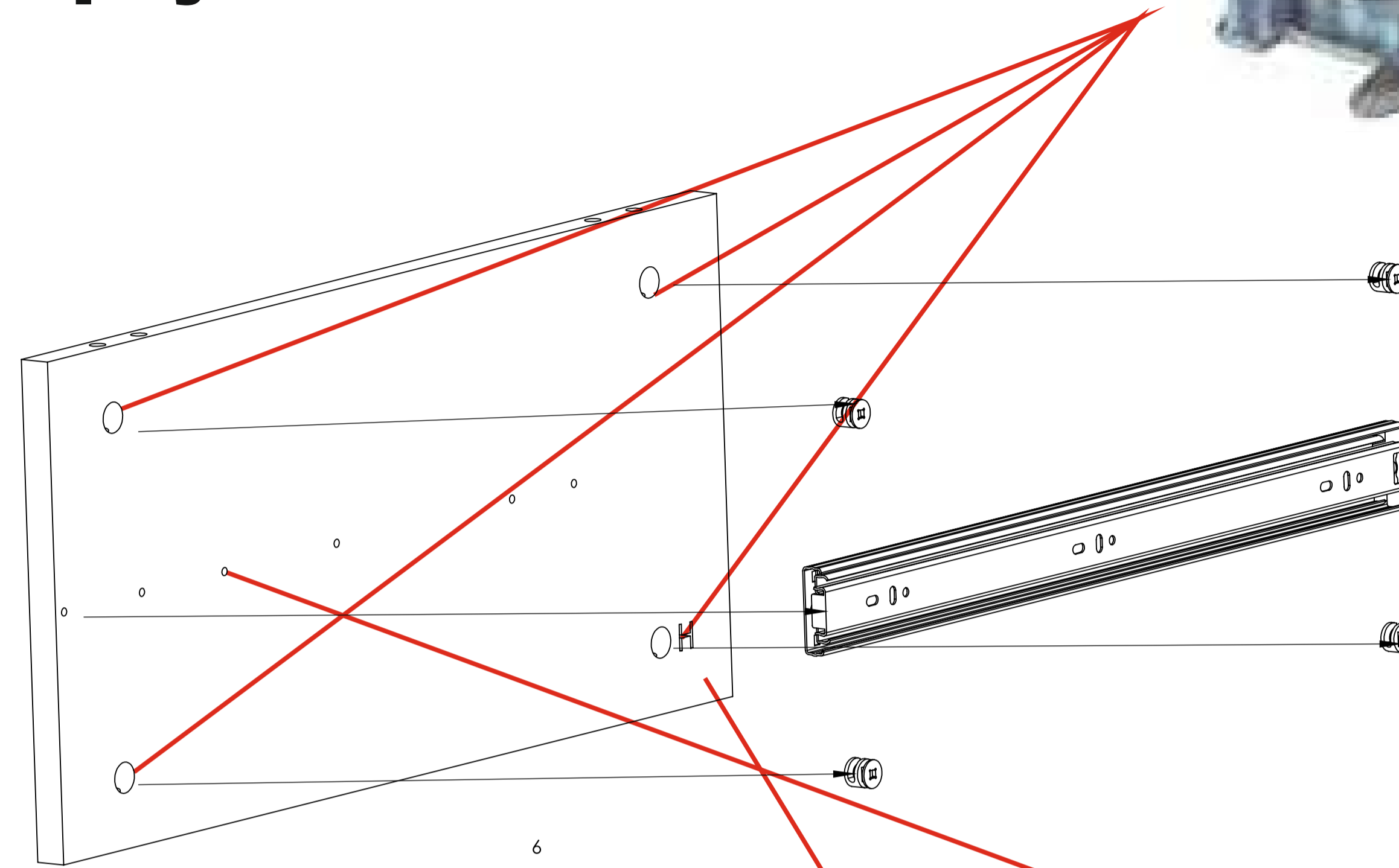
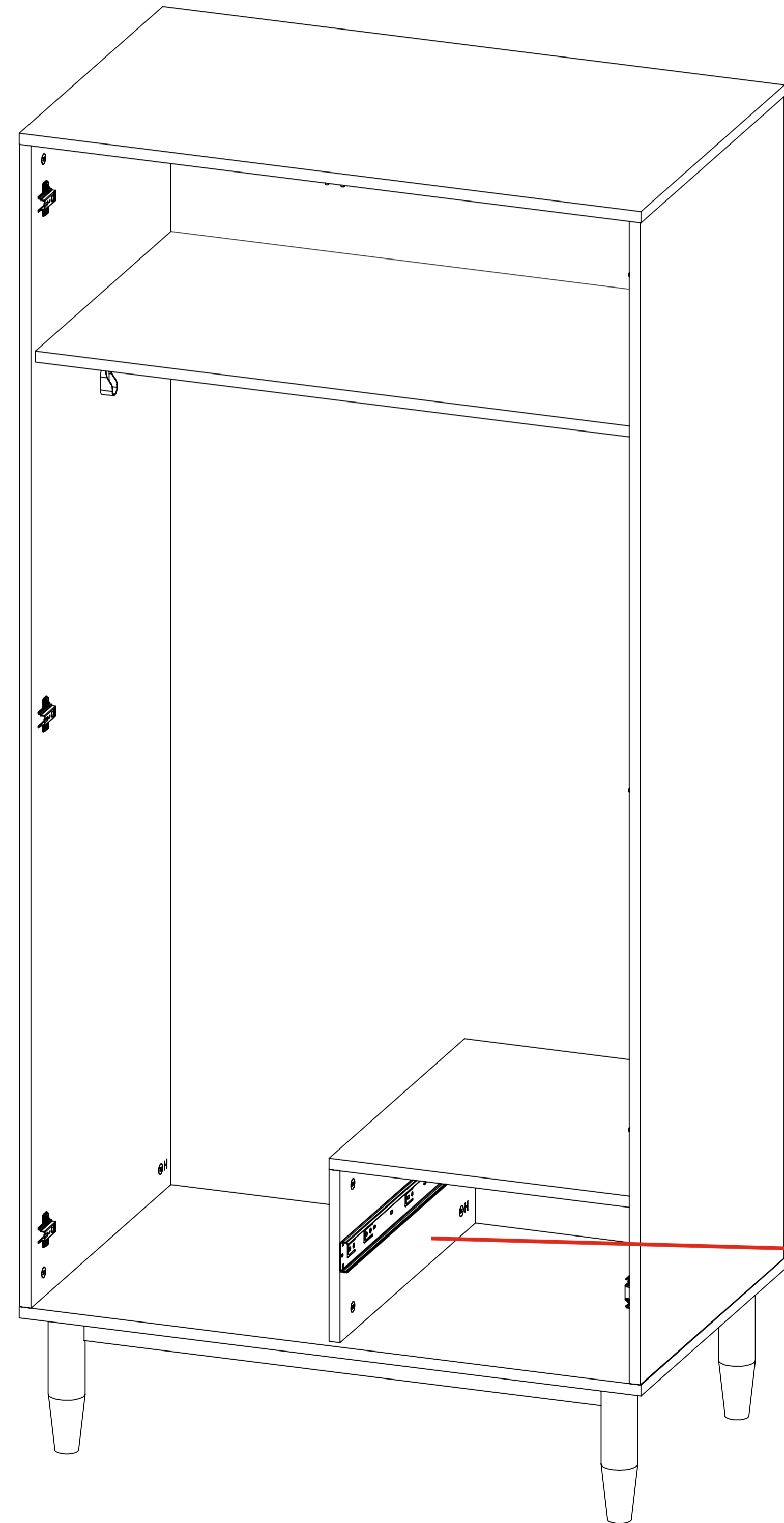


Боковая деталь корпуса



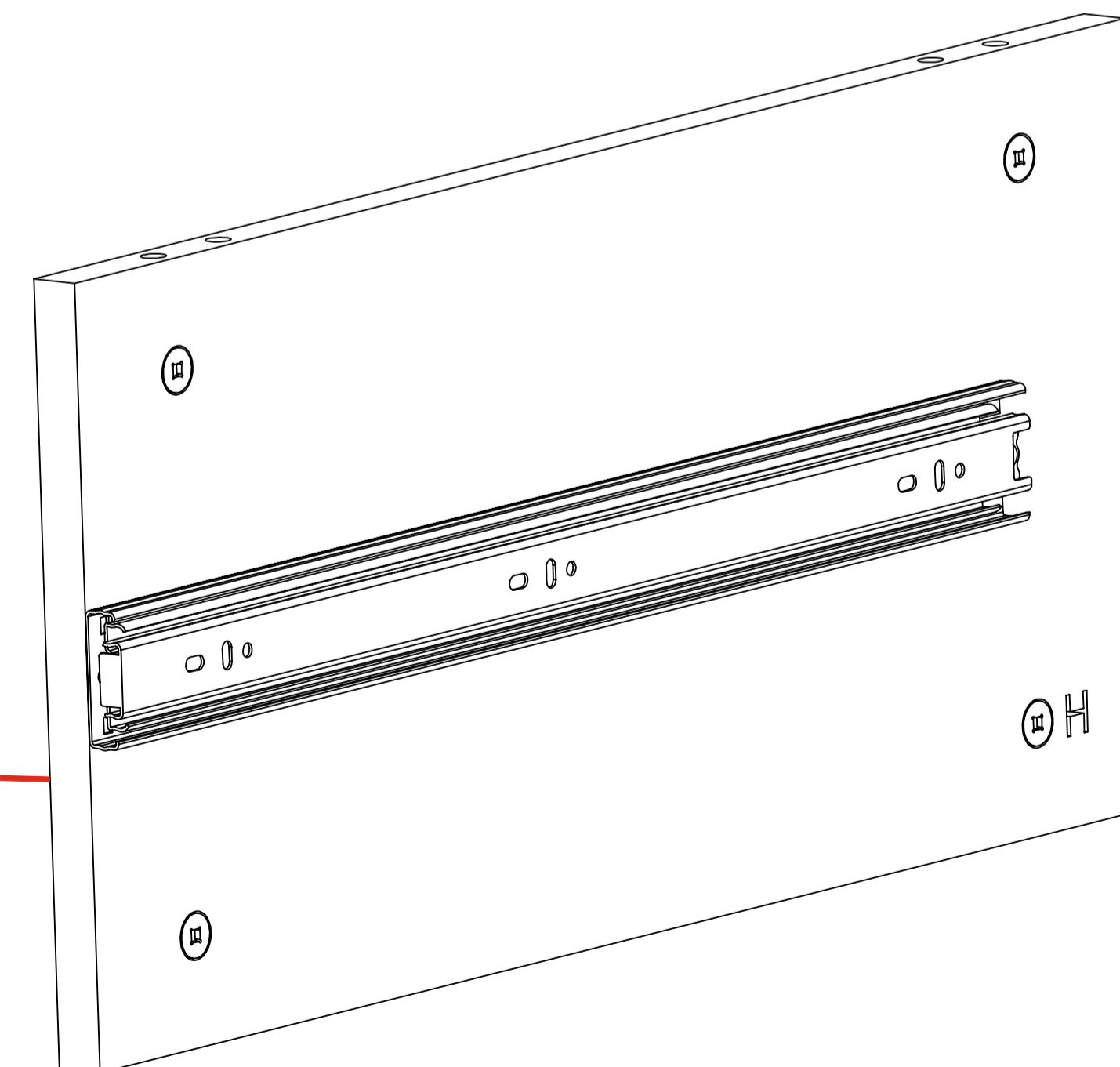
Отверстия для установки бочонка эксцентрика

Центральная деталь корпуса

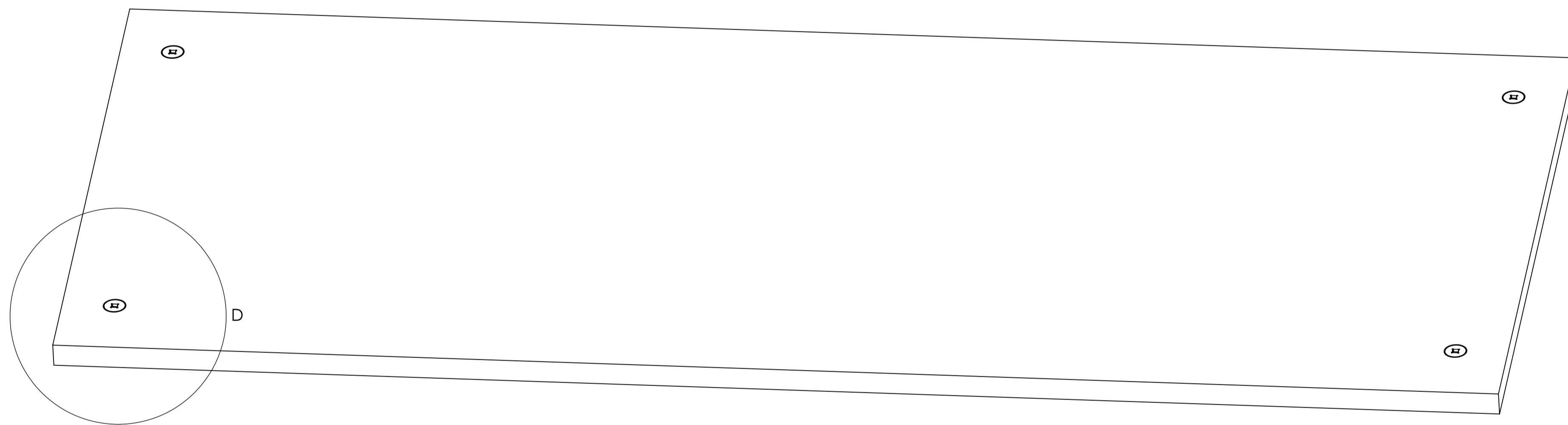
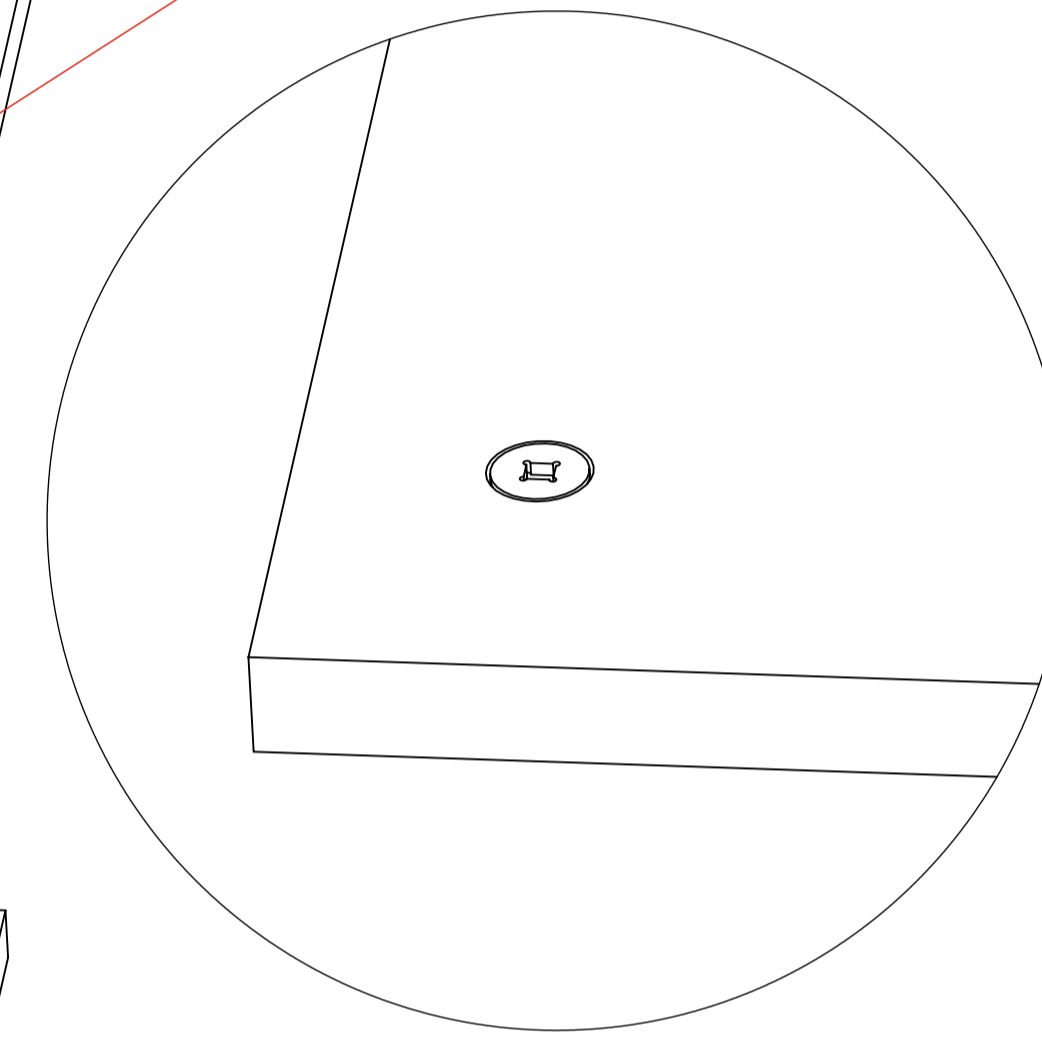
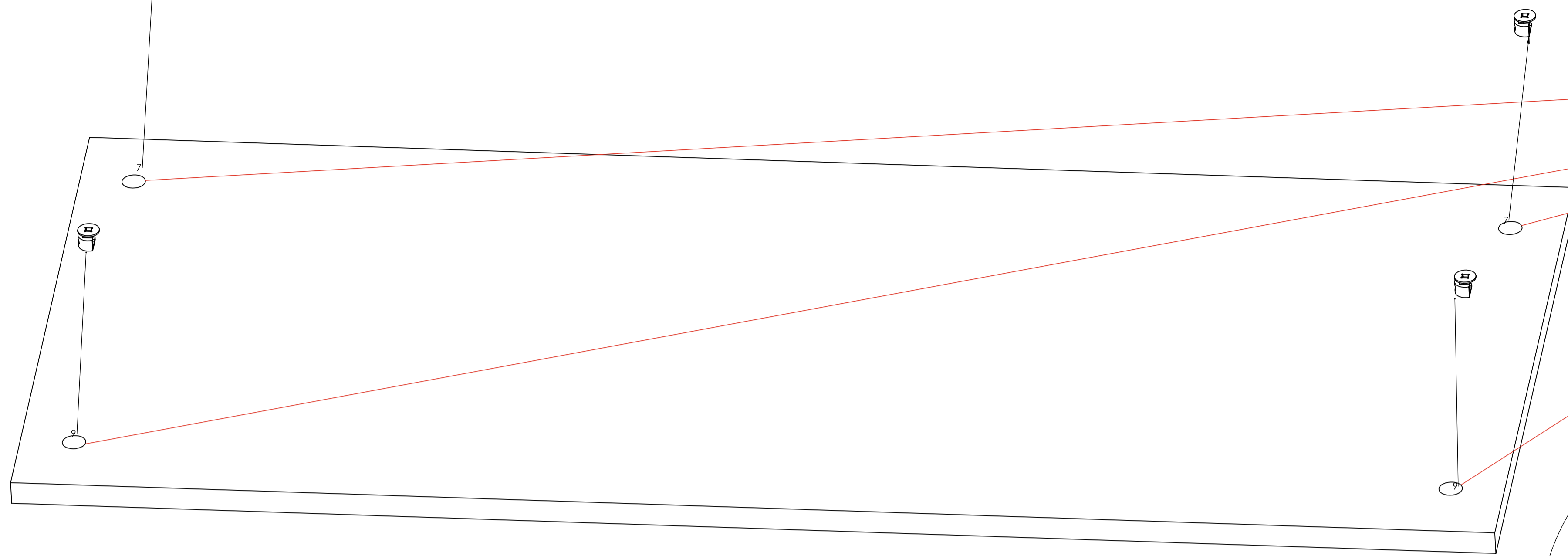


Метки для установки направляющих

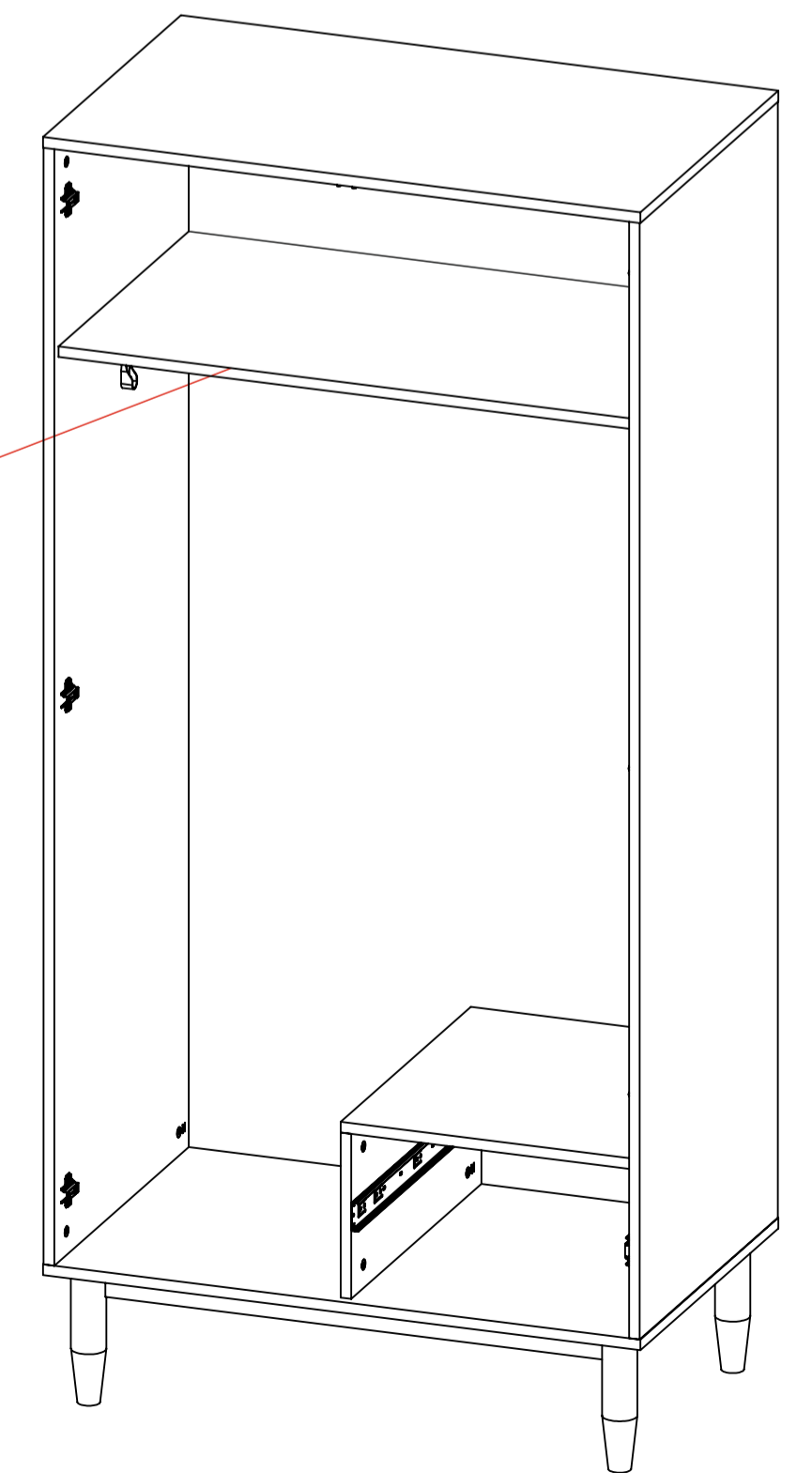
Буква "Н" означает низ детали



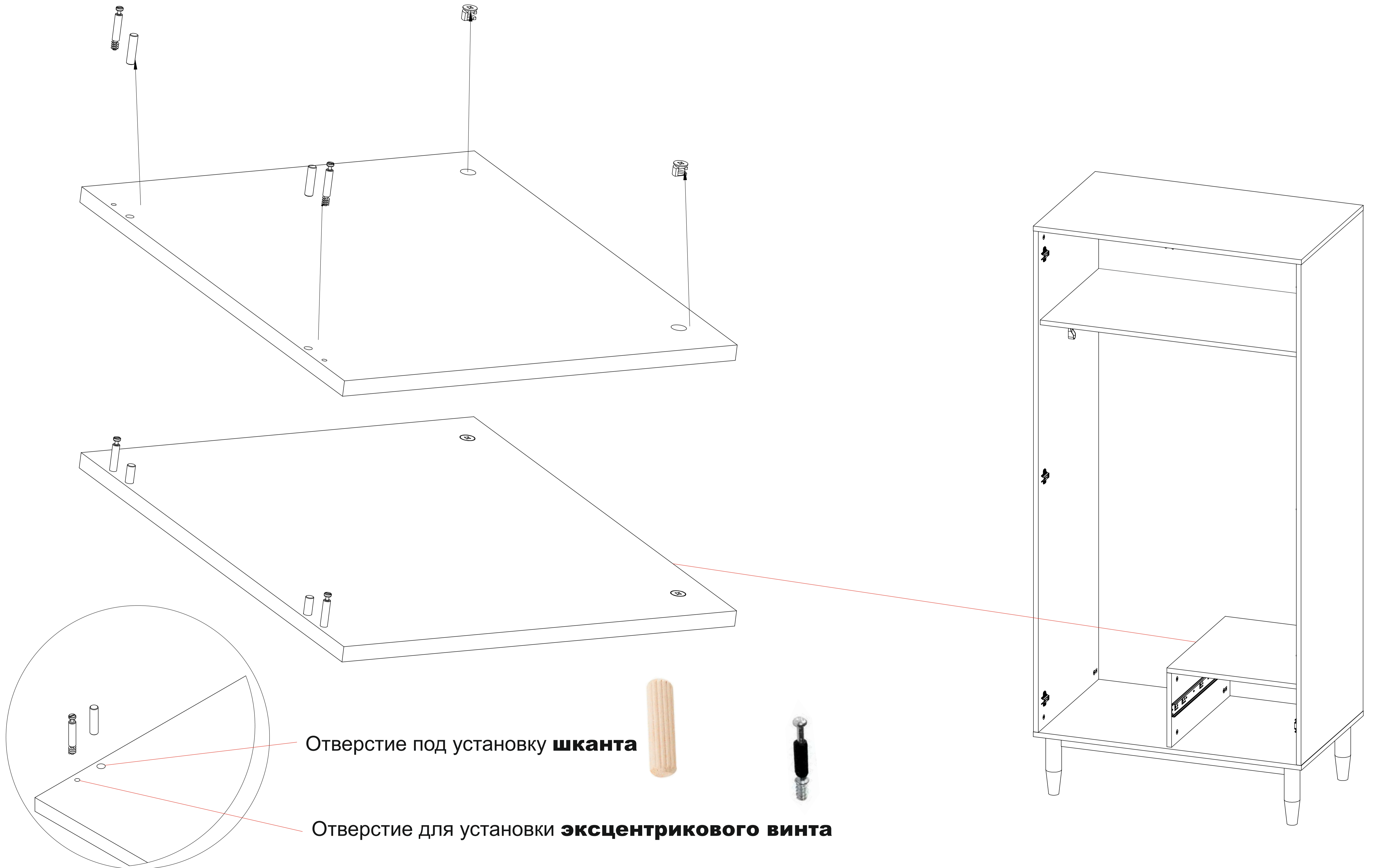
Отверстия для установки бочонка эксцентрика



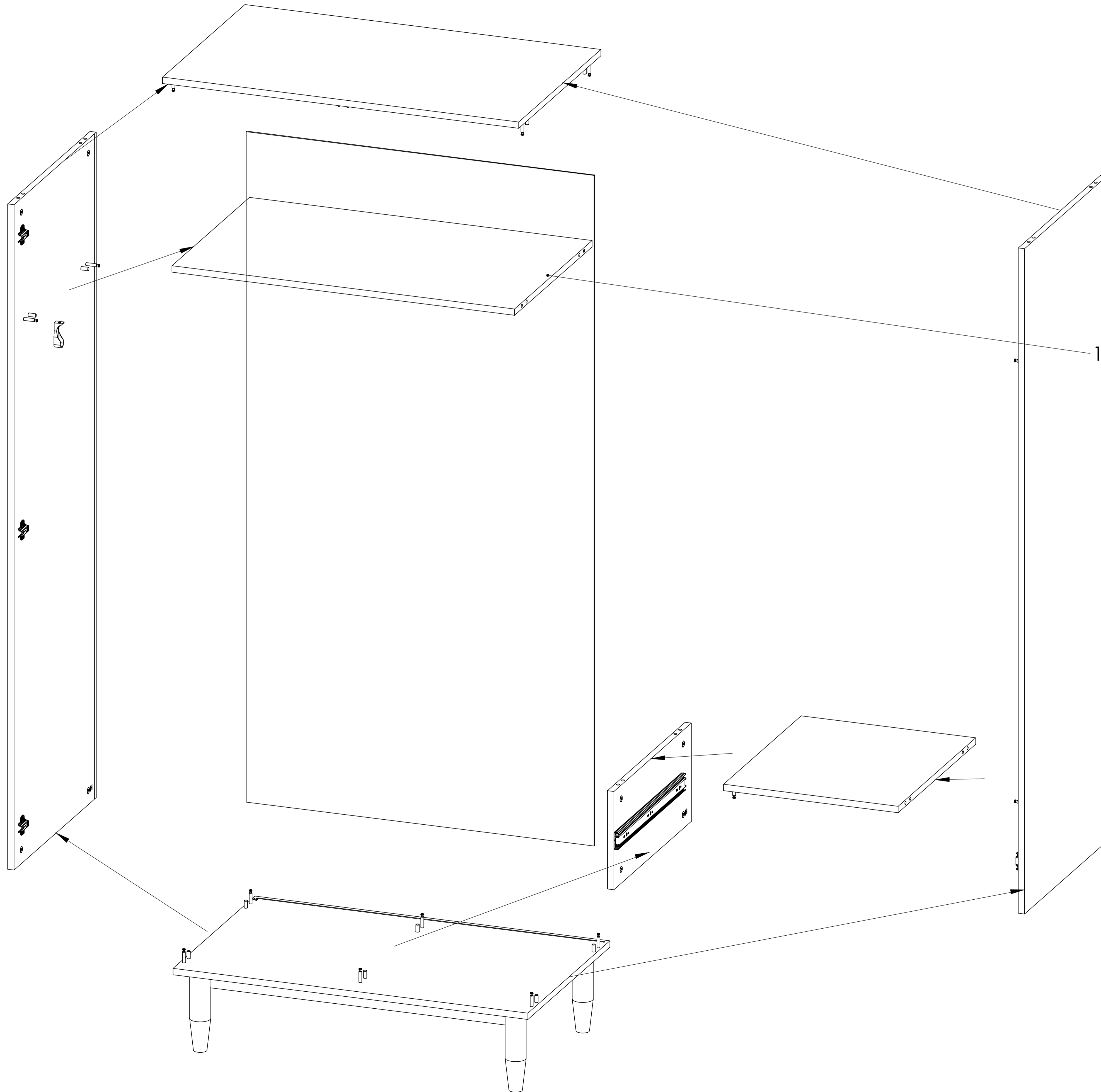
Центральная деталь корпуса

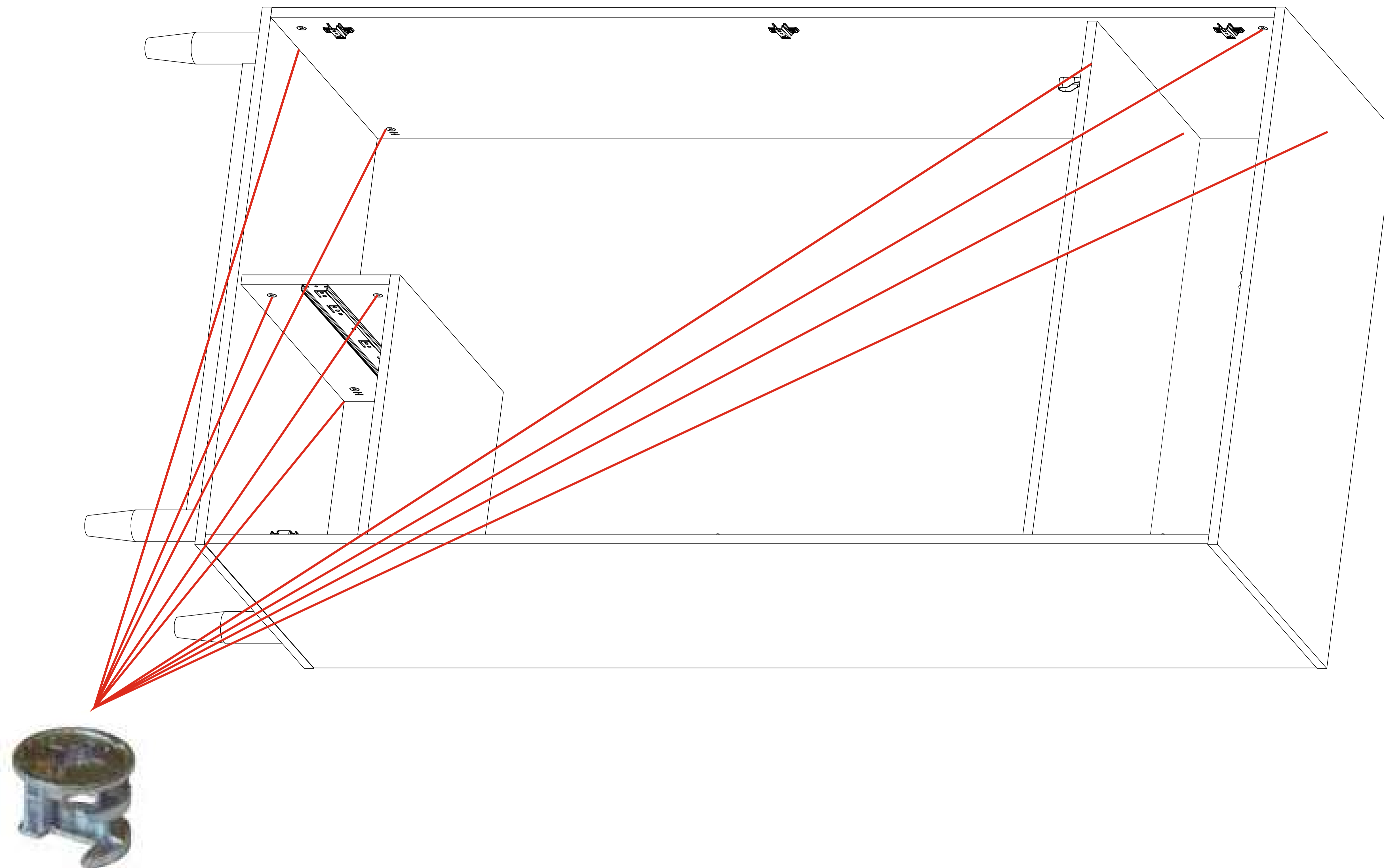


Корпус и ящики собираются на эксцентровые стяжки



! Обязательно соблюдайте последовательность сборки в инструкции. Верхняя крышка корпуса устанавливается после монтажа задней стенки.

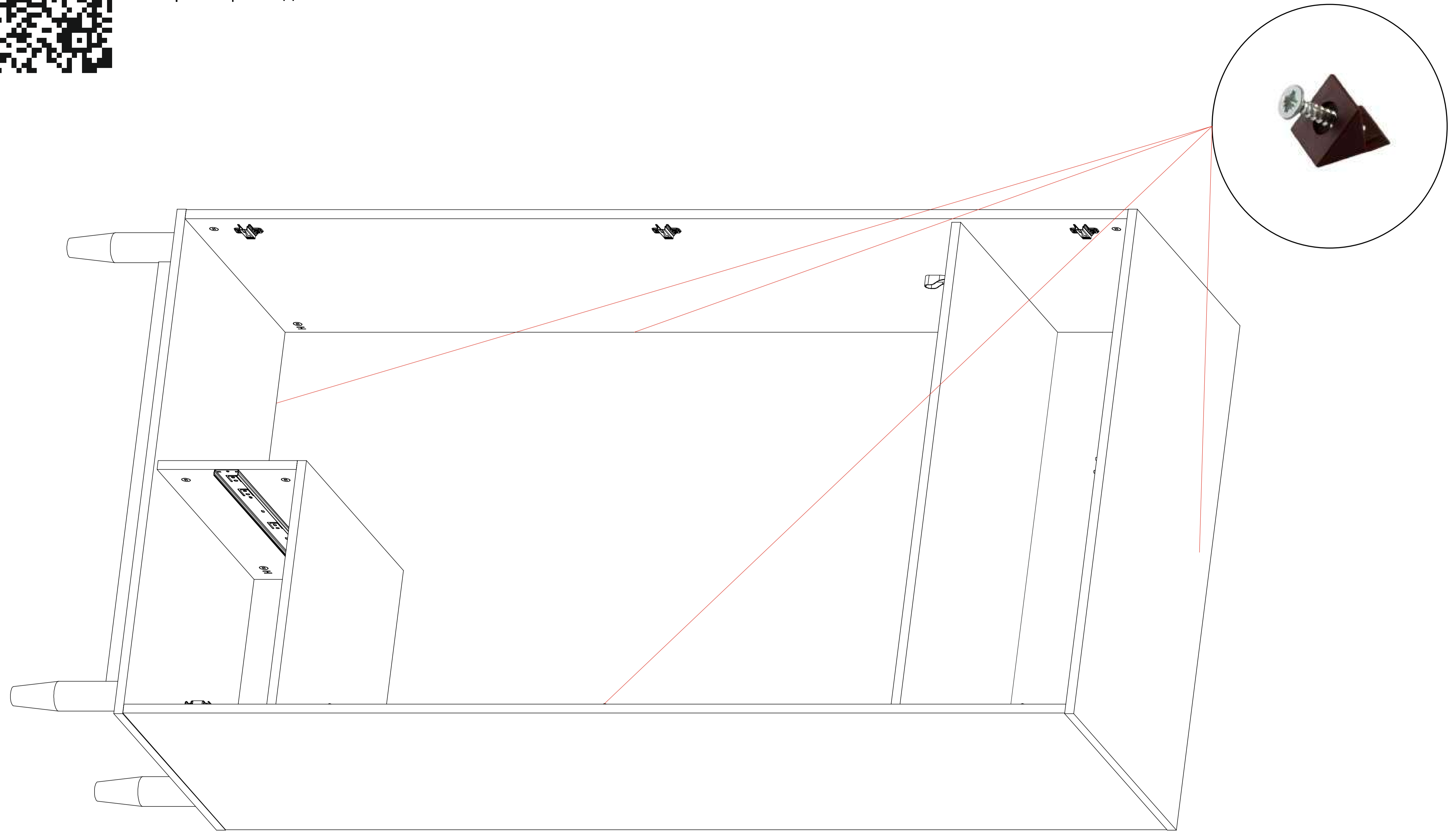




При соединении корпуса необходимо повернуть бочонок эксцентрика для стяжки компонентов



Наведите камеру на qr - код!
На 2:25 минуте указан принцип
крепления уголков, которые отвечают
за фиксацию задней стенки.

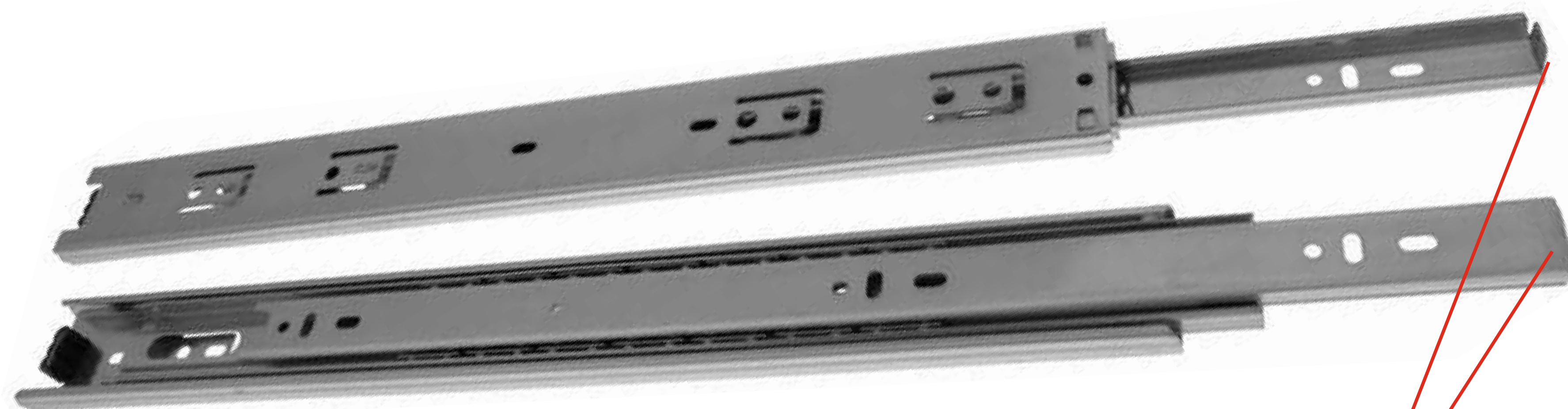


Корпус и ящики собираются на эксцентровые стяжки



Отверстия для установки бочонка эксцентрика

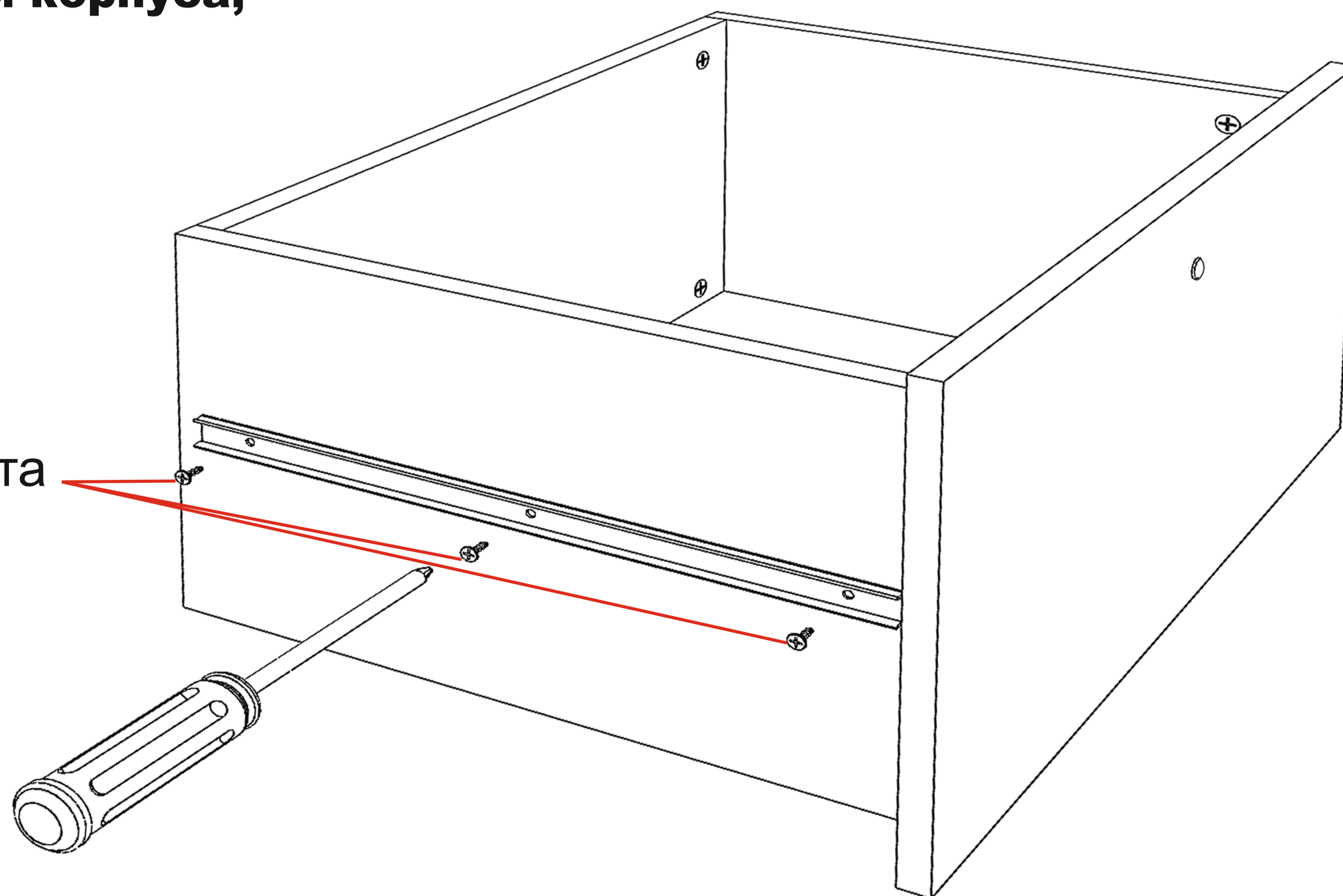
Направляющие

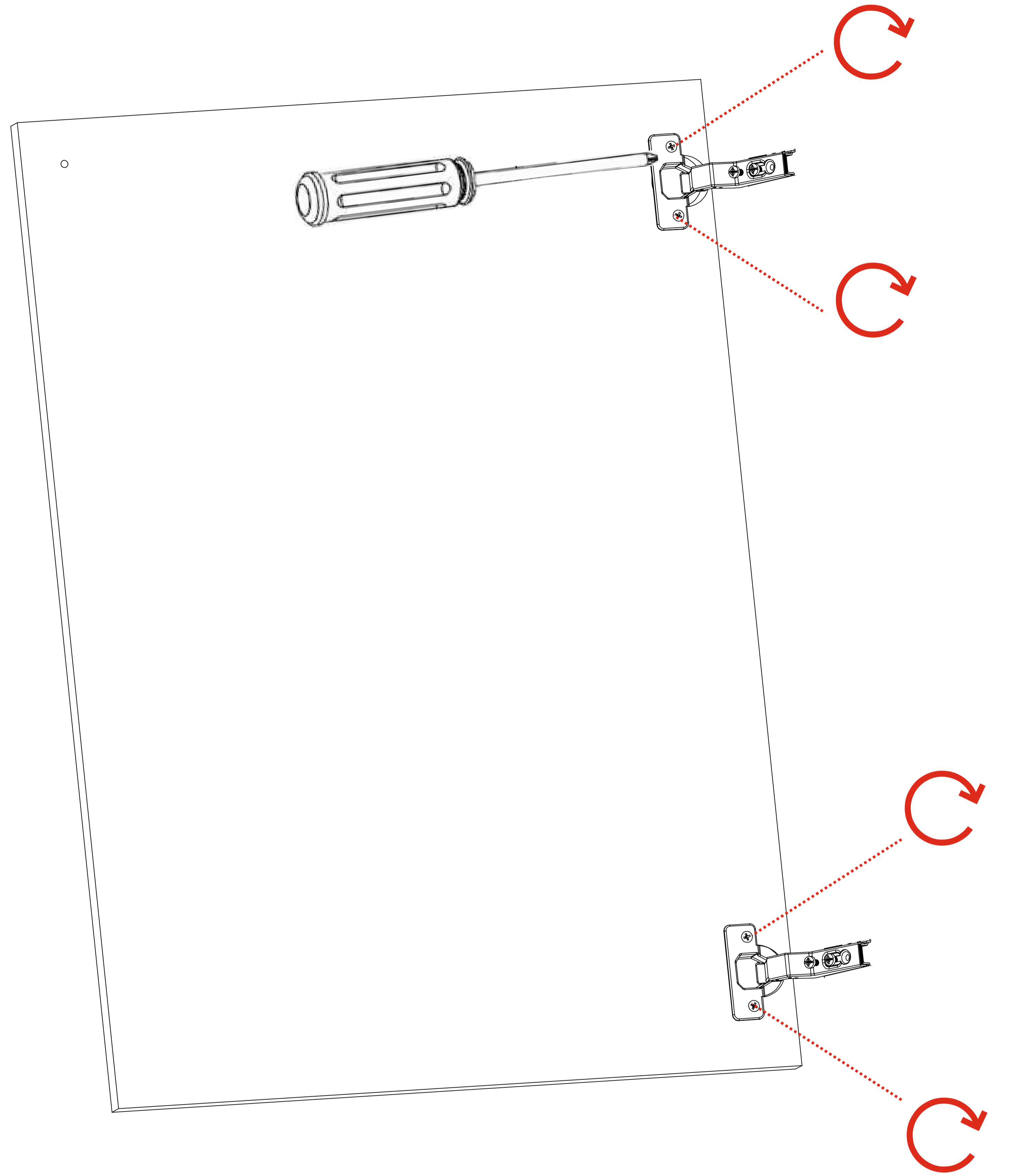
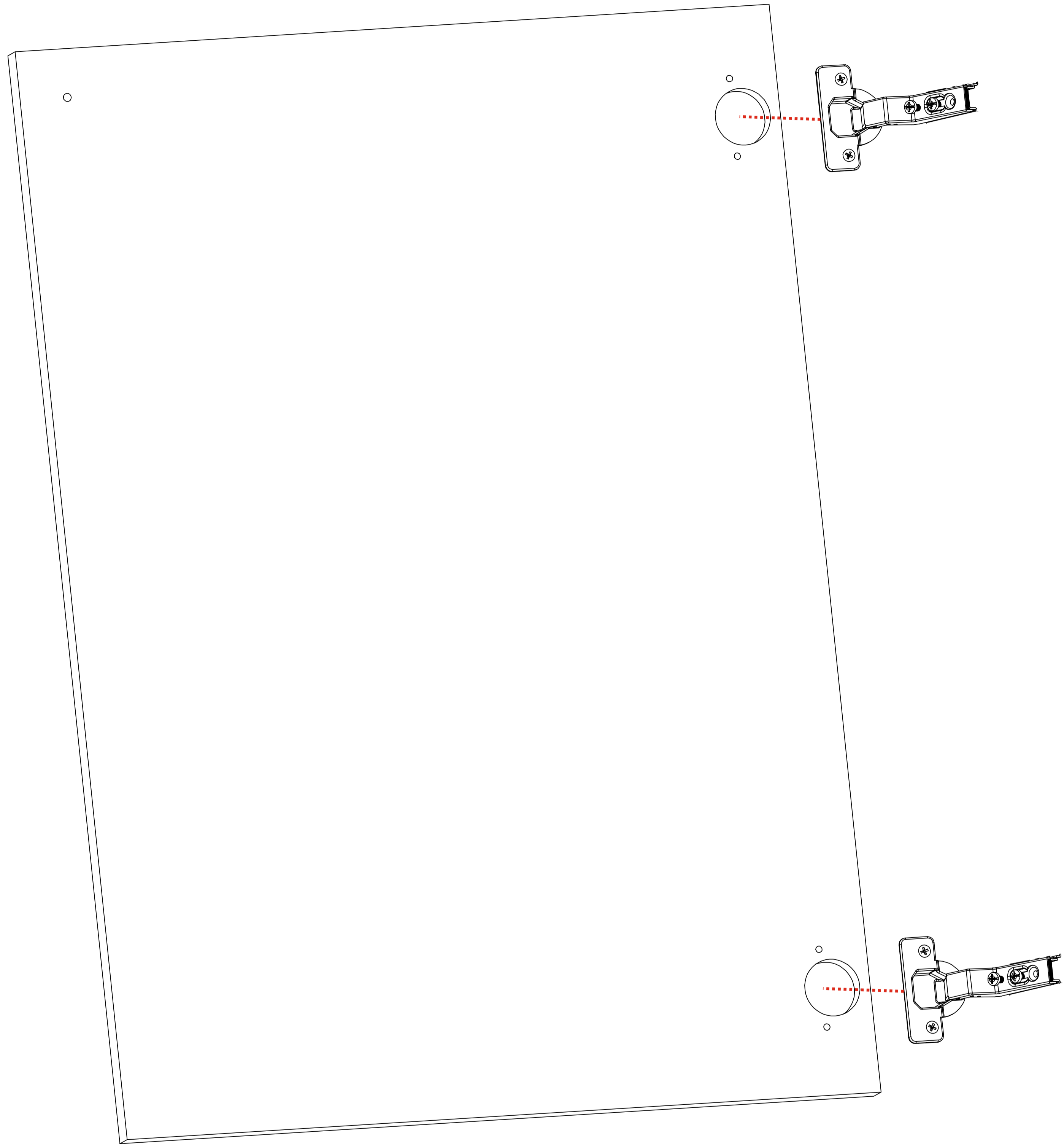


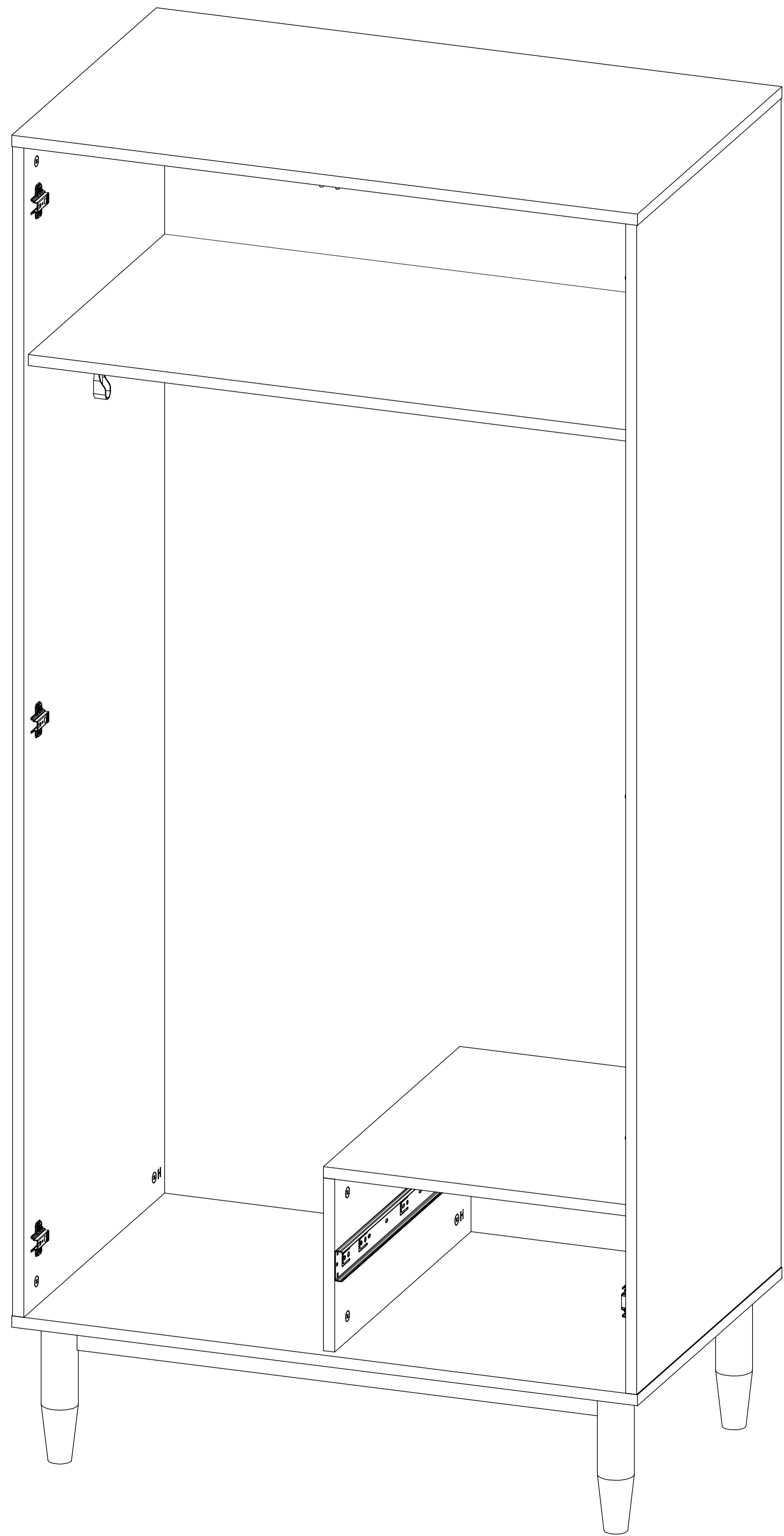
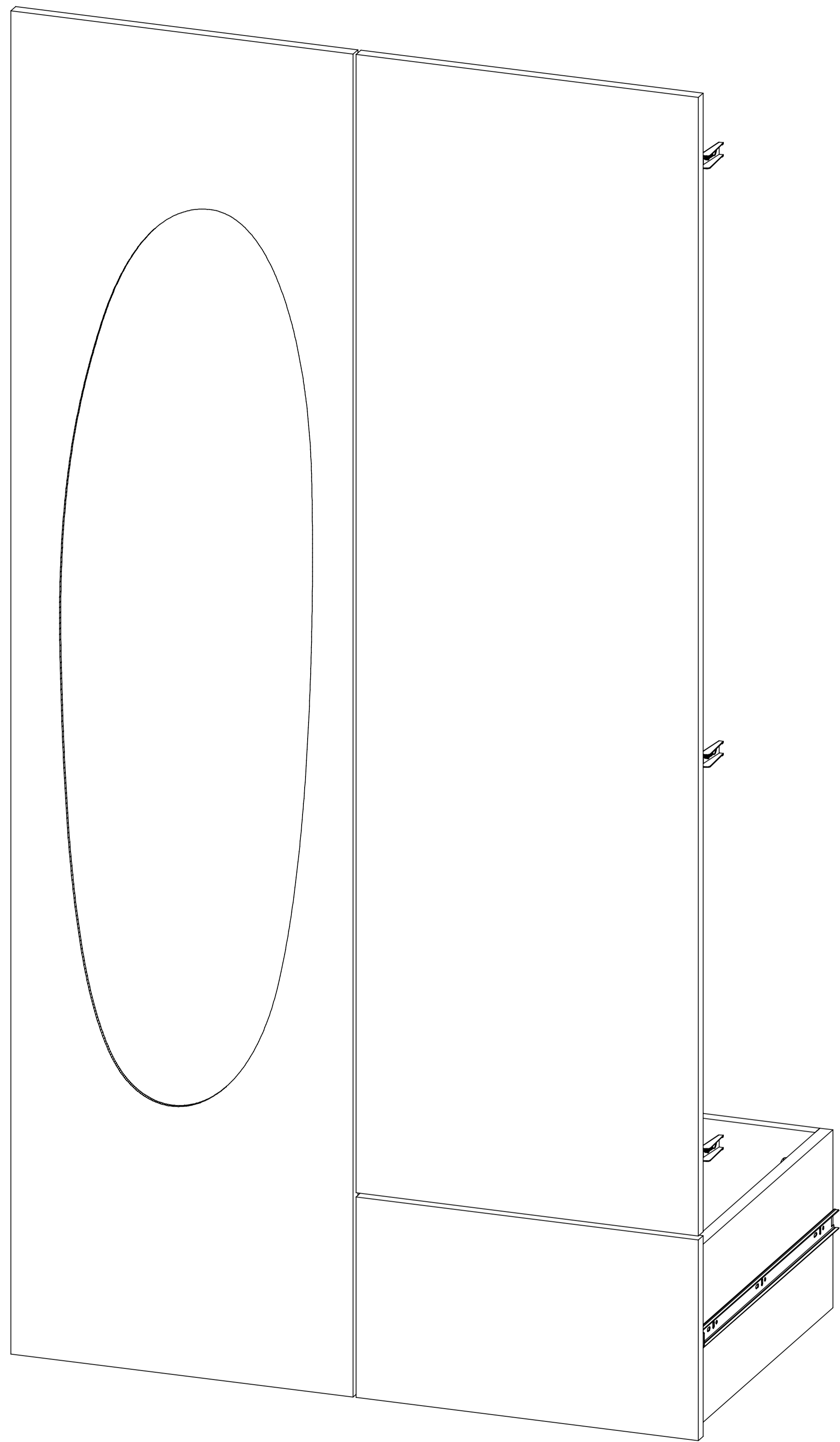
Для установки направляющих на корпус и боковины ящиков, необходимо вытянуть **узкую планку направляющей**, с обратной стороны надо поджать черный пластиковый флажок и можно вытягивать узкую деталь от направляющей.

Сама направляющая крепится на детали корпуса, узкая планка на боковины ящиков.

Используйте саморезы из комплекта







Регулировка положения дверей

