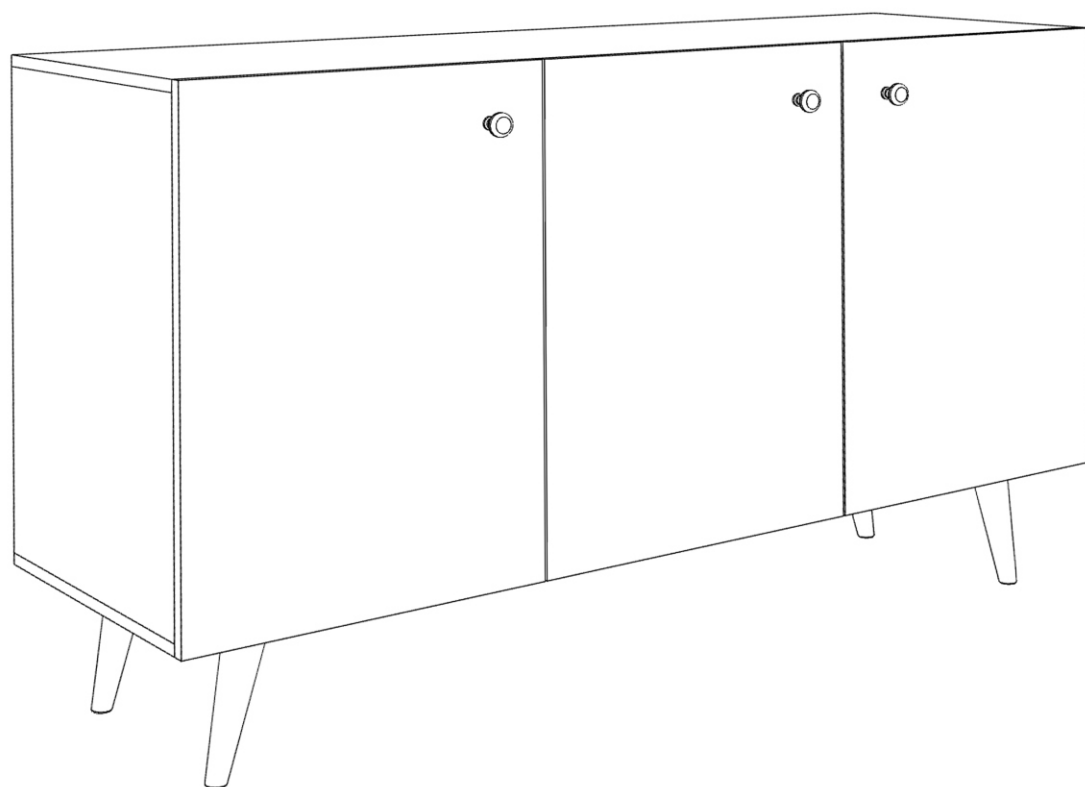


# Комод ВВ 01 с тремя дверками



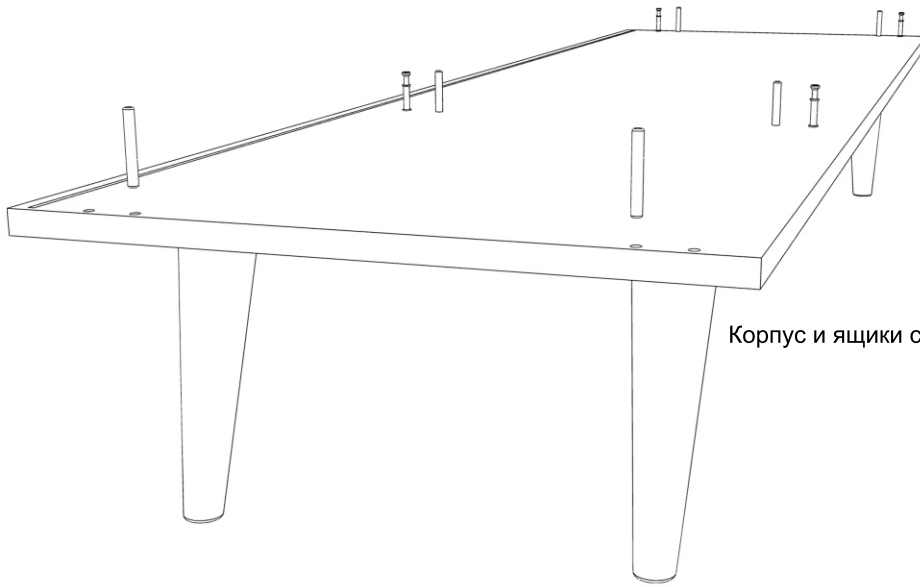
## Инструкция по сборке

Видео-инструкция особенностей соединения  
некоторых узлов и деталей здесь - - - -

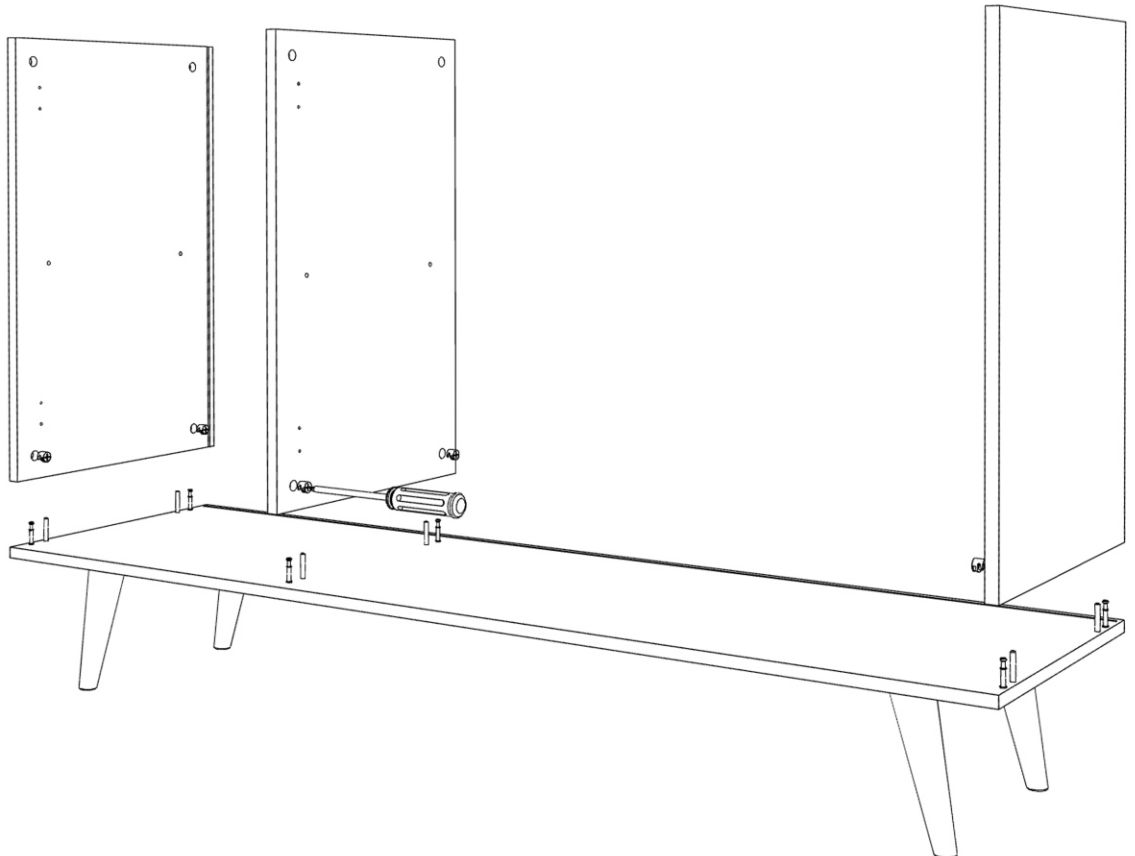
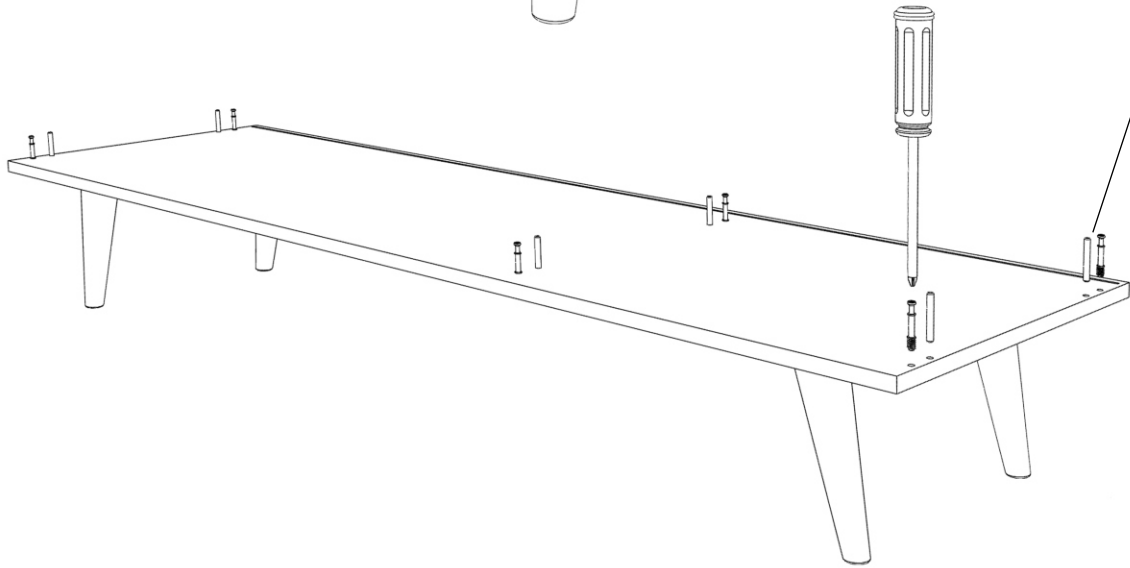
Наведите камеру телефона и перейдите по ссылке вверху экрана

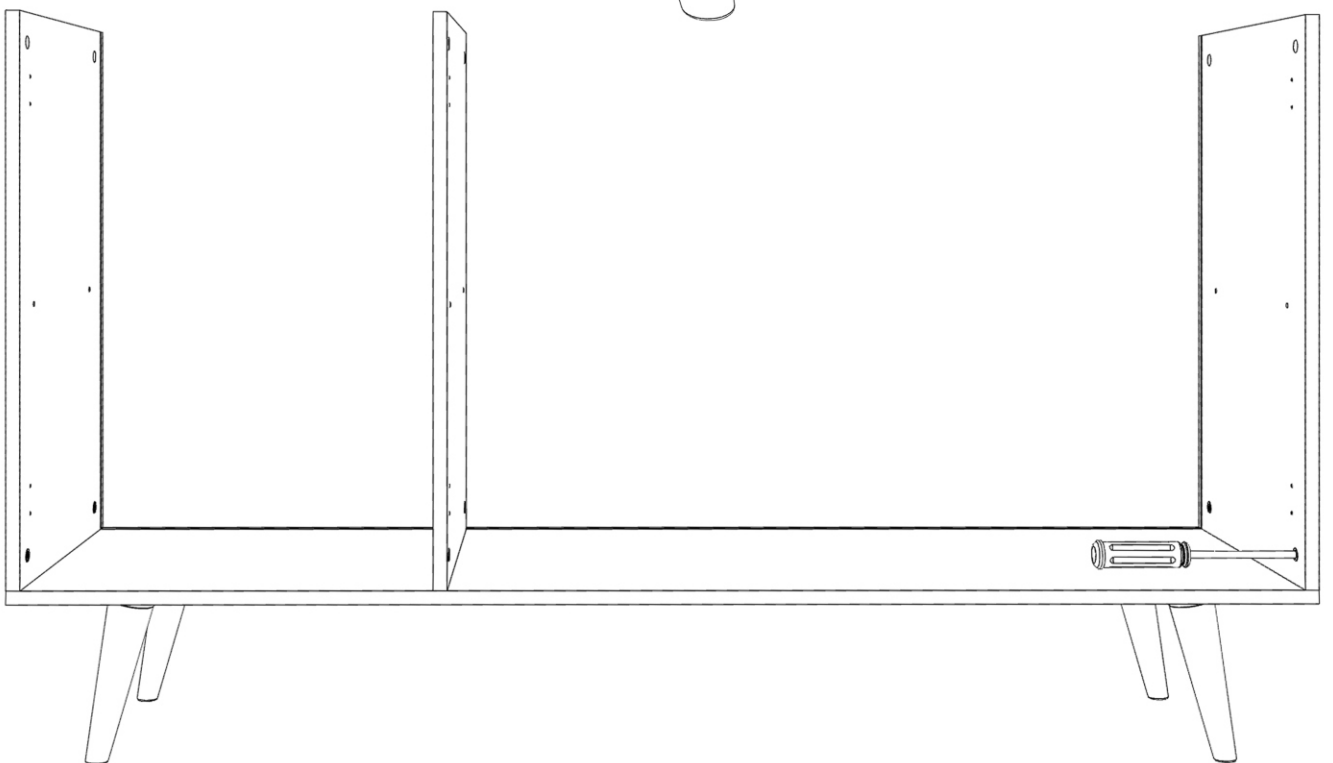
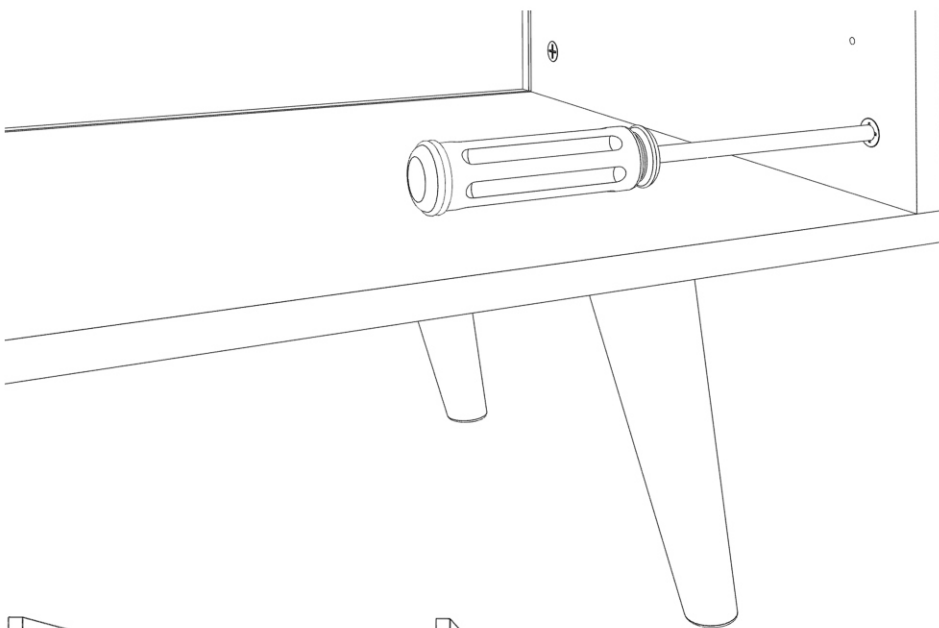
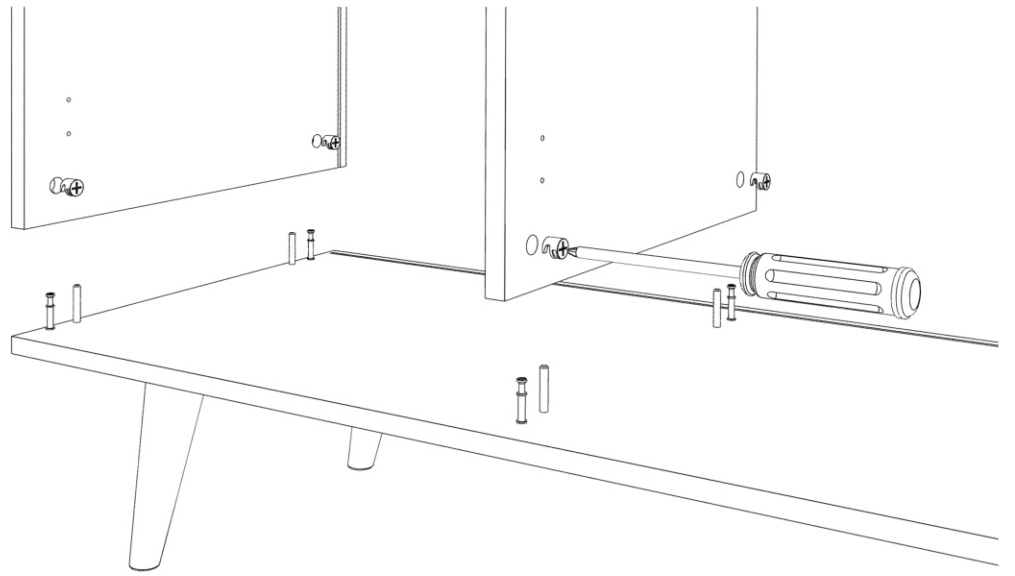


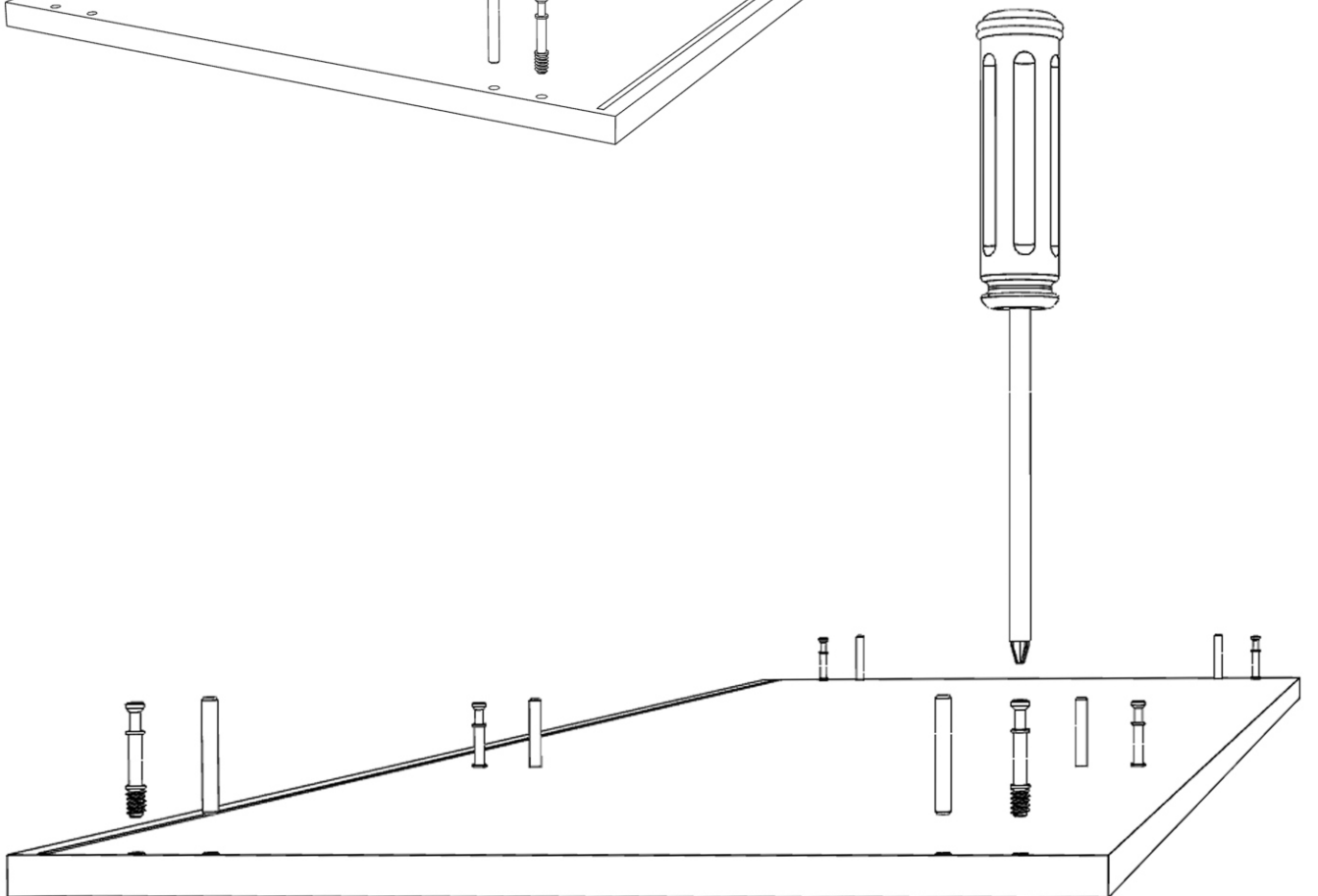
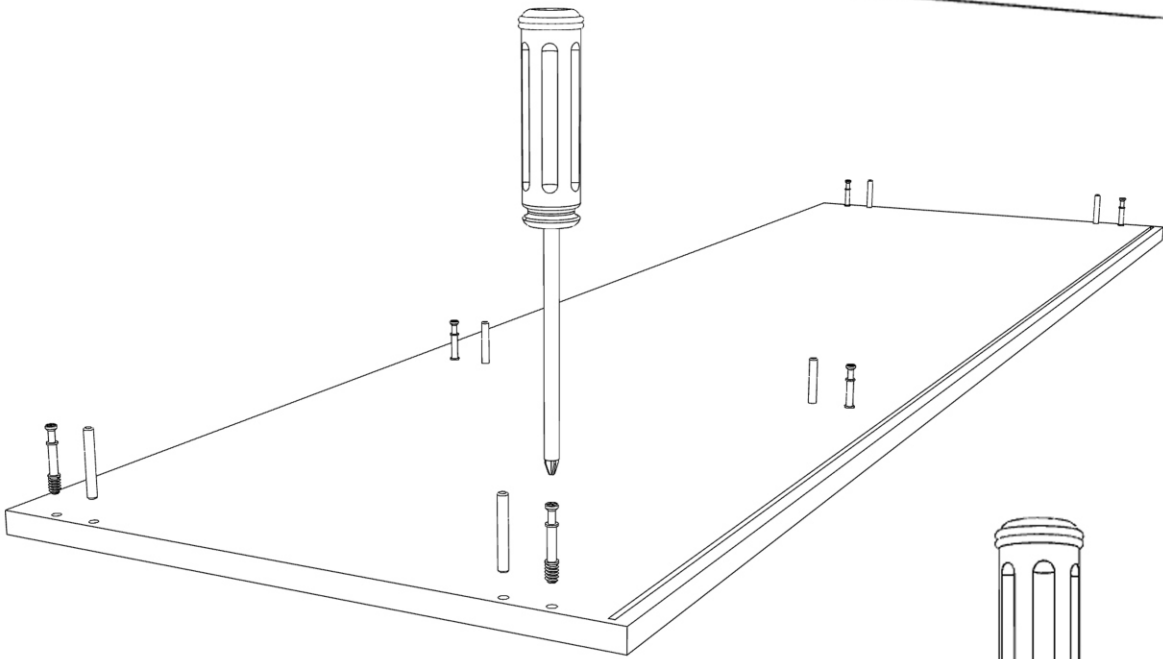
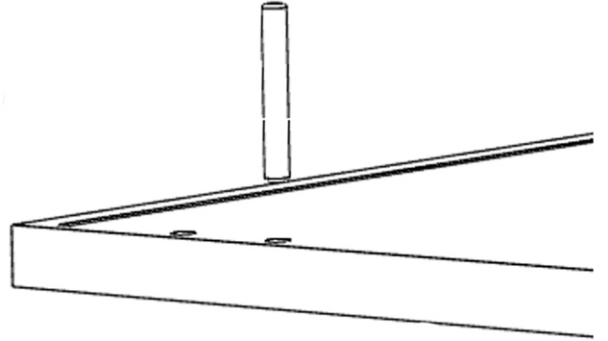
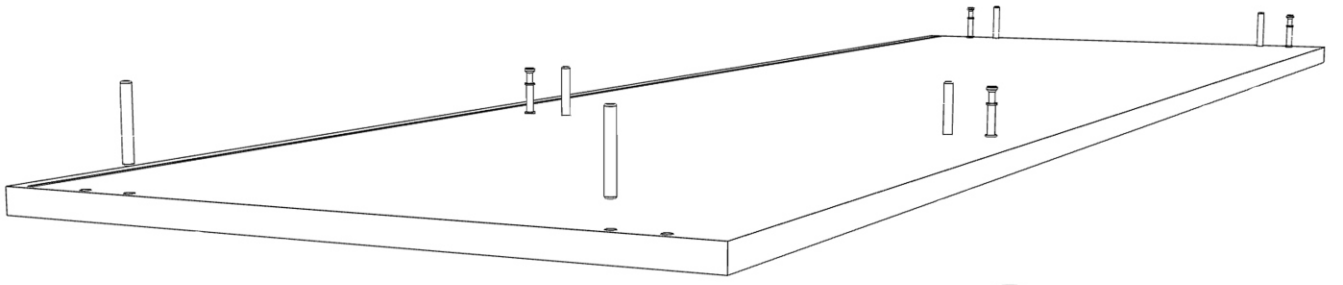




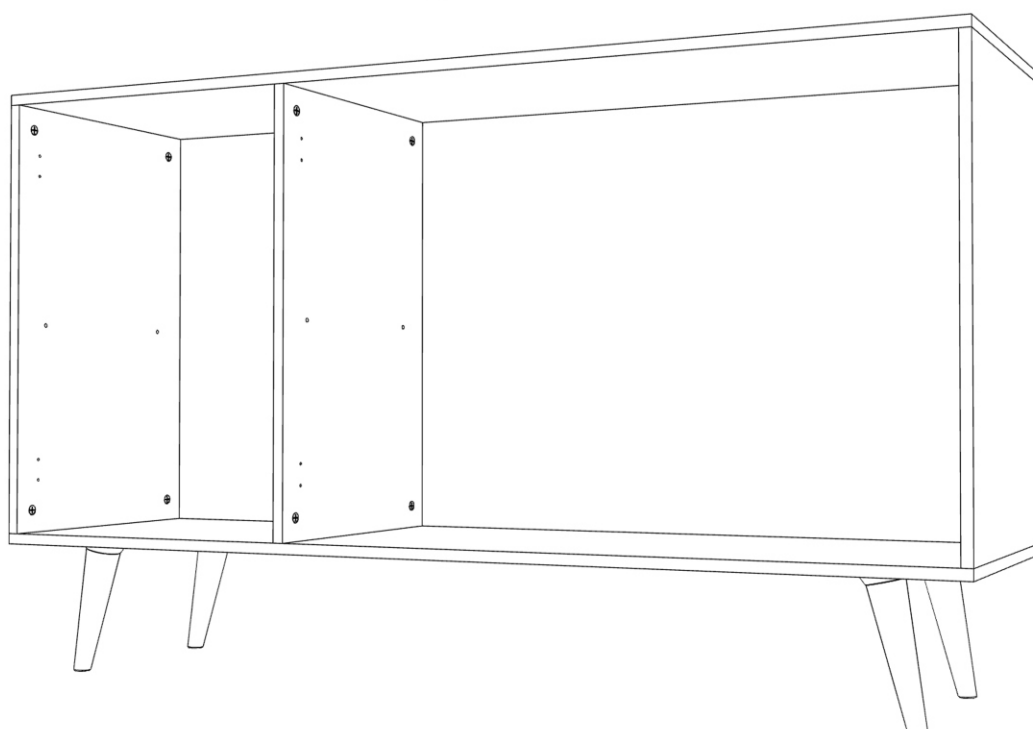
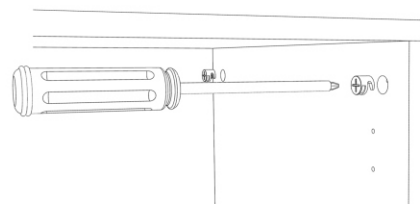
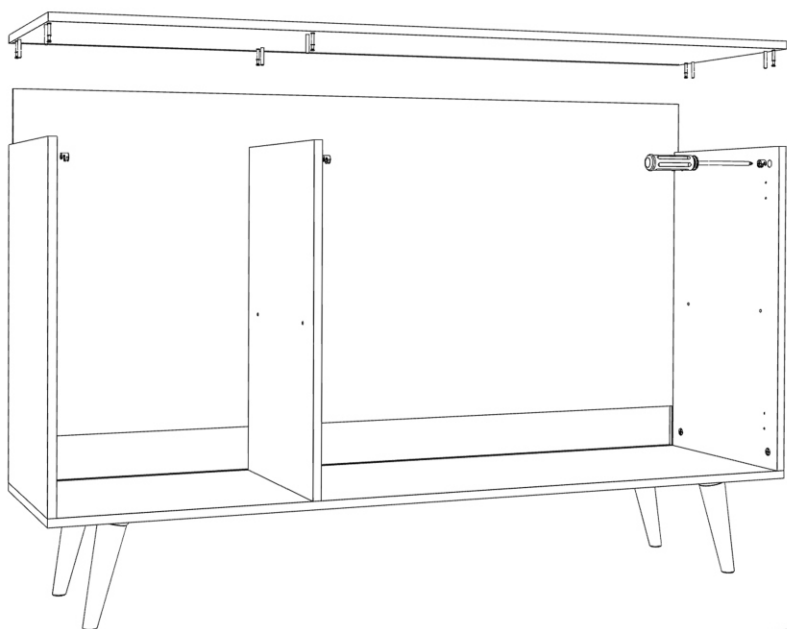
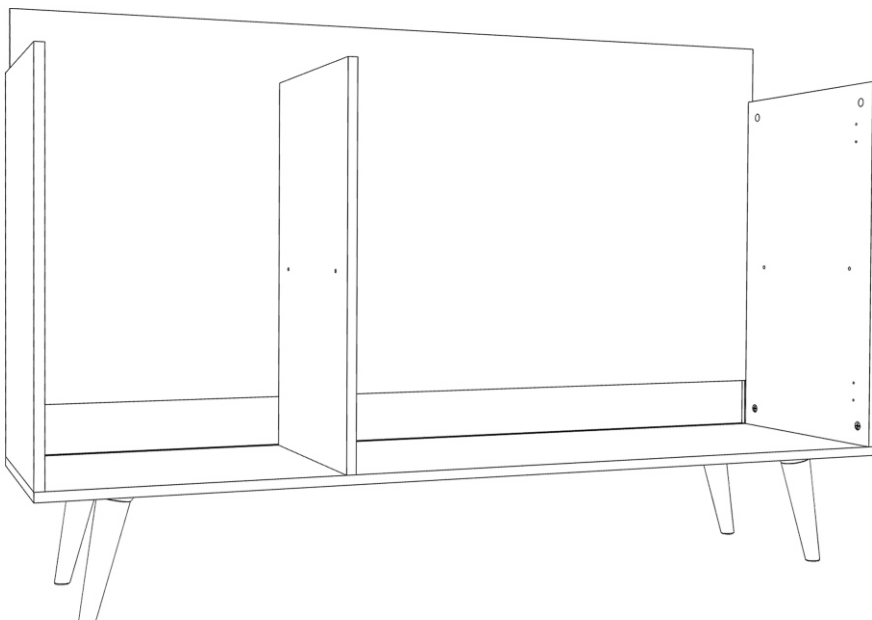
Корпус и ящики собираем на эксцентрик-стяжки

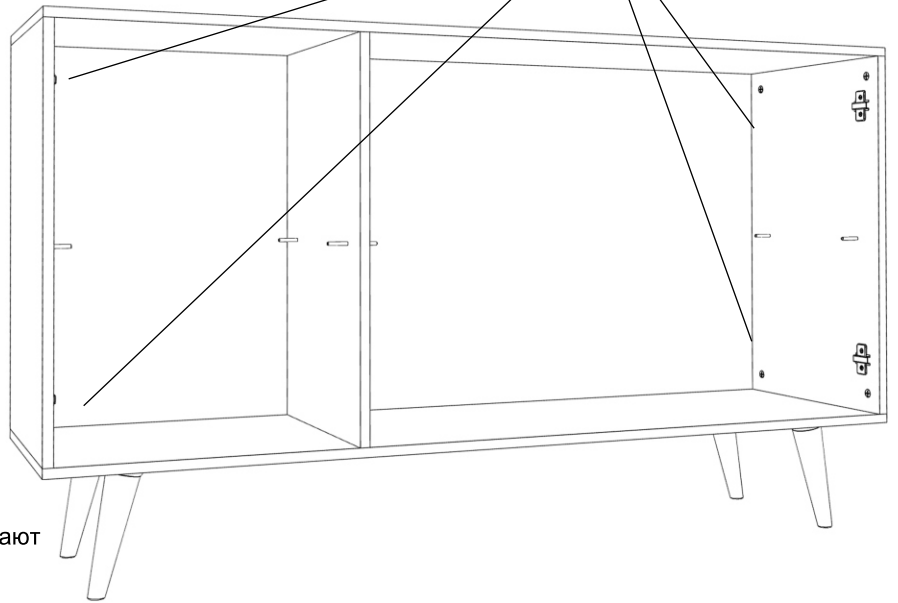
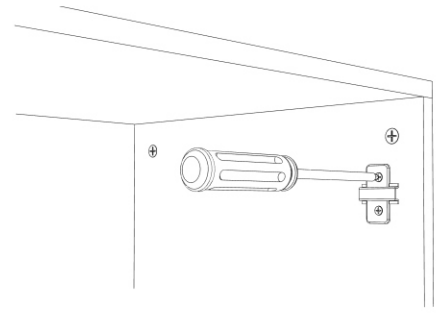
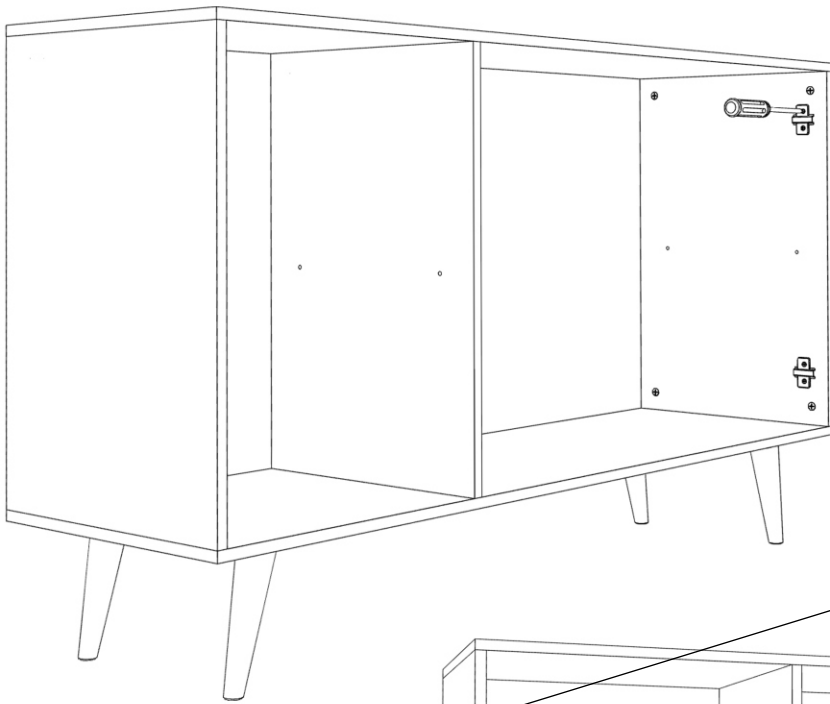




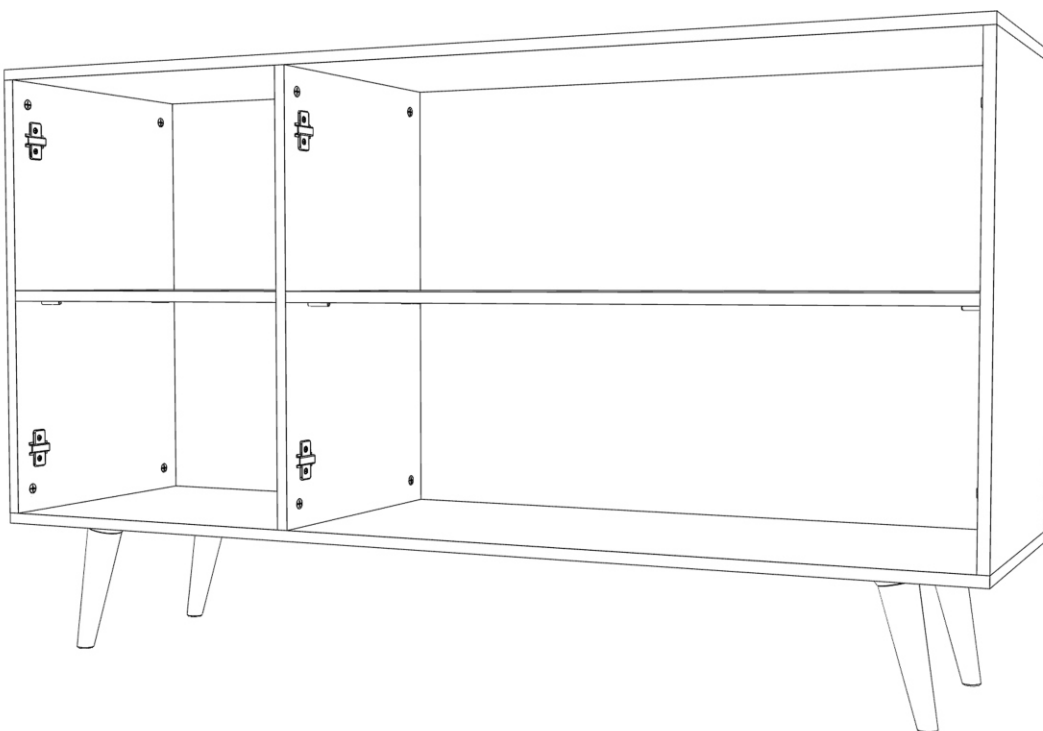


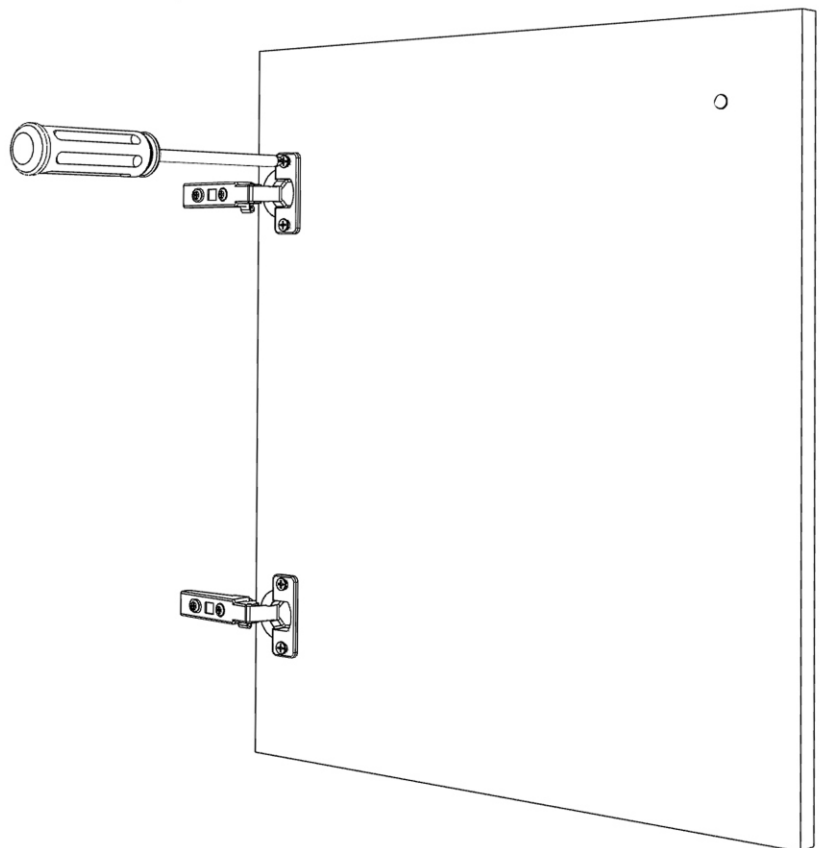
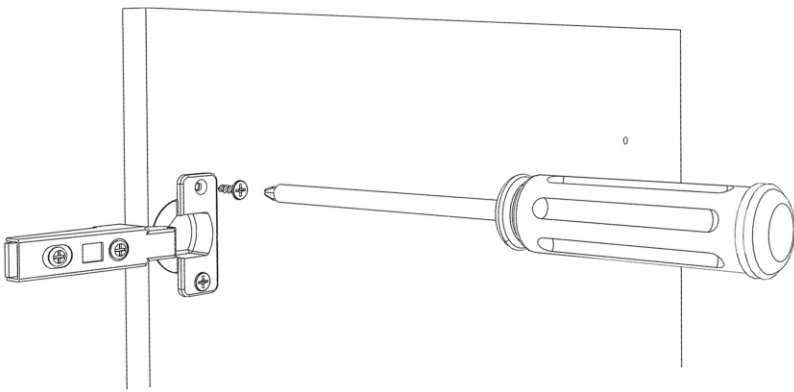
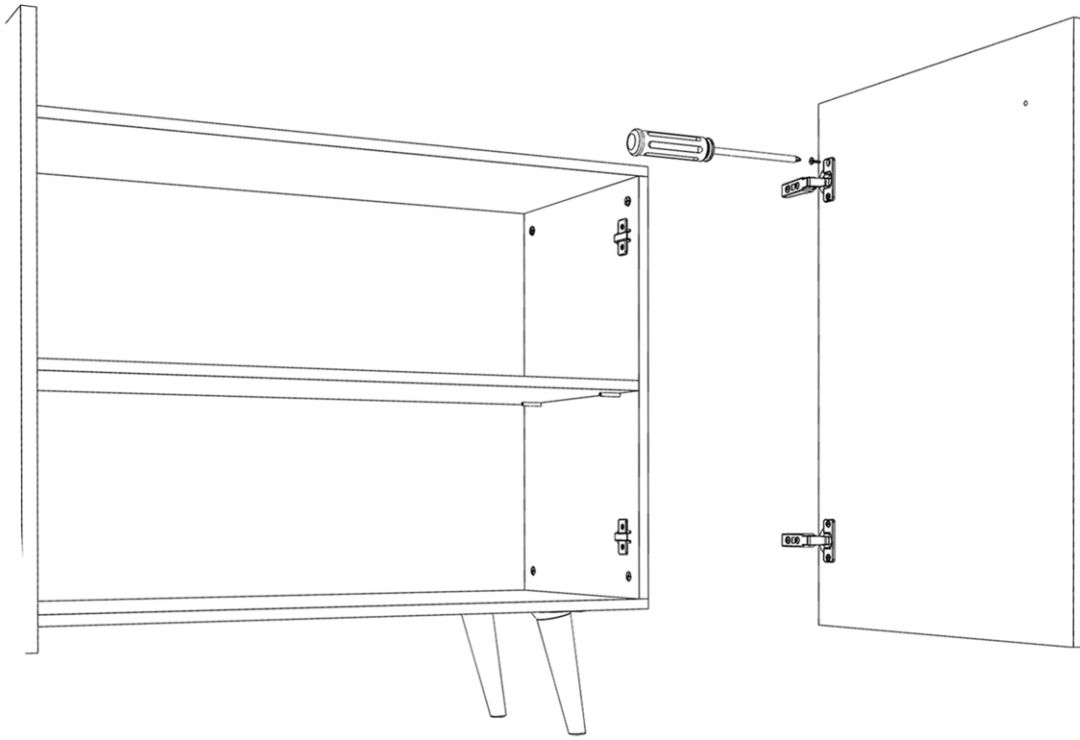
! Обязательно соблюдайте последовательность сборки в инструкции. Верхняя крышка корпуса устанавливается после монтажа задней стенки.



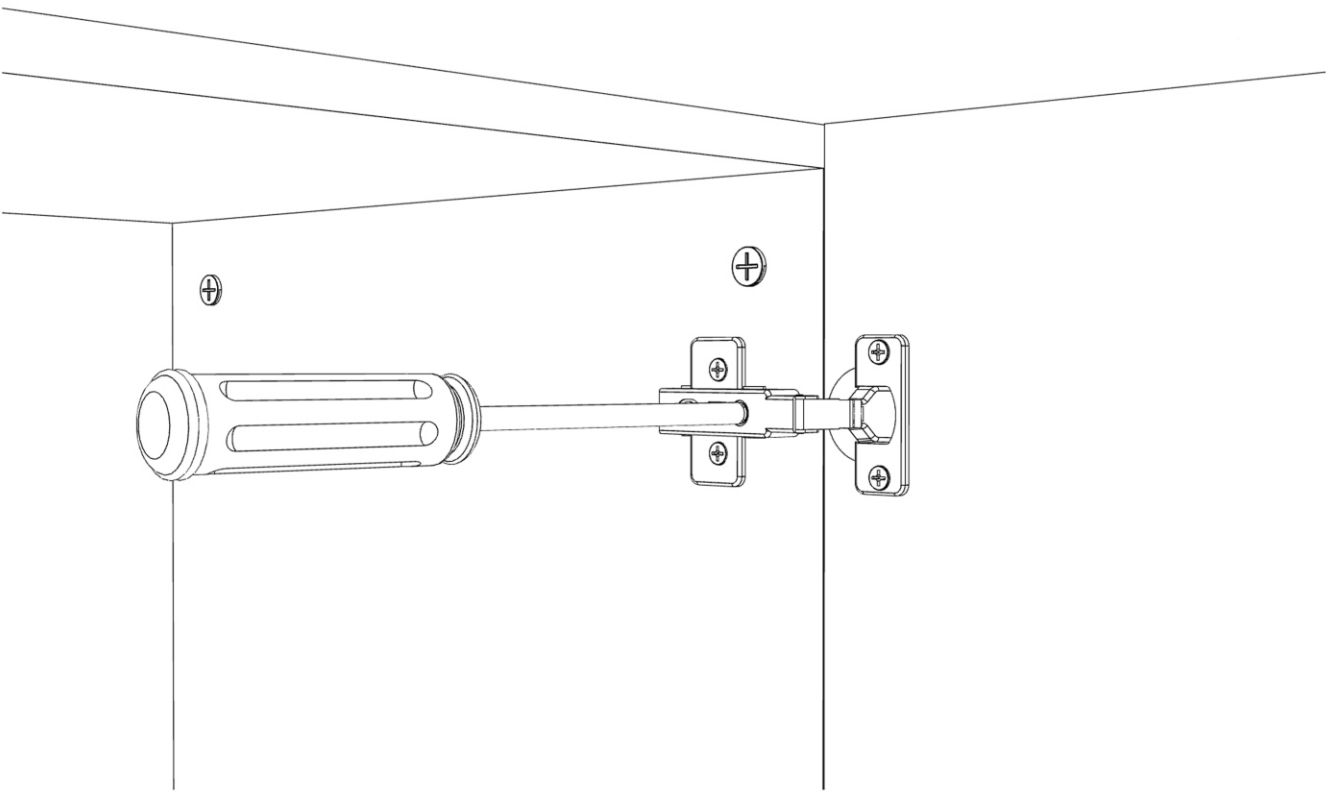
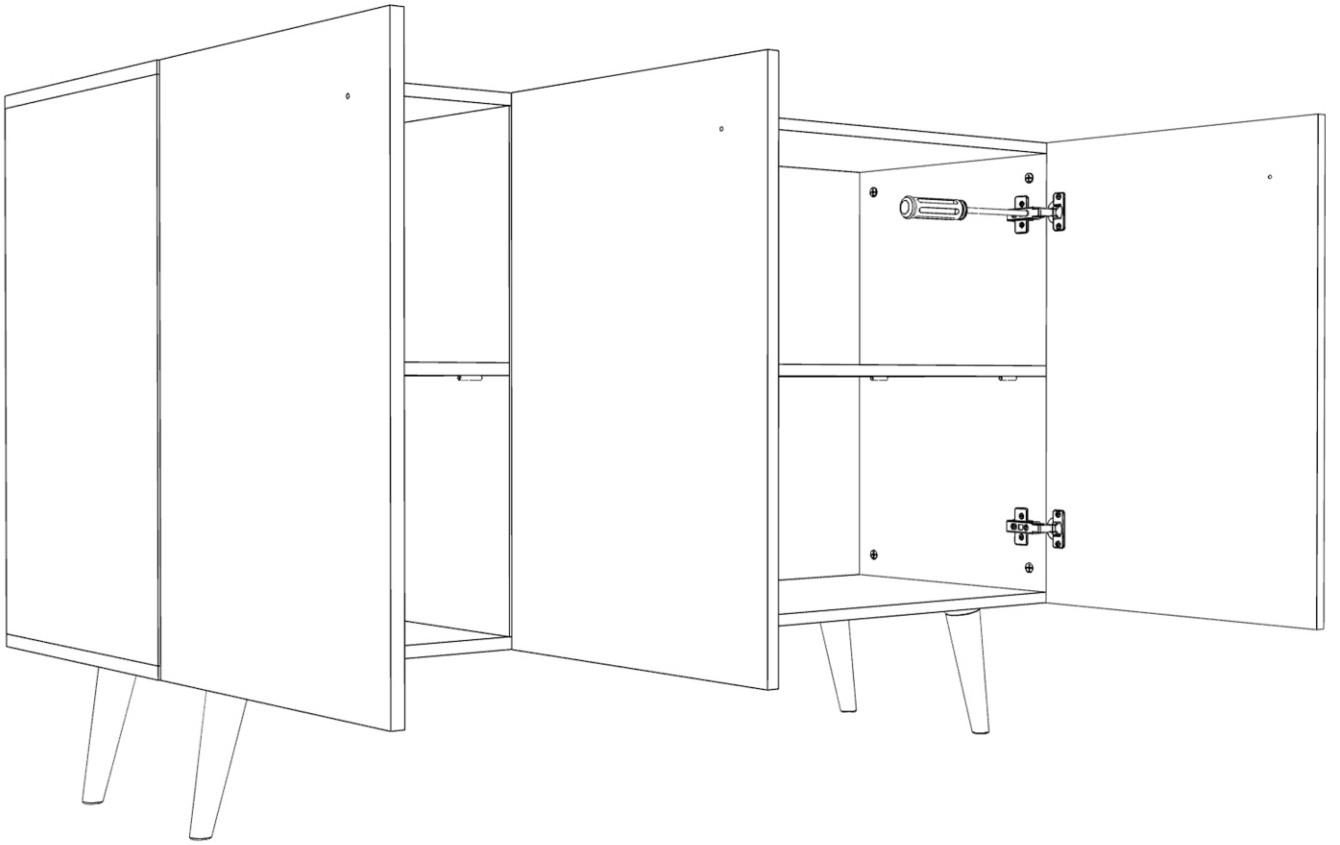


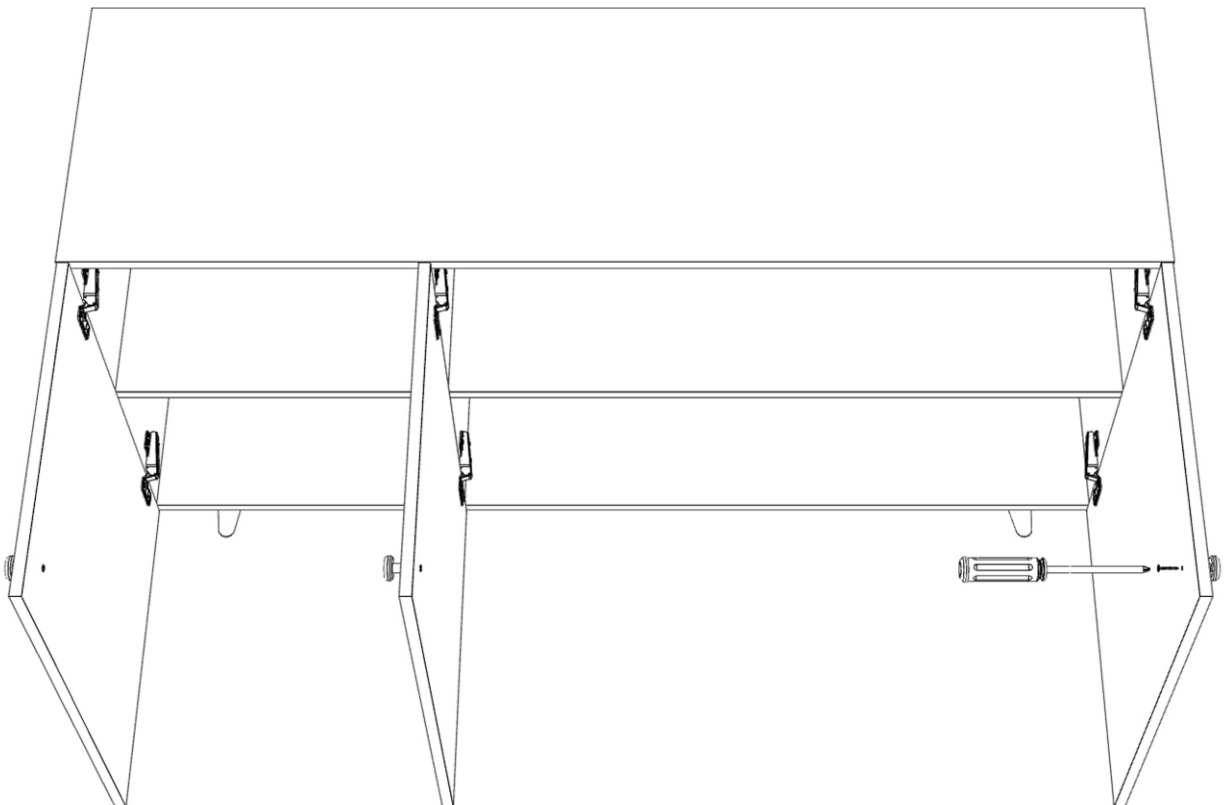
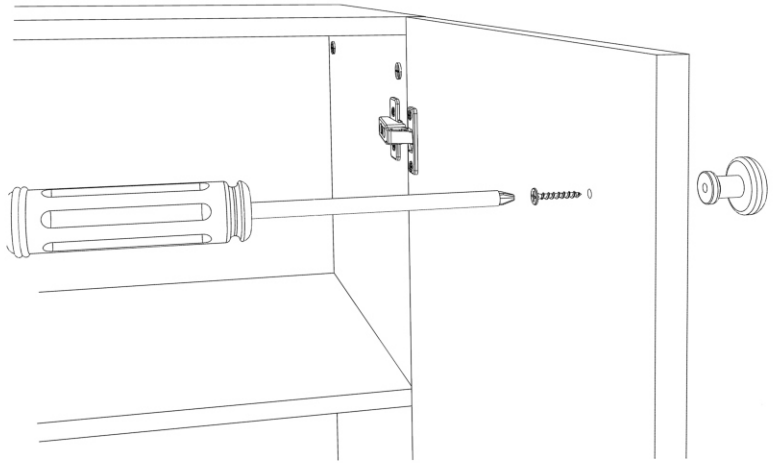
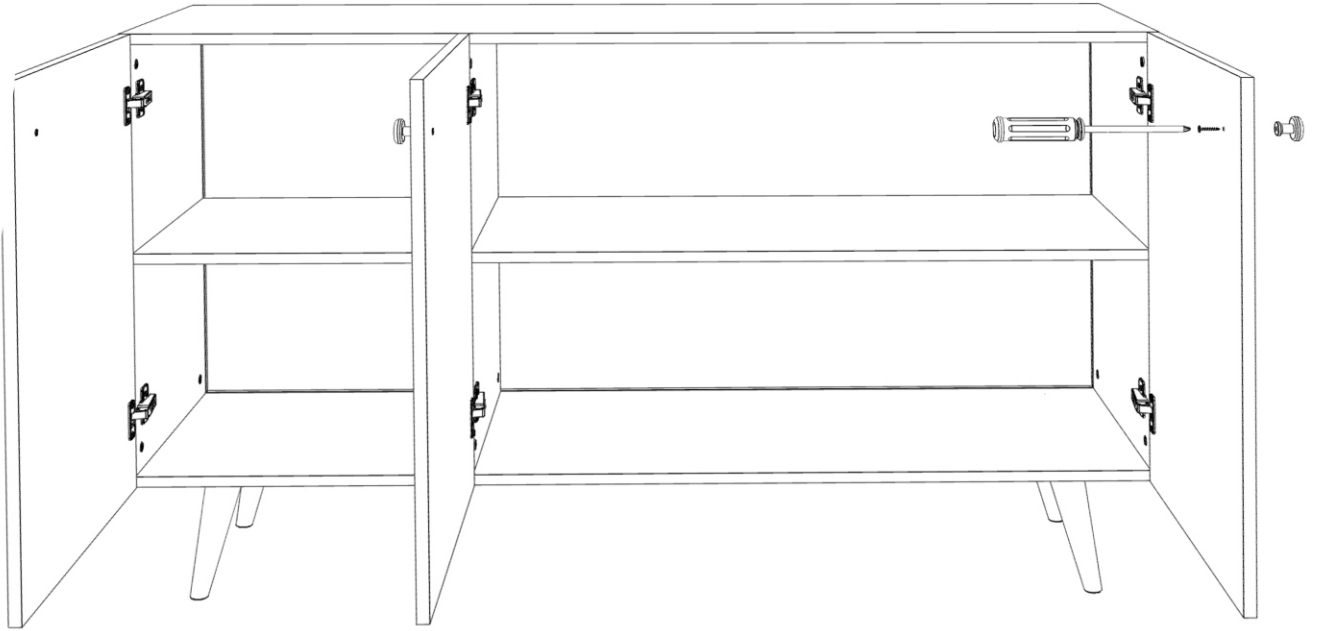
Наведите камеру на qr - код!  
На 2:25 минуте указан принцип  
крепления уголков, которые отвечают  
за фиксацию задней стенки.

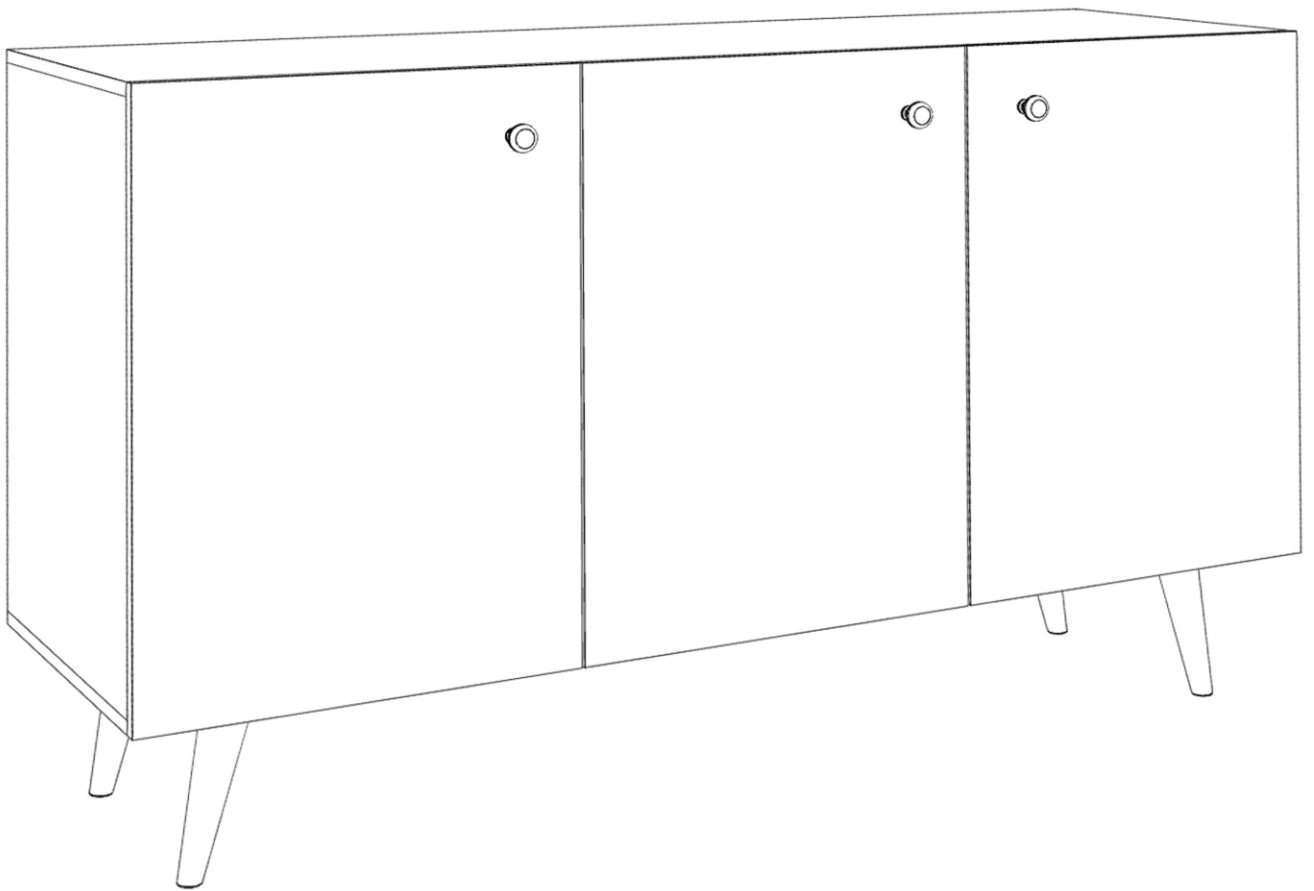
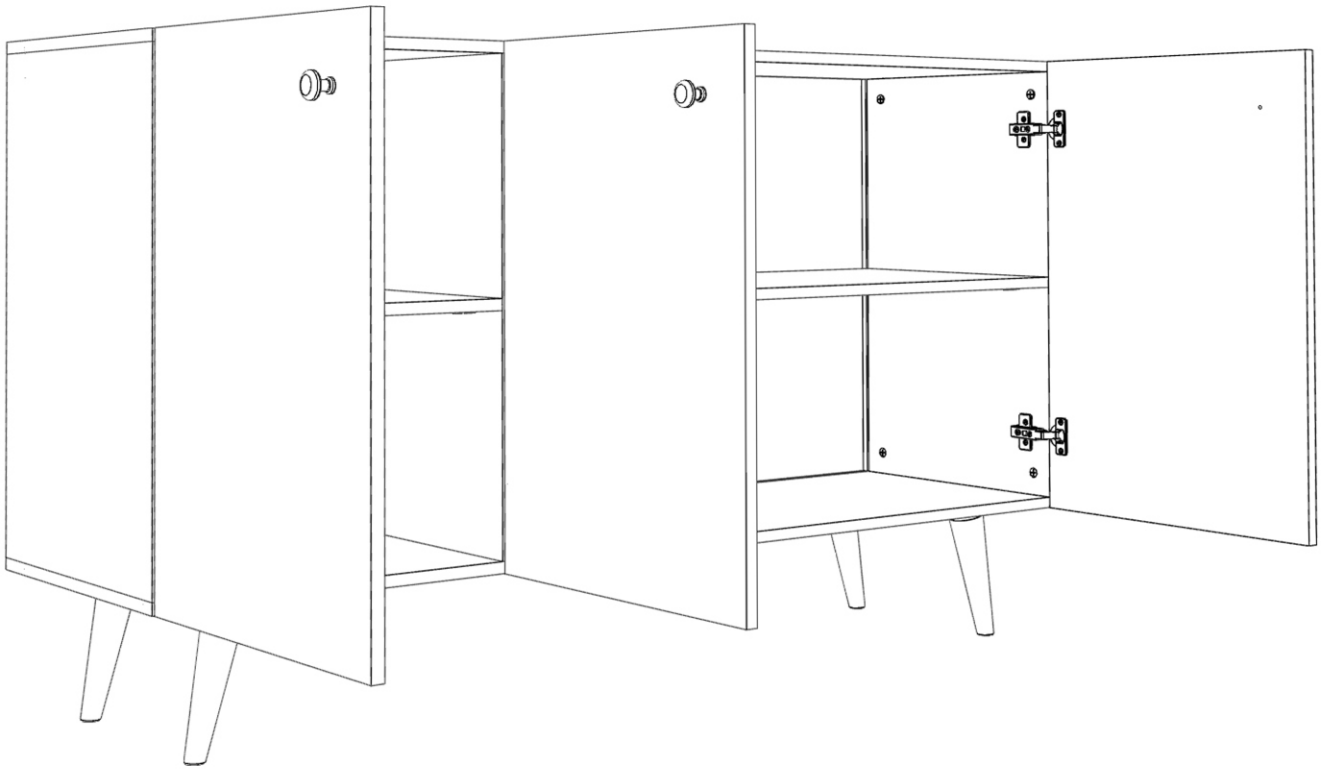












# Регулировка положения дверей

