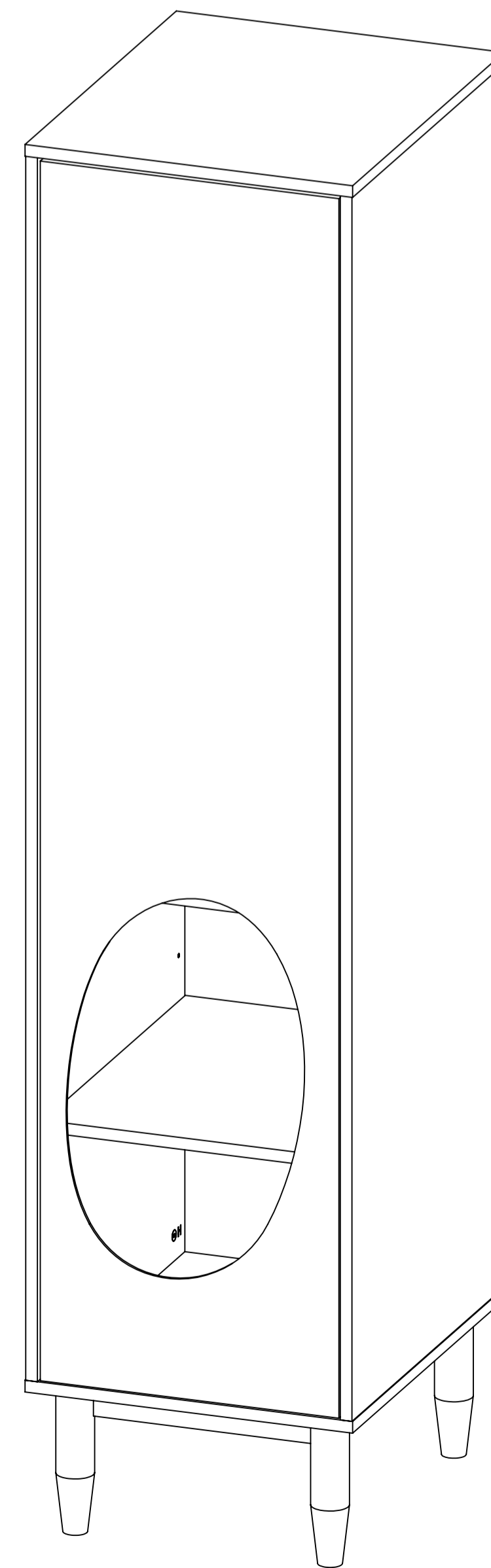
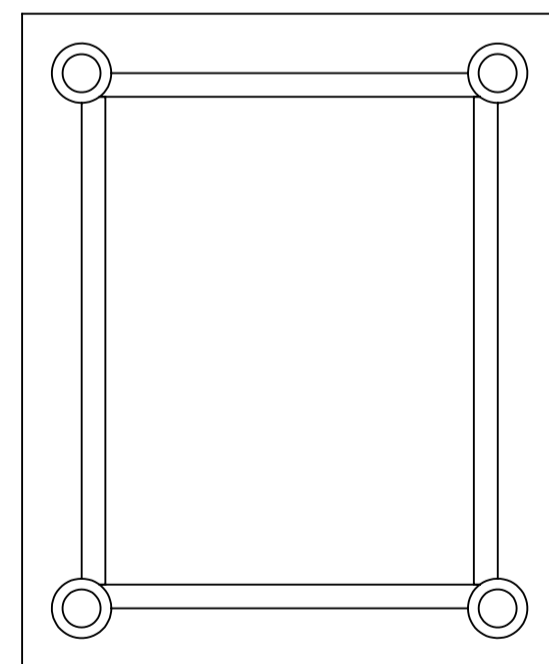
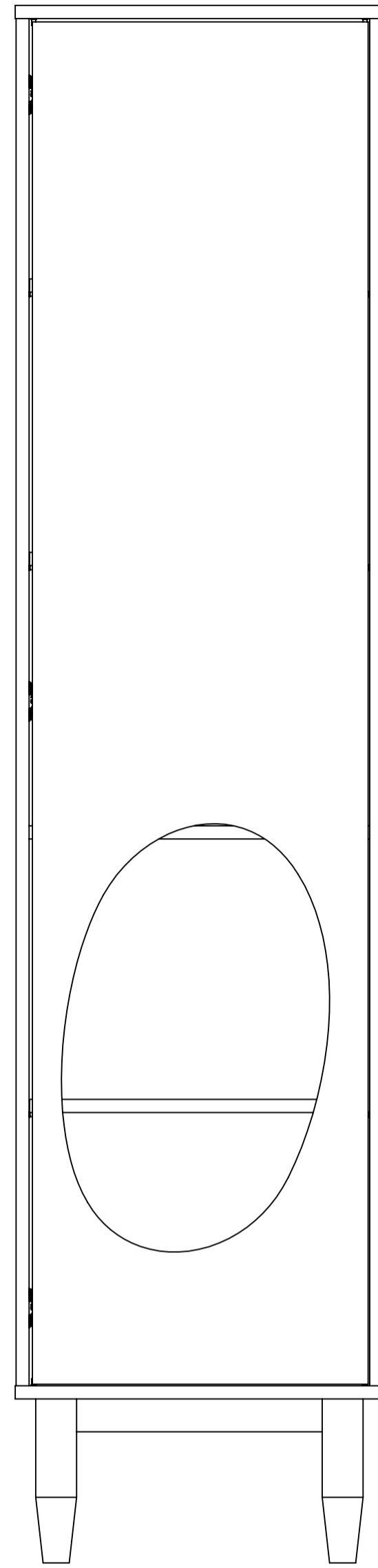
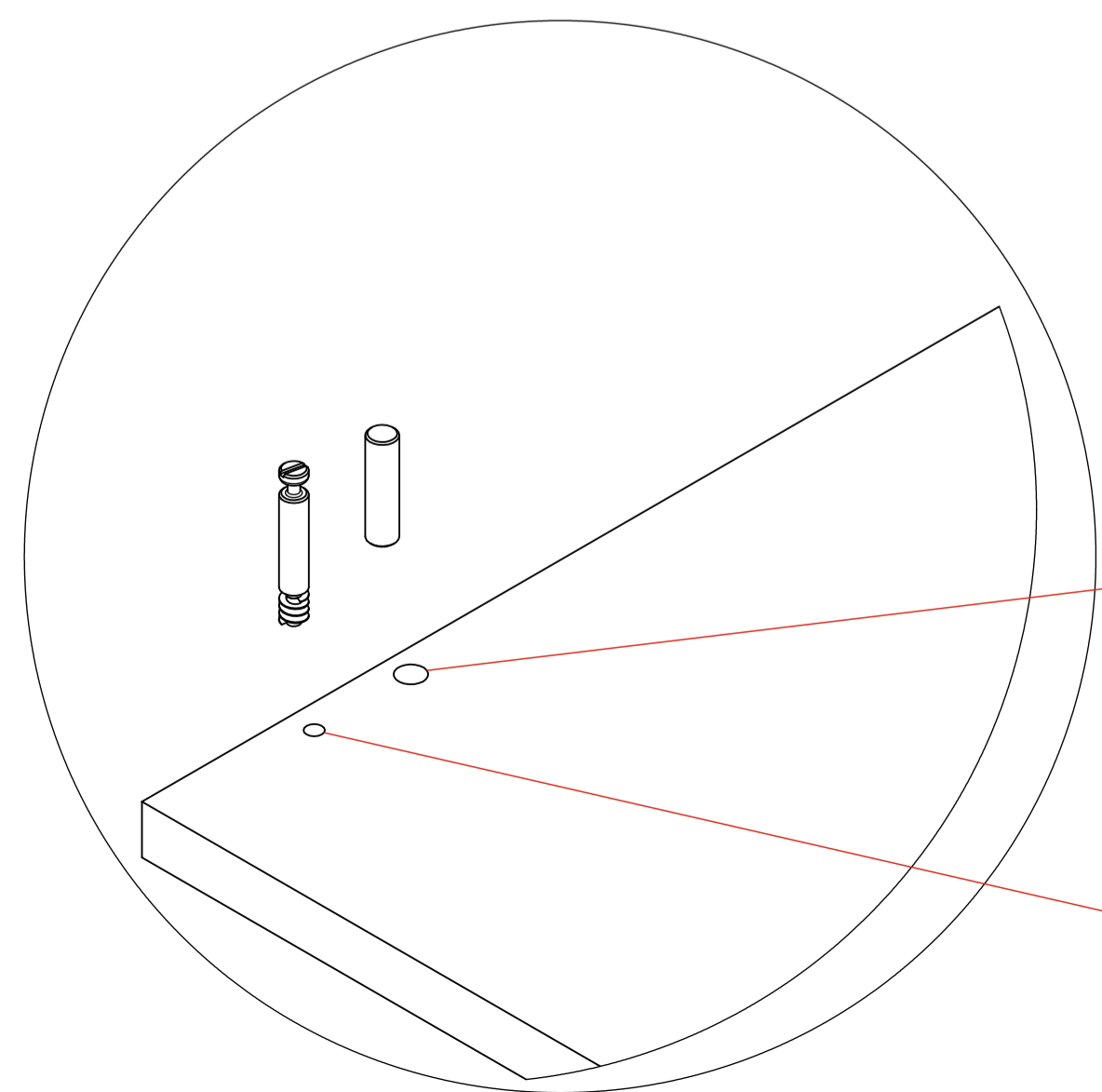
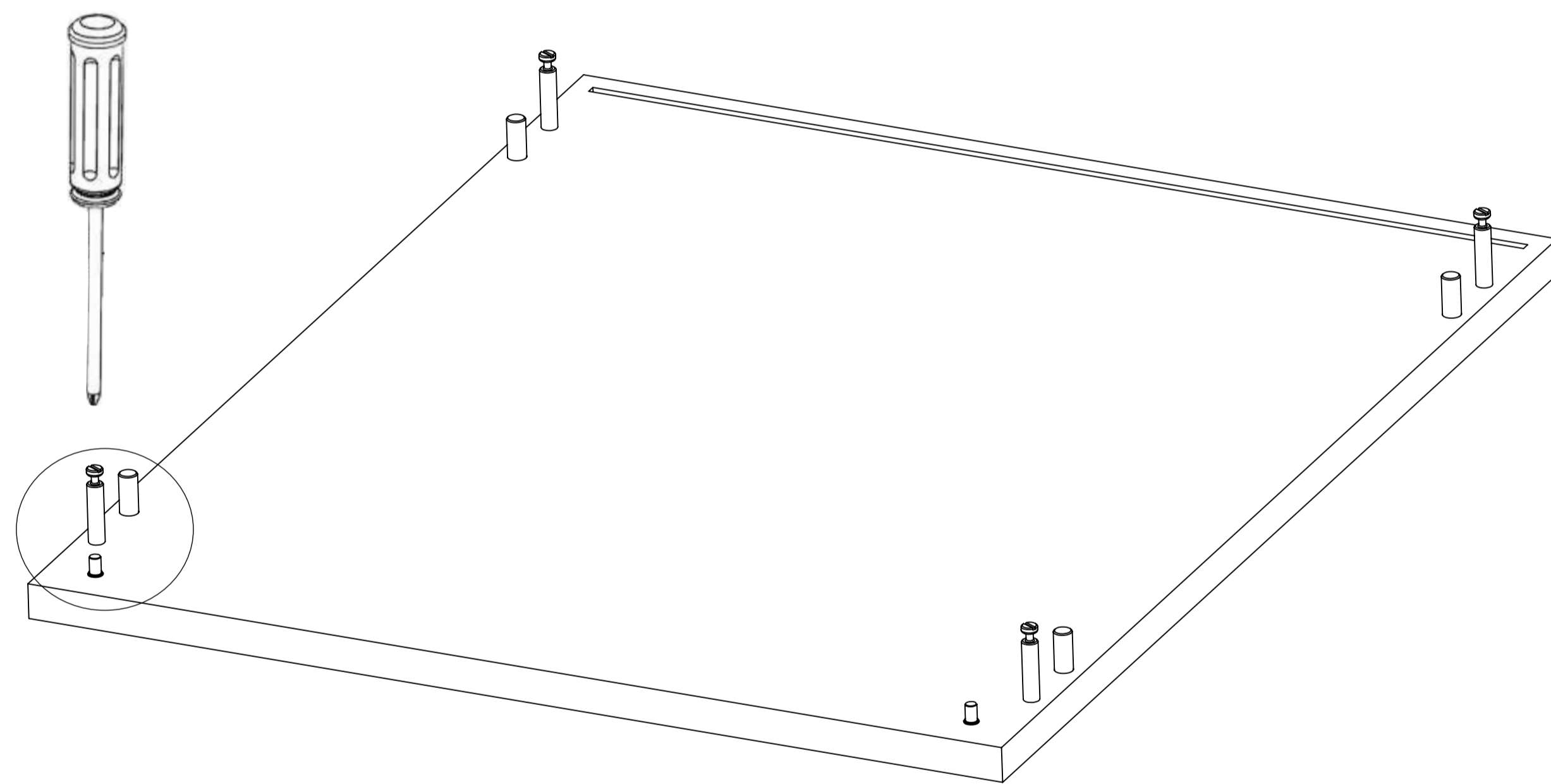
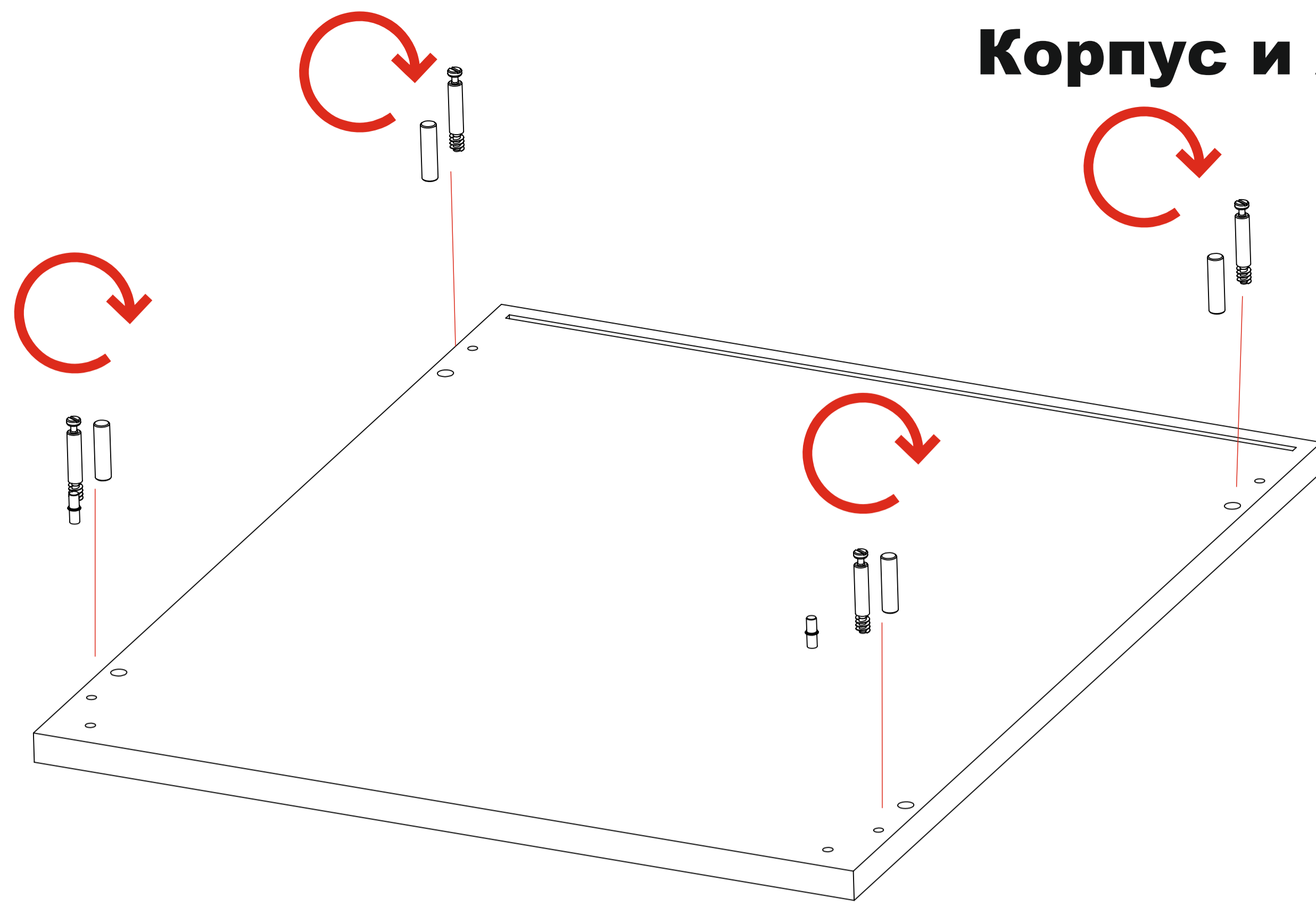


BBL 14



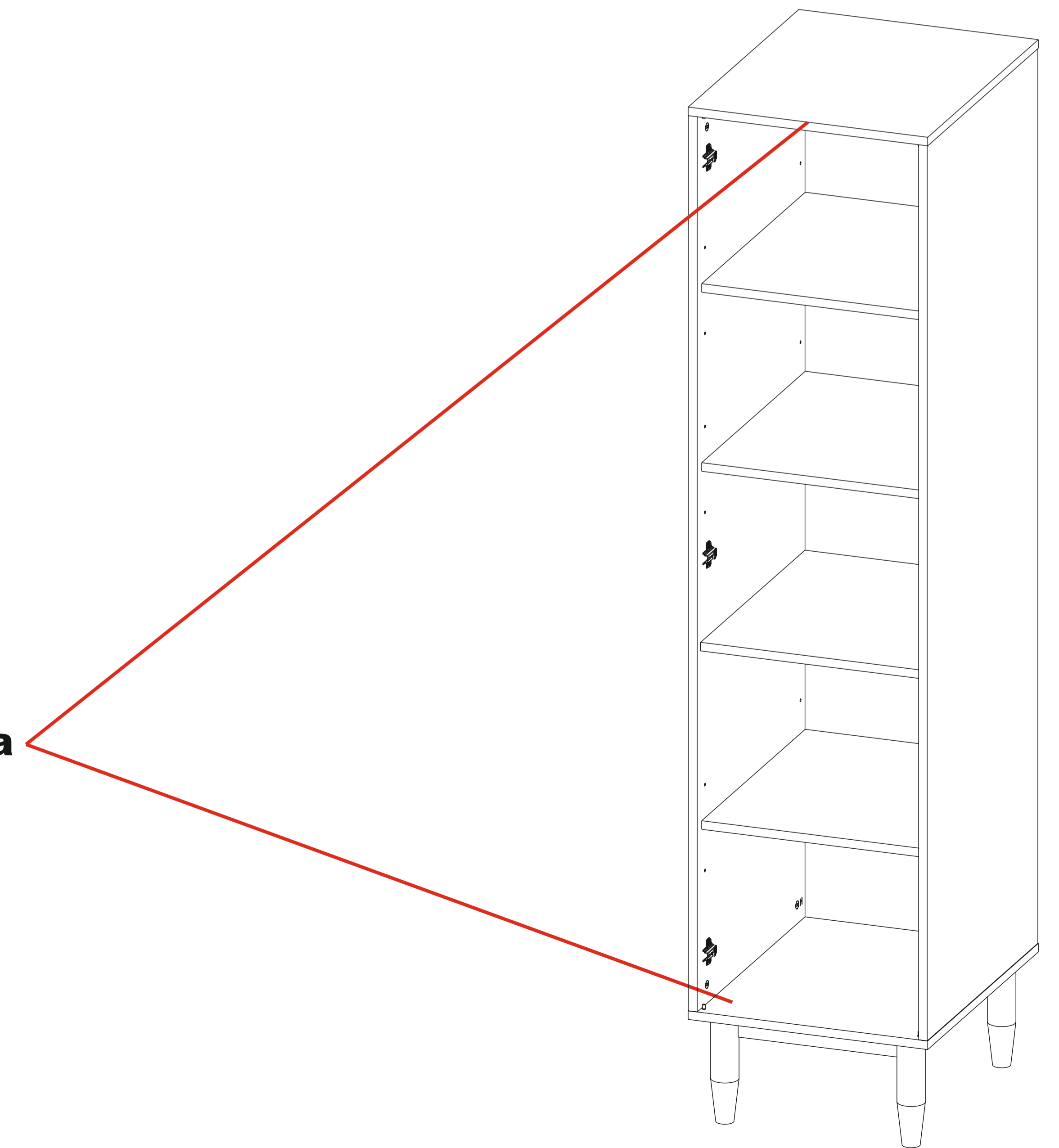
Корпус и ящики собираются на эксцентрик-стяжки



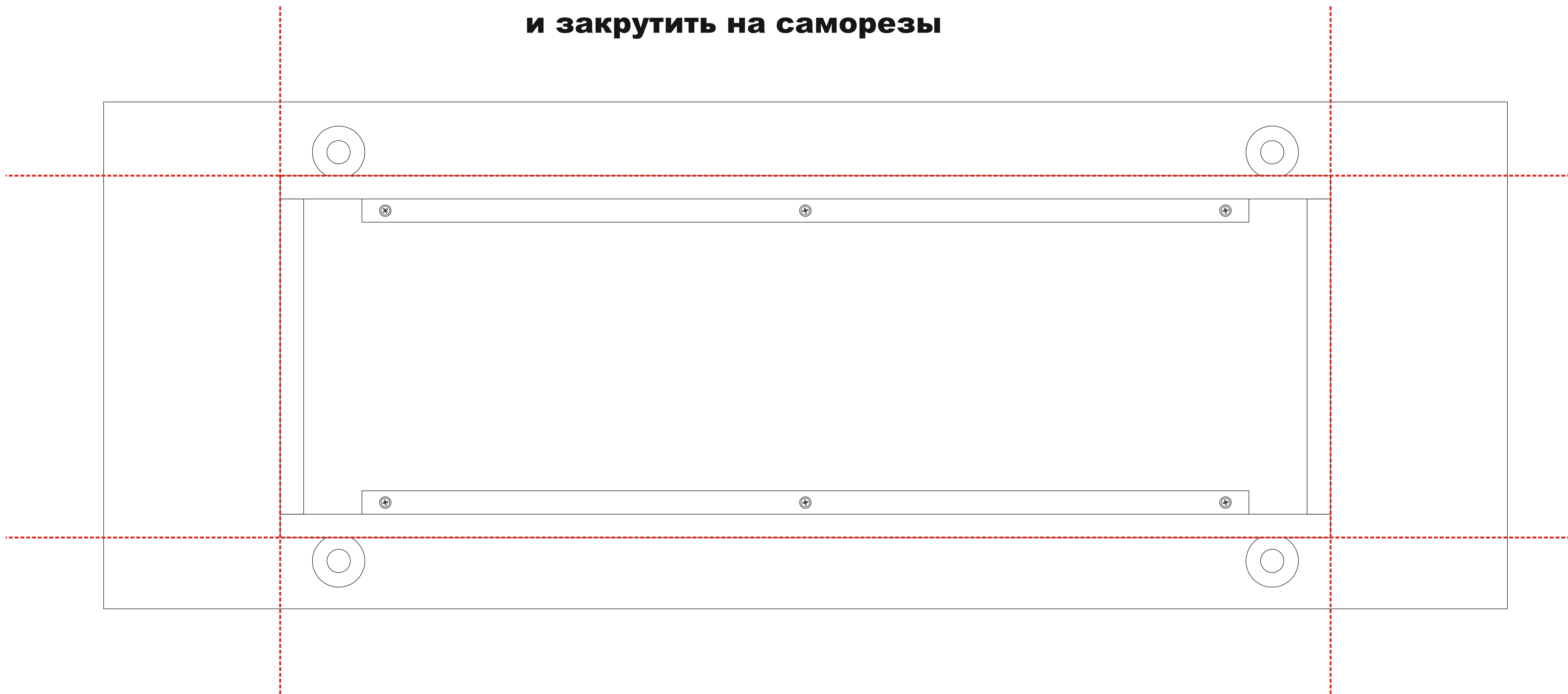
Отверстие под установку **шканта**

Отверстие для установки **эксцентрикового винта**

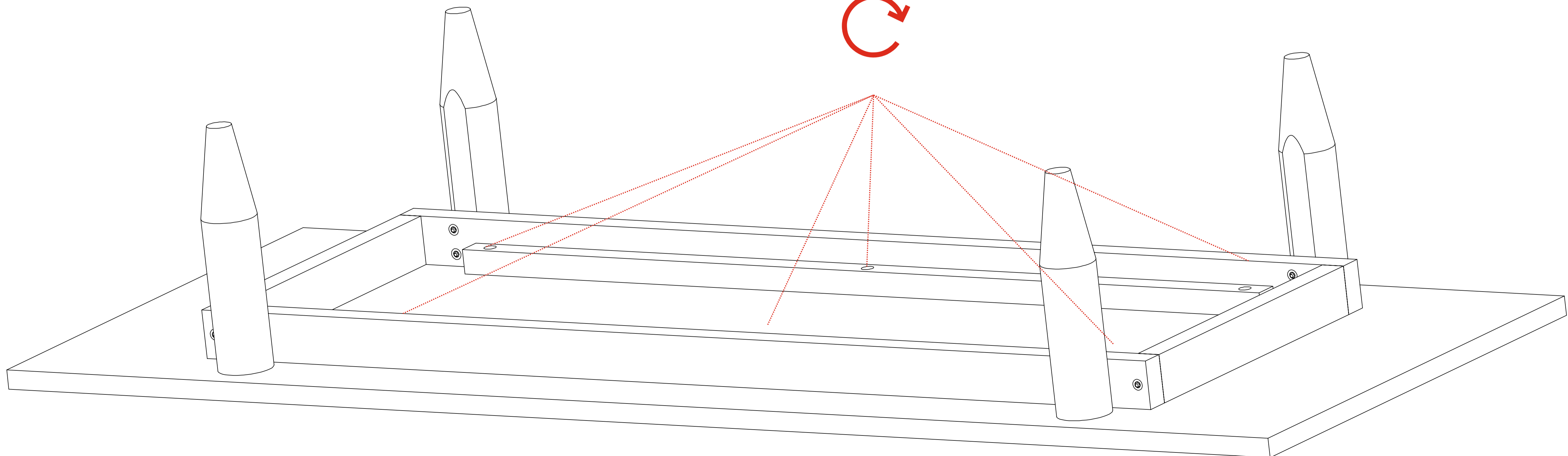
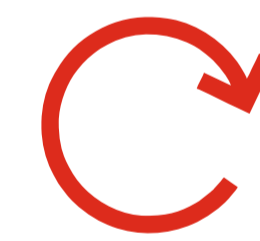
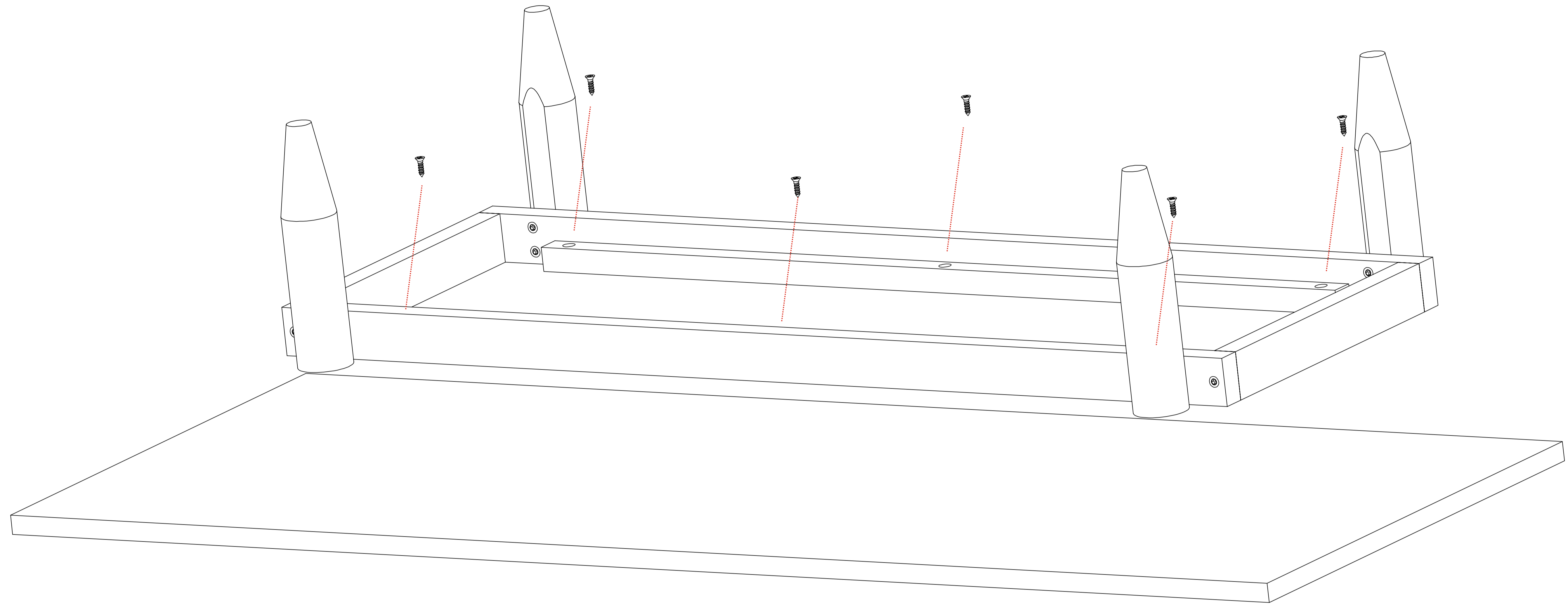
Верхние и нижние части корпуса



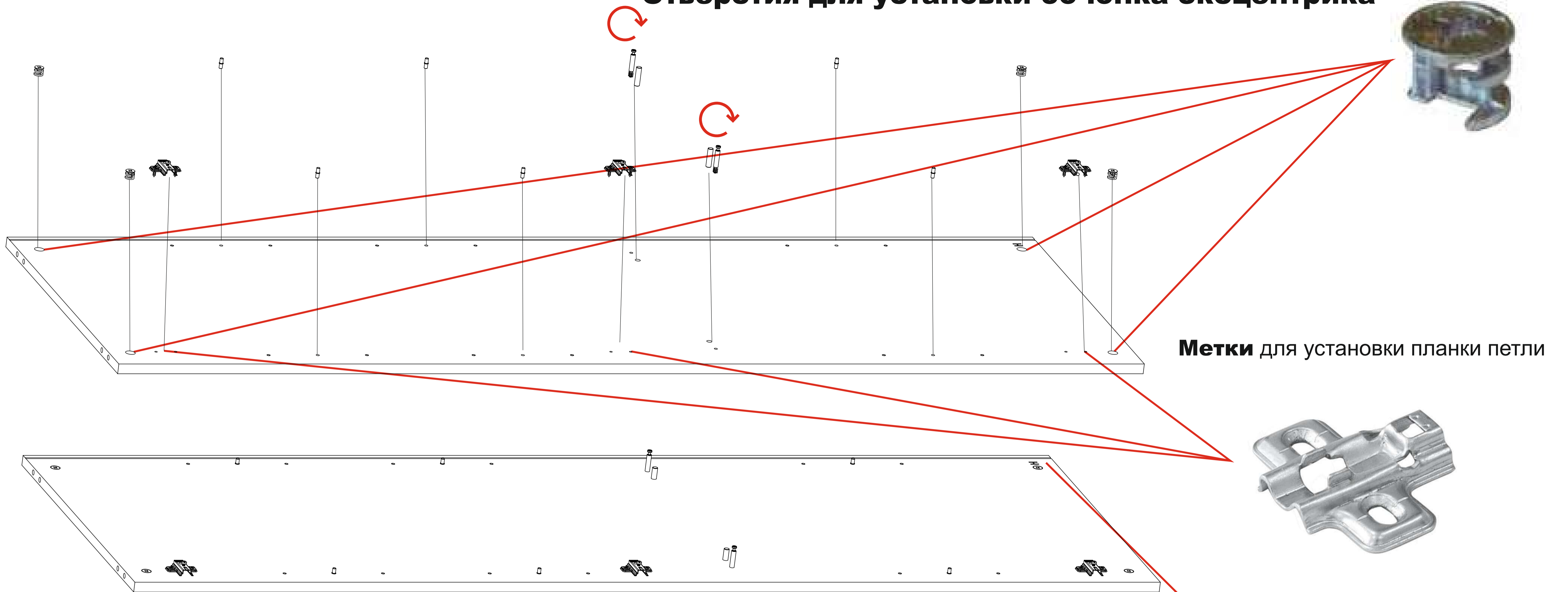
**Каркас ног надо отцентровать
относительно нижней детали
и закрутить на саморезы**



Используйте саморезы из комплекта для фиксации каркаса ног на нижней детали корпуса .



Отверстия для установки бочонка эксцентрика

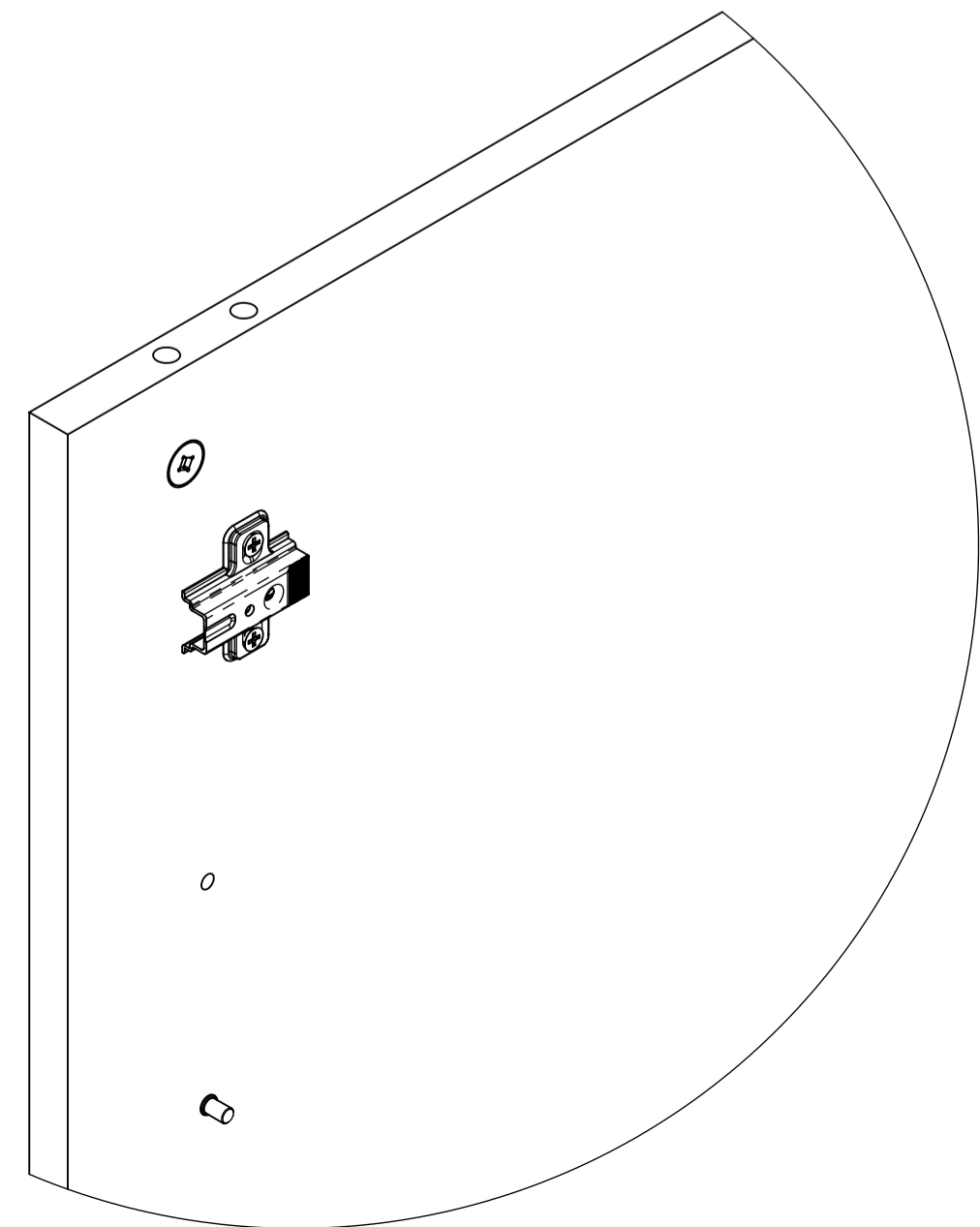


Метки для установки планки петли

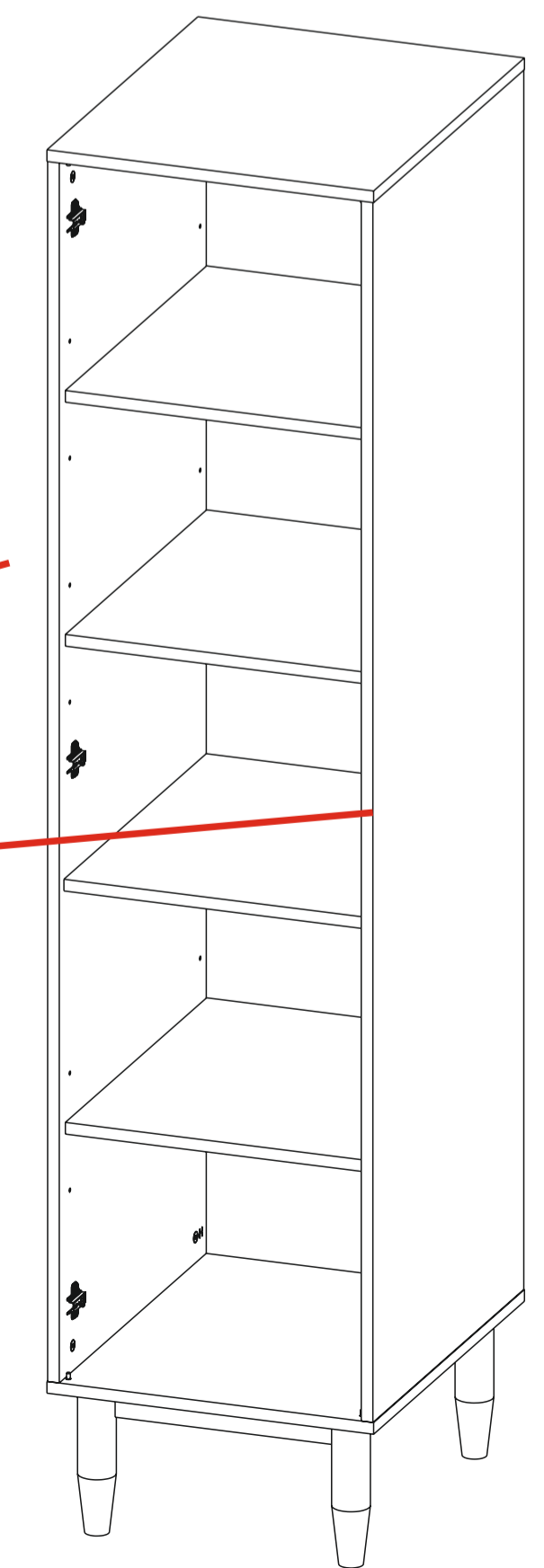
Буква "H" означает низ детали

На боковых деталях имеется фрезерованный **паз для установки задней стенки**

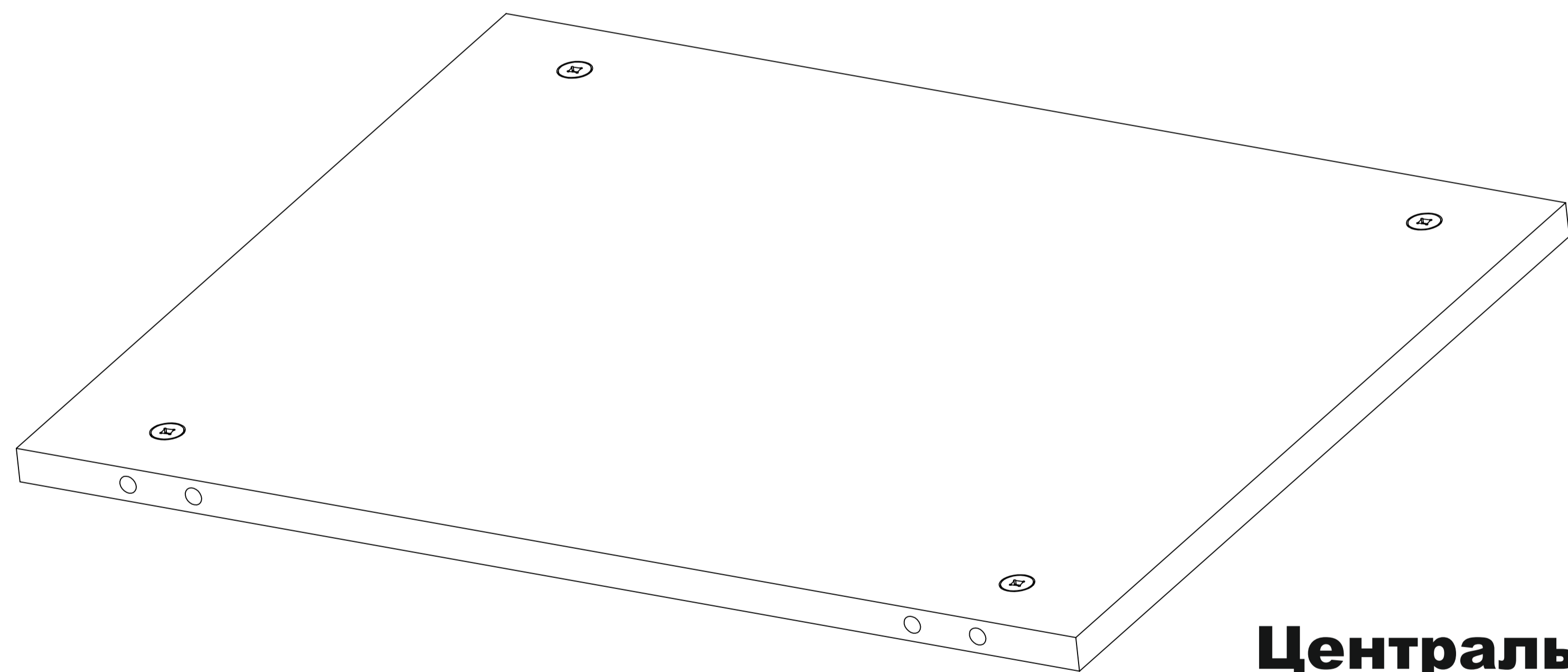
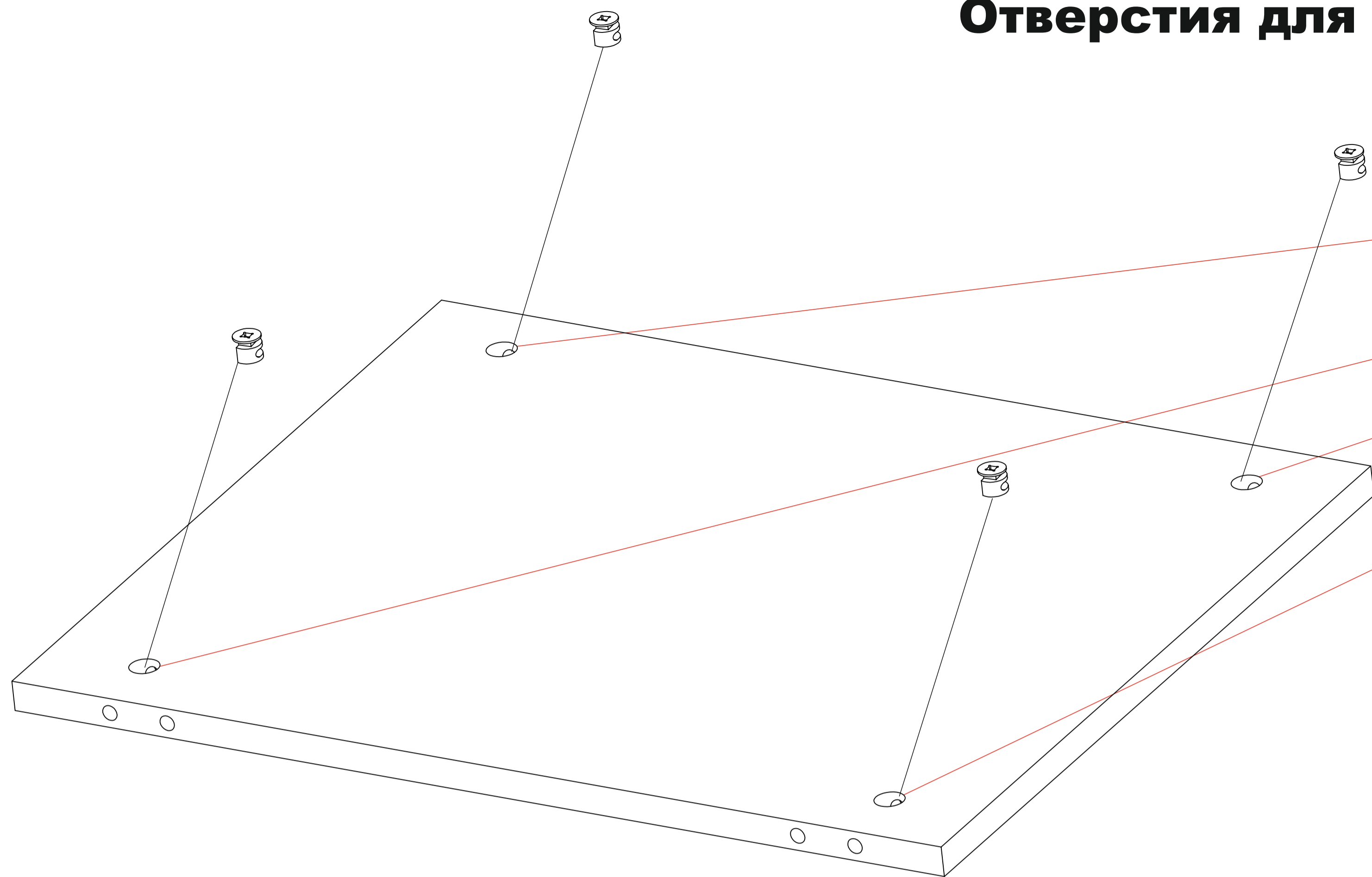
Паз позволяет сориентировать правильное расположение и крепление деталей между собой. Паз на всех деталях располагается сзади изделия и в дальнейшем в него монтируется задняя стенка



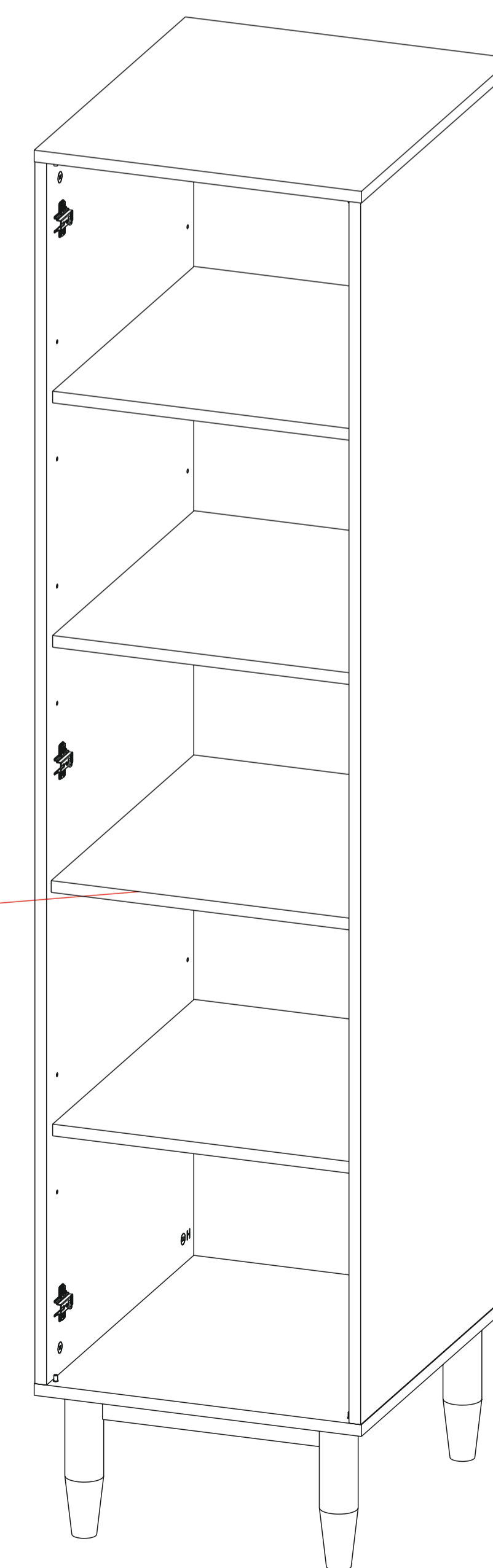
Боковая деталь корпуса



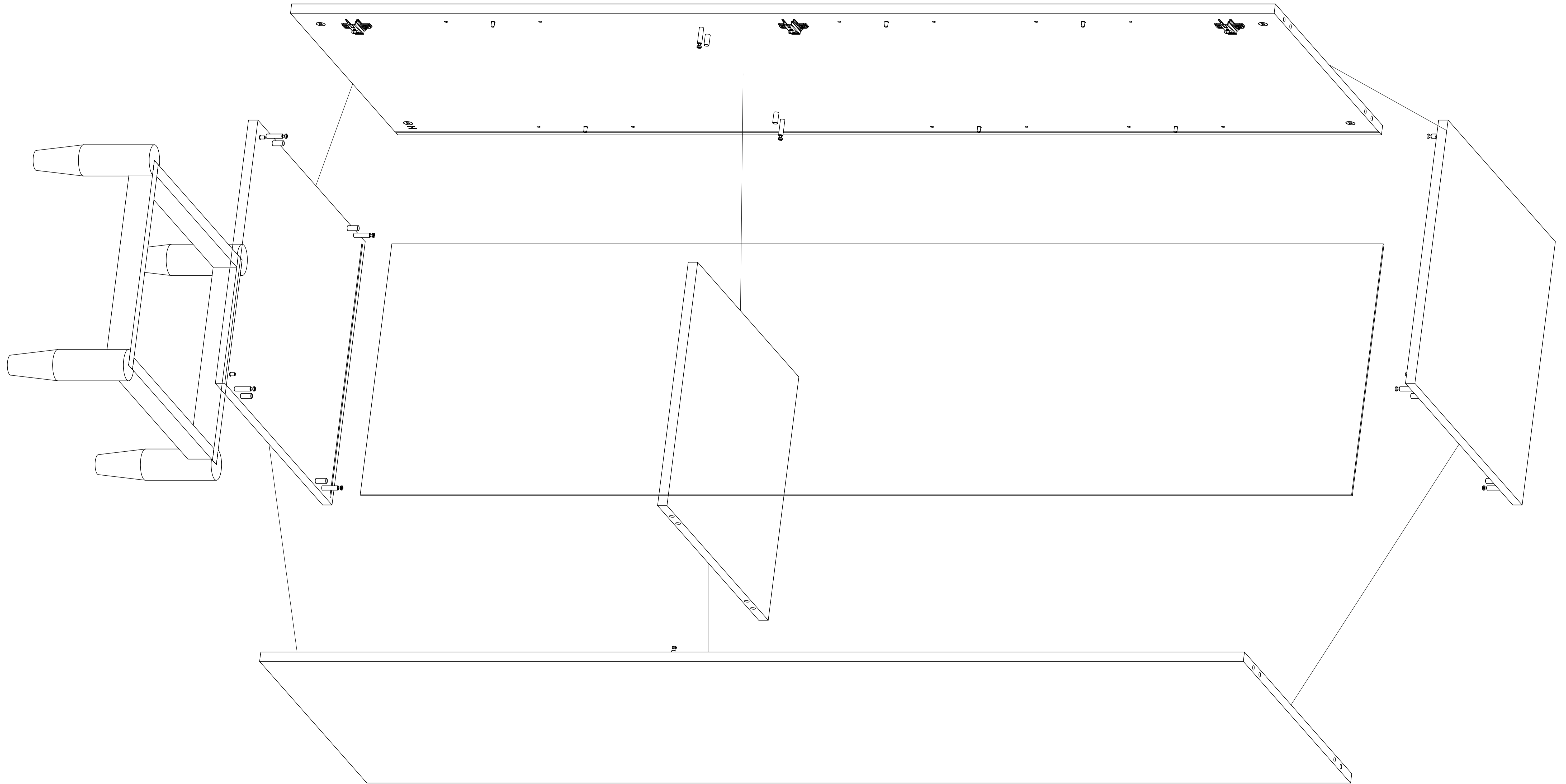
Отверстия для установки бочонка эксцентрика

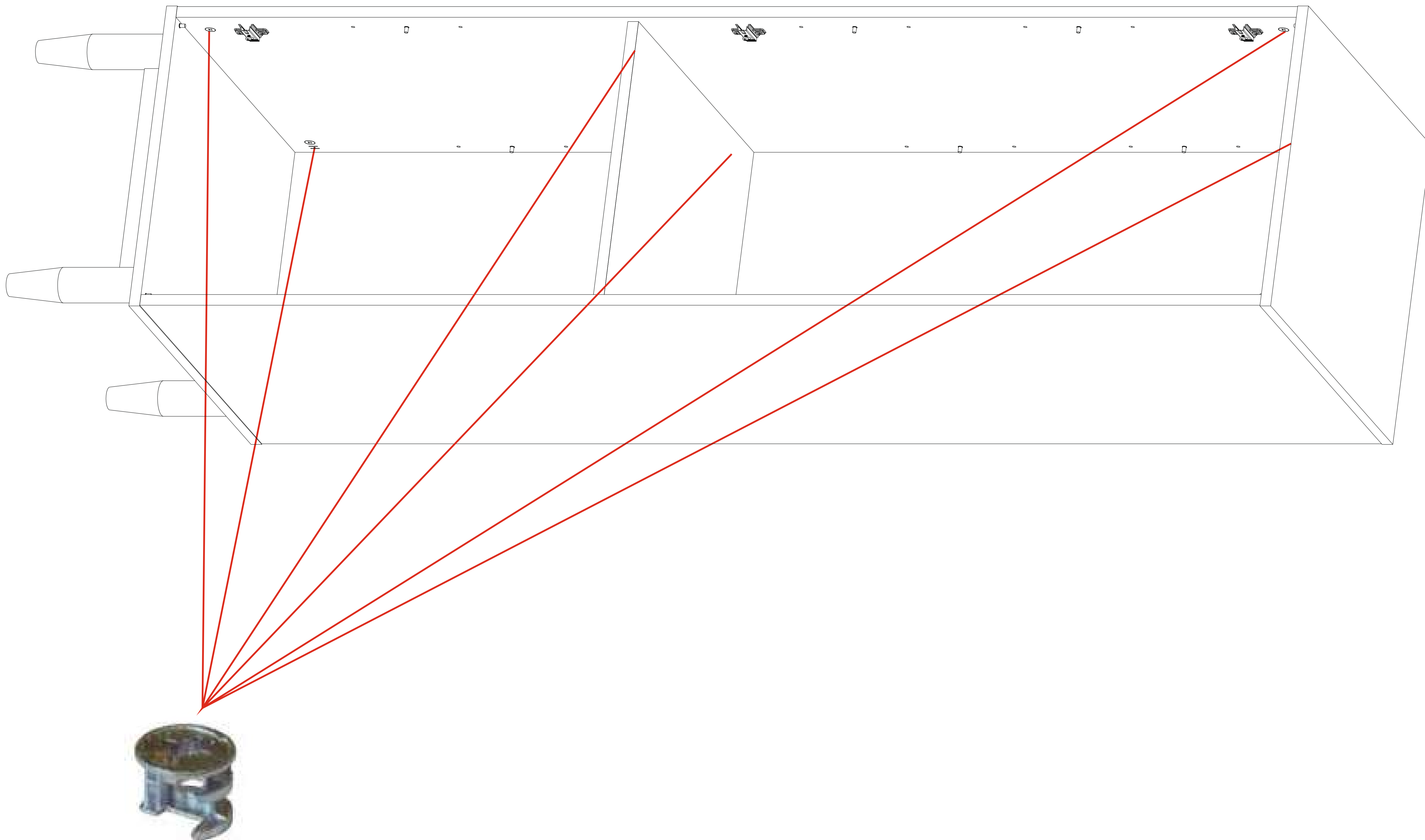


Центральная деталь корпуса

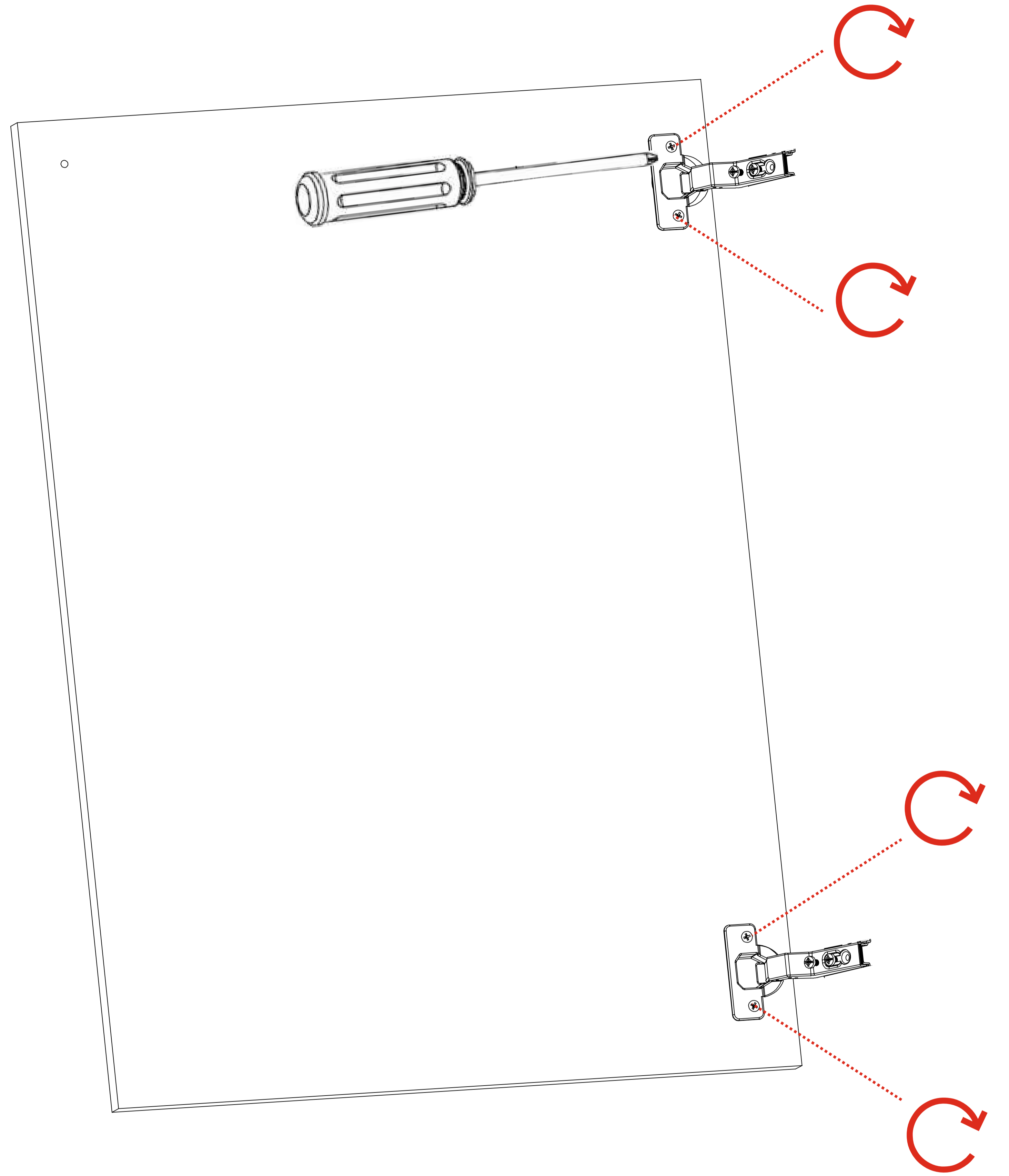
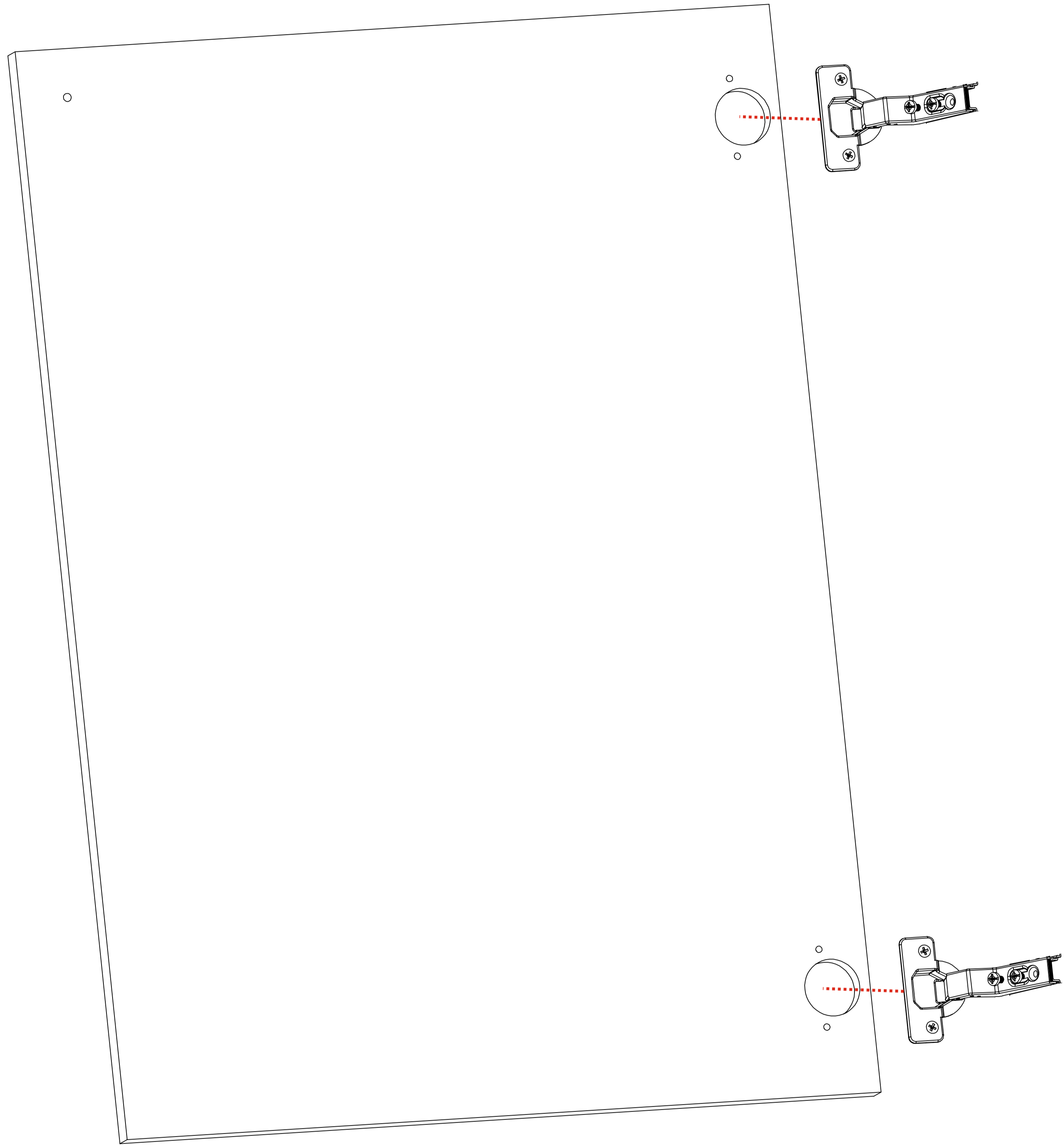


! Обязательно соблюдайте последовательность сборки в инструкции. Верхняя крышка корпуса устанавливается после монтажа задней стенки.



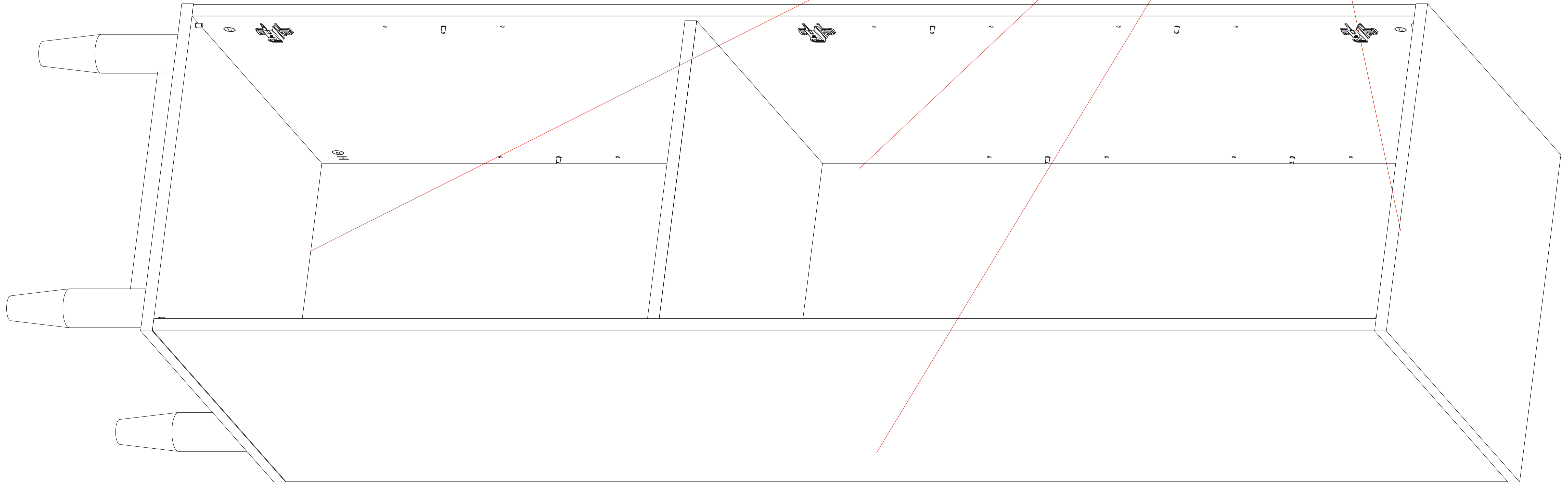


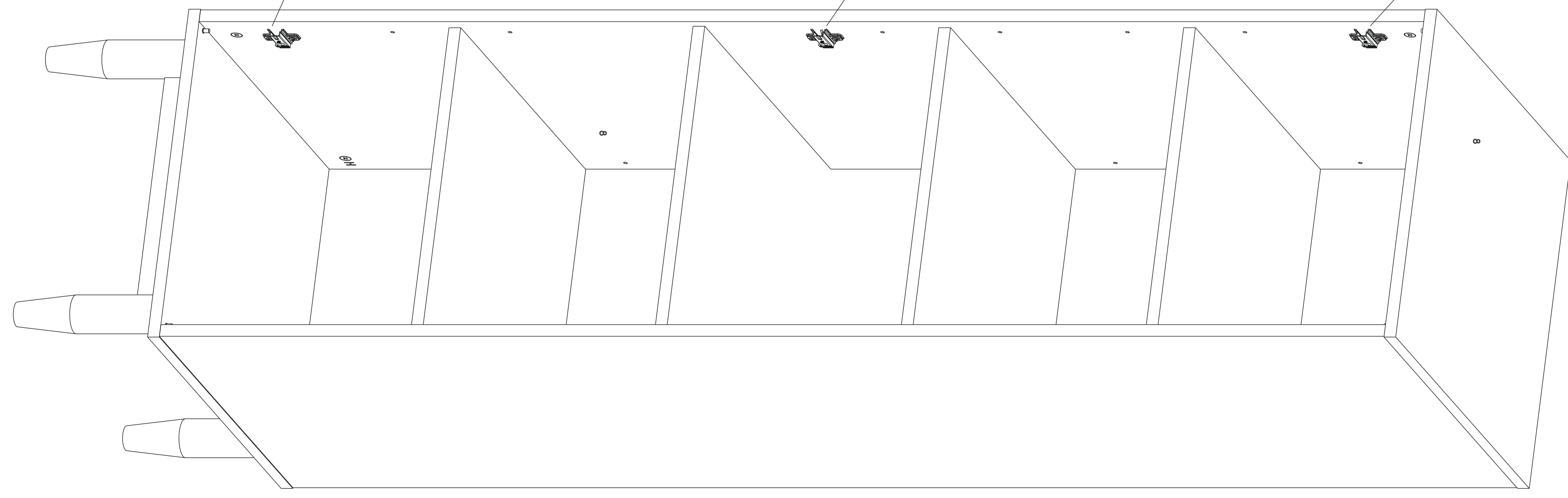
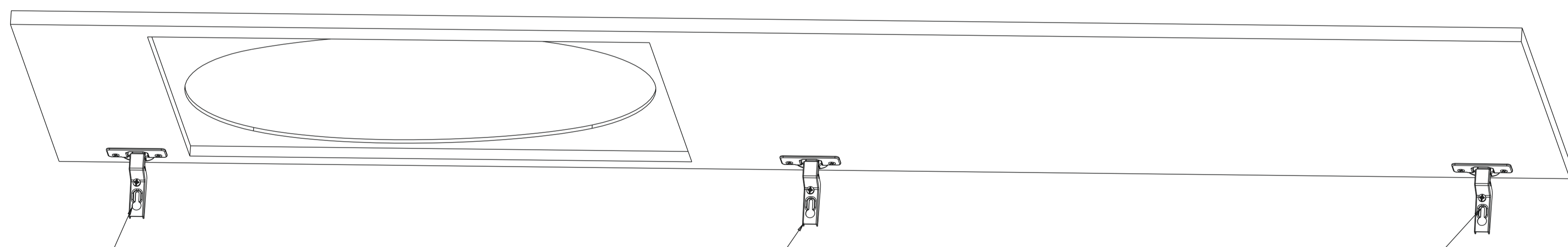
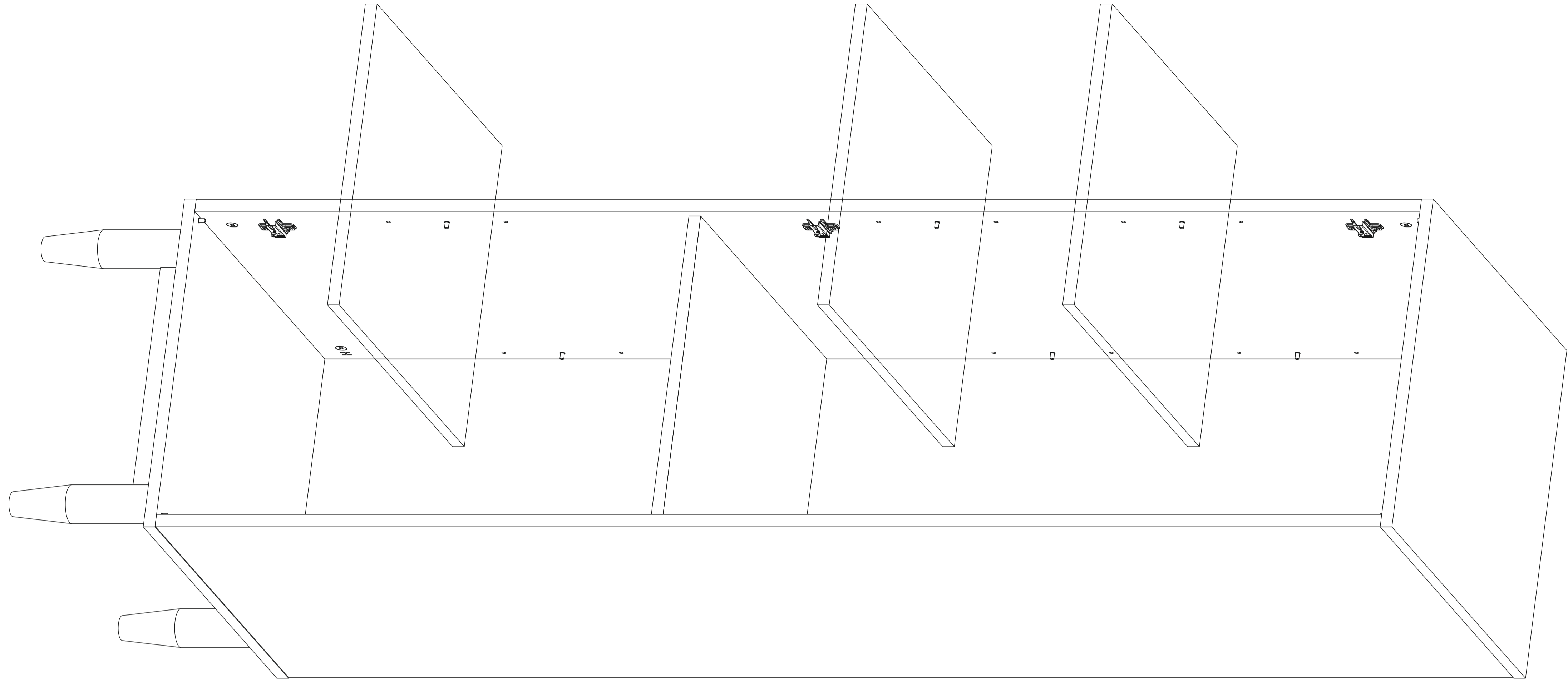
При соединении корпуса необходимо повернуть бочонок эксцентрика для стяжки компонентов





Наведите камеру на qr - код!
На 2:25 минуте указан принцип
крепления уголков, которые отвечают
за фиксацию задней стенки.





Регулировка положения дверей

