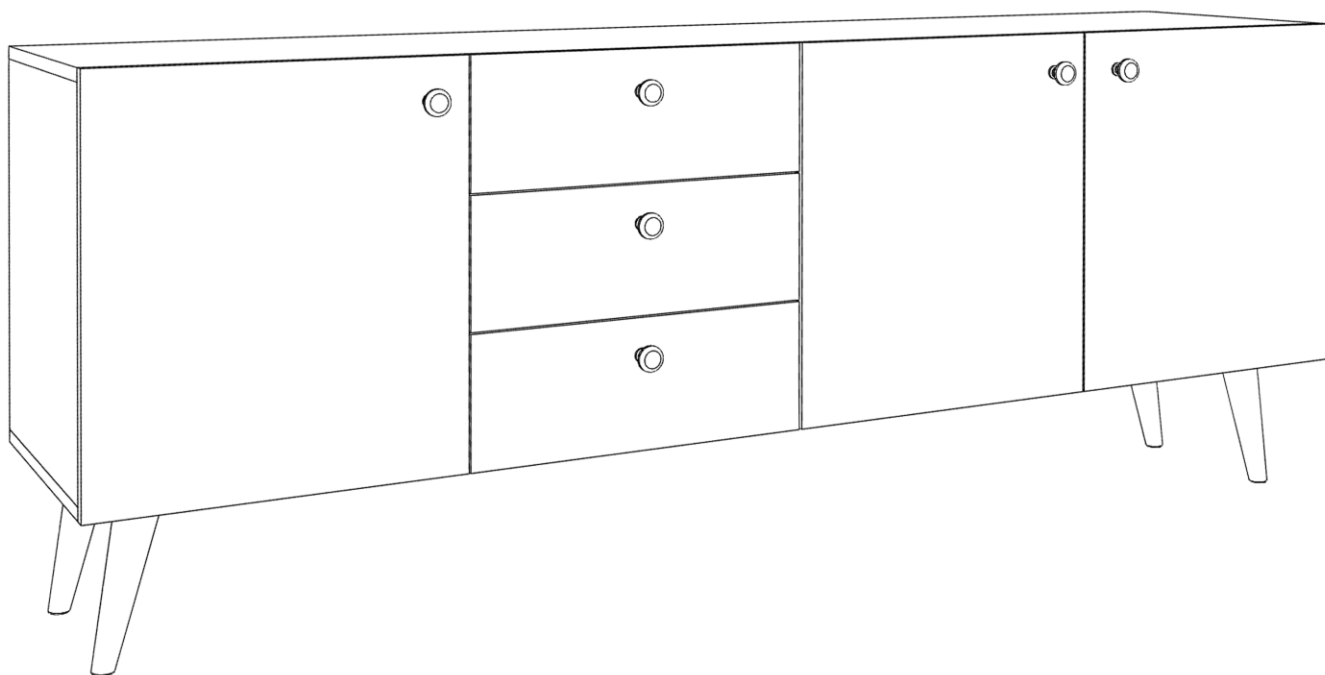


Комод удлиненный ВВ11



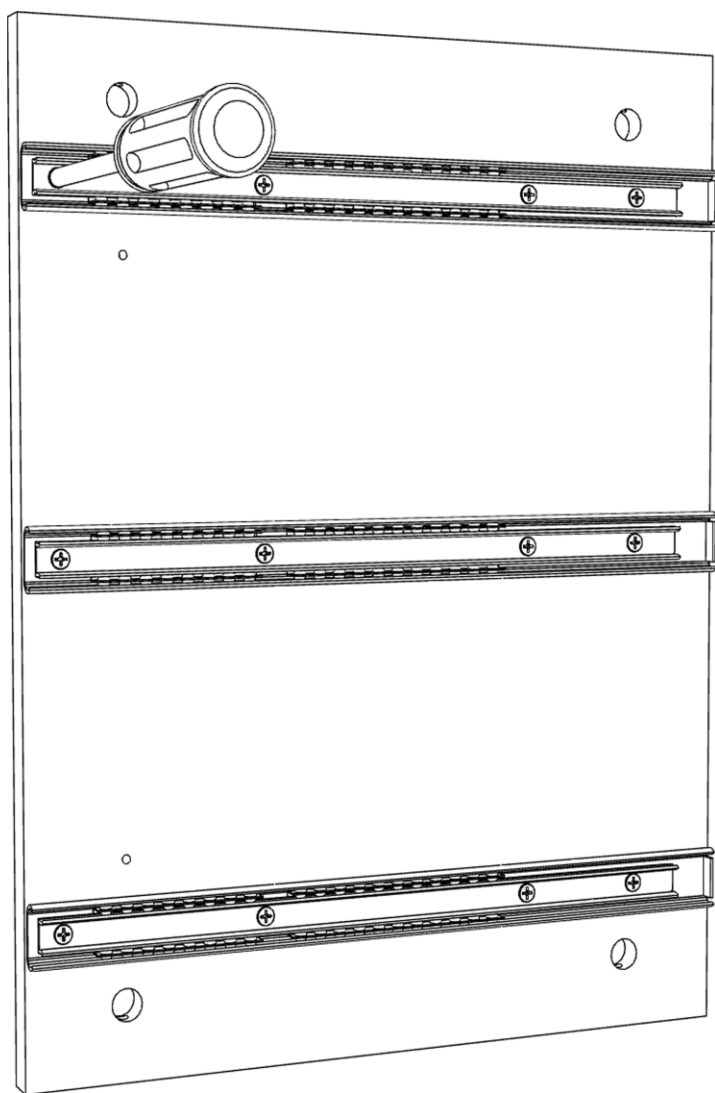
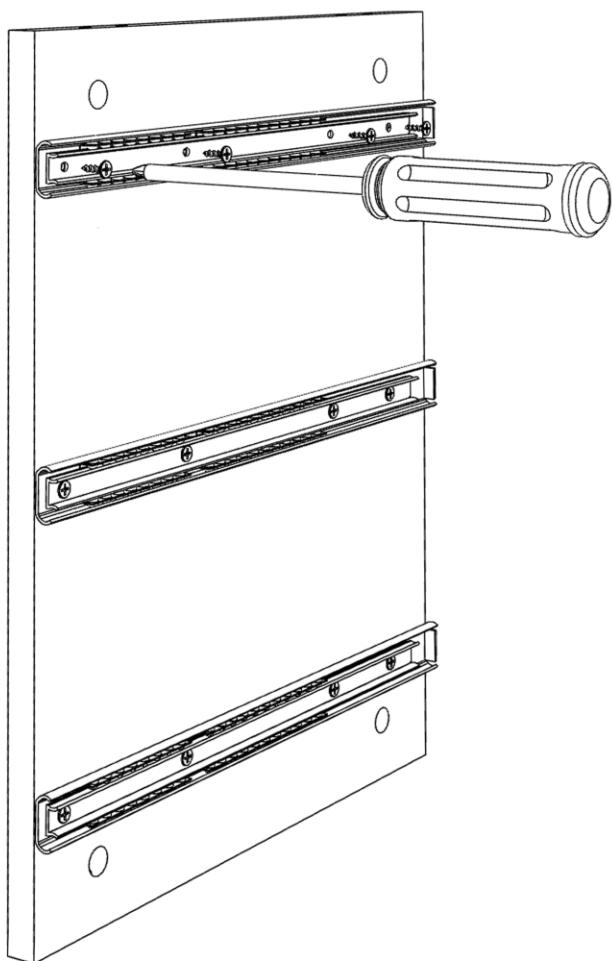
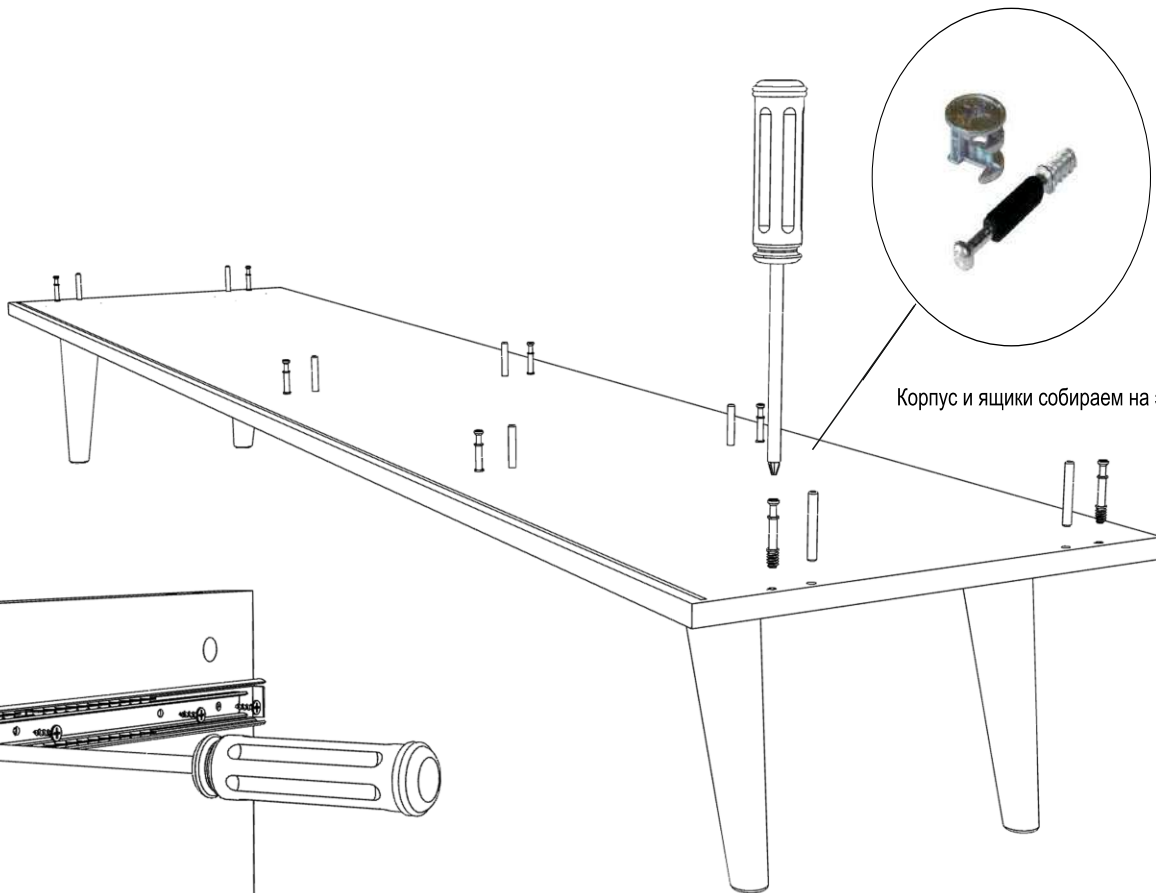
Инструкция по сборке

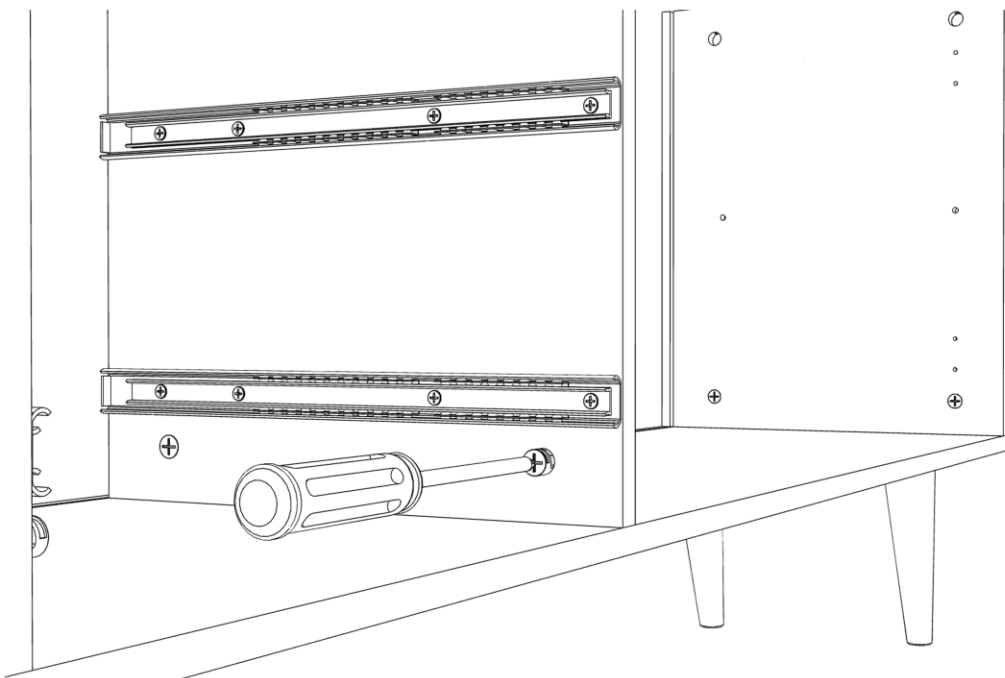
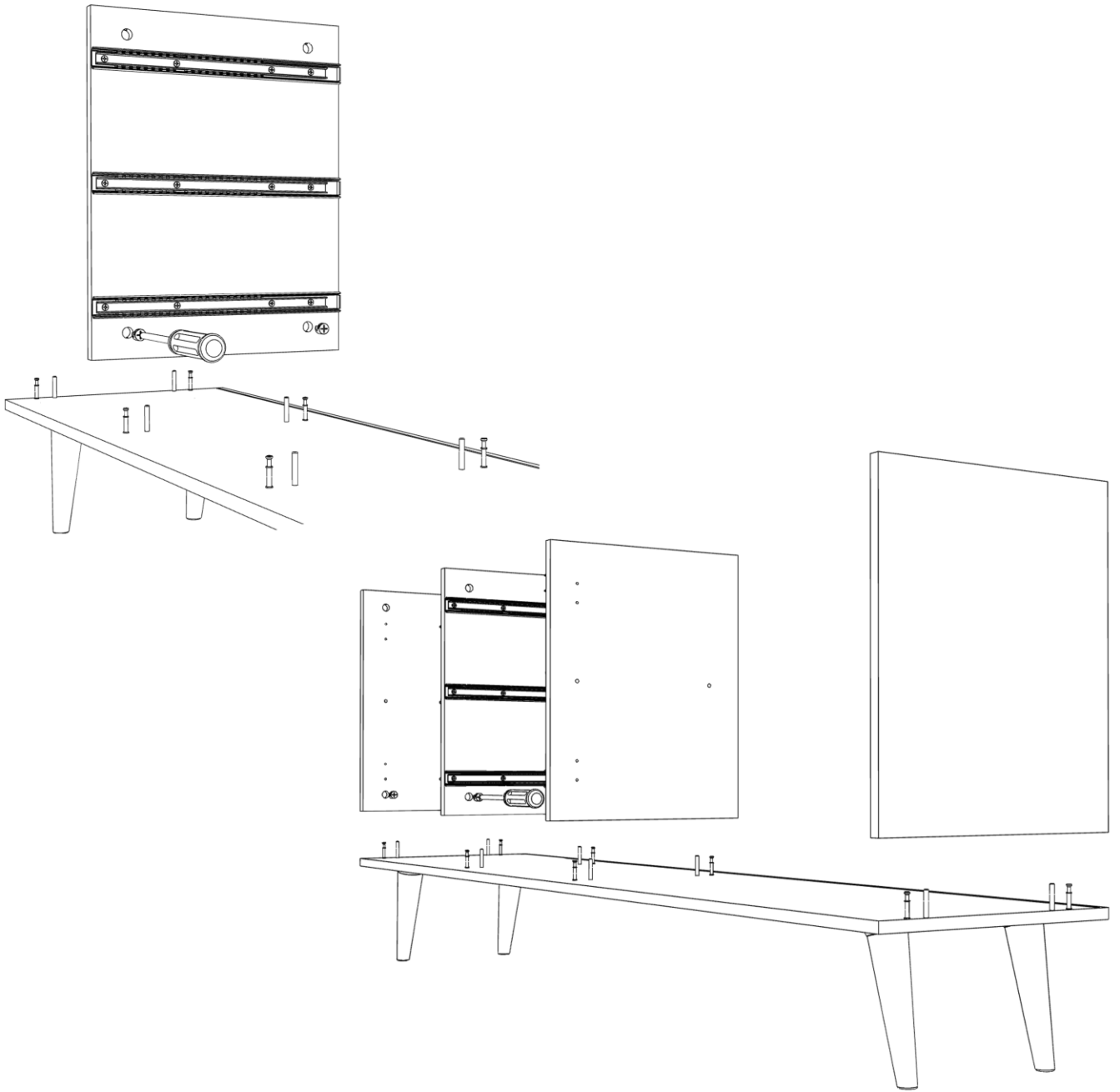
Видео-инструкция особенностей соединения
некоторых узлов и деталей здесь - - - -

Наведите камеру телефона и перейдите по ссылке вверху экрана

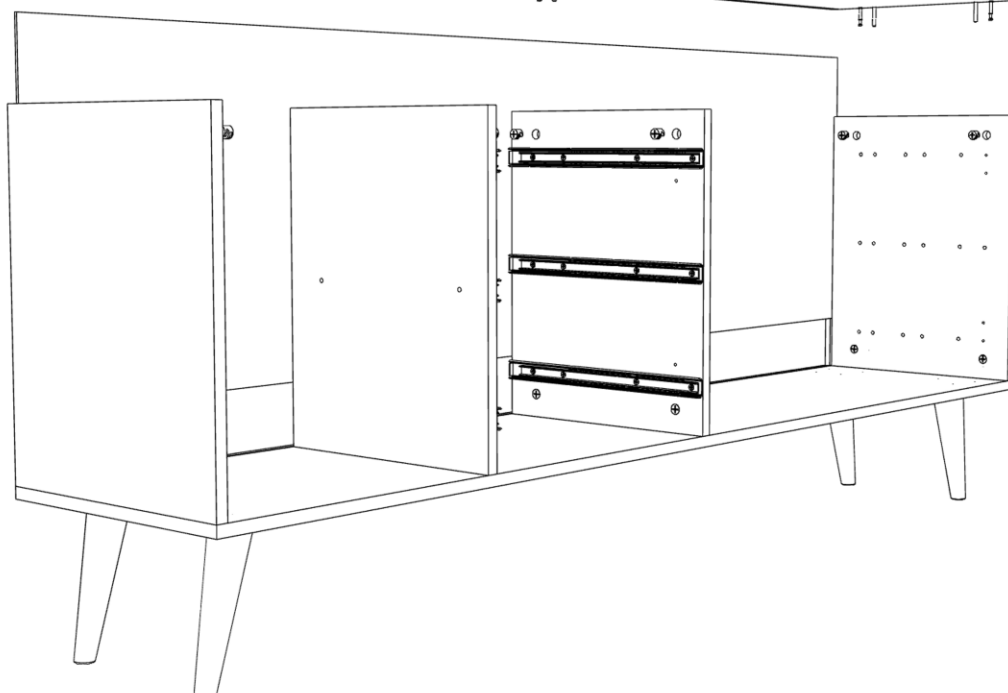
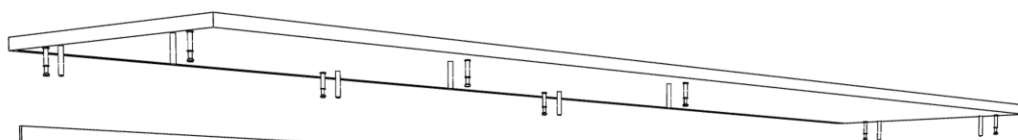
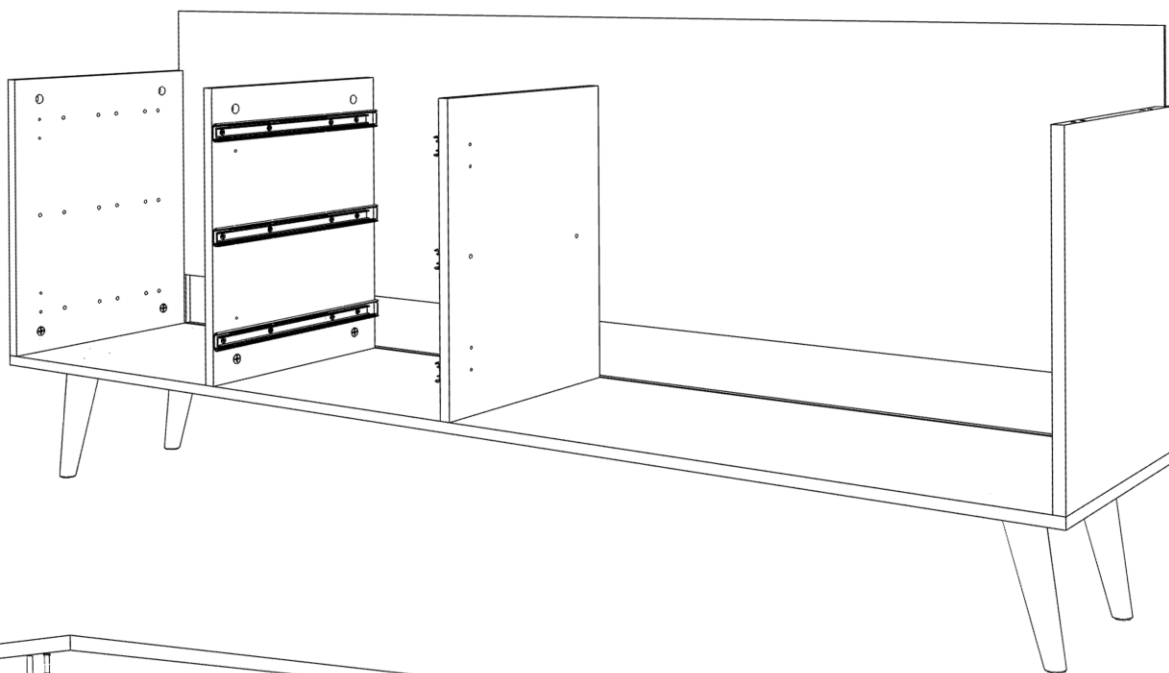
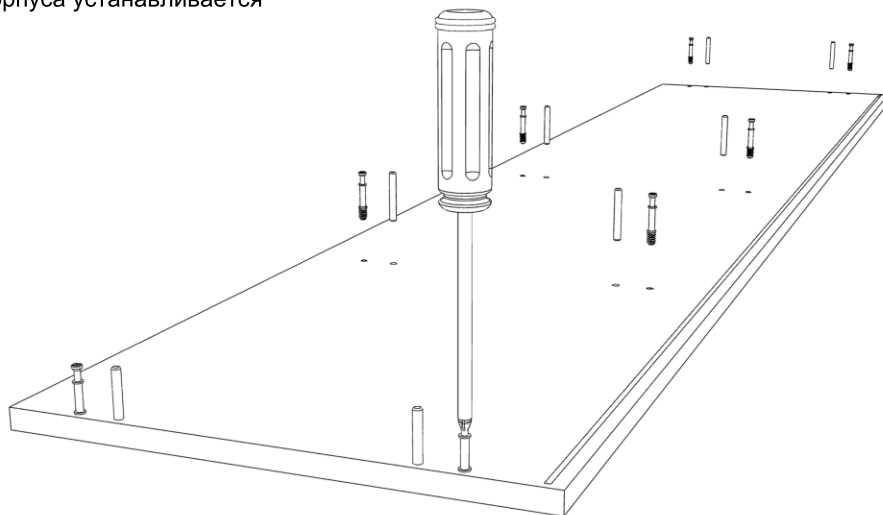


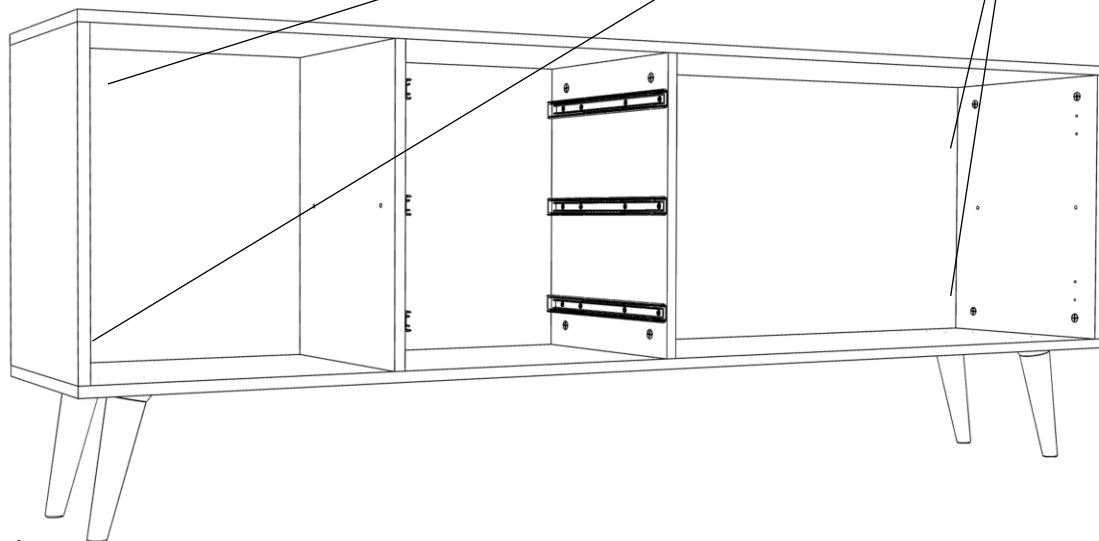
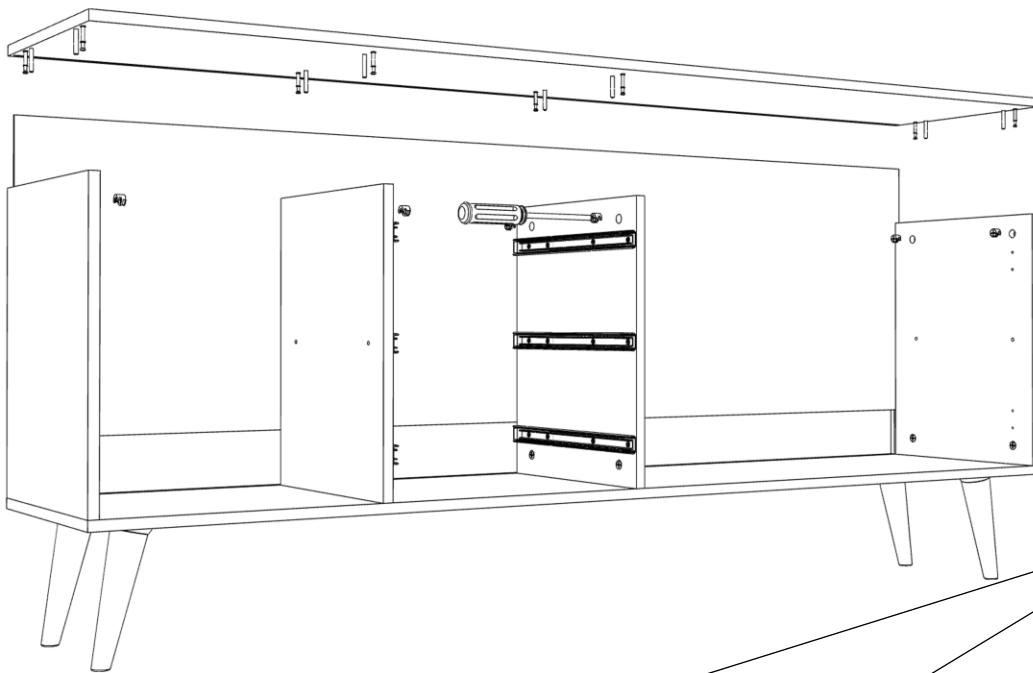




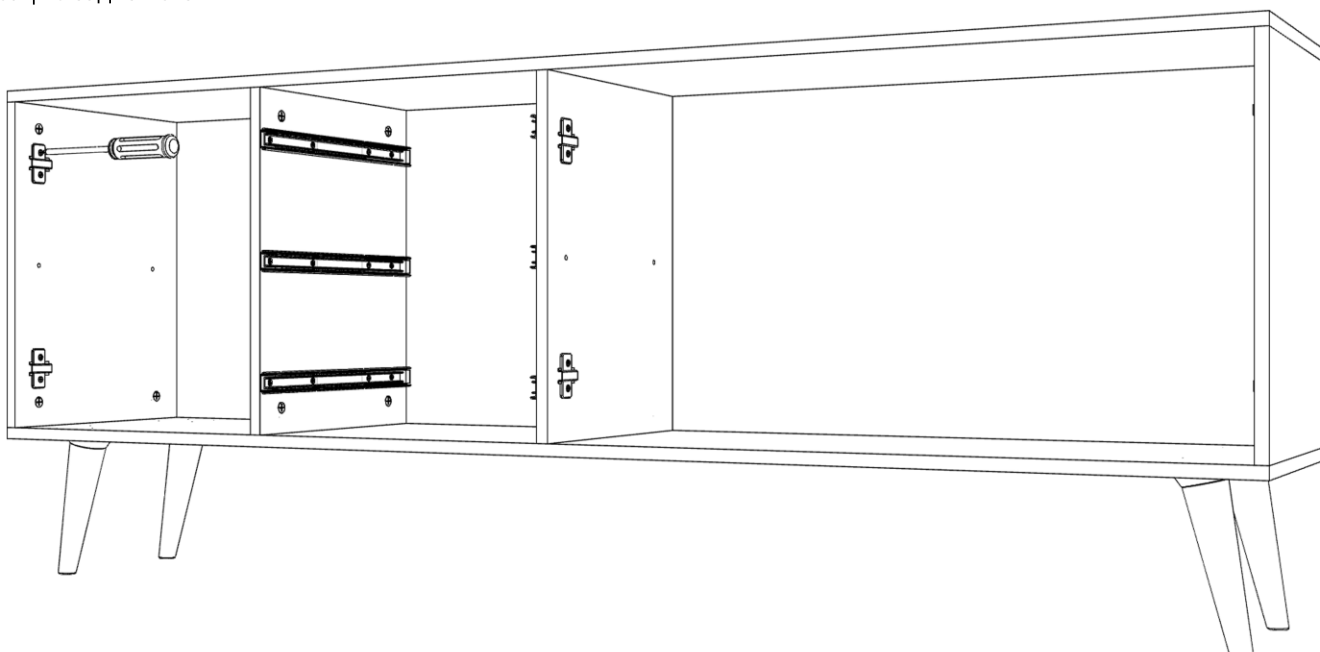


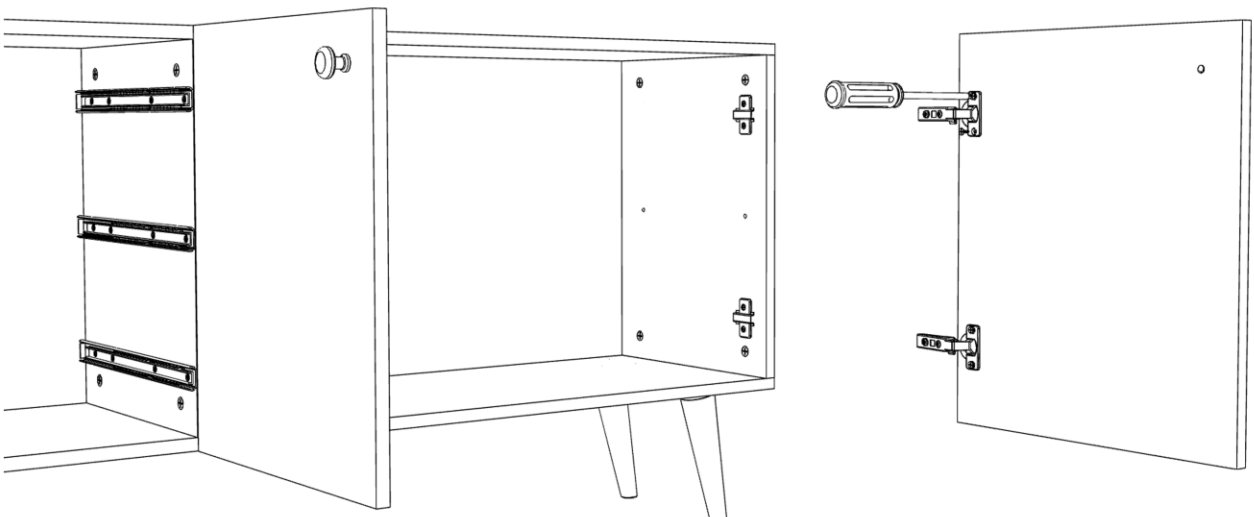
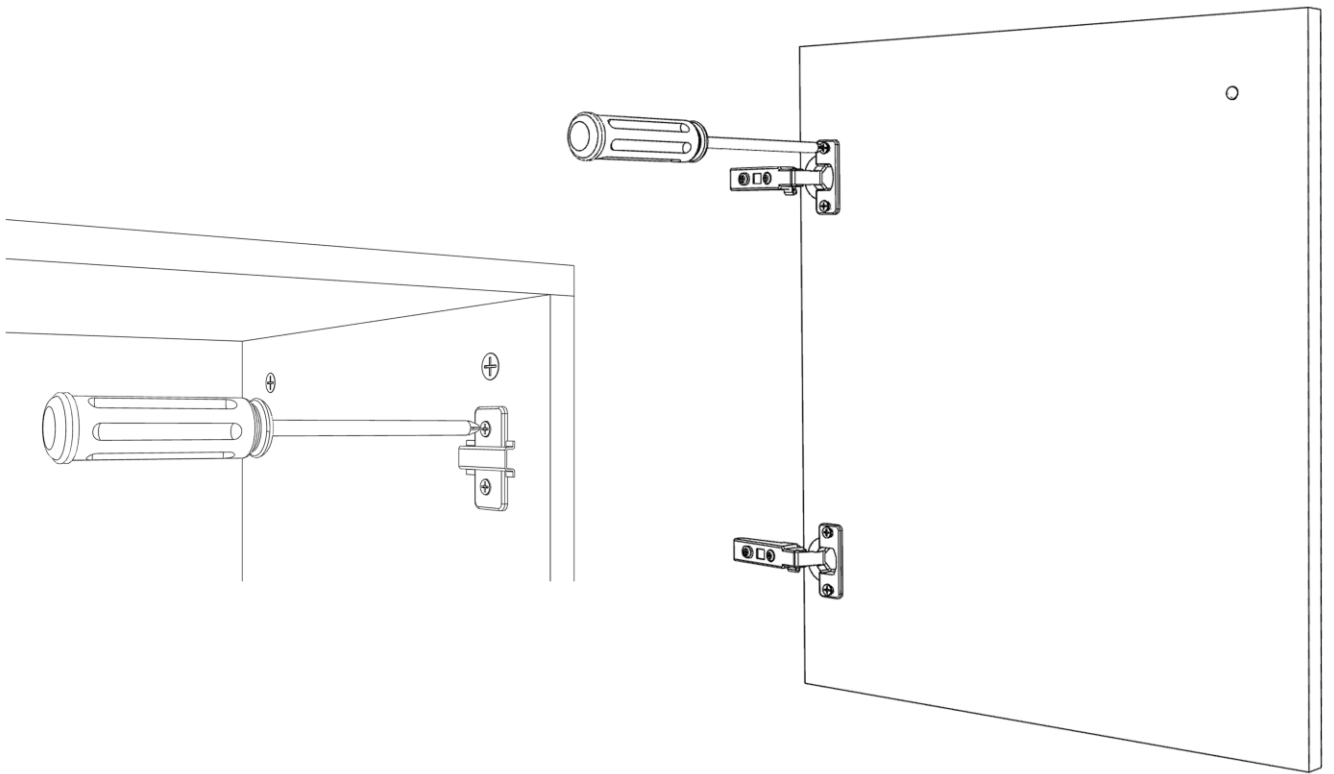
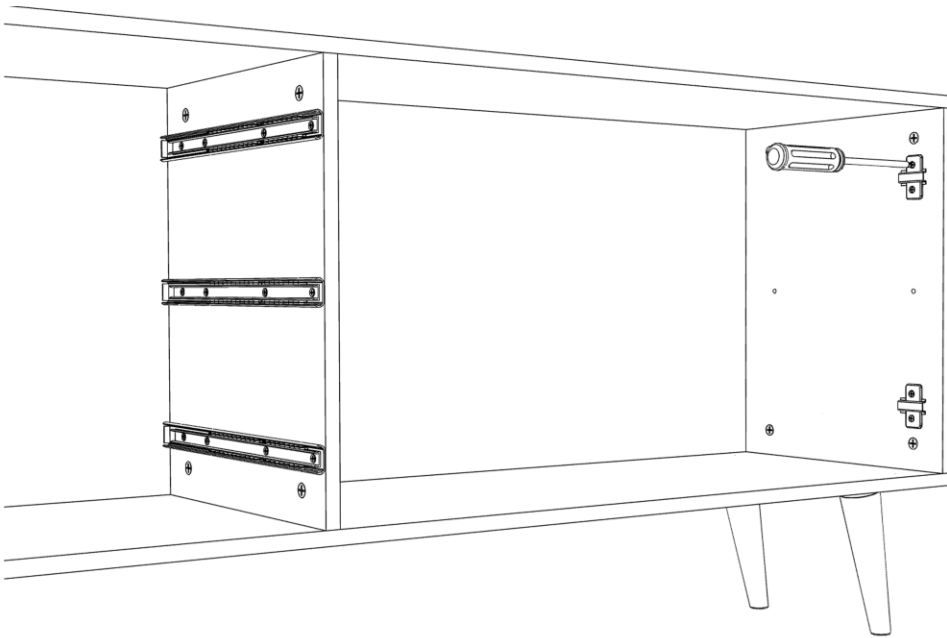
! Обязательно соблюдайте последовательность сборки в инструкции. Верхняя крышка корпуса устанавливается после монтажа задней стенки.

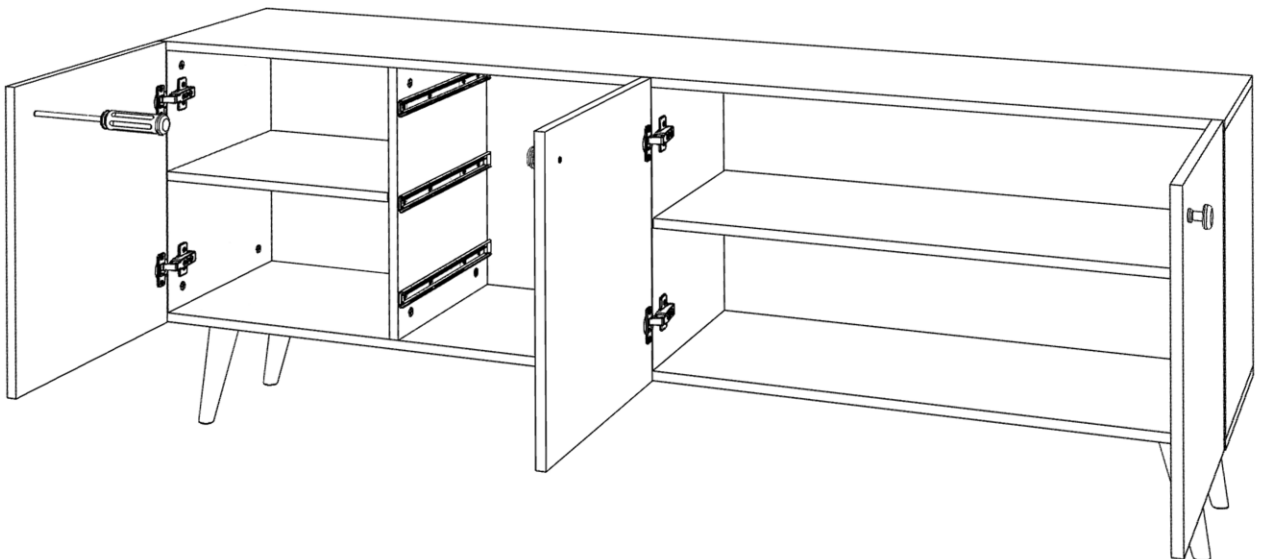
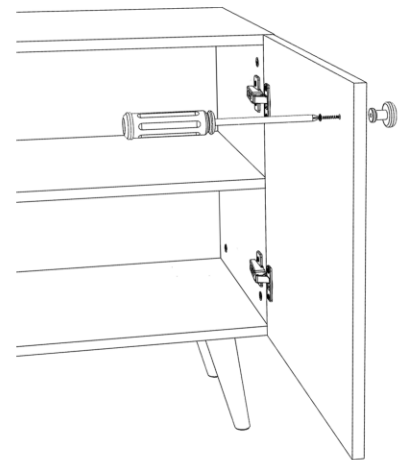
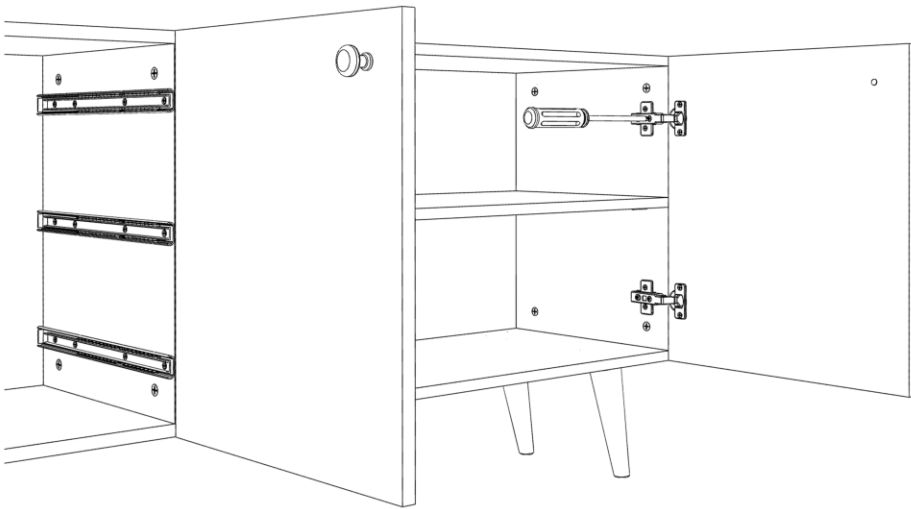
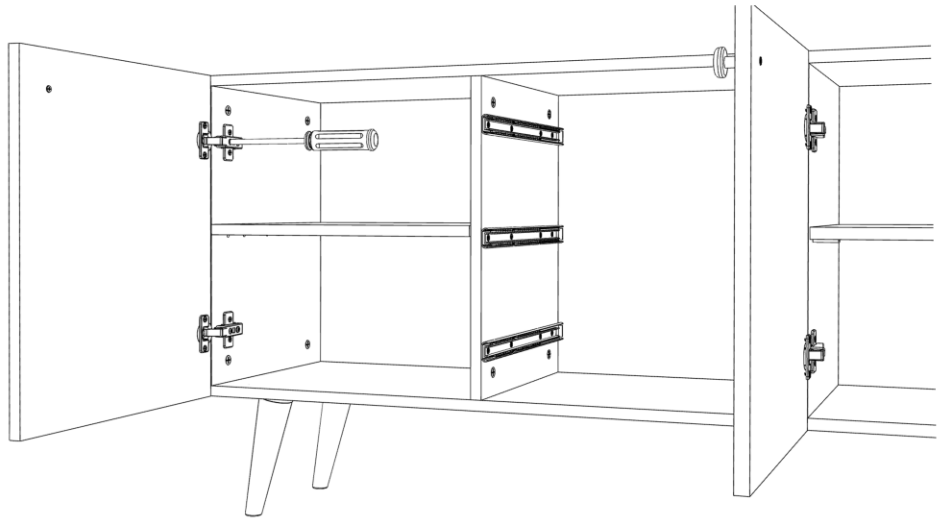


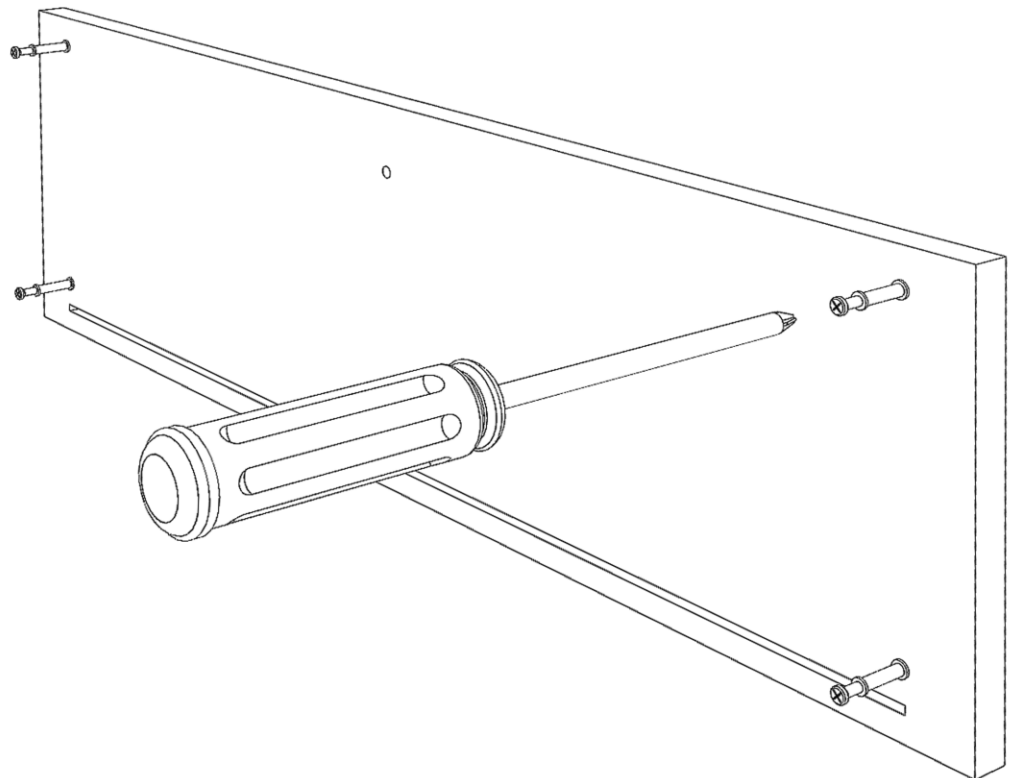
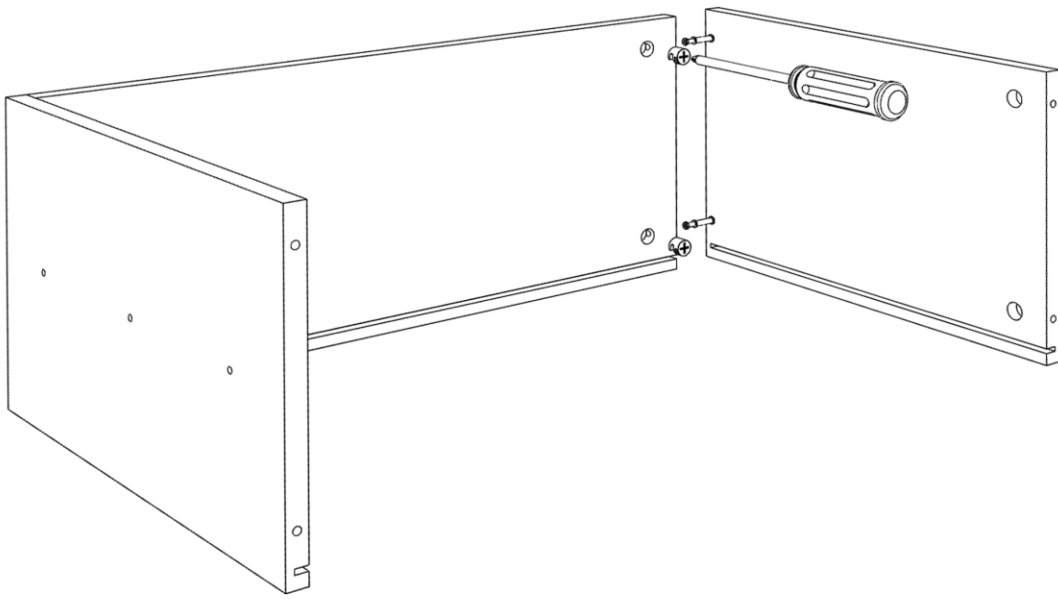
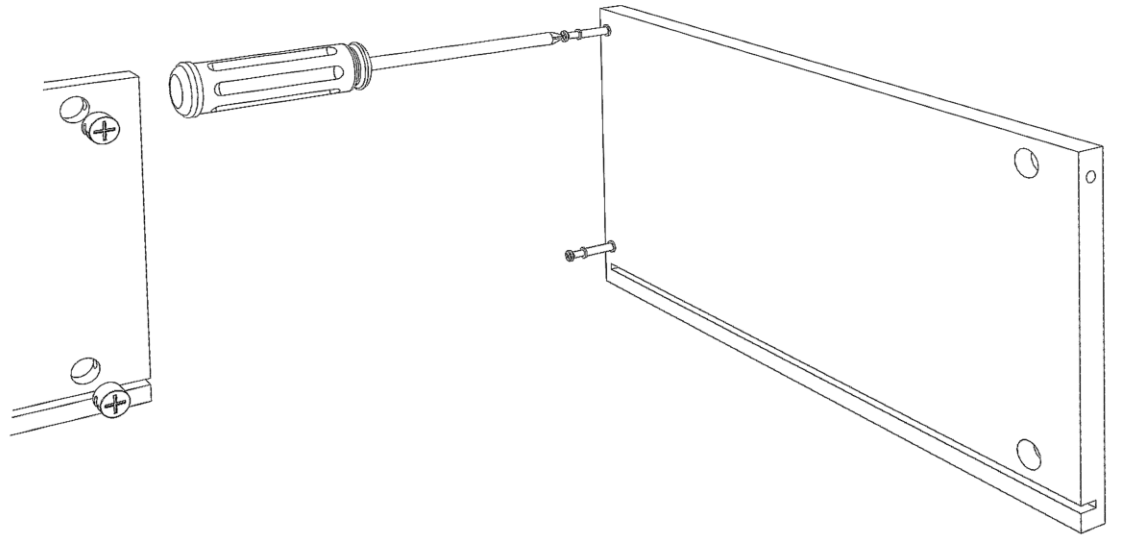


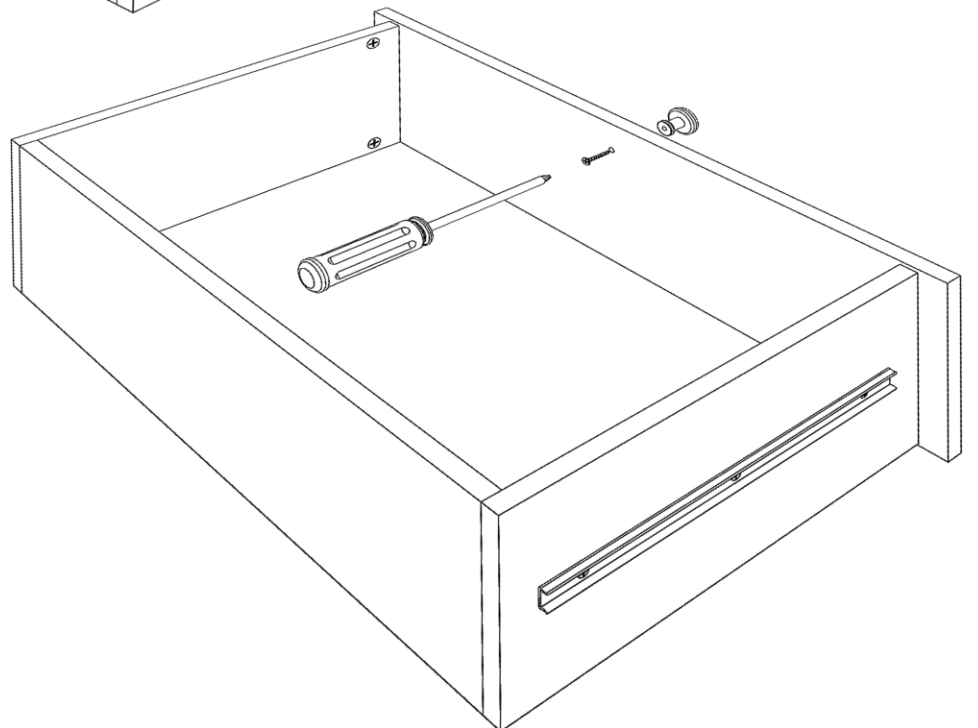
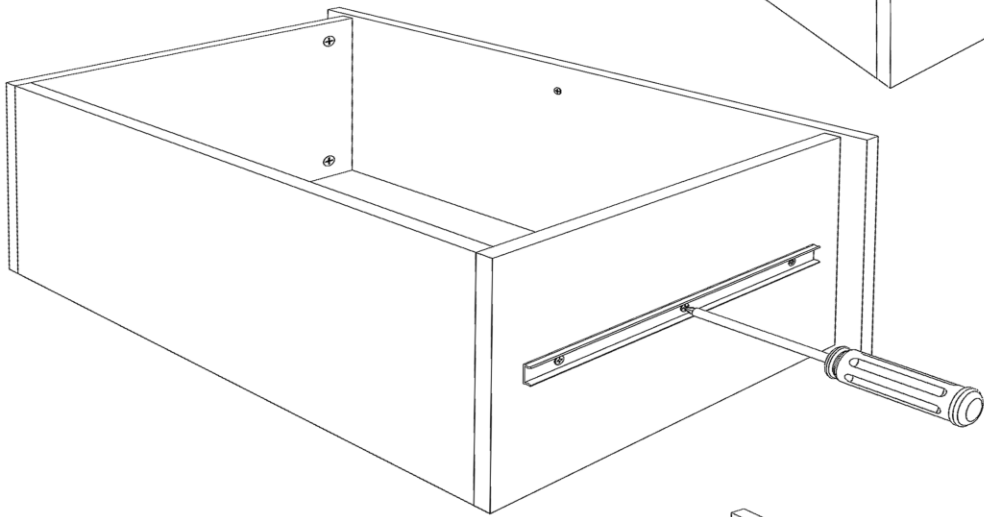
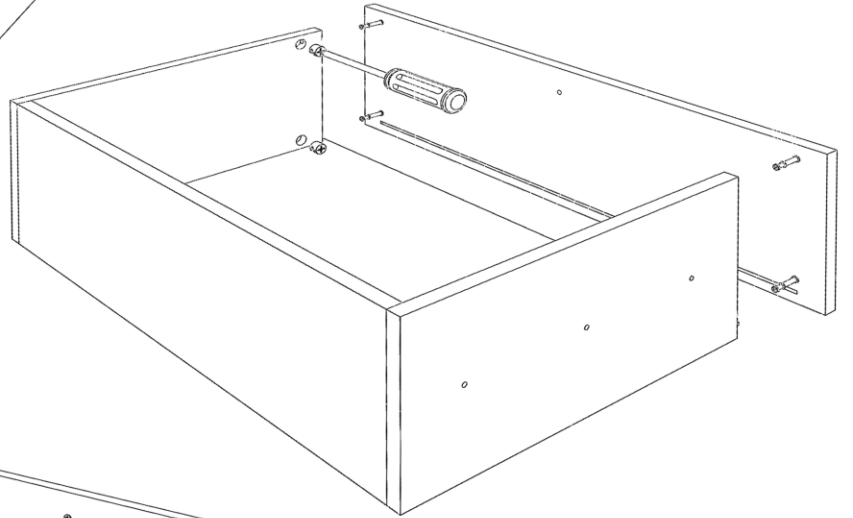
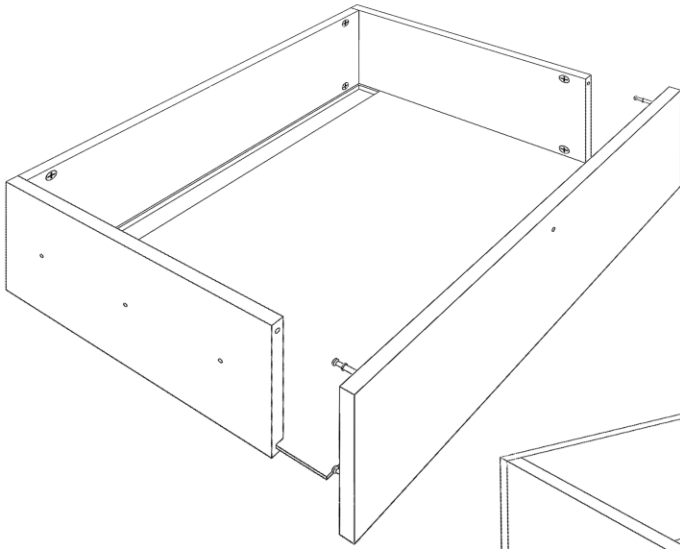
Наведите камеру на qr - код!
На 2:25 минуте указан принцип
крепления уголков, которые отвечают
за фиксацию задней стенки.

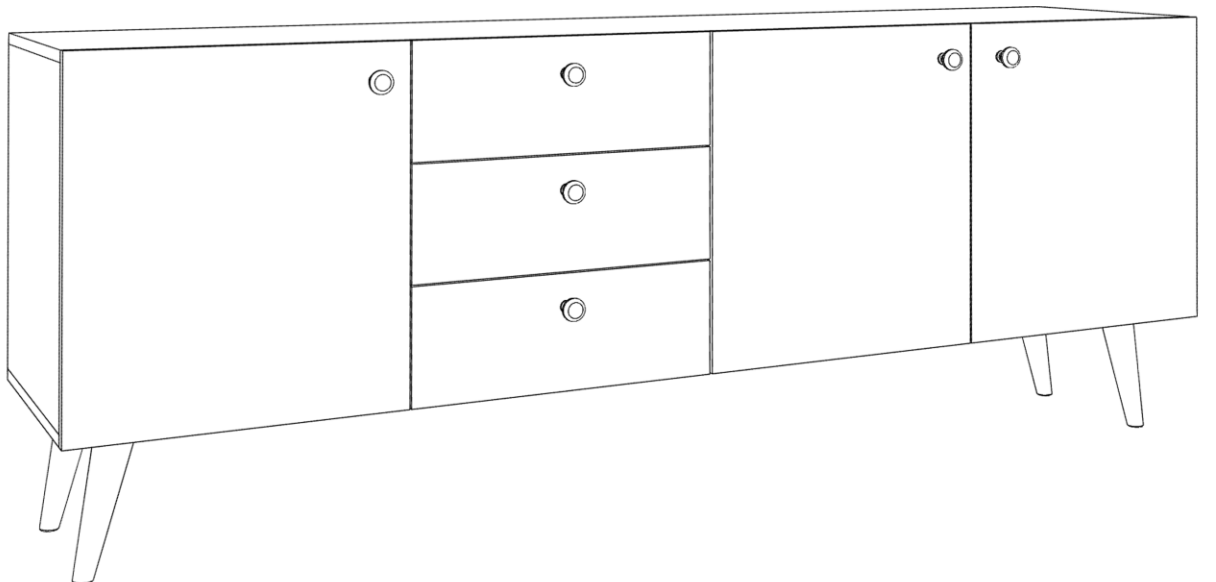
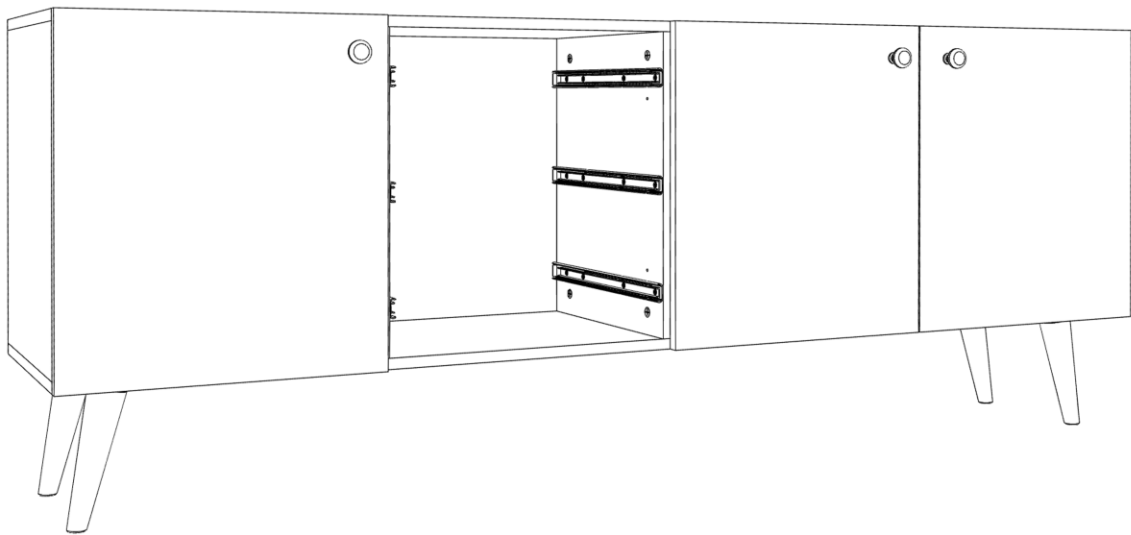
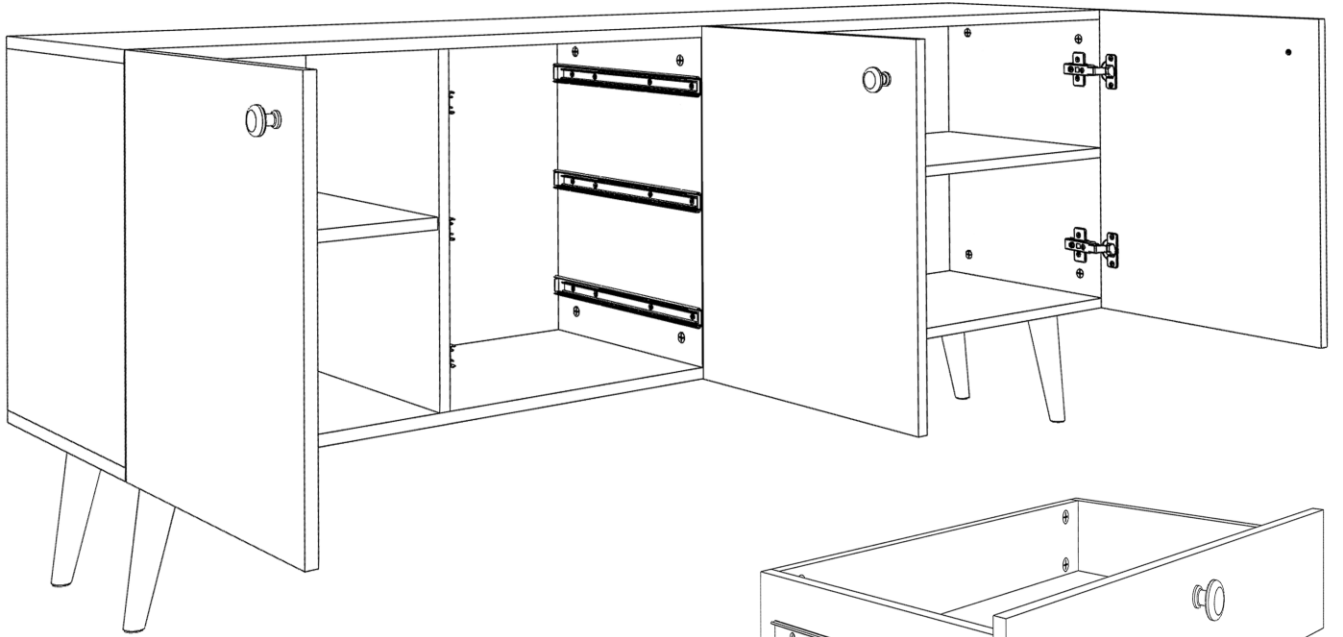












Регулировка положения дверей

