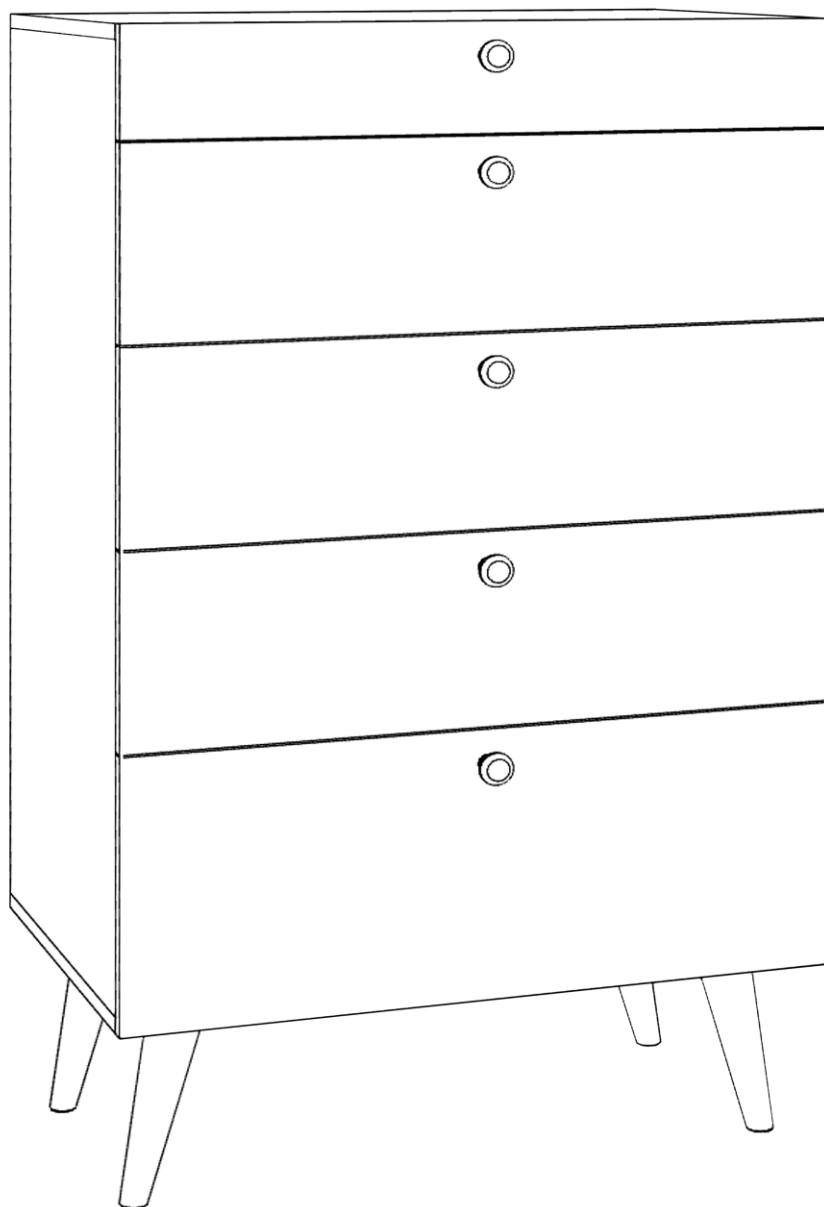


Комод высокий ВВ 10

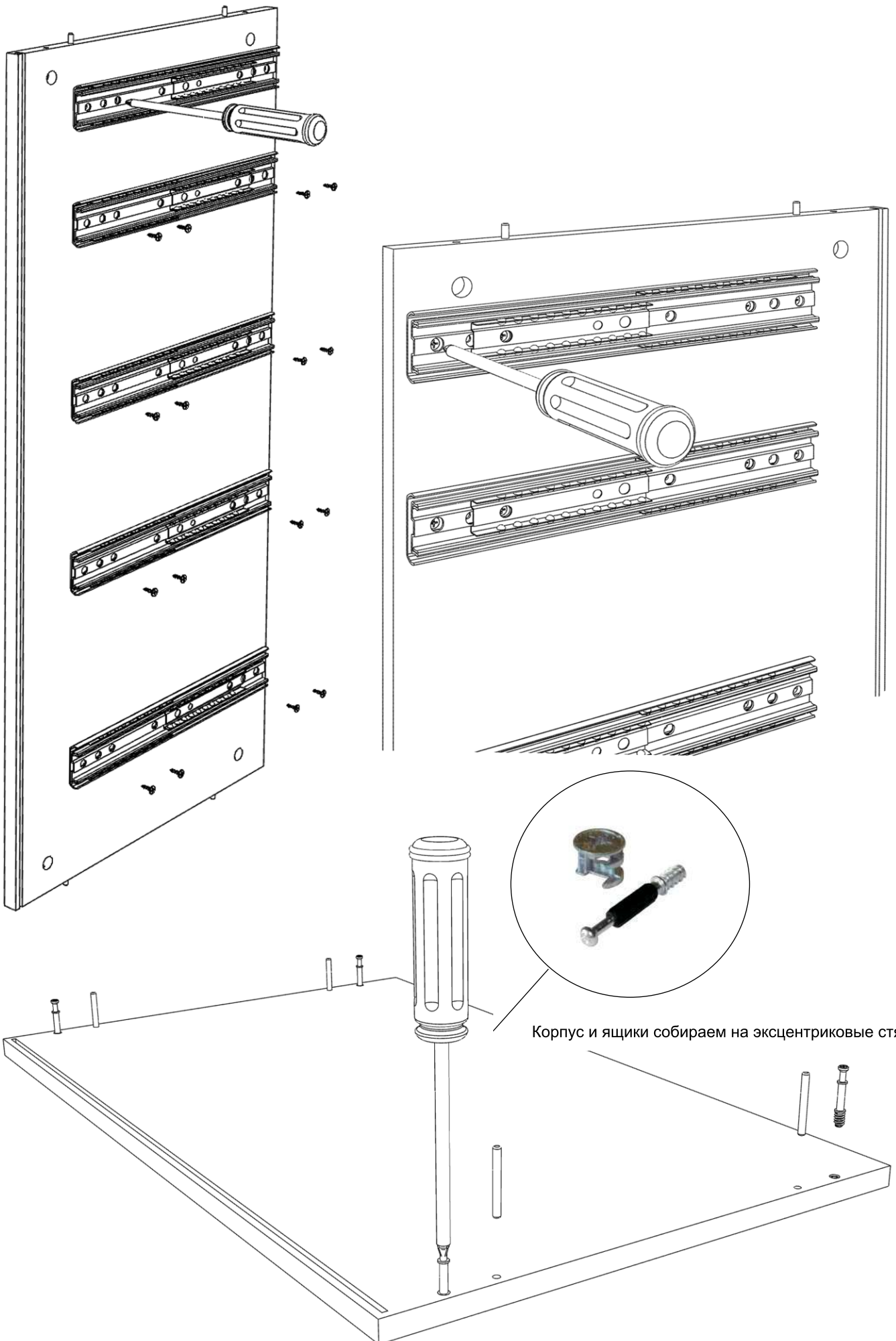


Инструкция по сборке

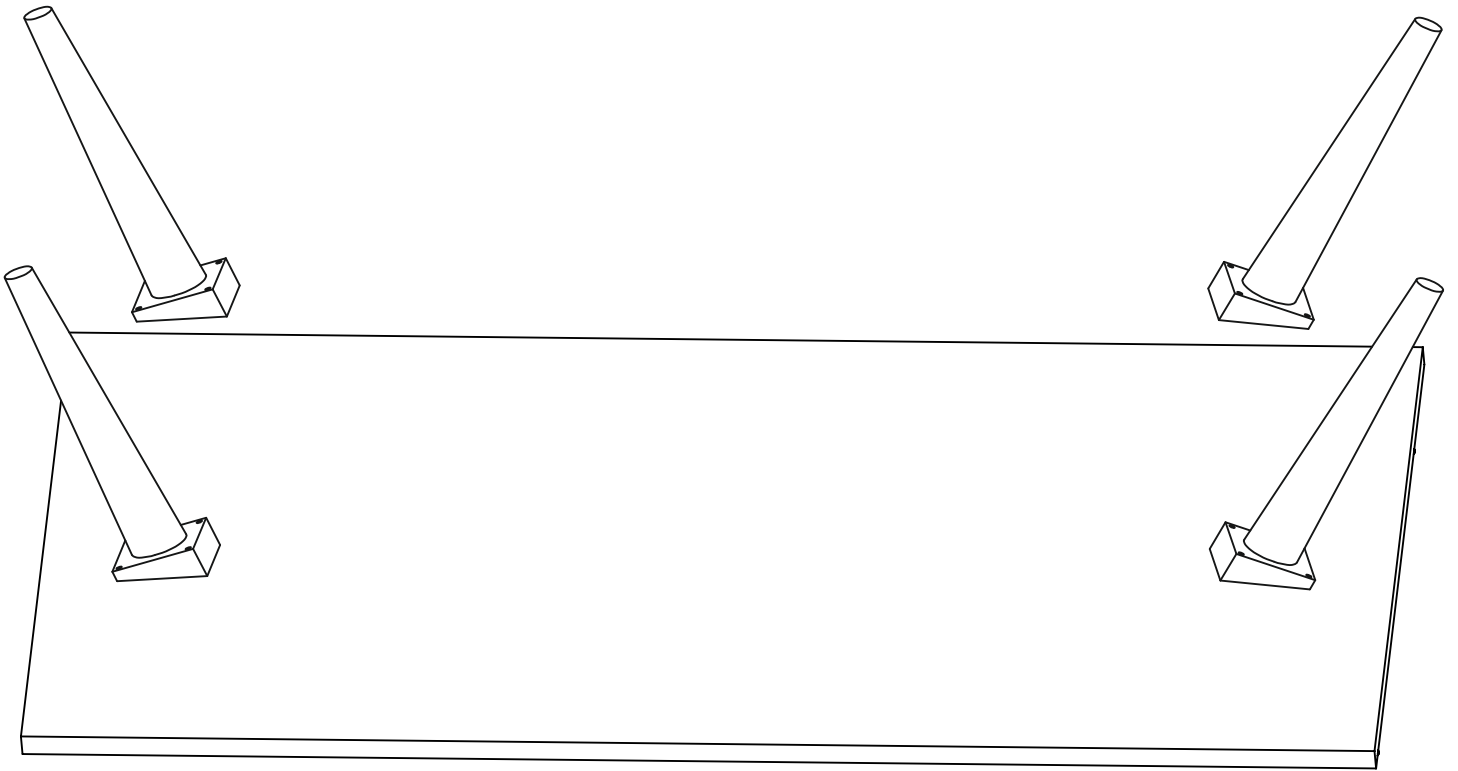
Видео-инструкция особенностей соединения
некоторых узлов и деталей здесь - - - -

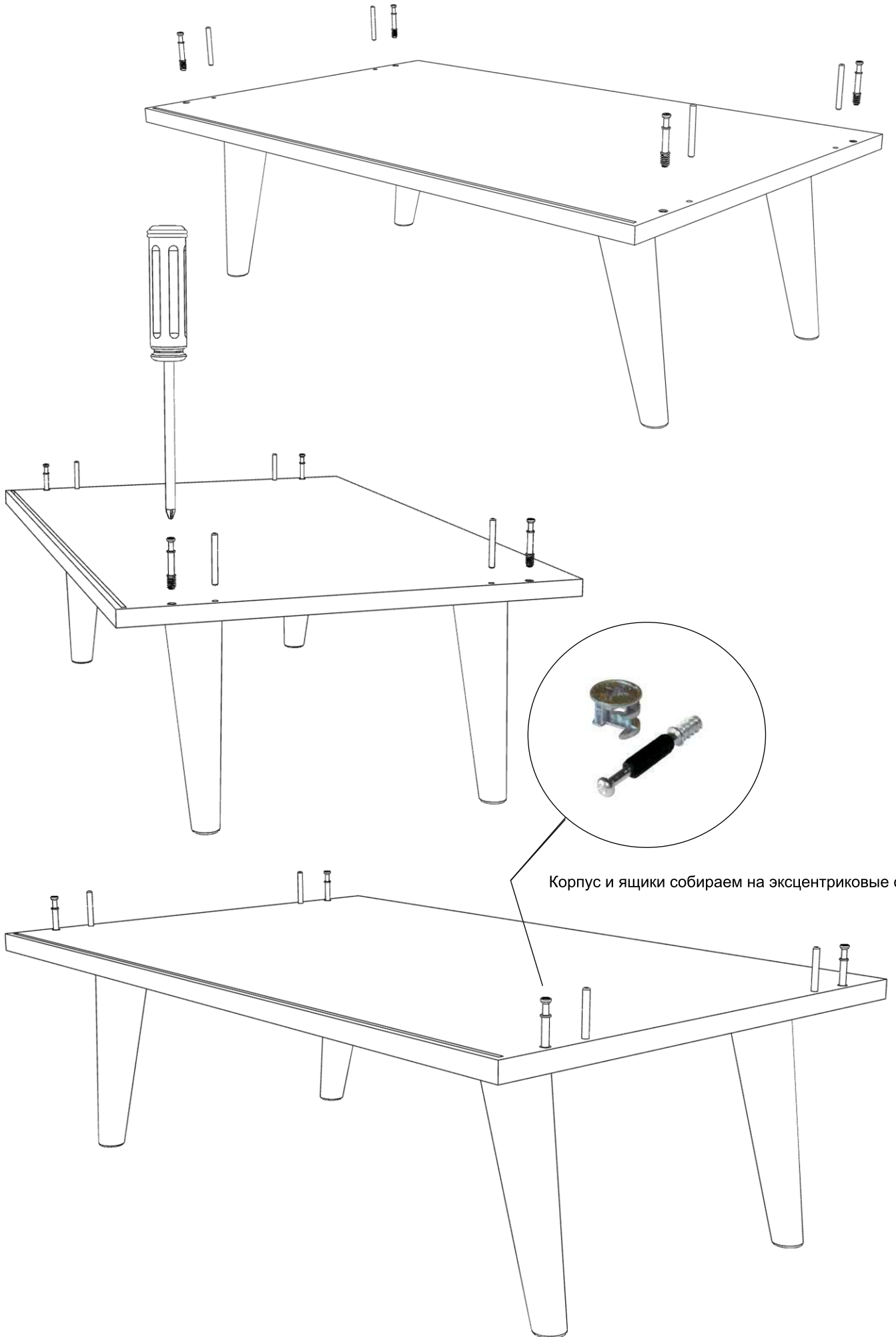
Наведите камеру телефона и перейдите по ссылке вверху экрана



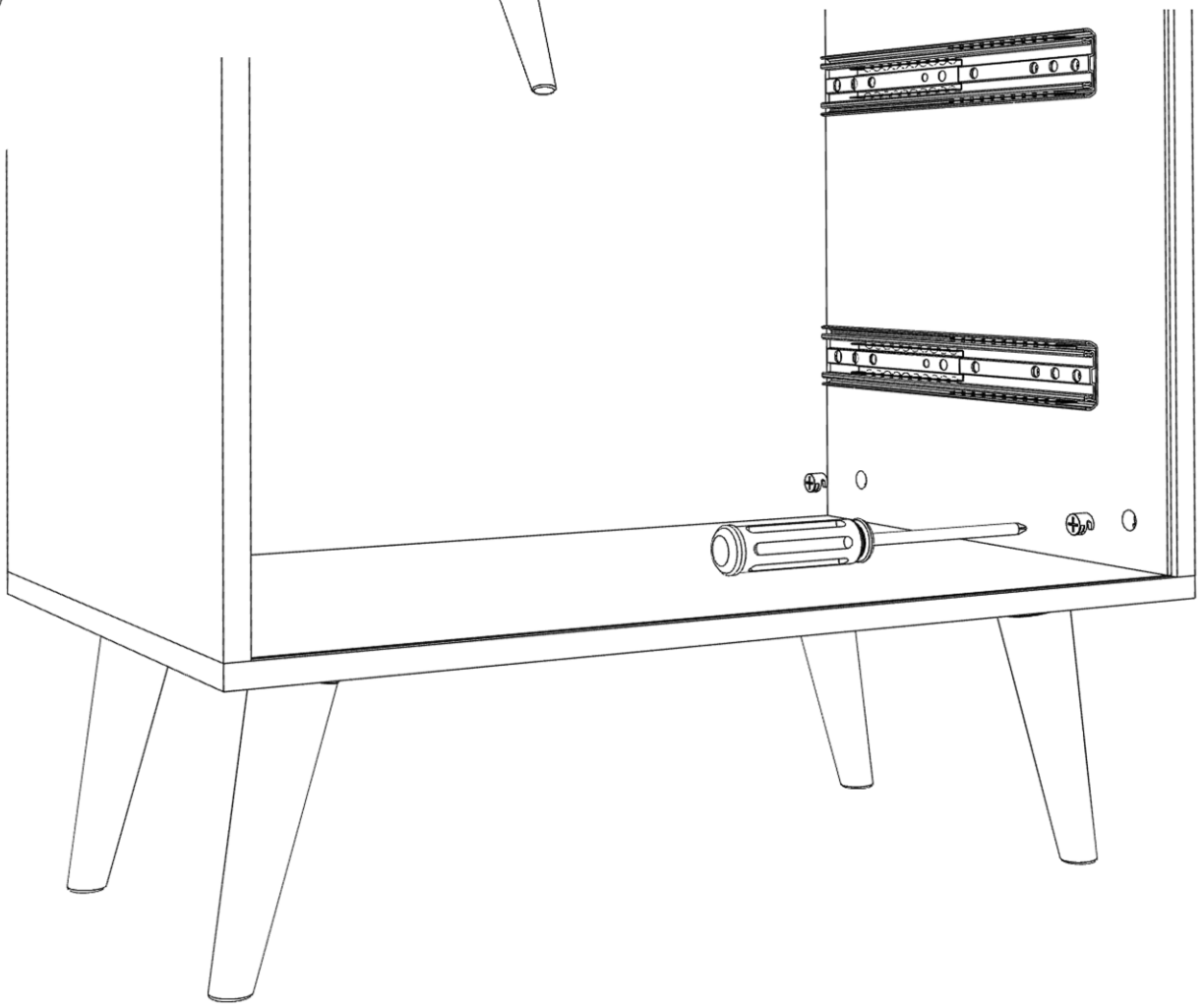
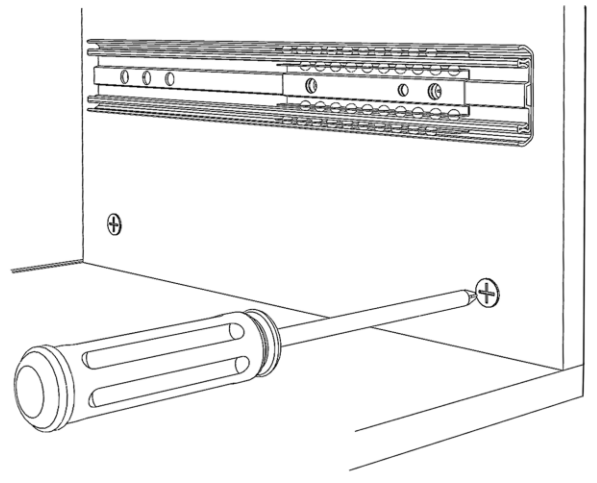
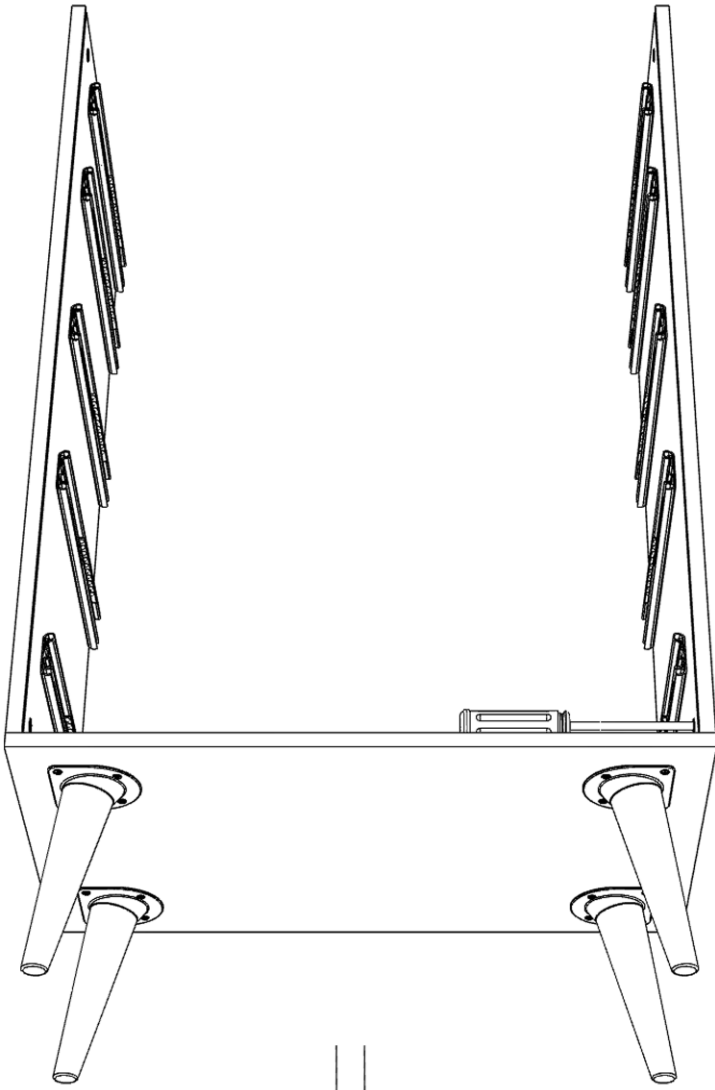


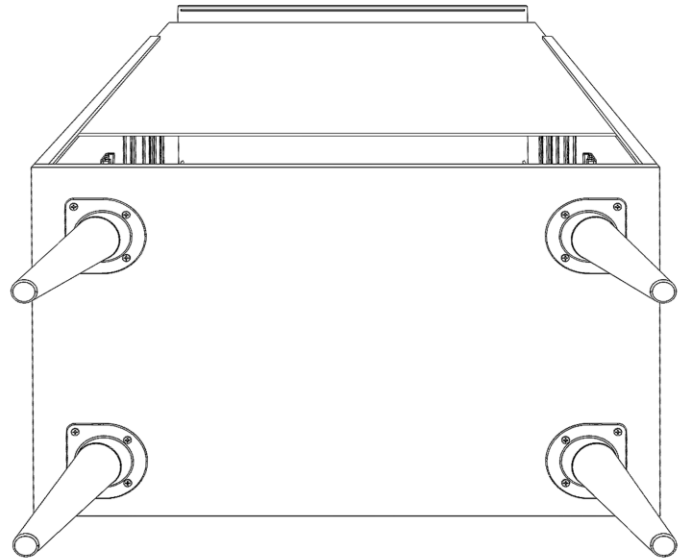
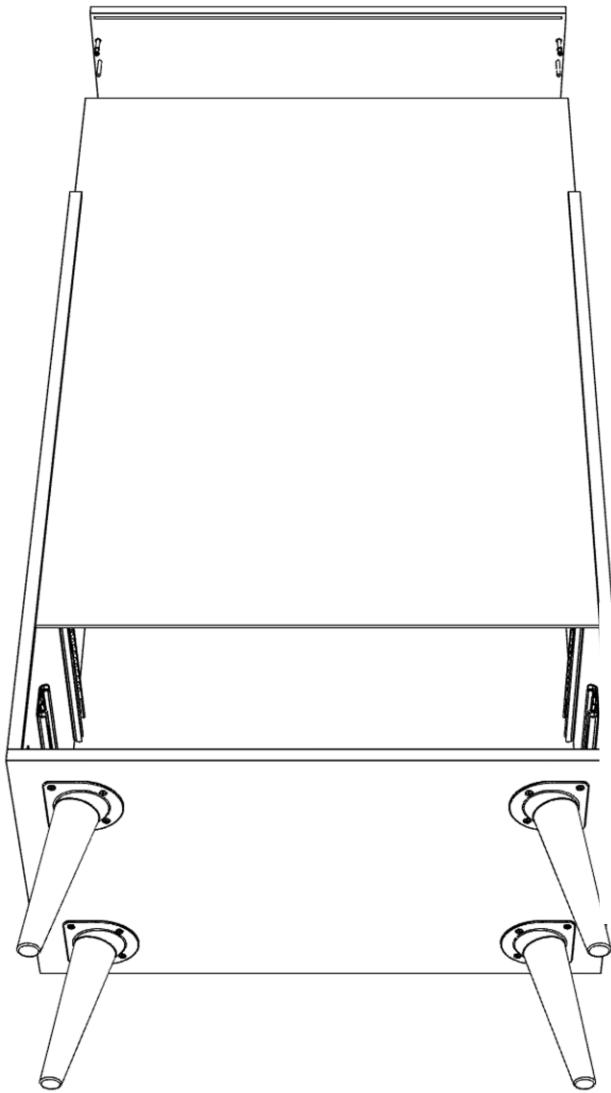
Корпус и ящики собираем на эксцентрикые стяжки



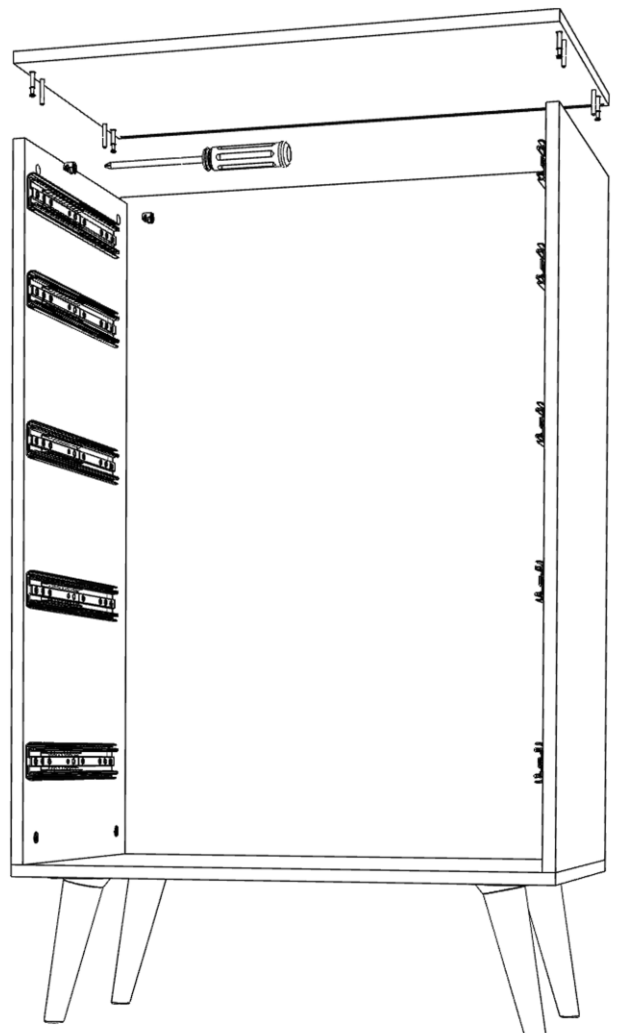
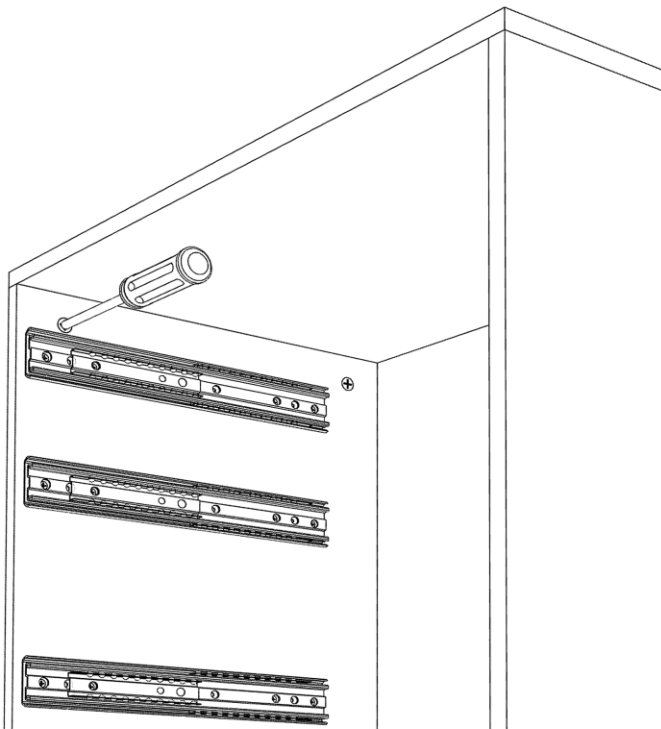


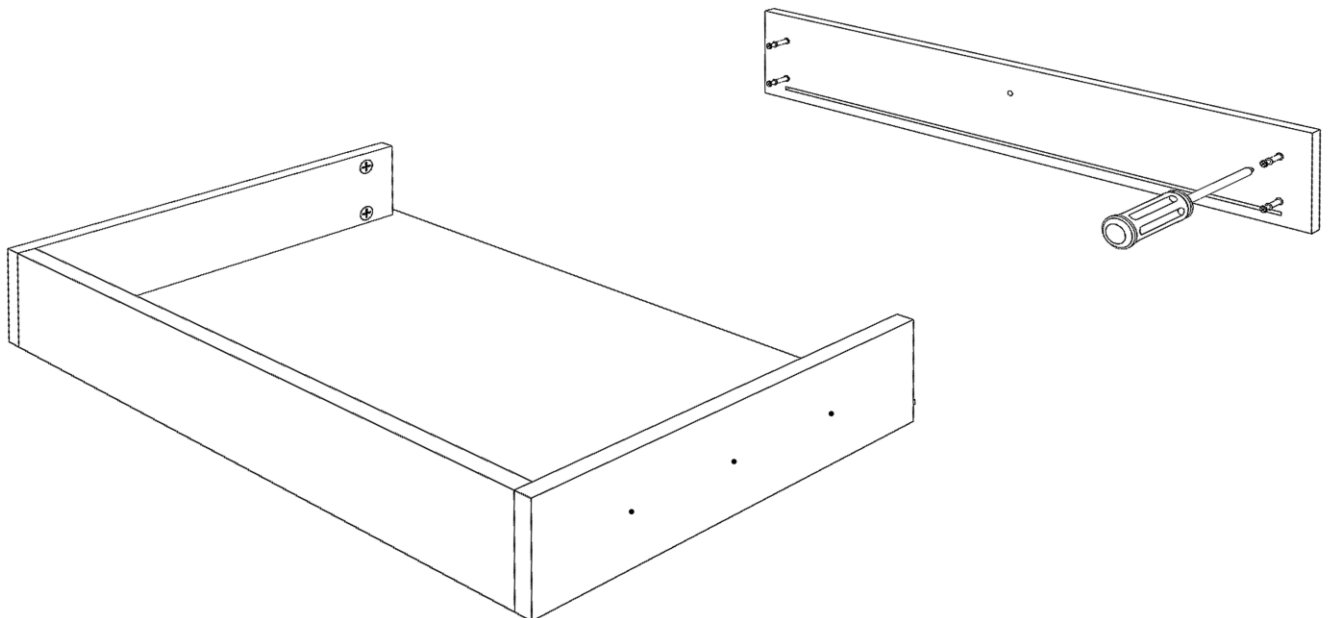
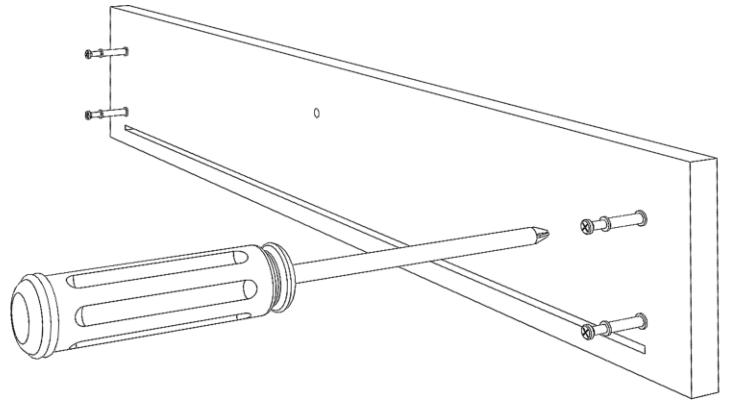
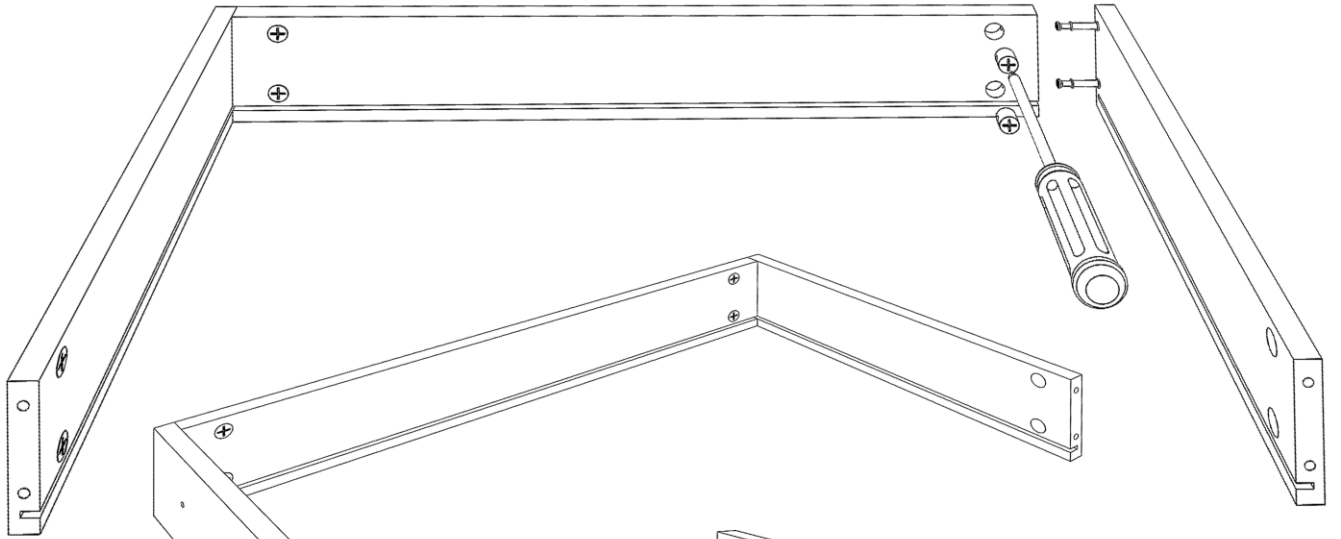
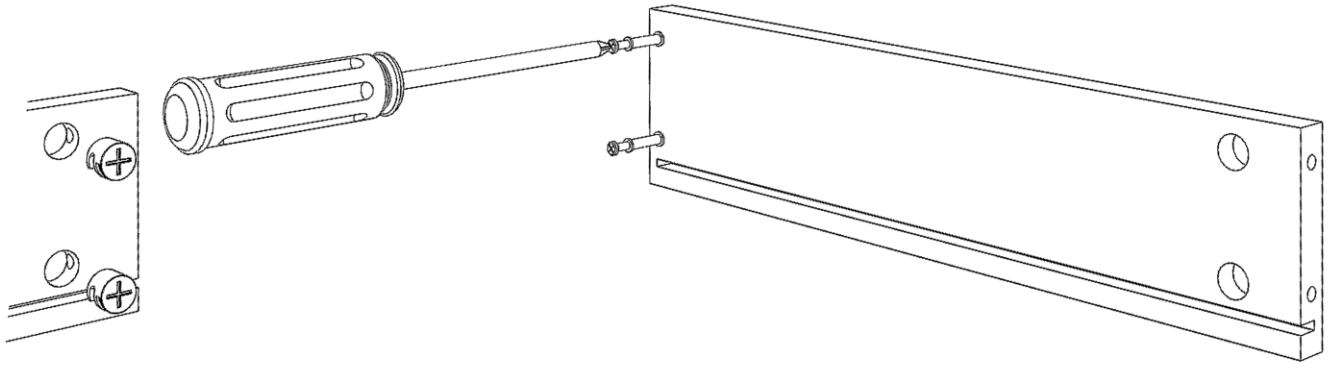
Корпус и ящики собираем на эксцентровые стяжки

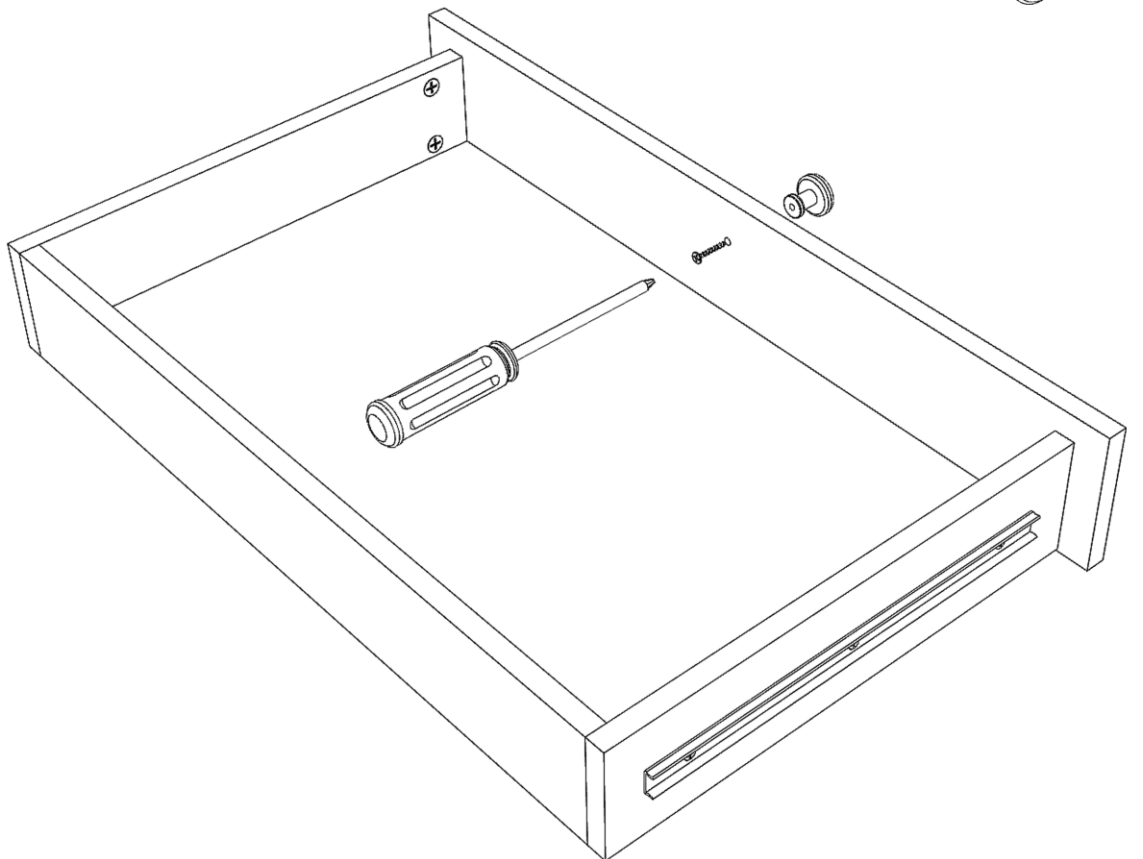
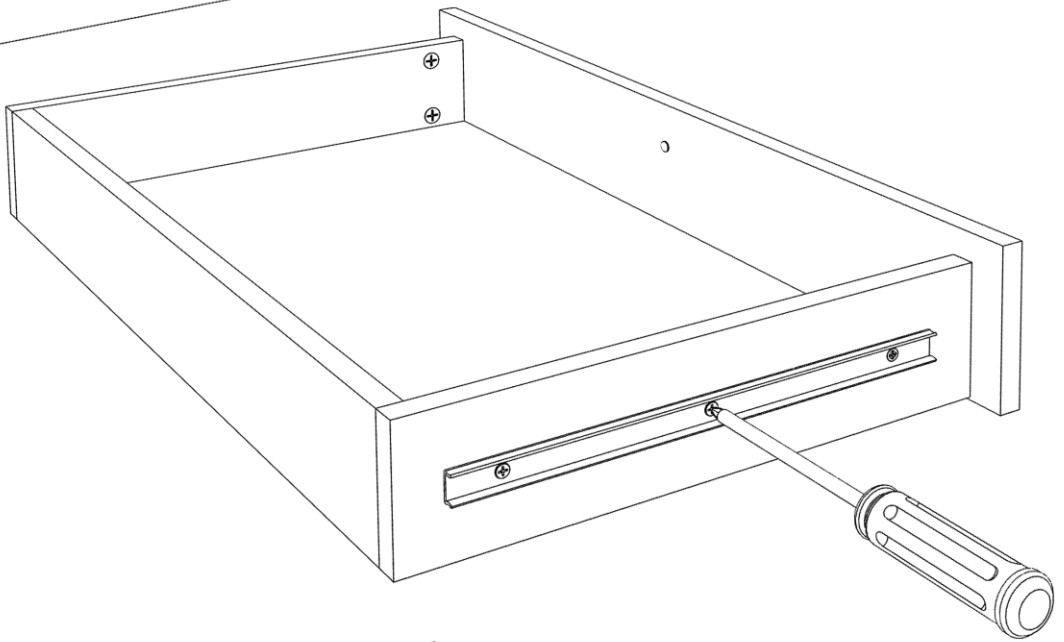
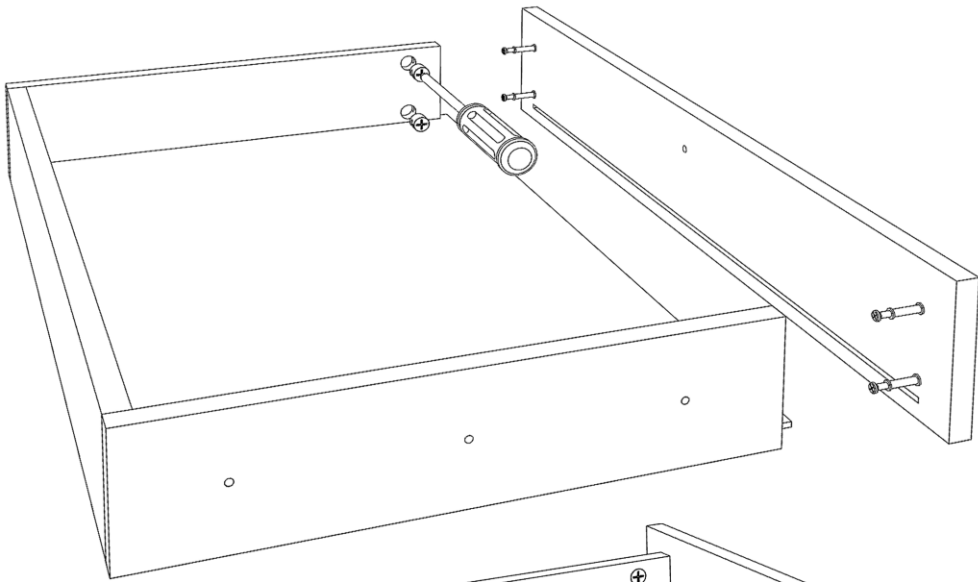


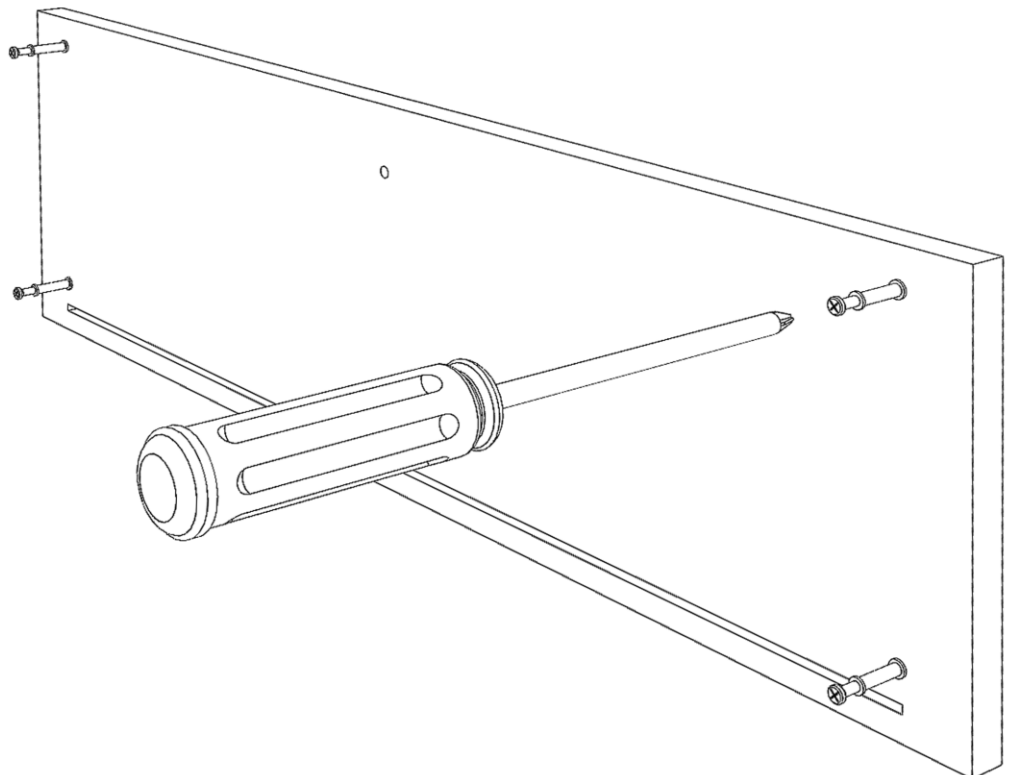
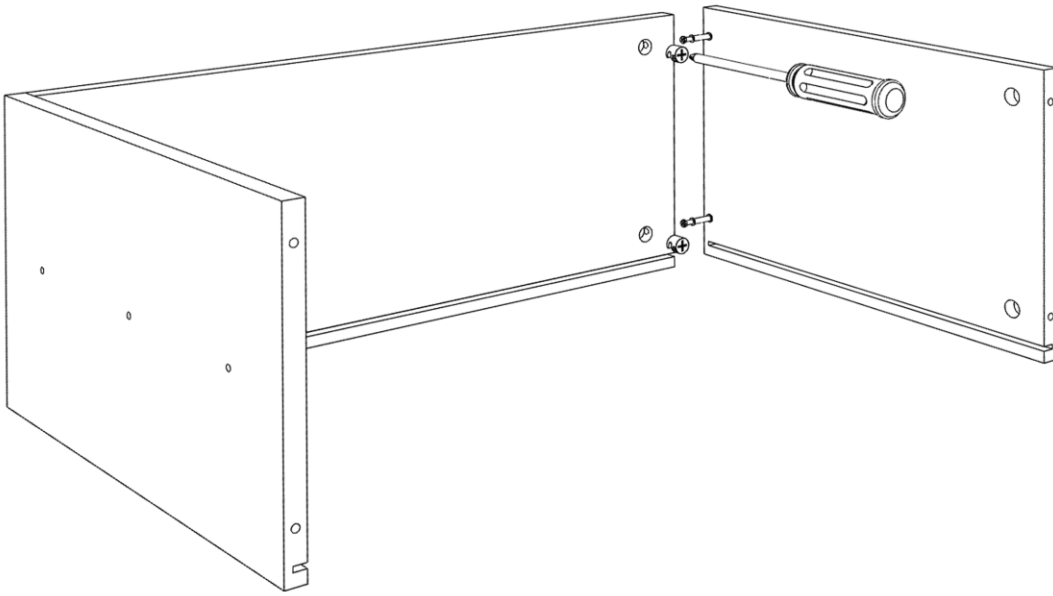
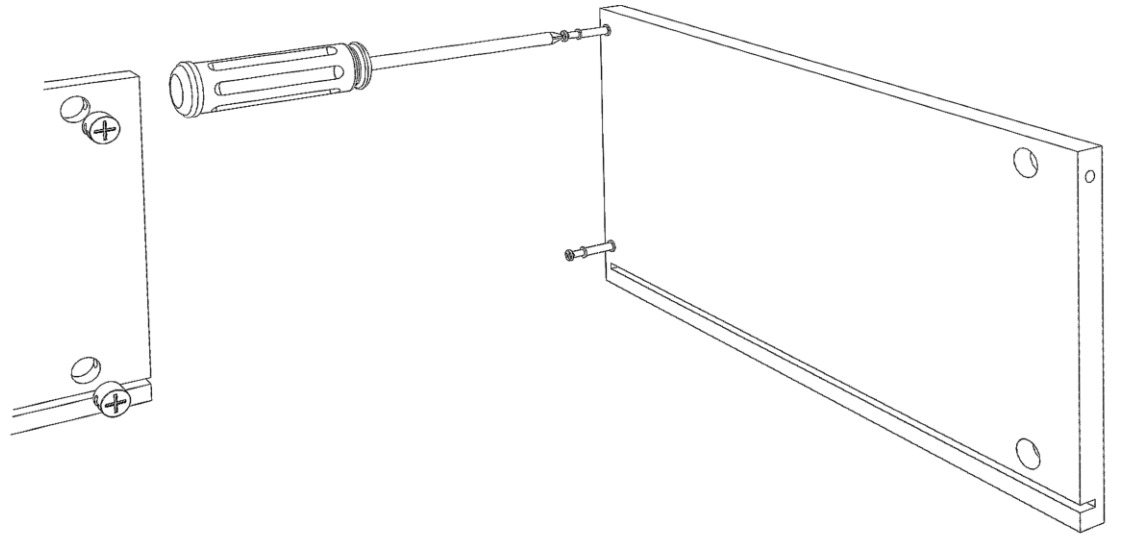


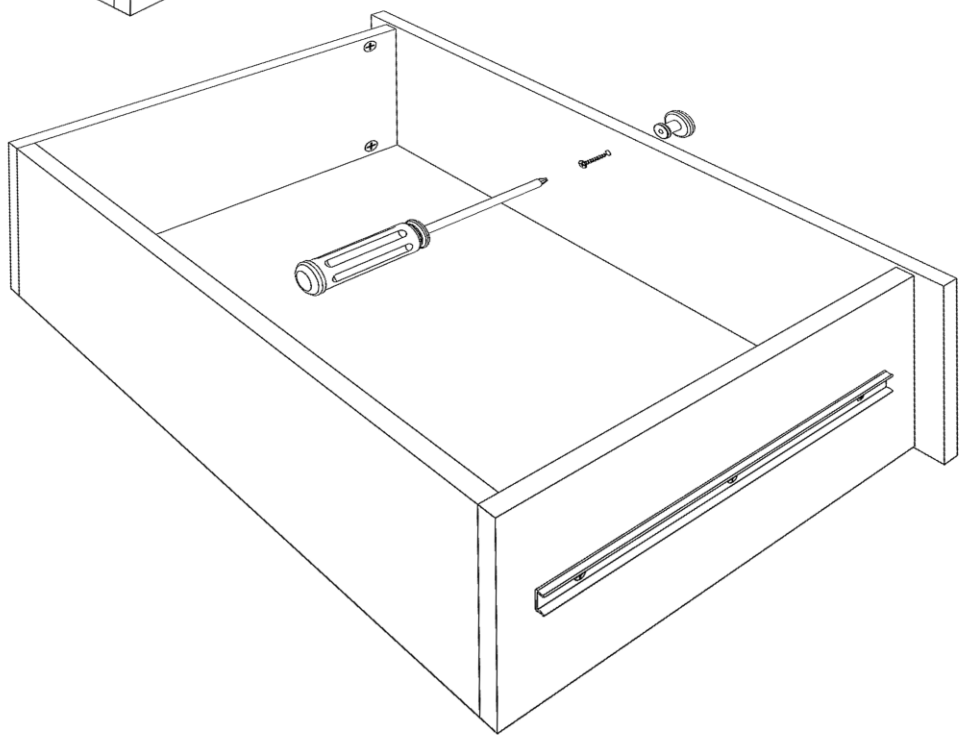
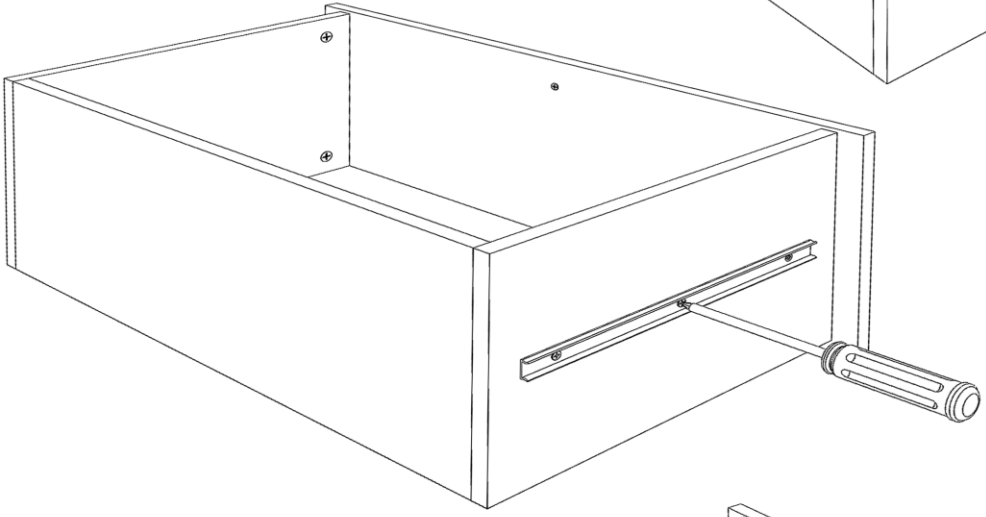
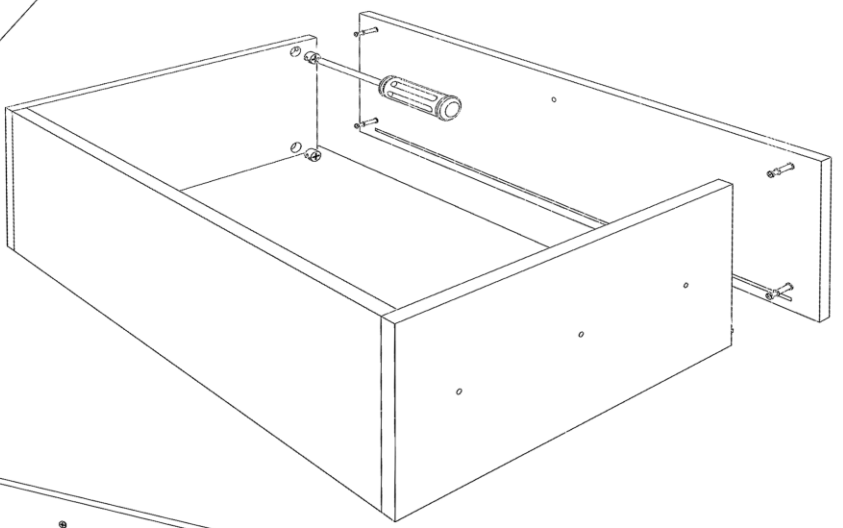
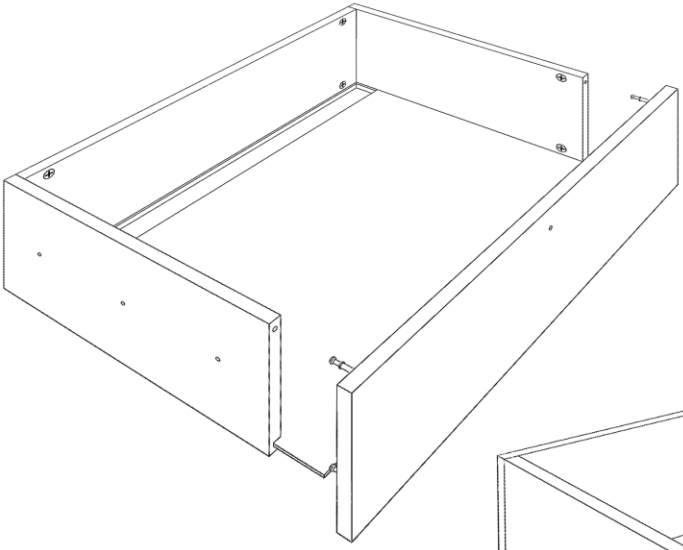
! Обязательно соблюдайте последовательность сборки в инструкции. Верхняя крышка корпуса устанавливается после монтажа задней стенки.

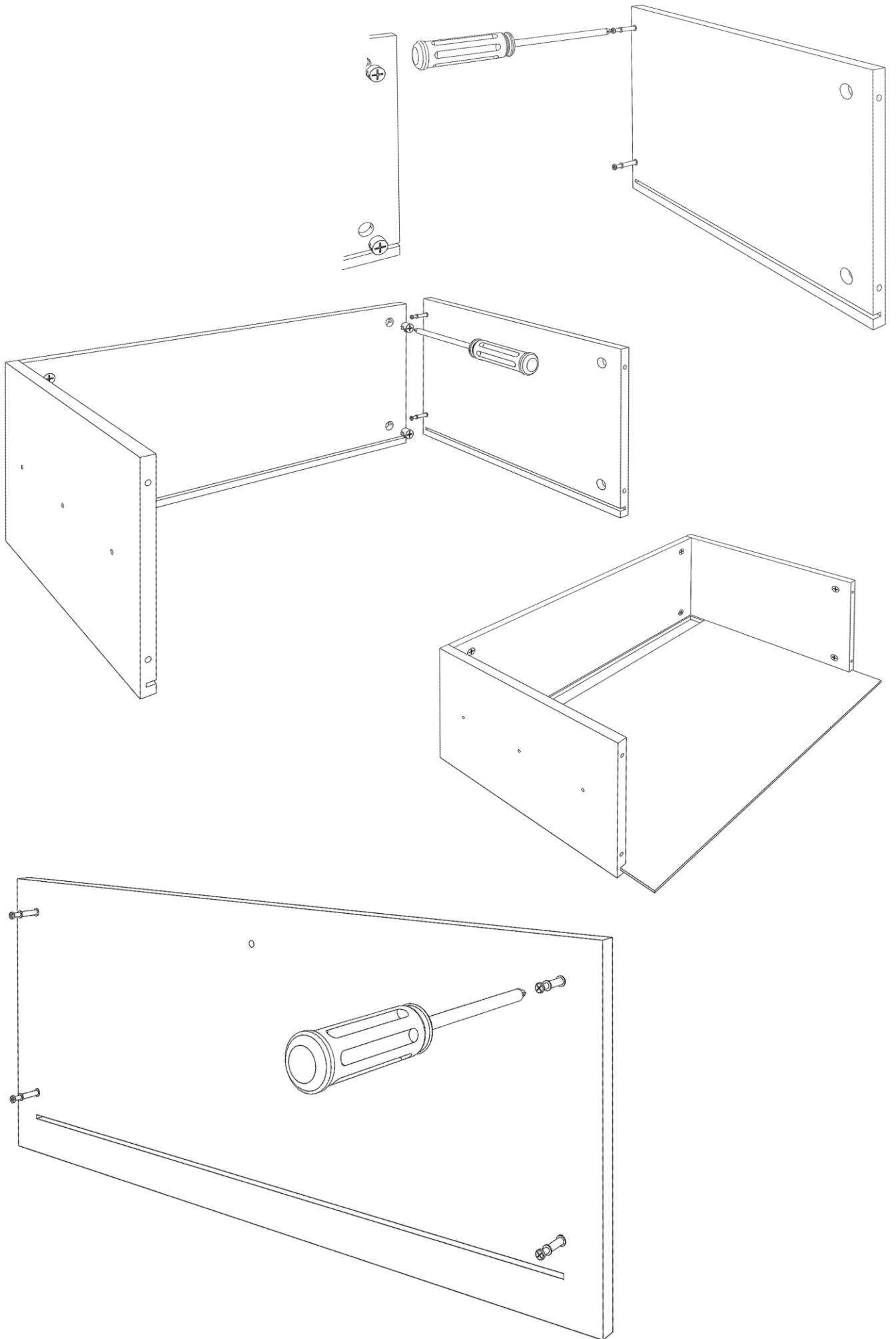


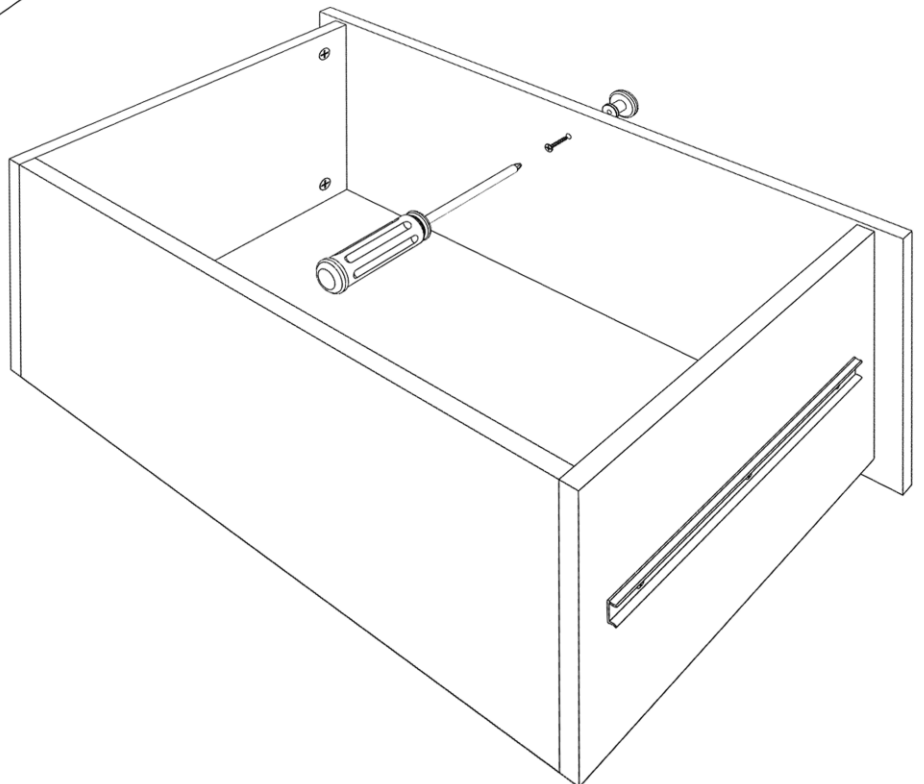
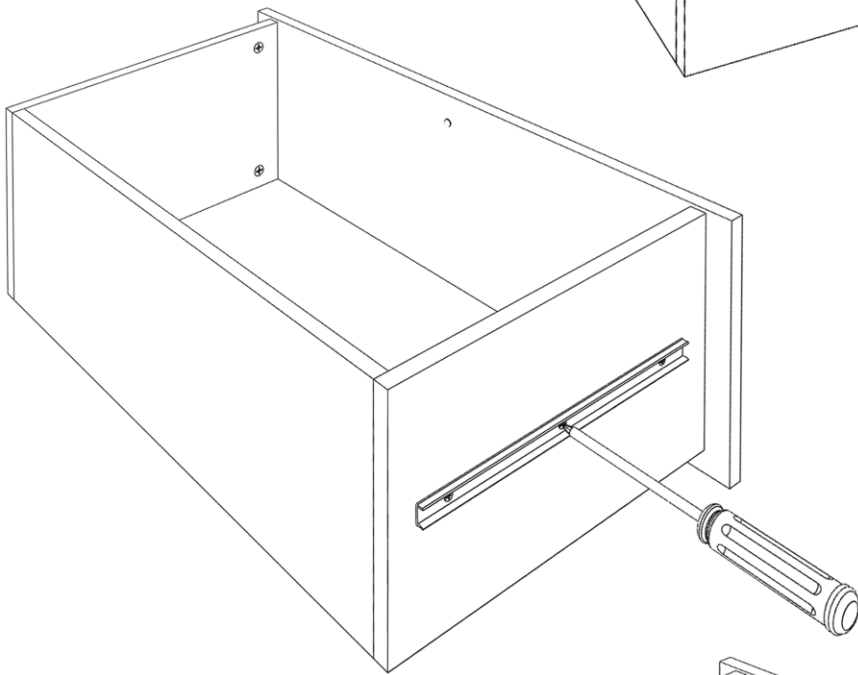
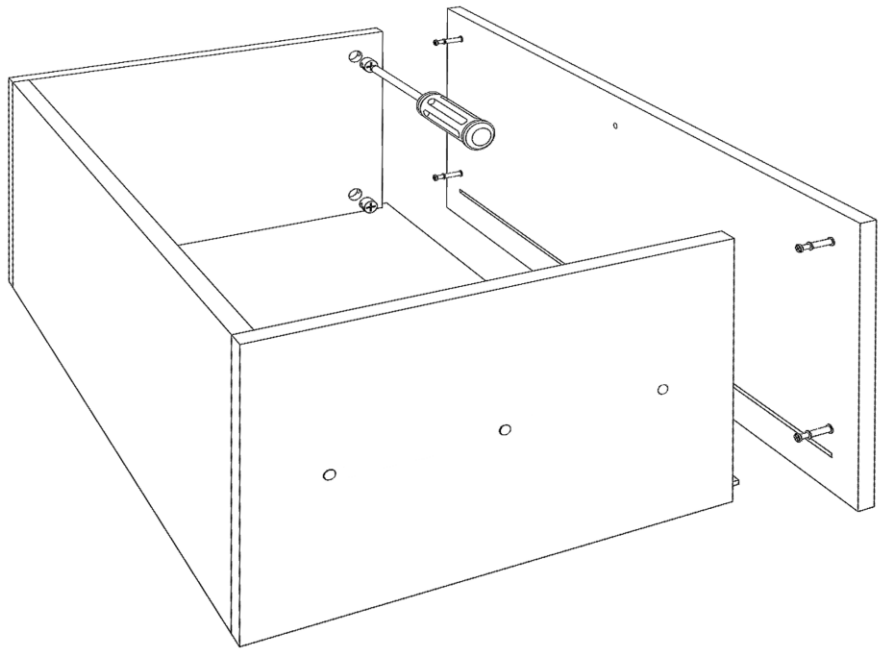














Наведите камеру на qr - код!
На 2:25 минуте указан принцип
крепления уголков, которые отвечают
за фиксацию задней стенки.

