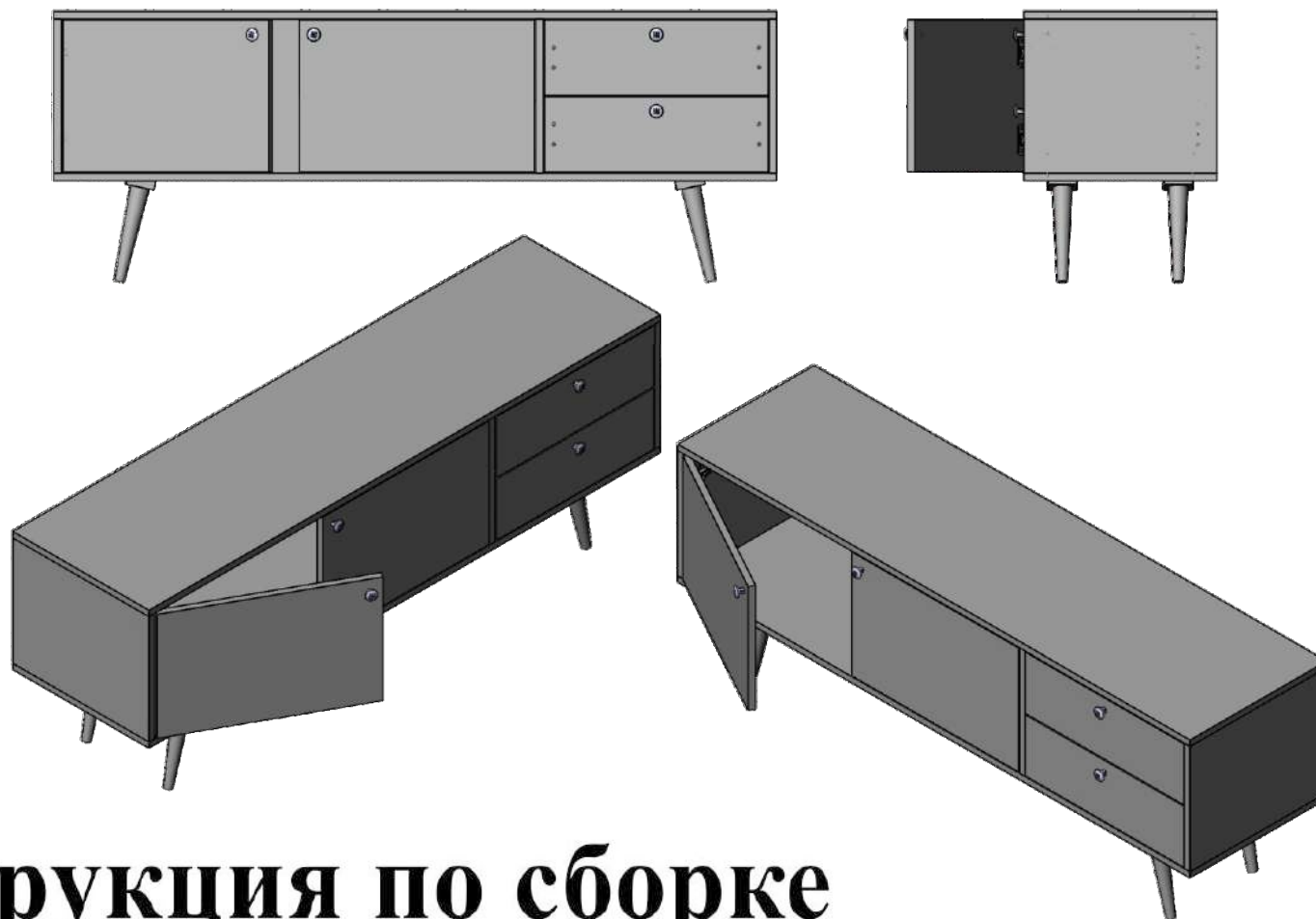


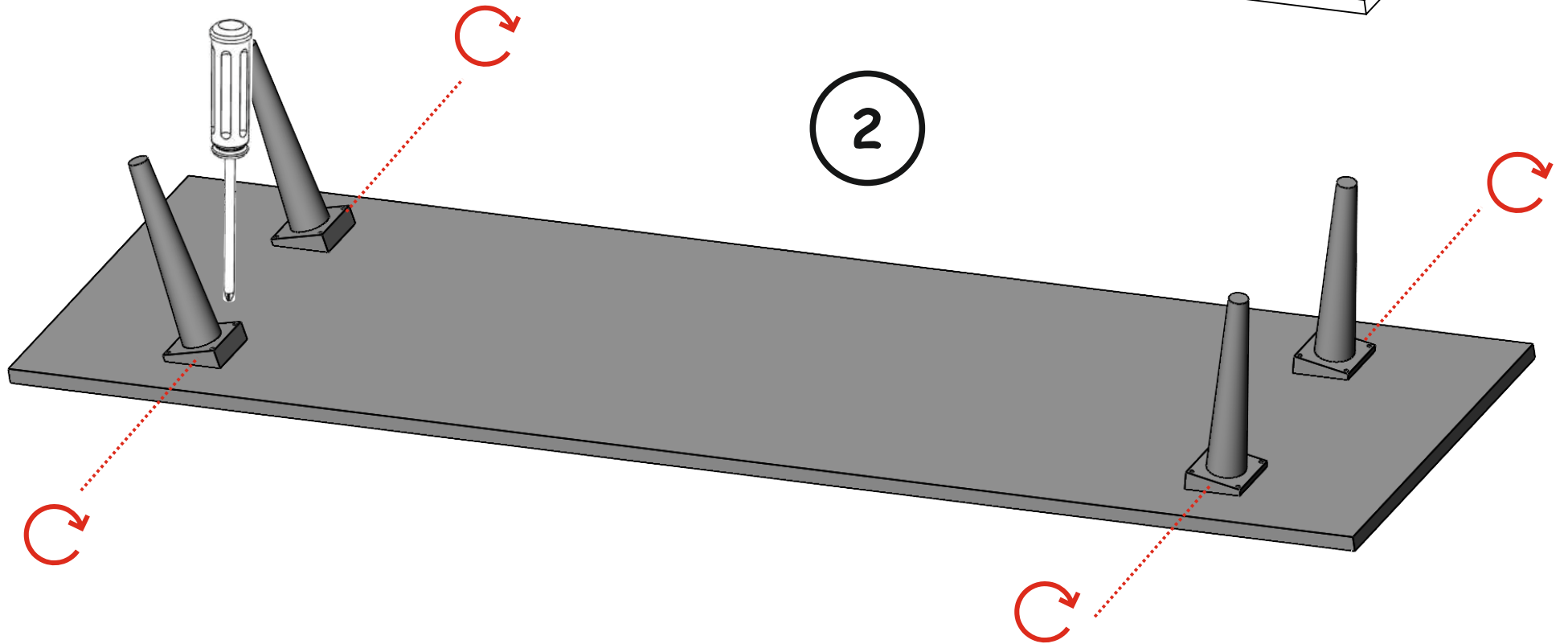
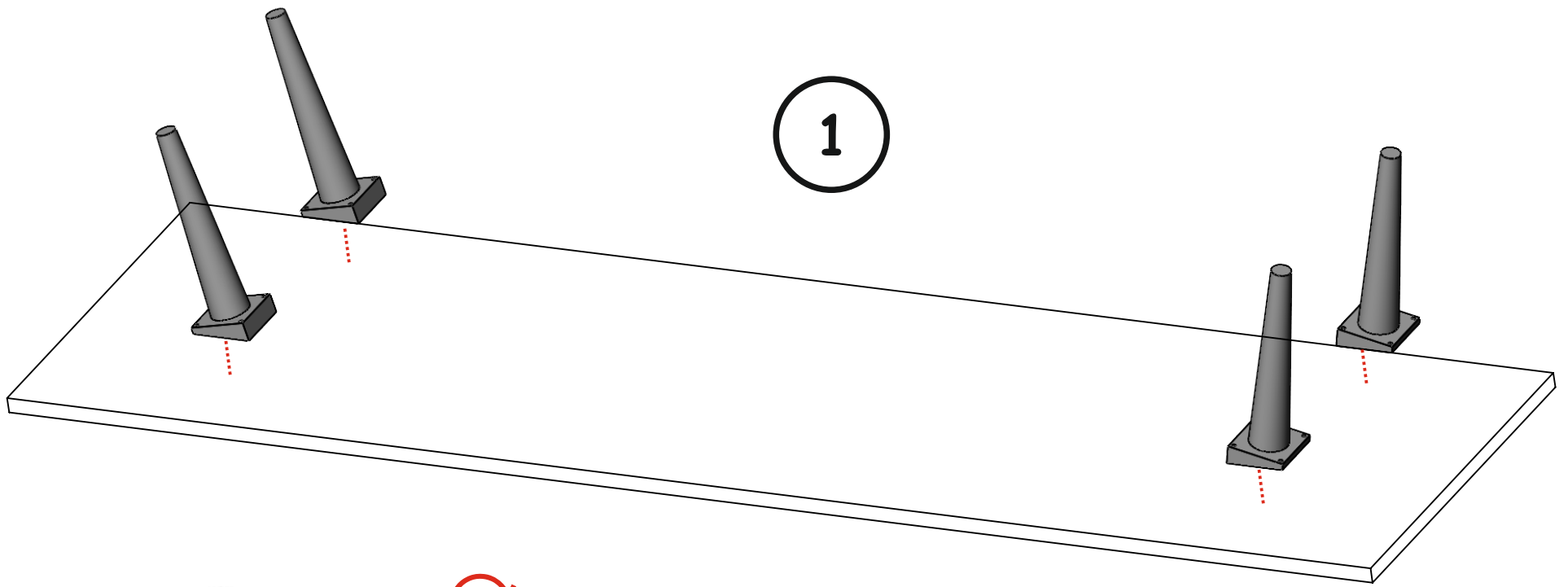
Консоль ВВ 27



Инструкция по сборке

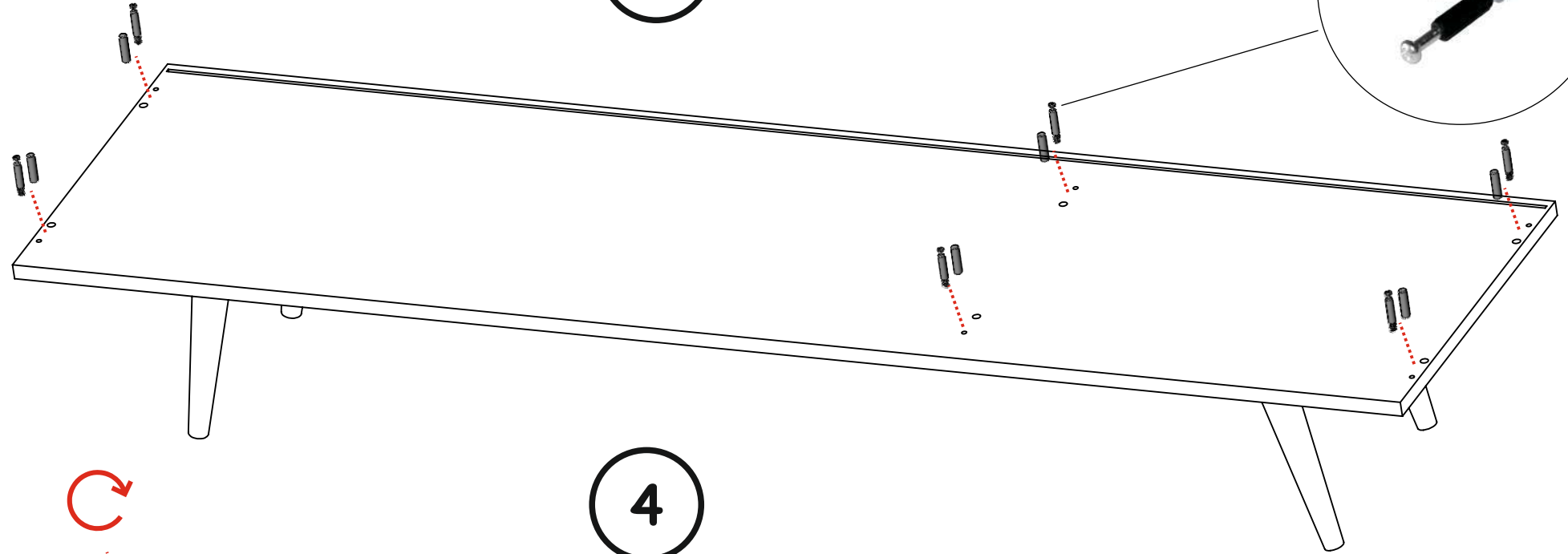
Видео-инструкция особенностей соединения
некоторых узлов и деталей здесь - - - -
Наведите камеру телефона и перейдите по ссылке вверху экрана



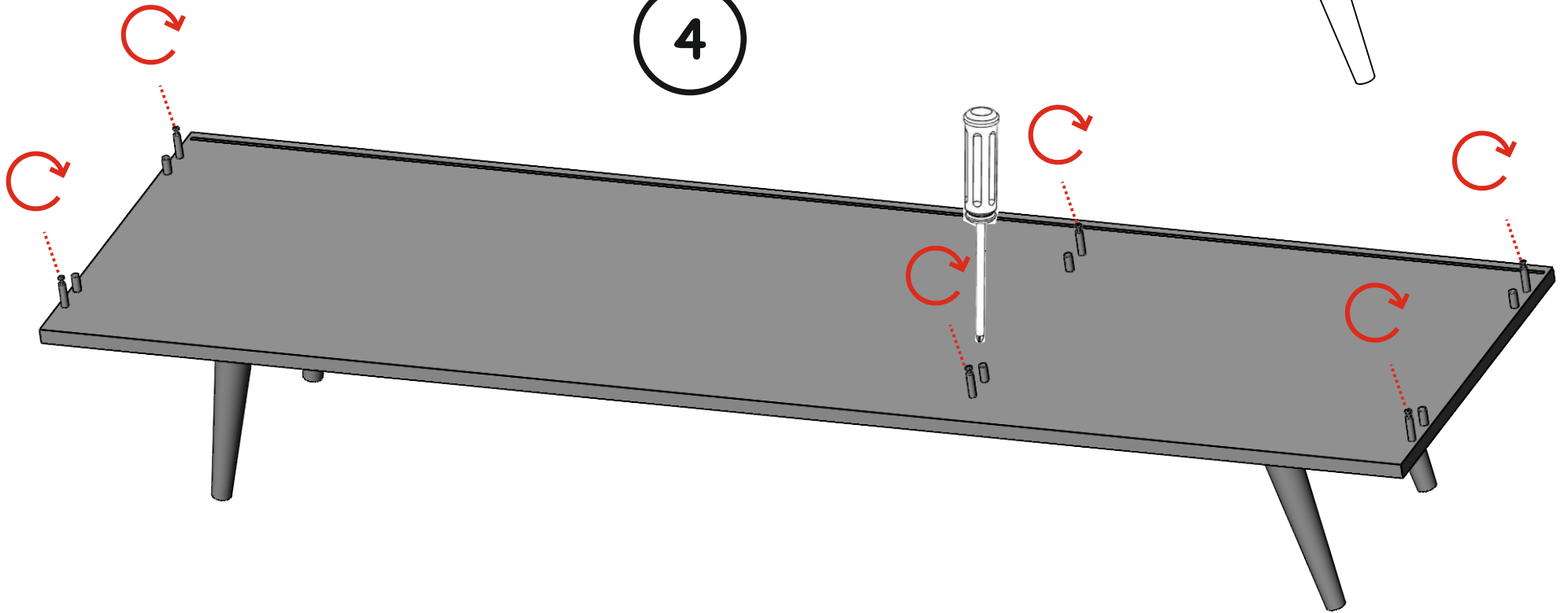


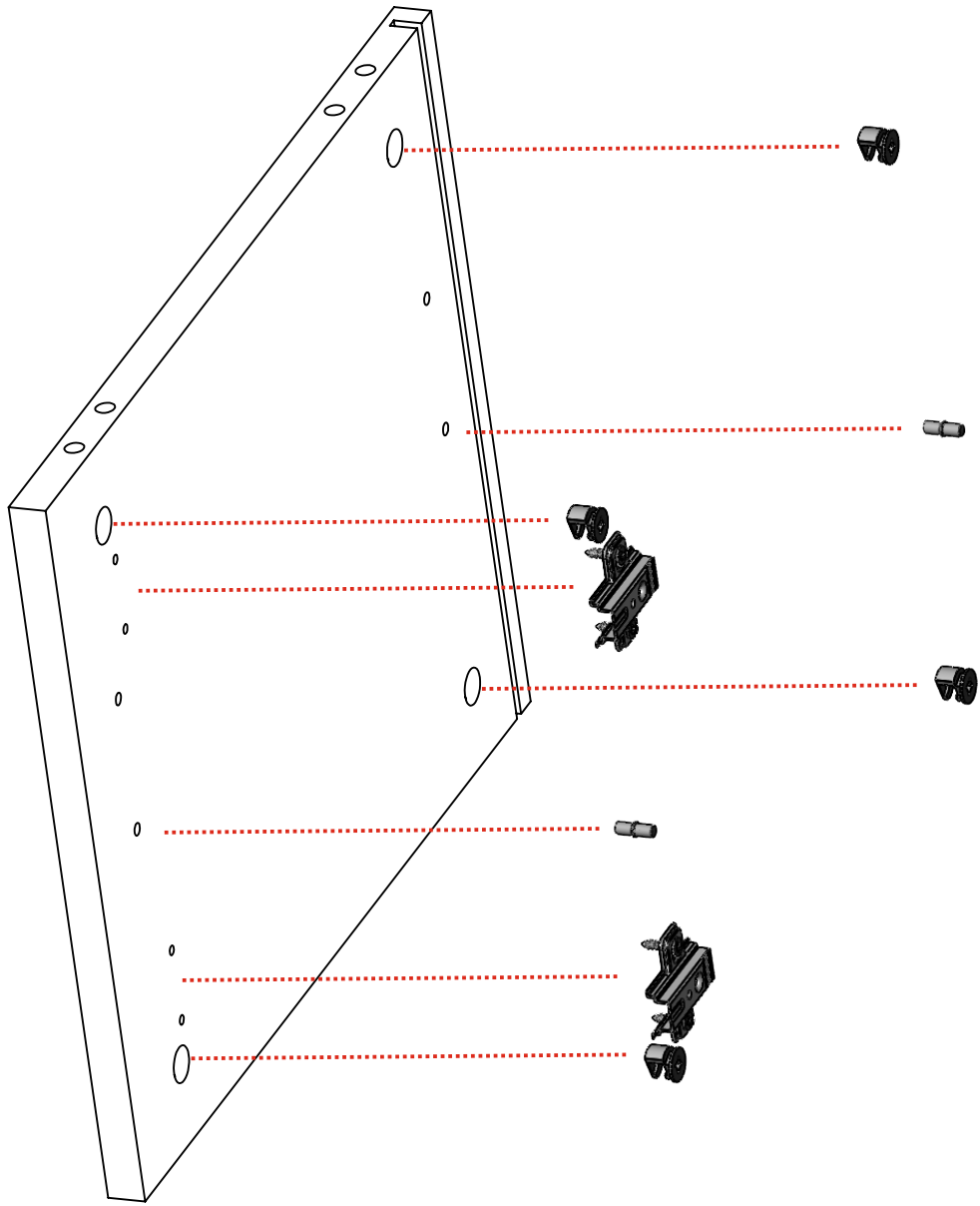
Корпус и ящики собираем на эксцентровые стяжки

3

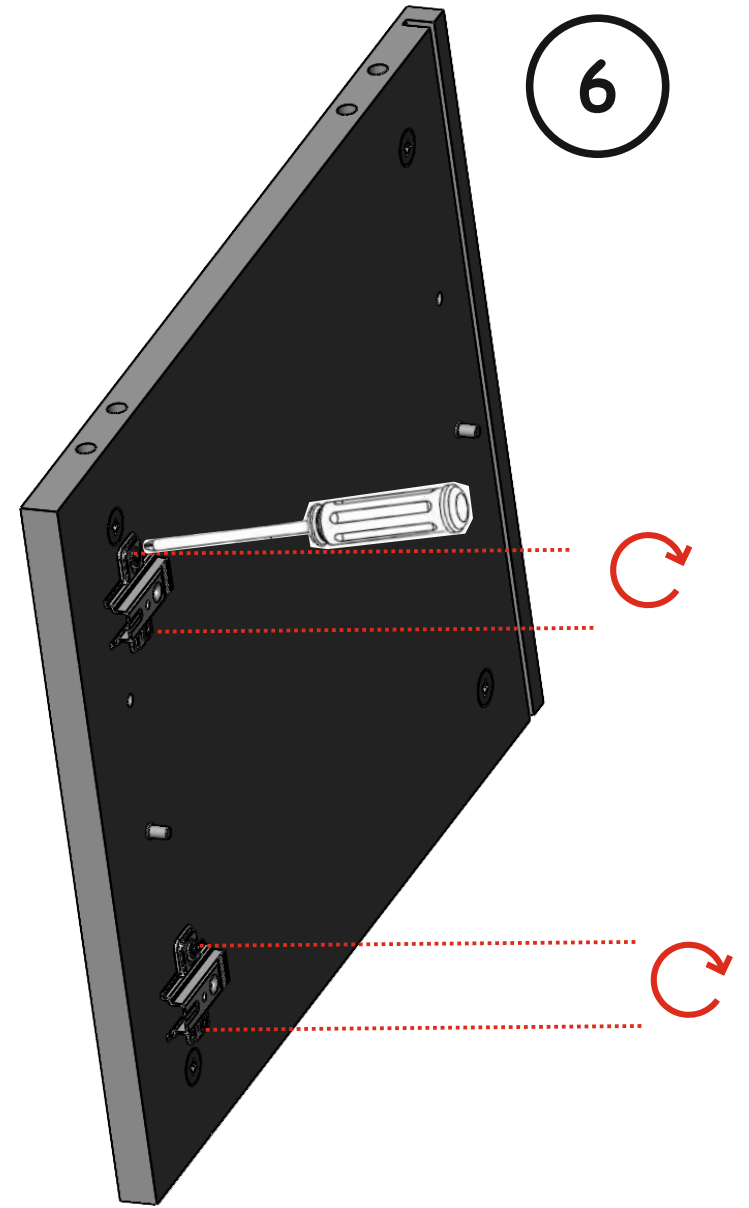


4



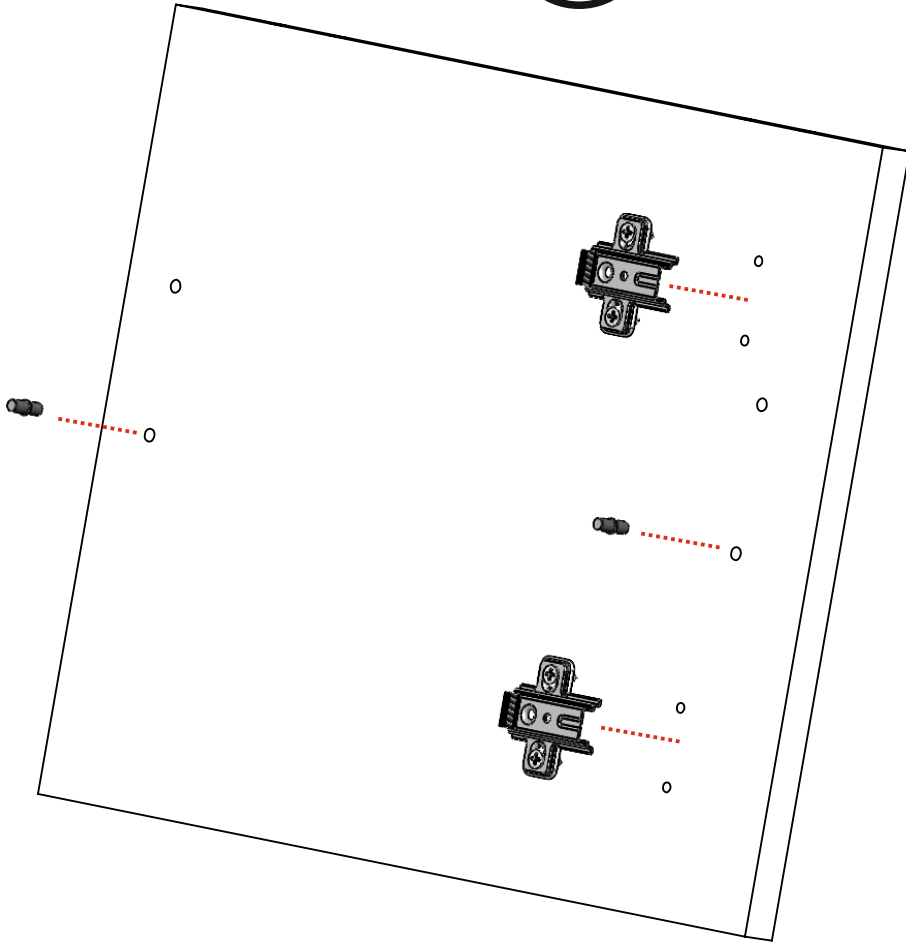


5

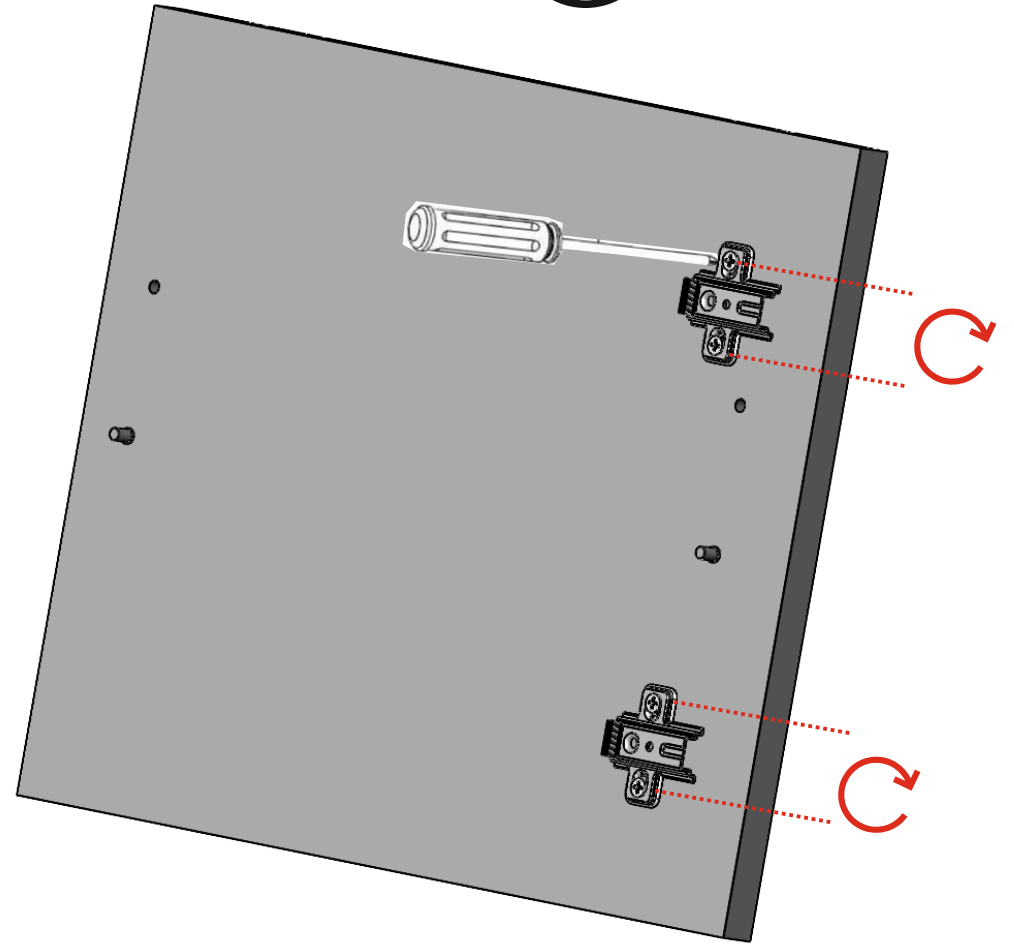


6

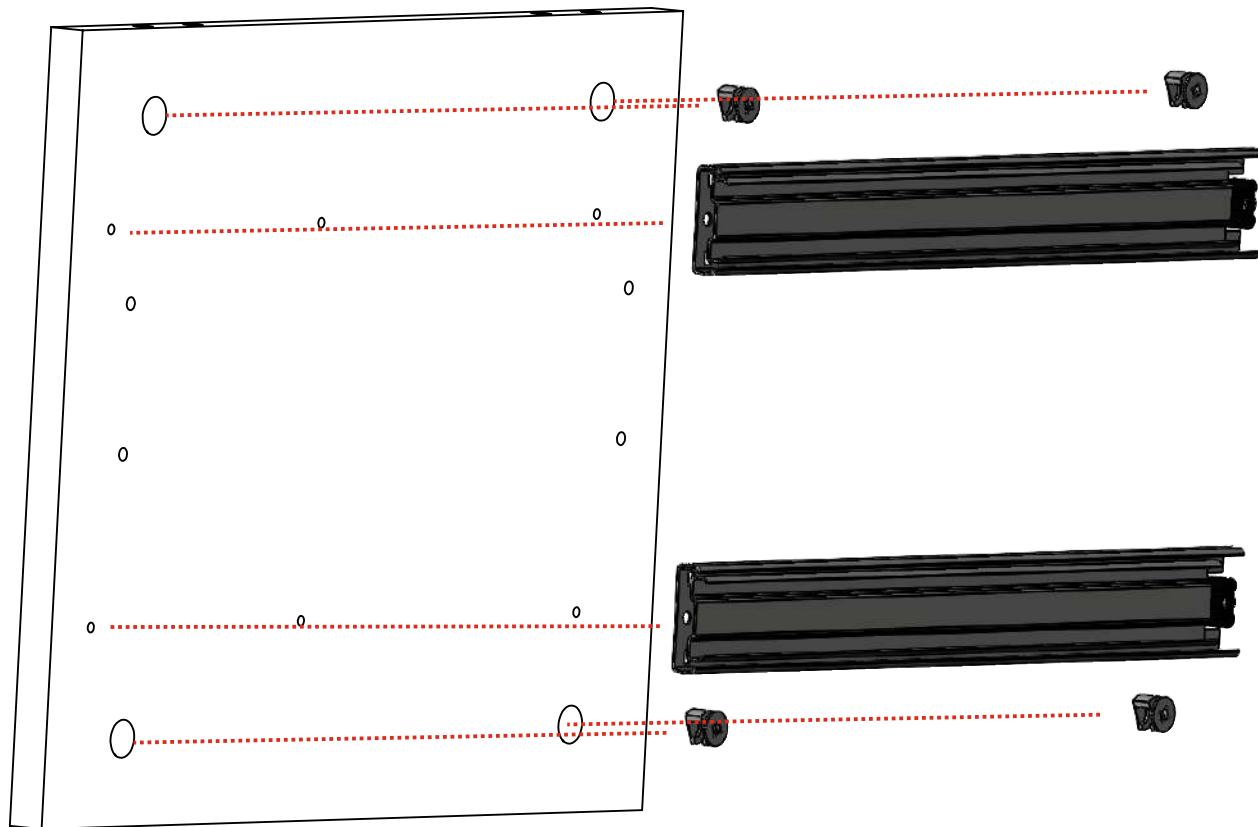
7



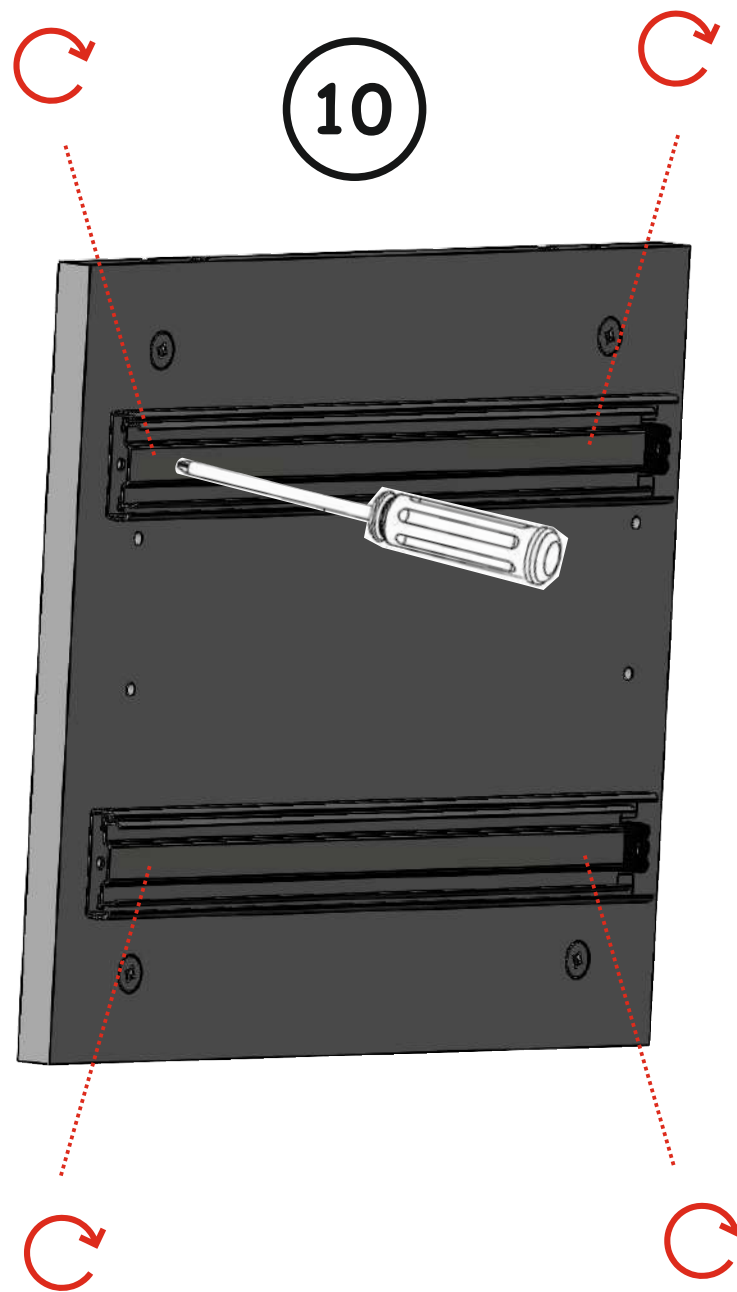
8



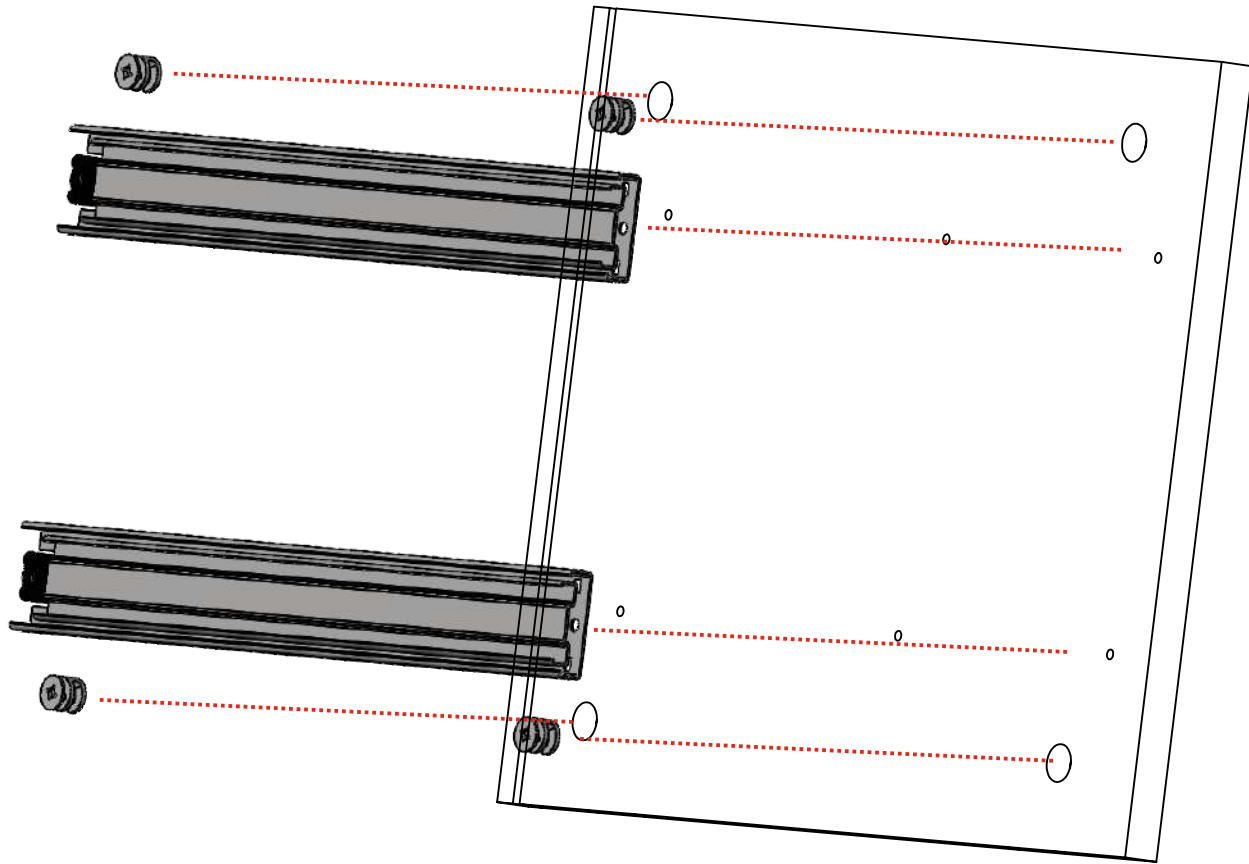
9



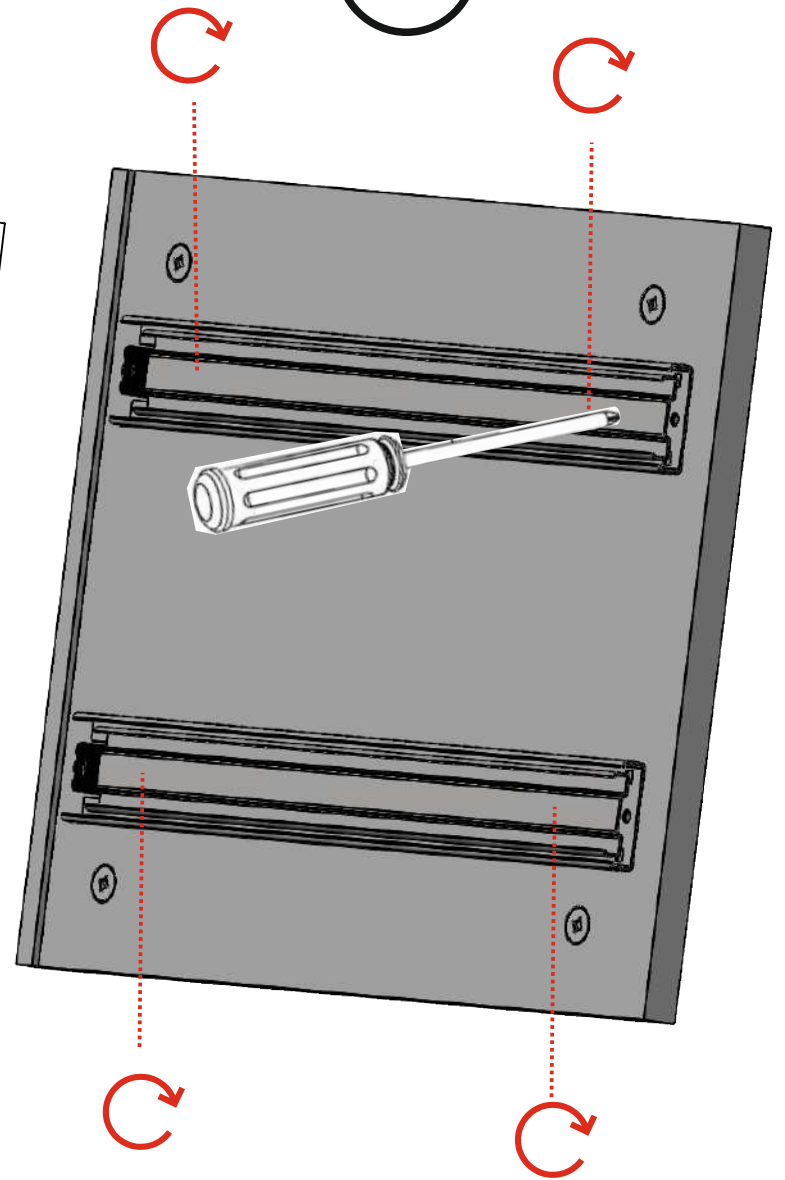
10



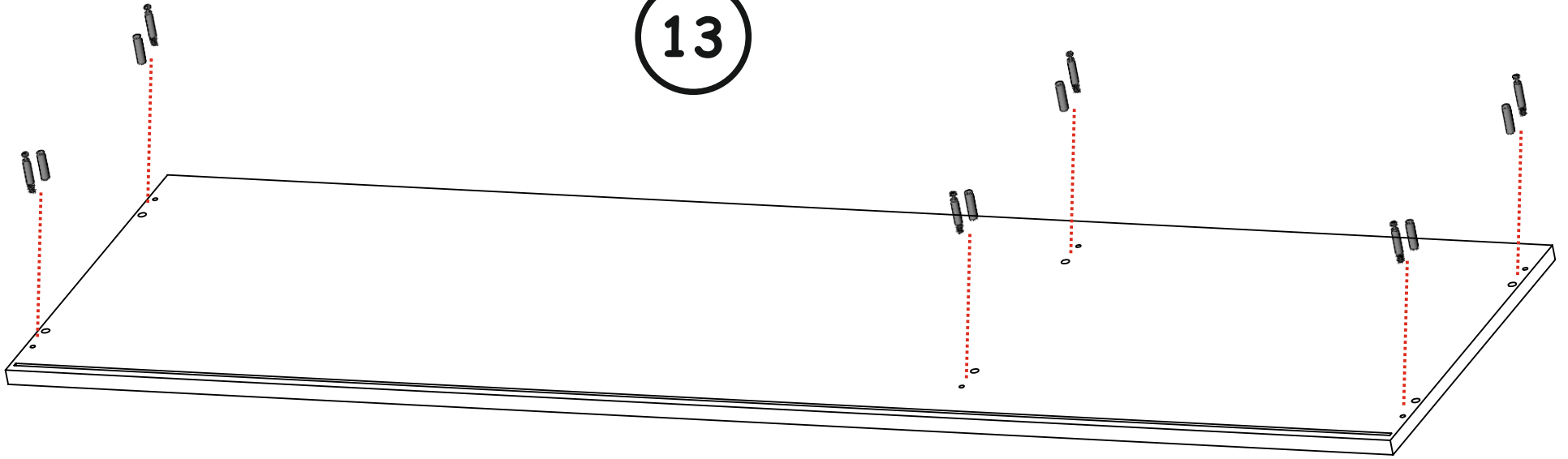
11



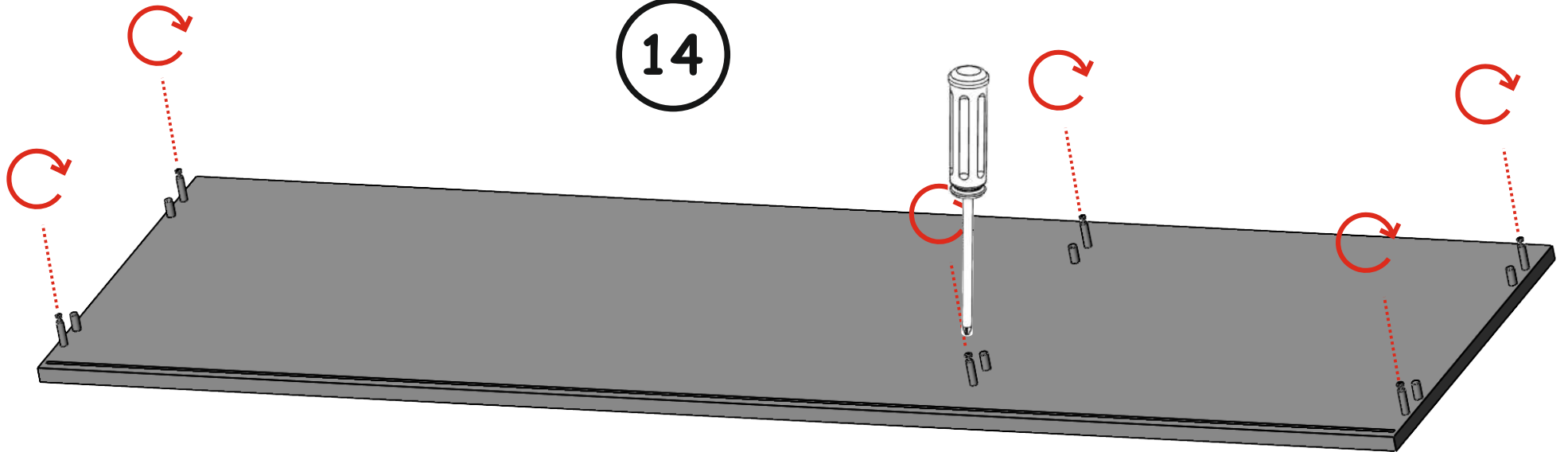
12



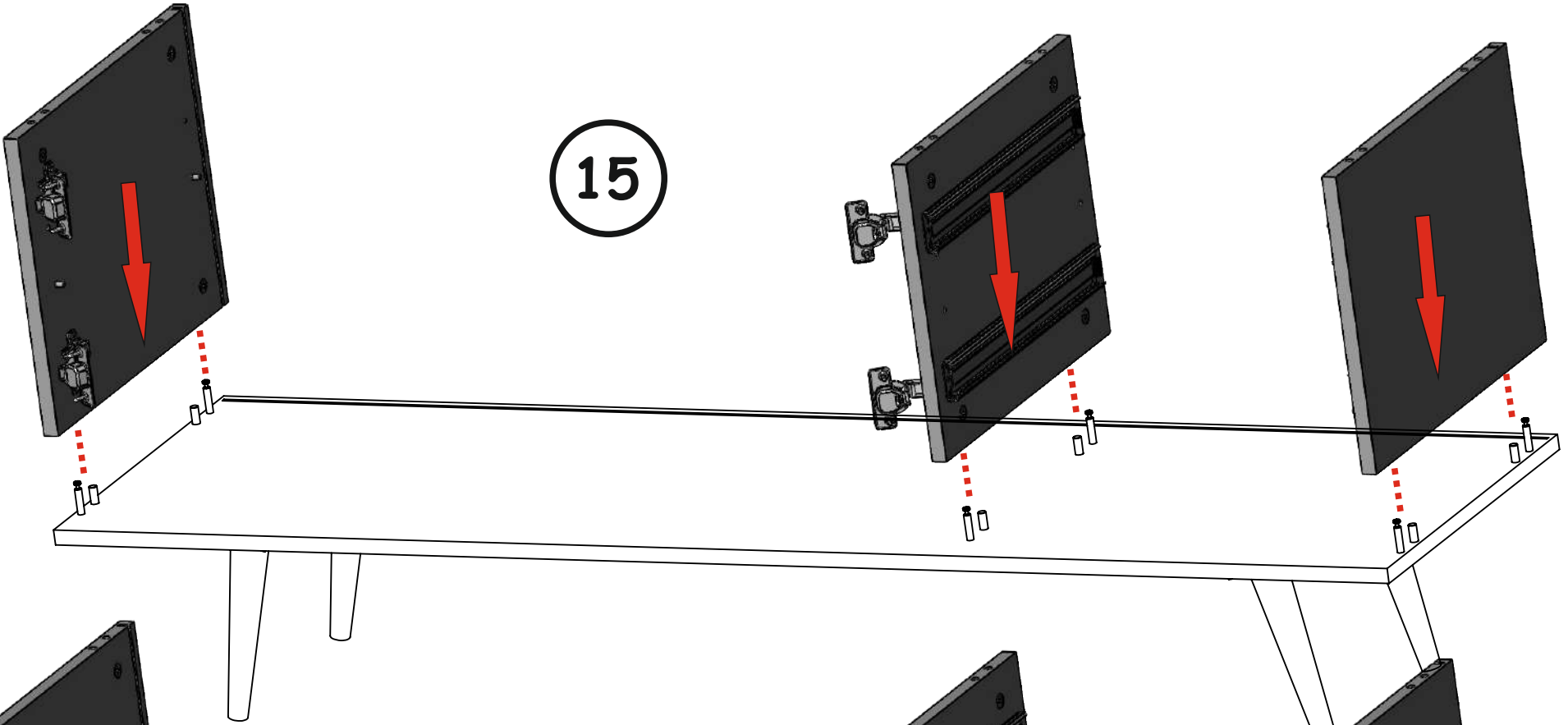
13



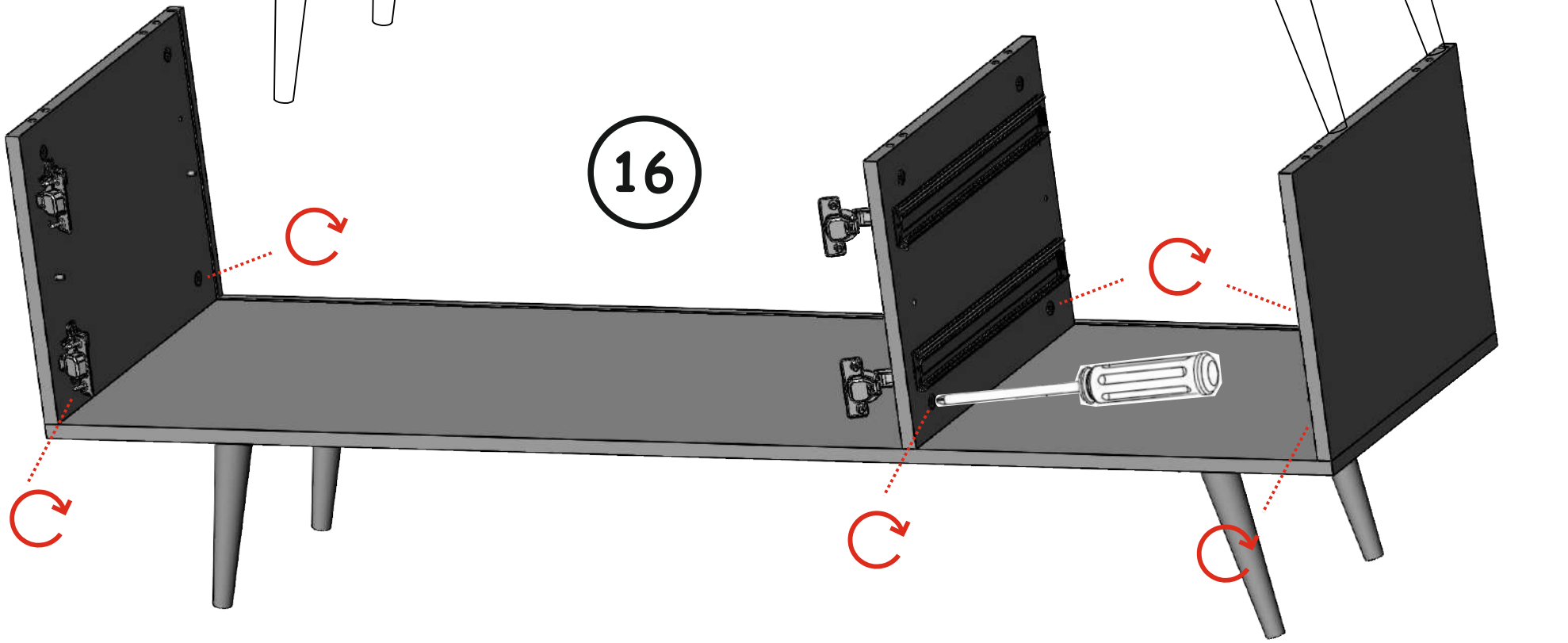
14



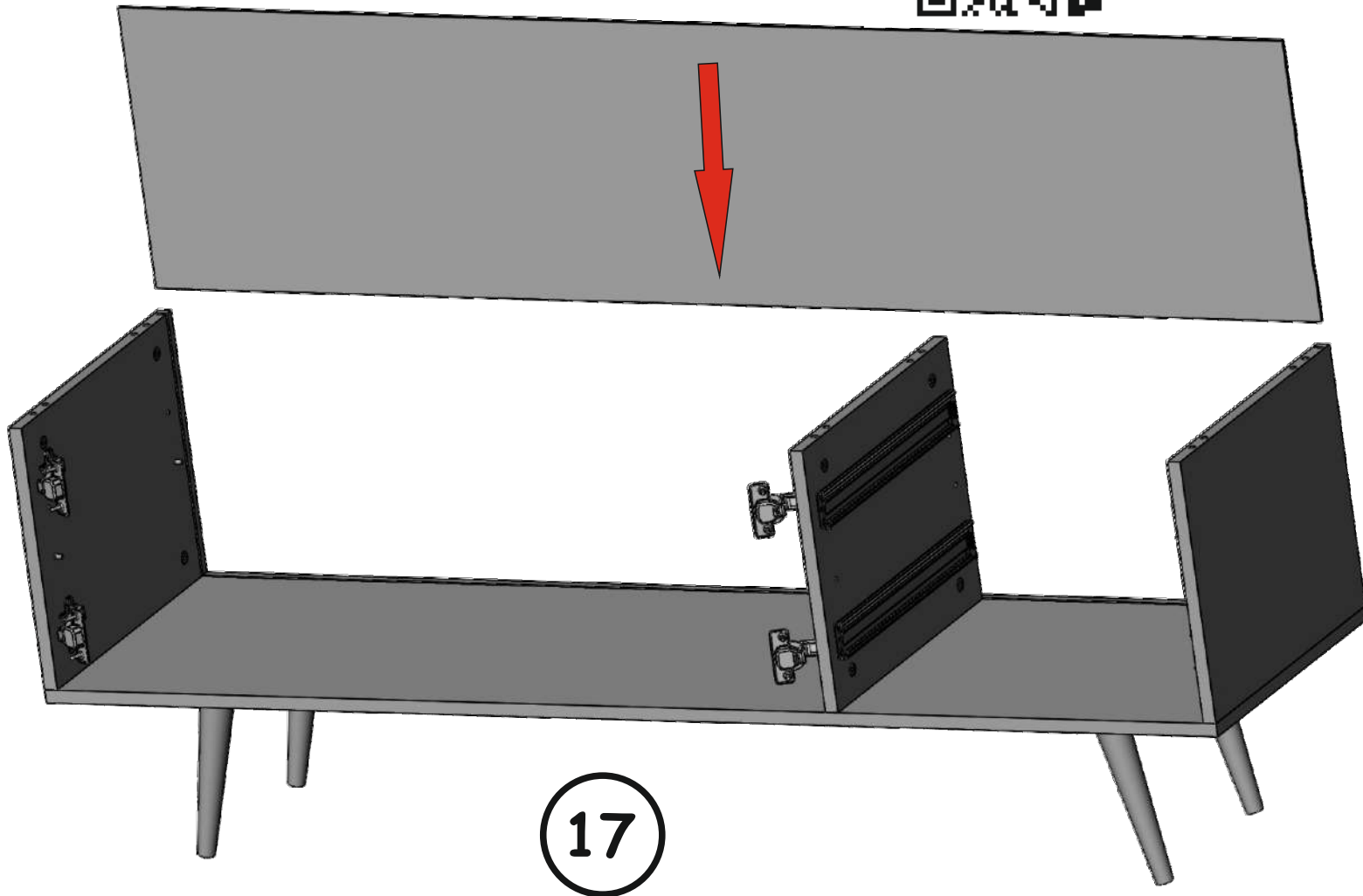
15



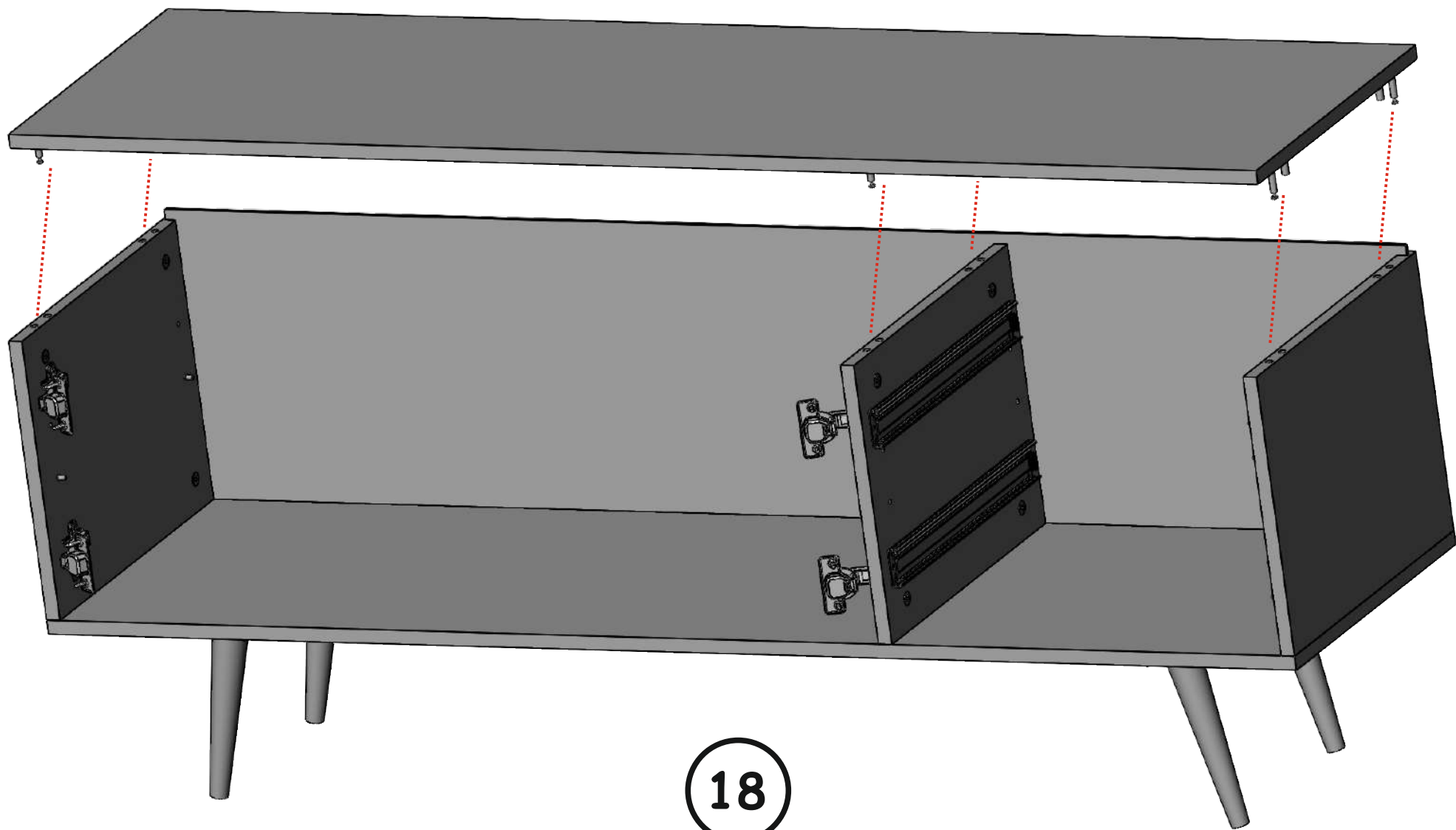
16



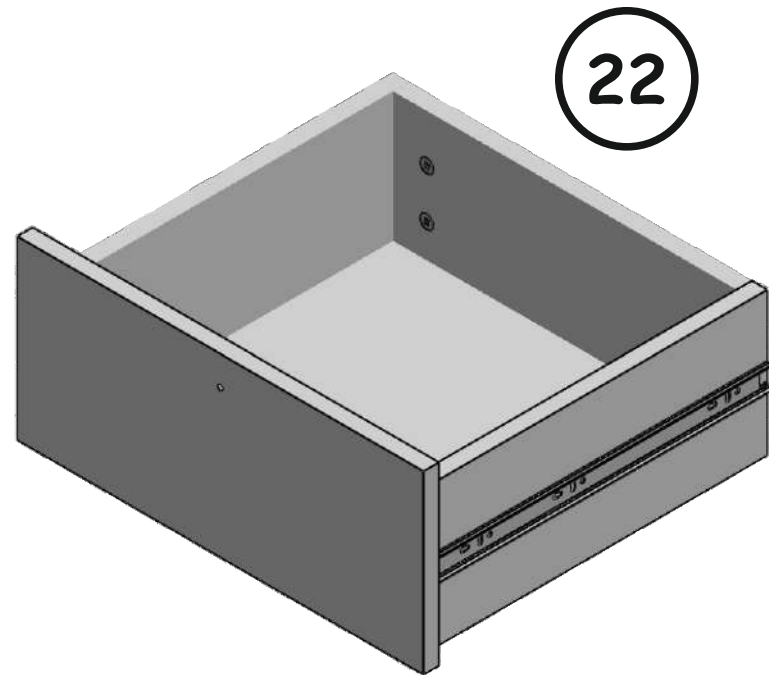
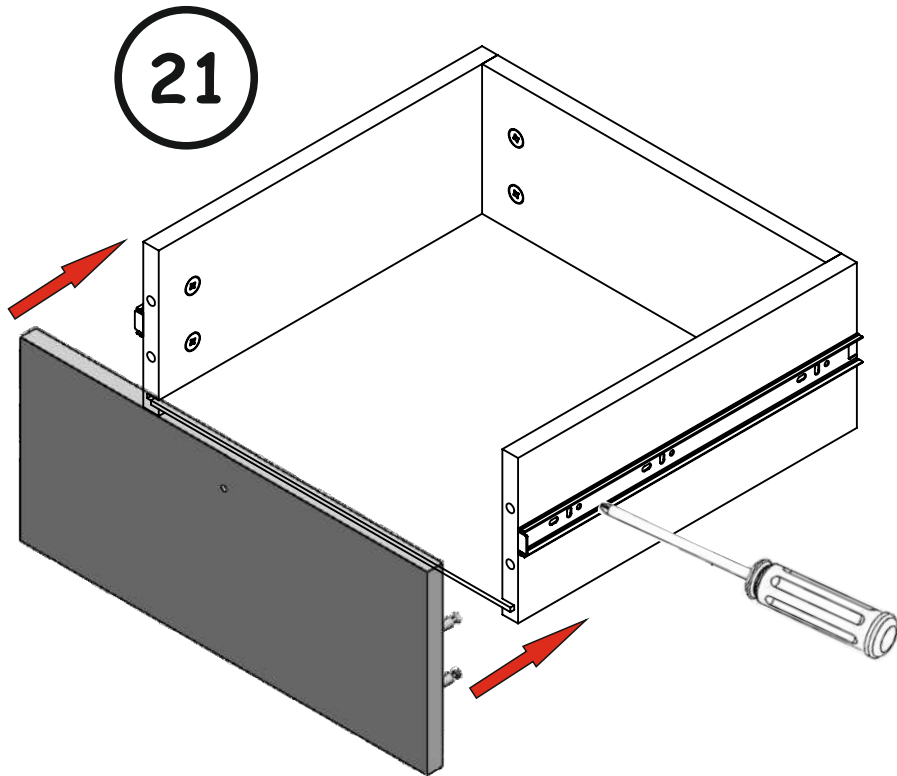
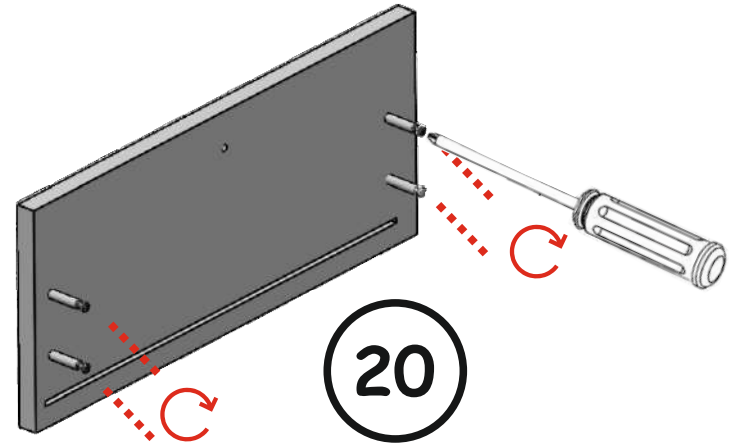
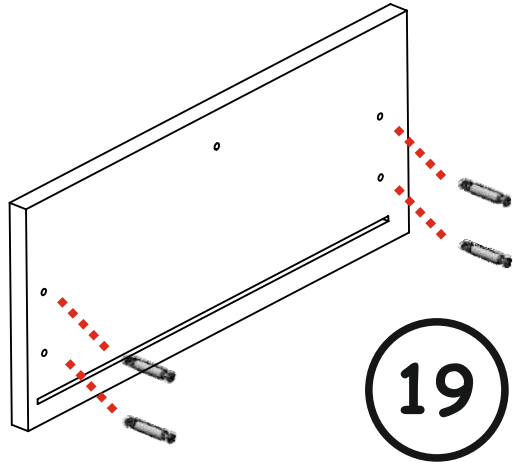
! Обязательно соблюдайте последовательность сборки в инструкции. Верхняя крышка корпуса устанавливается после монтажа задней стенки.

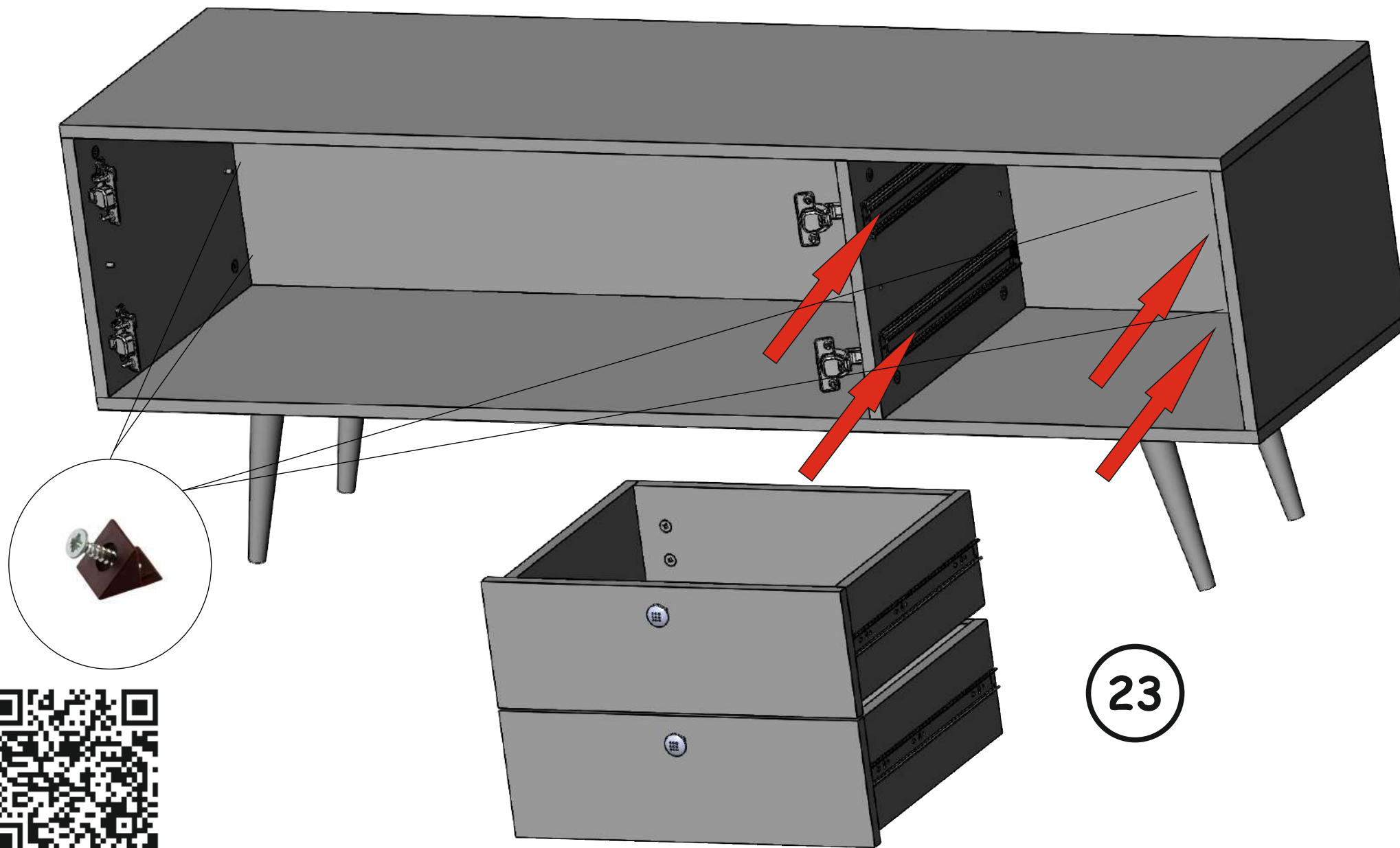


17



18

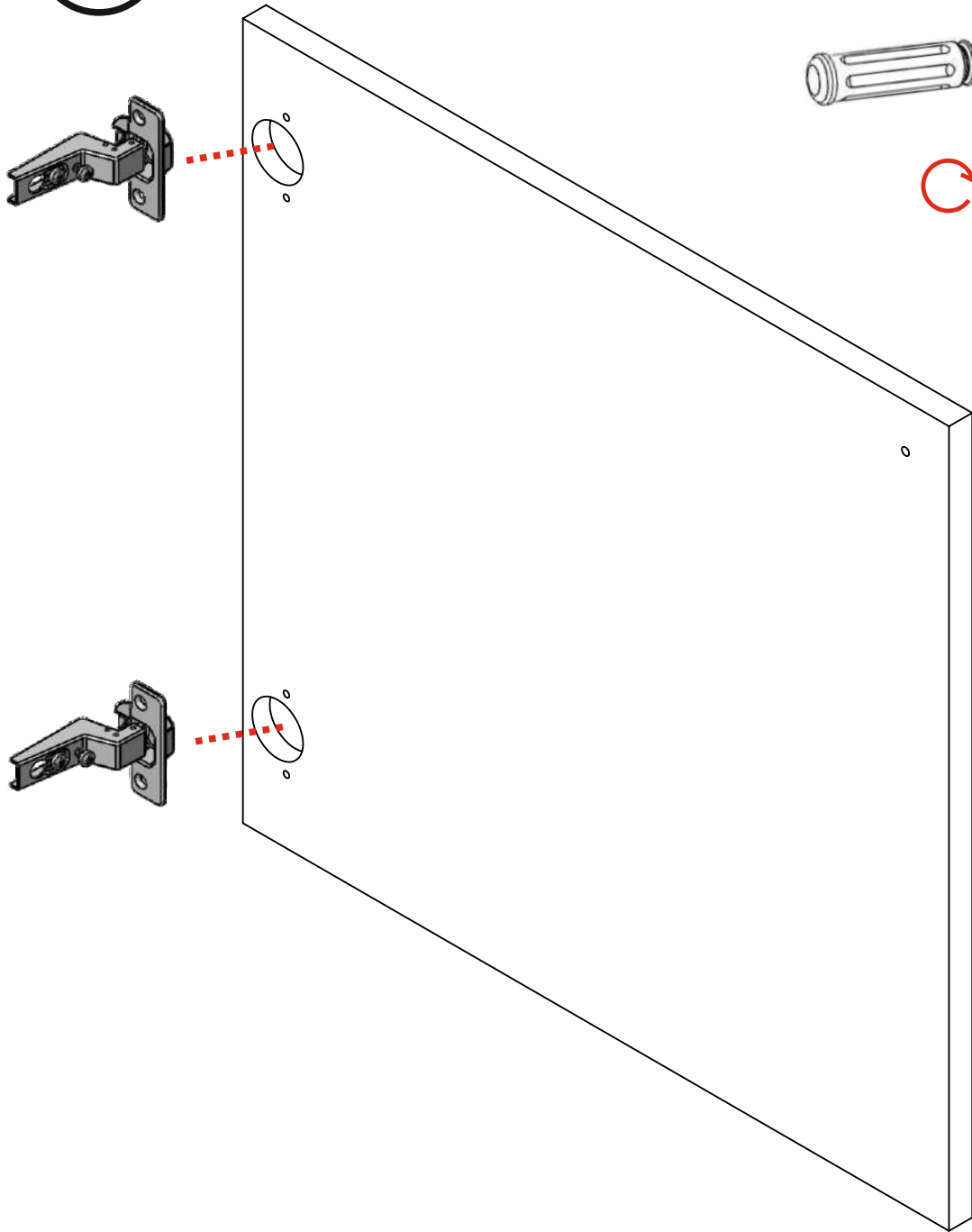




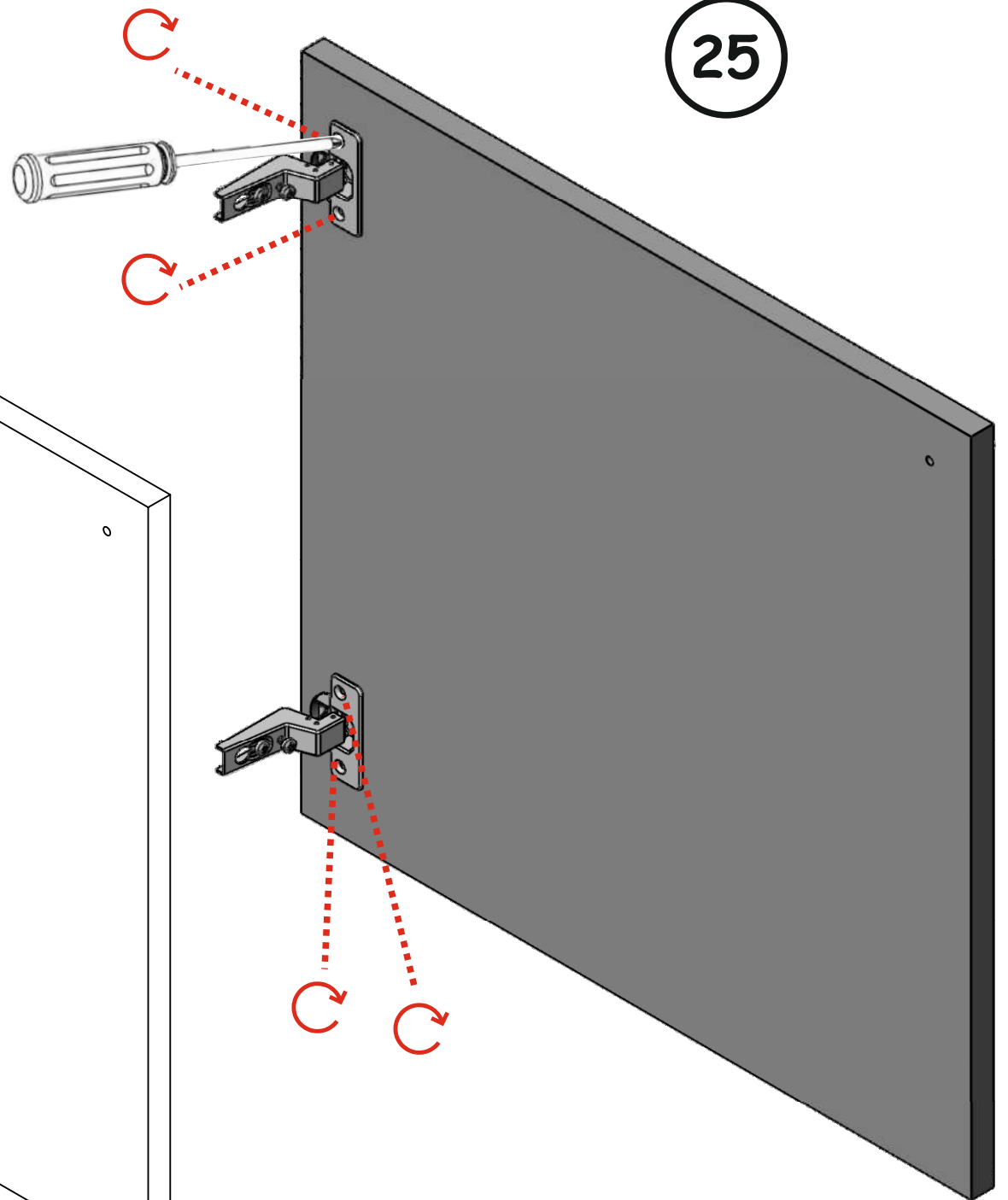
Наведите камеру на qr - код!
На 2:25 минуте указан принцип
крепления уголков, которые отвечают
за фиксацию задней стенки.

23

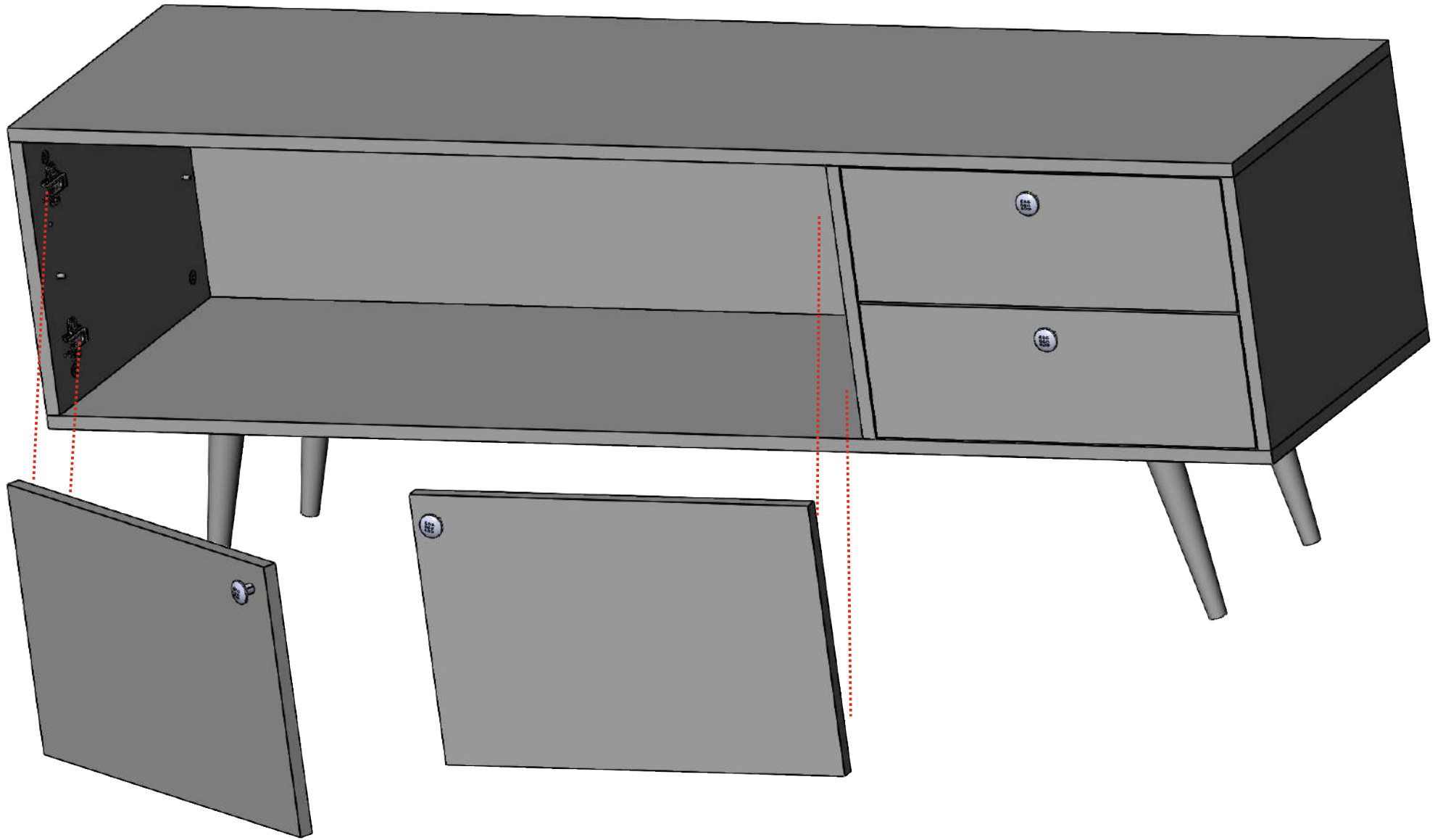
24

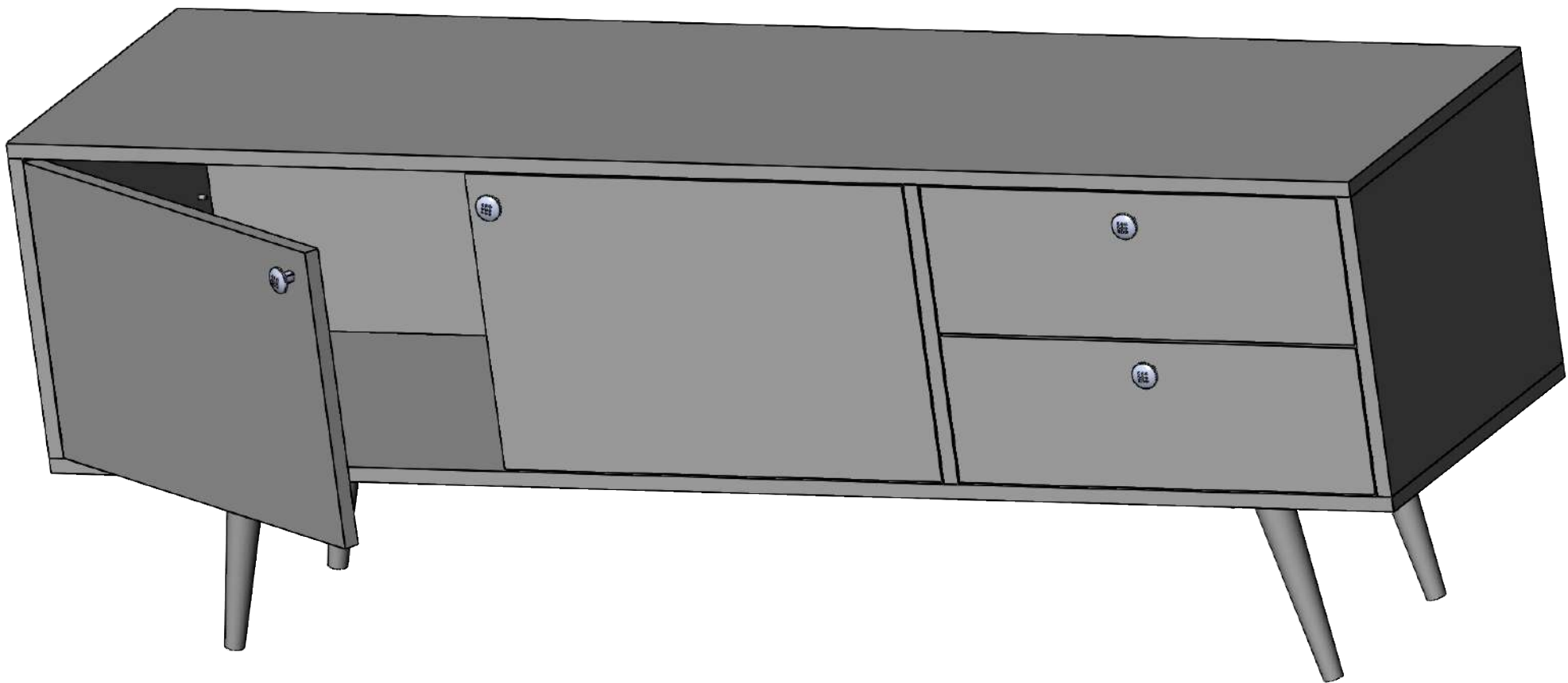


25



26





Регулировка положения дверей

