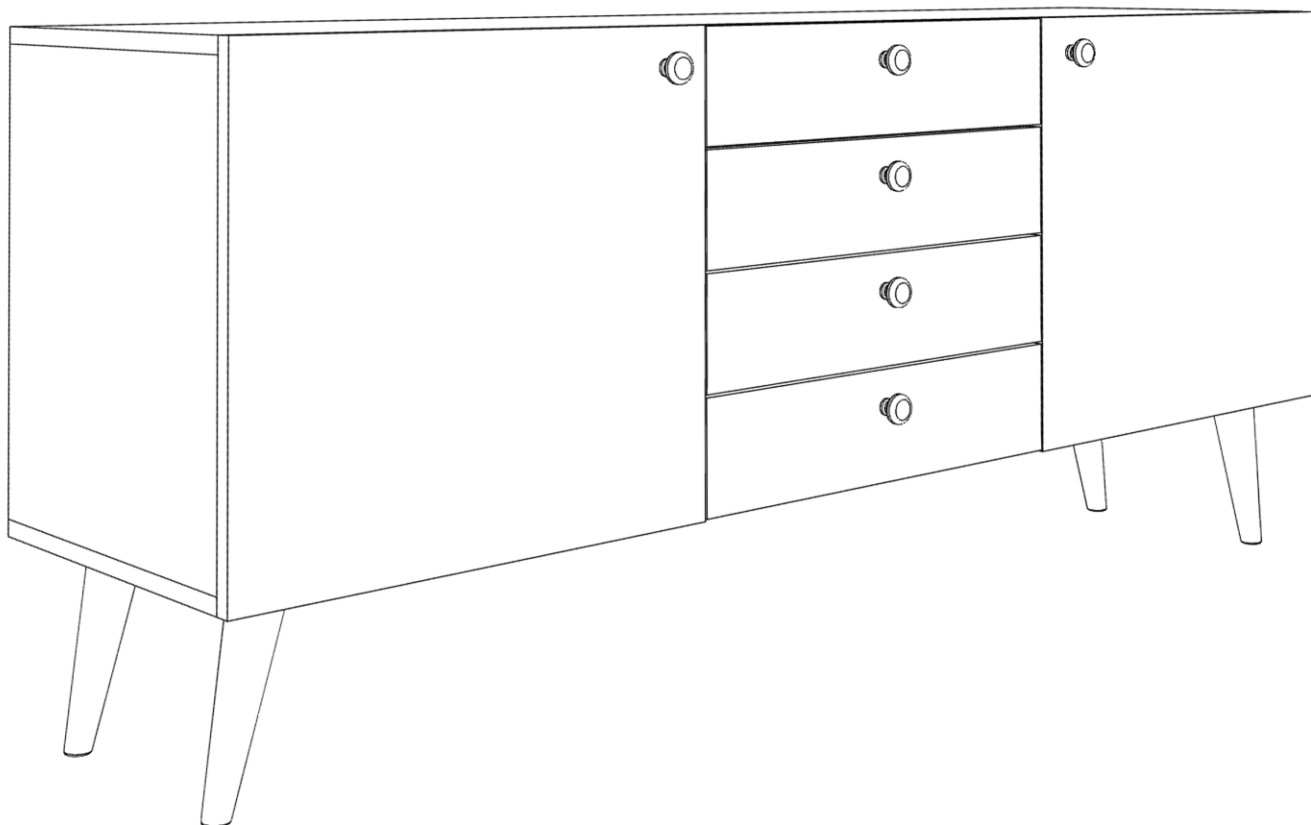


Комод ВВ 14

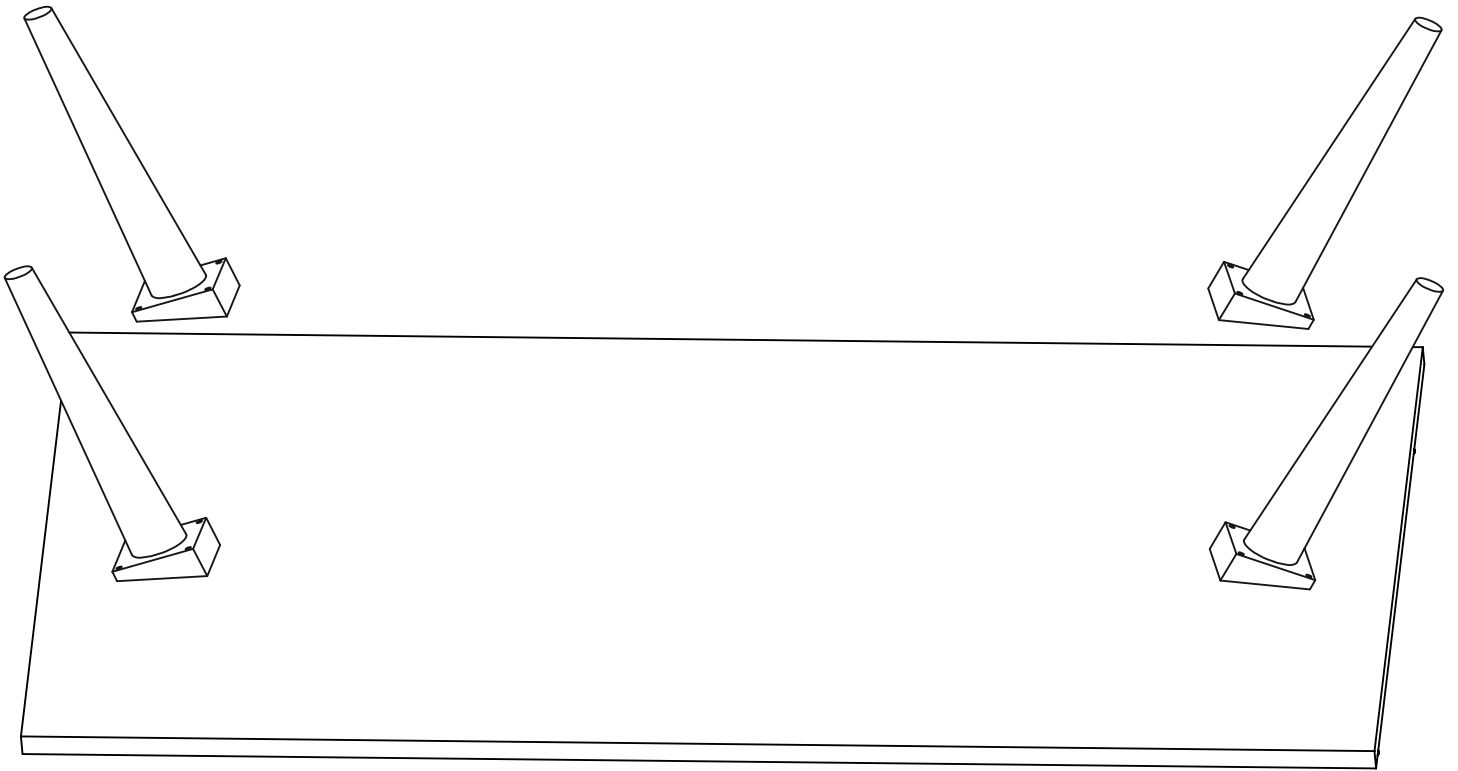


Инструкция по сборке

Видео-инструкция особенностей соединения
некоторых узлов и деталей здесь - - - -

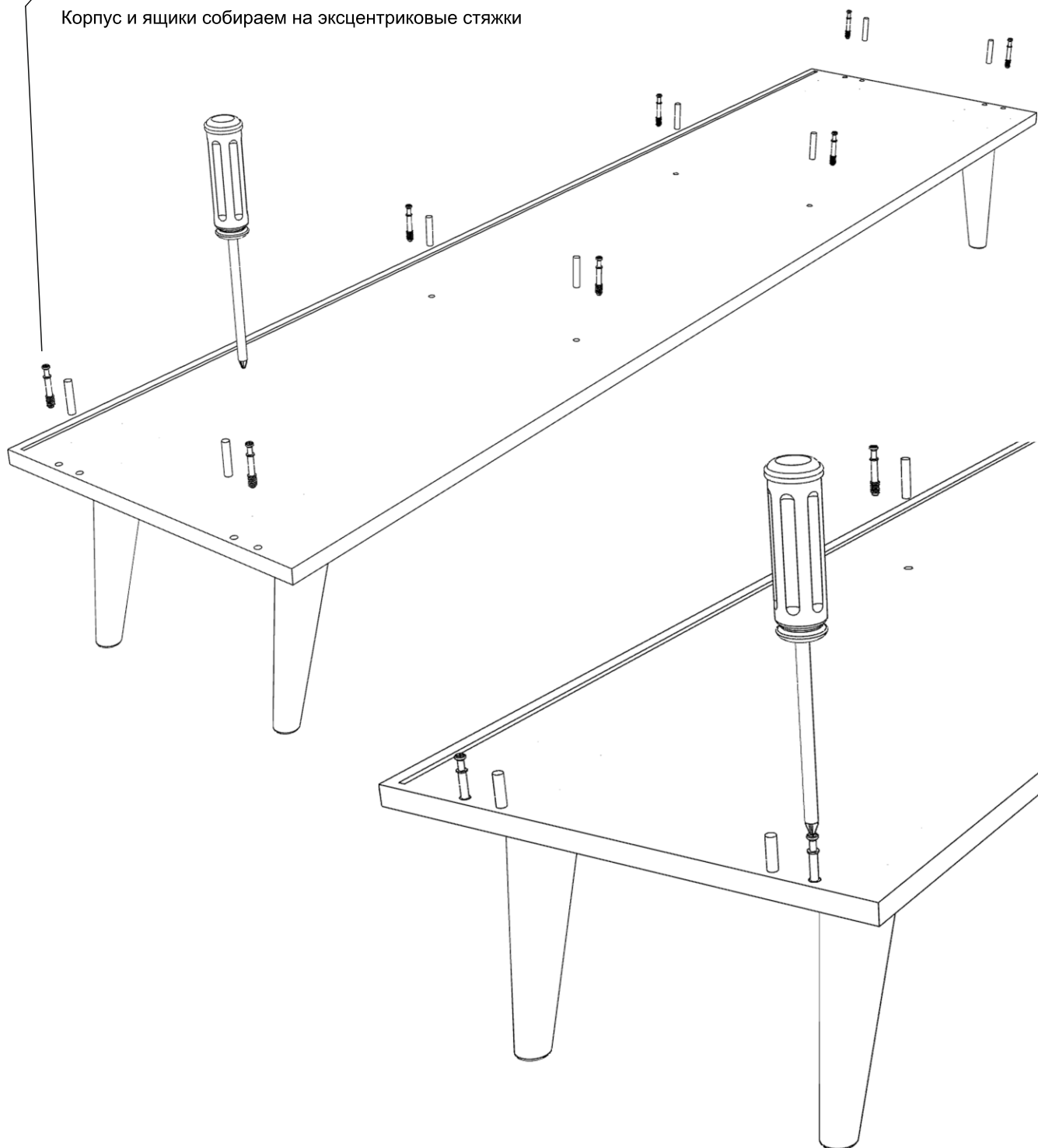
Наведите камеру телефона и перейдите по ссылке вверху экрана

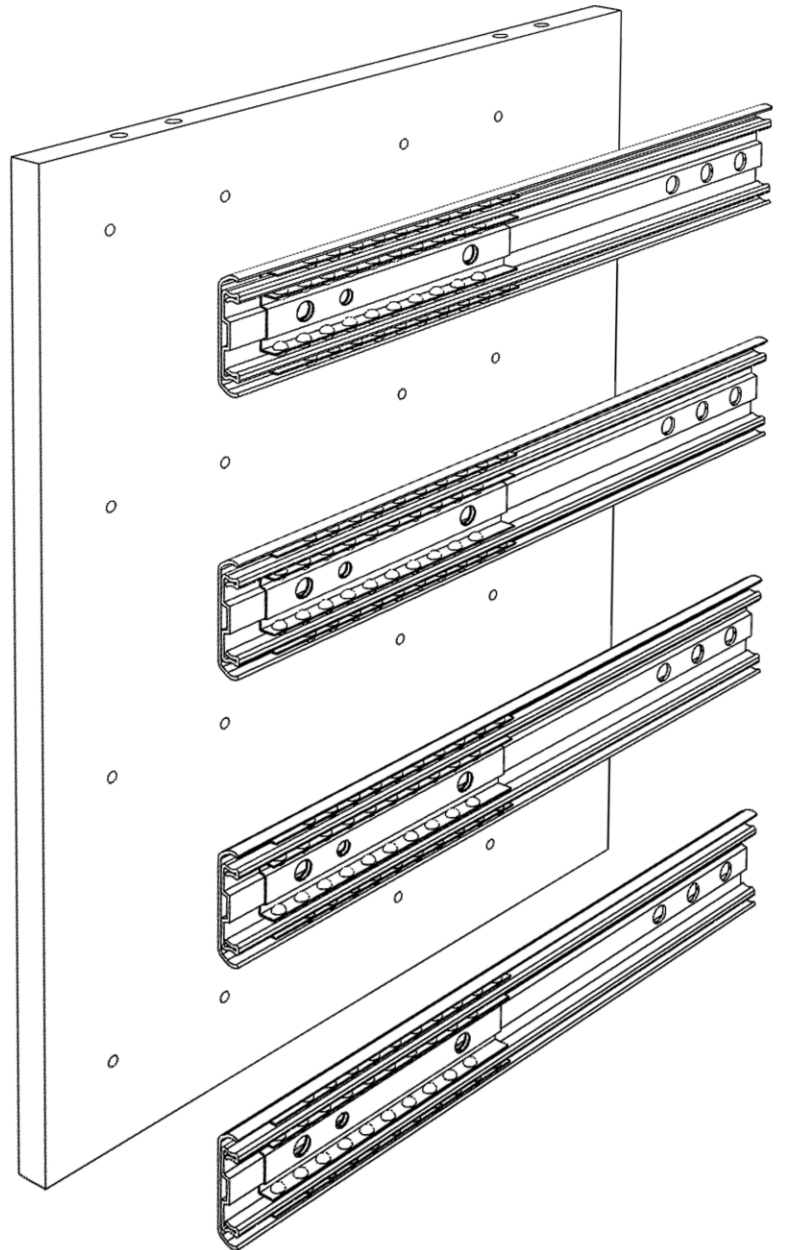
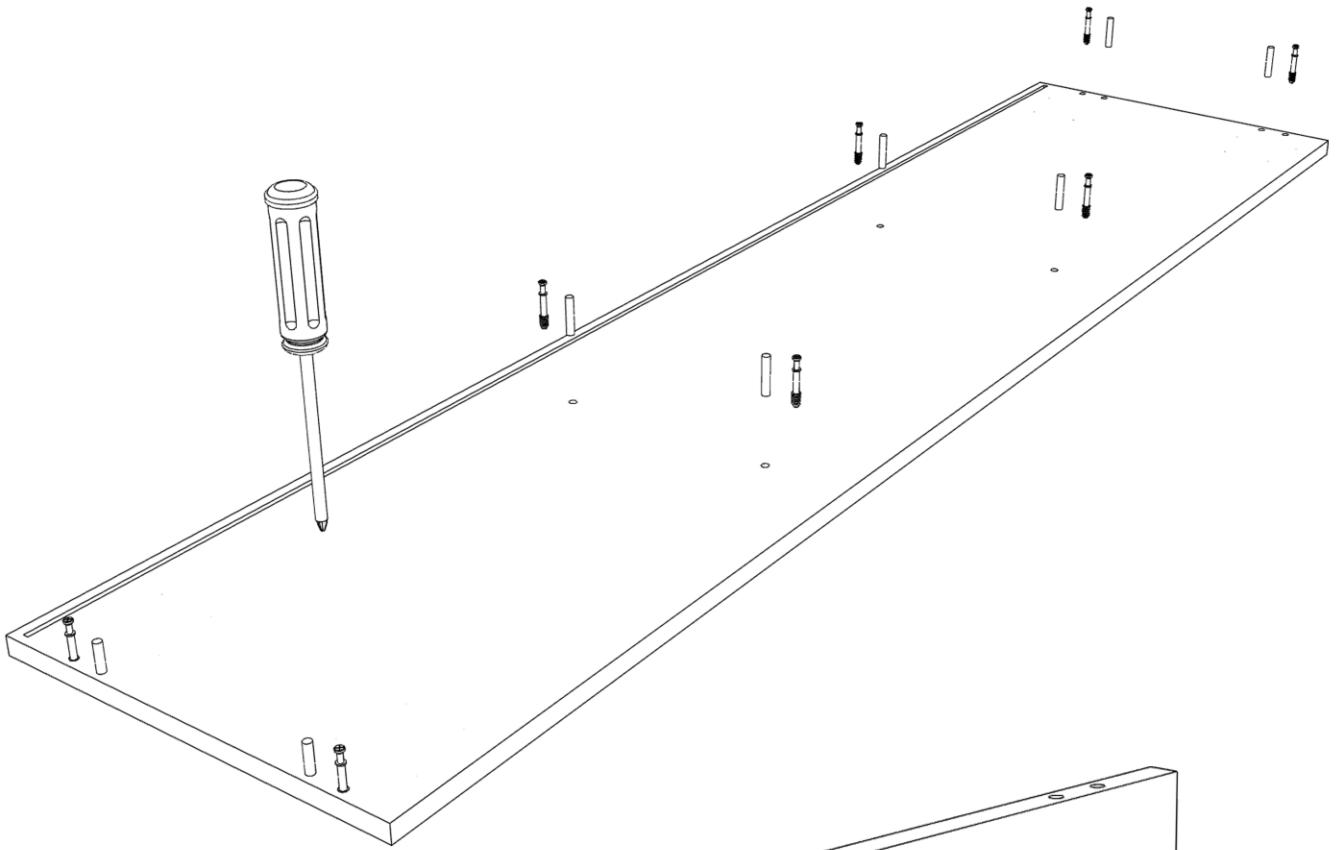


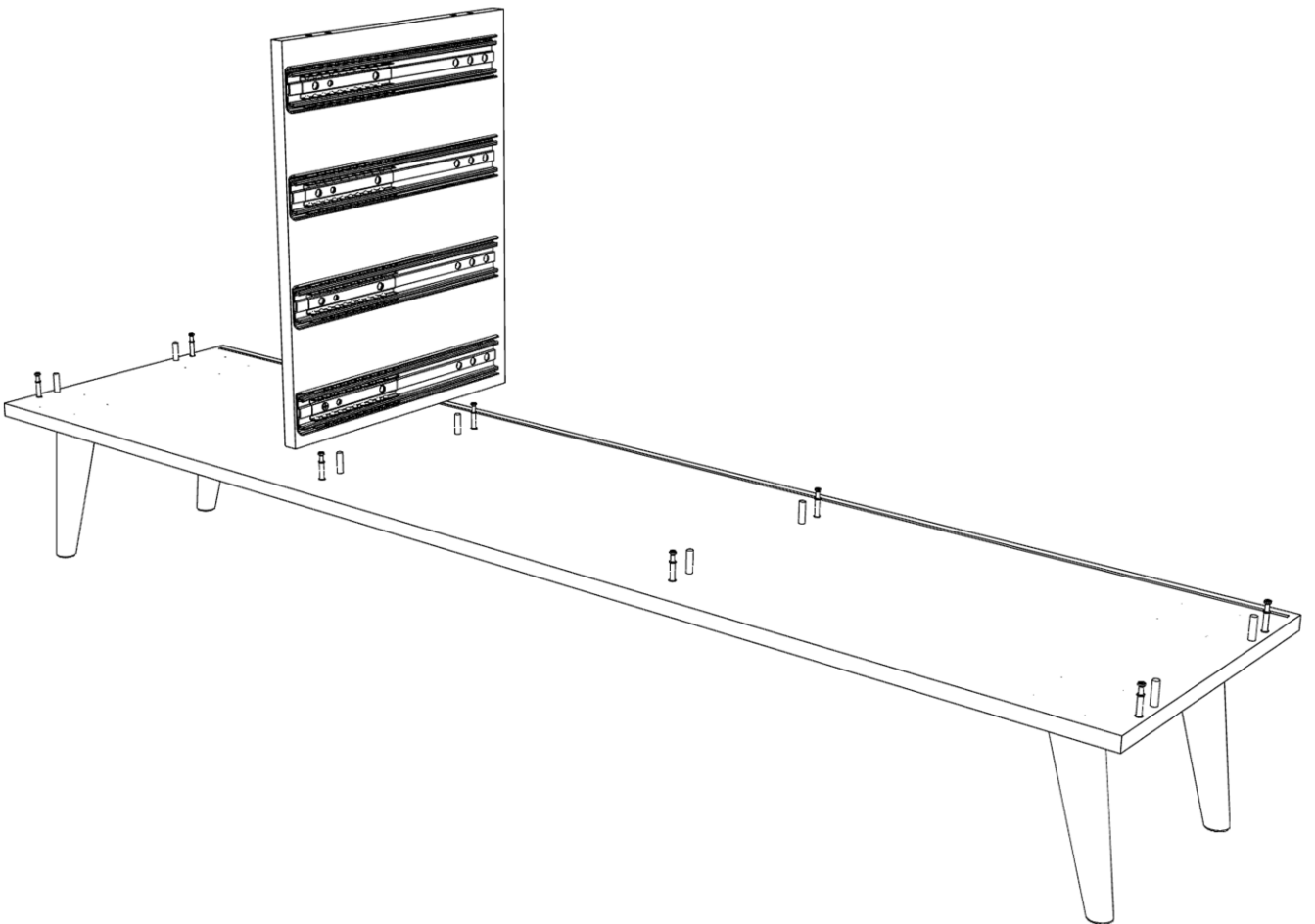
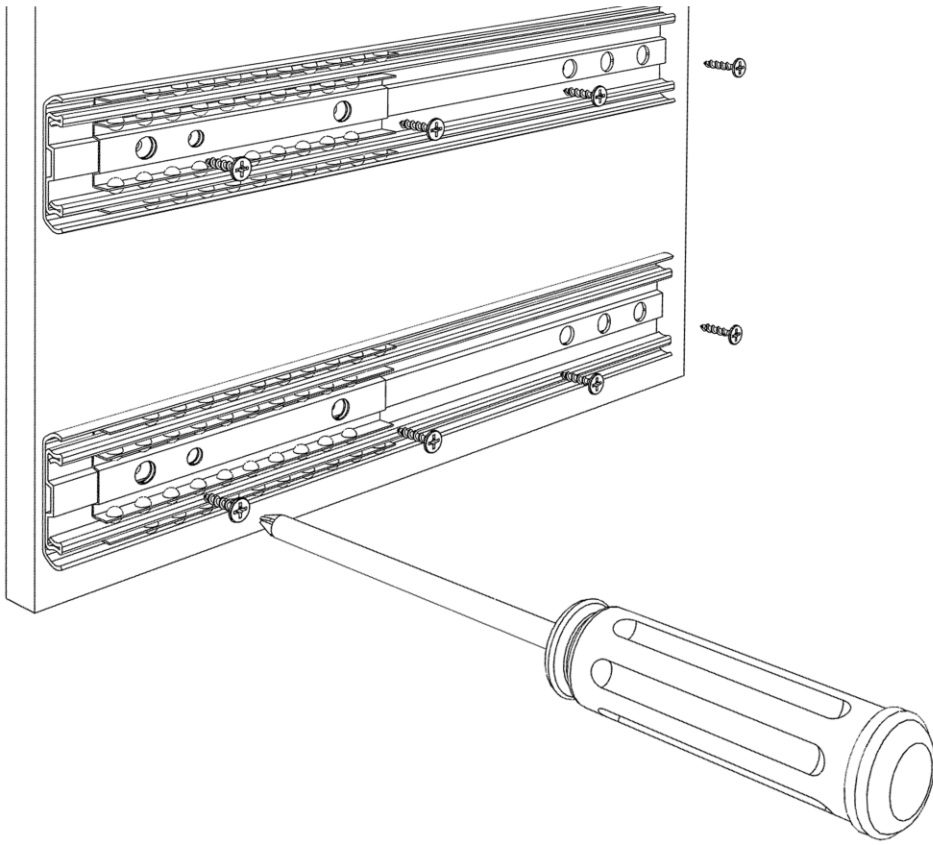


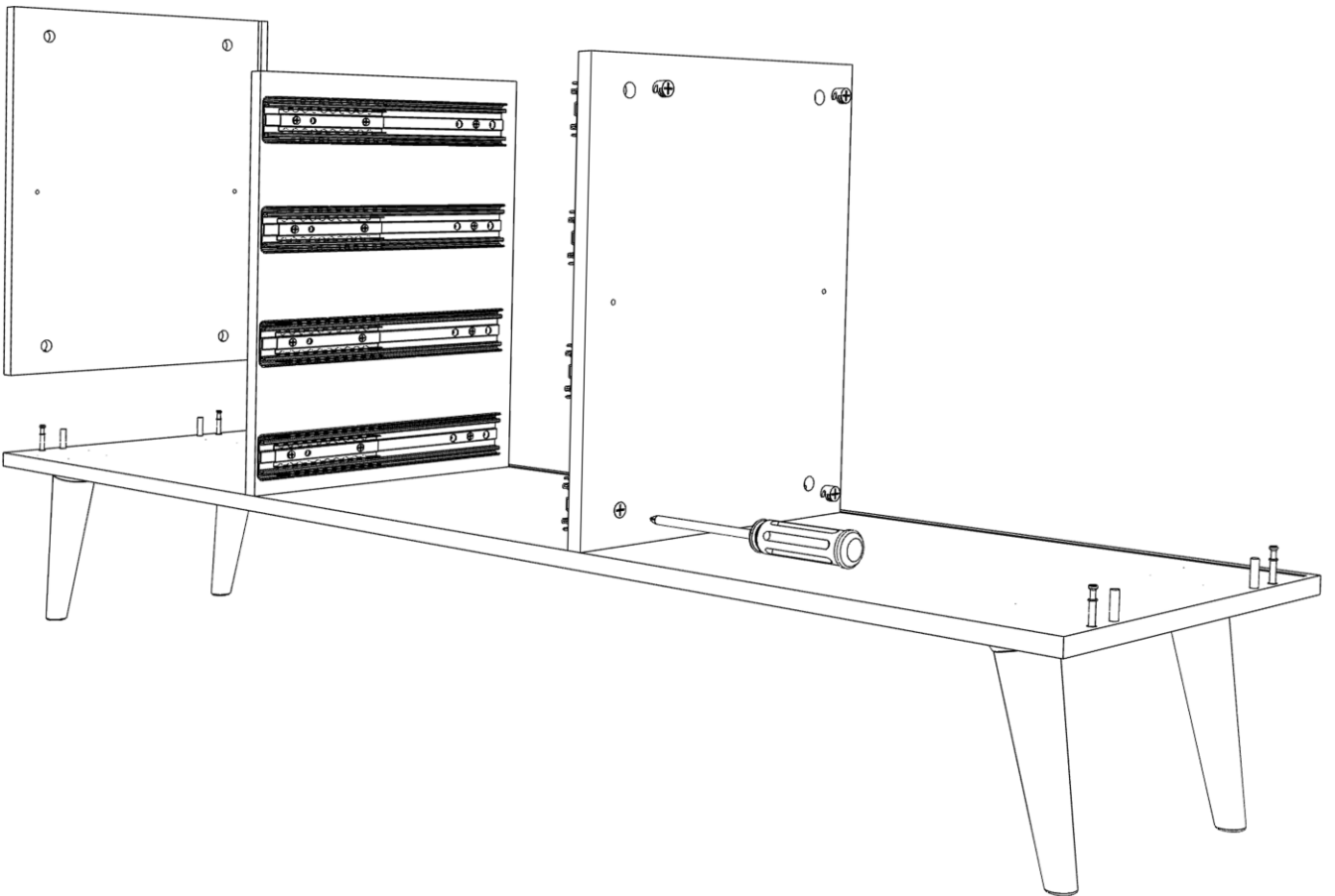
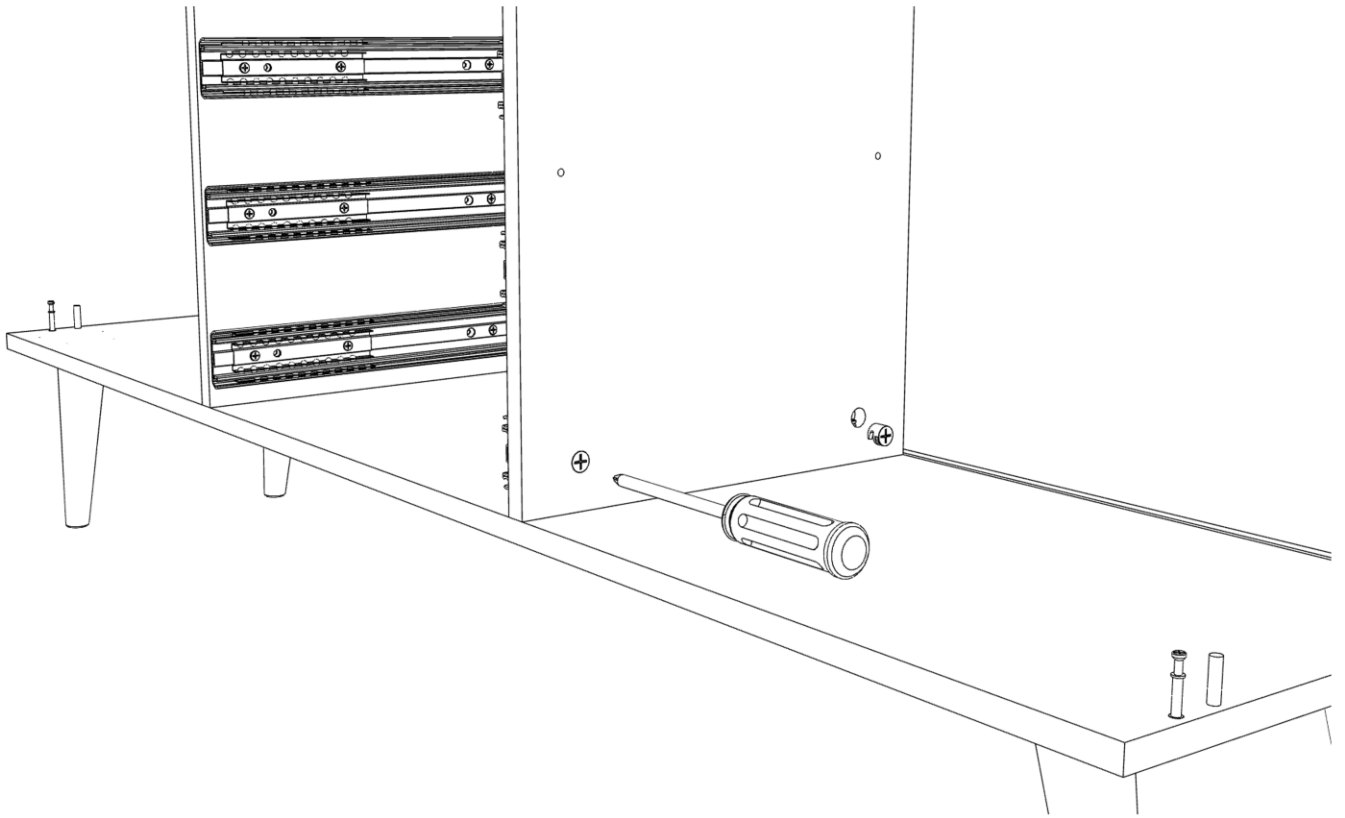


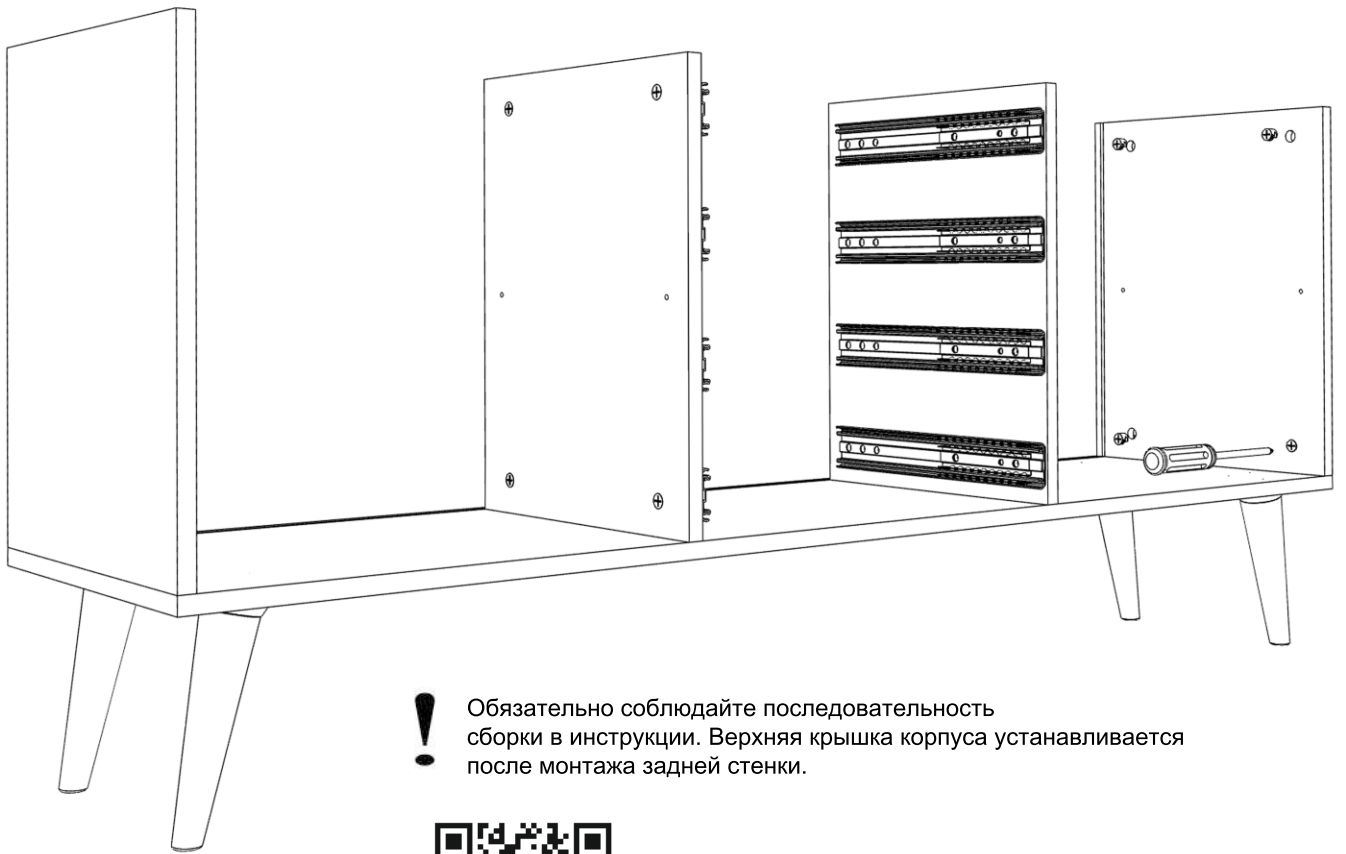
Корпус и ящики собираем на эксцентровые стяжки



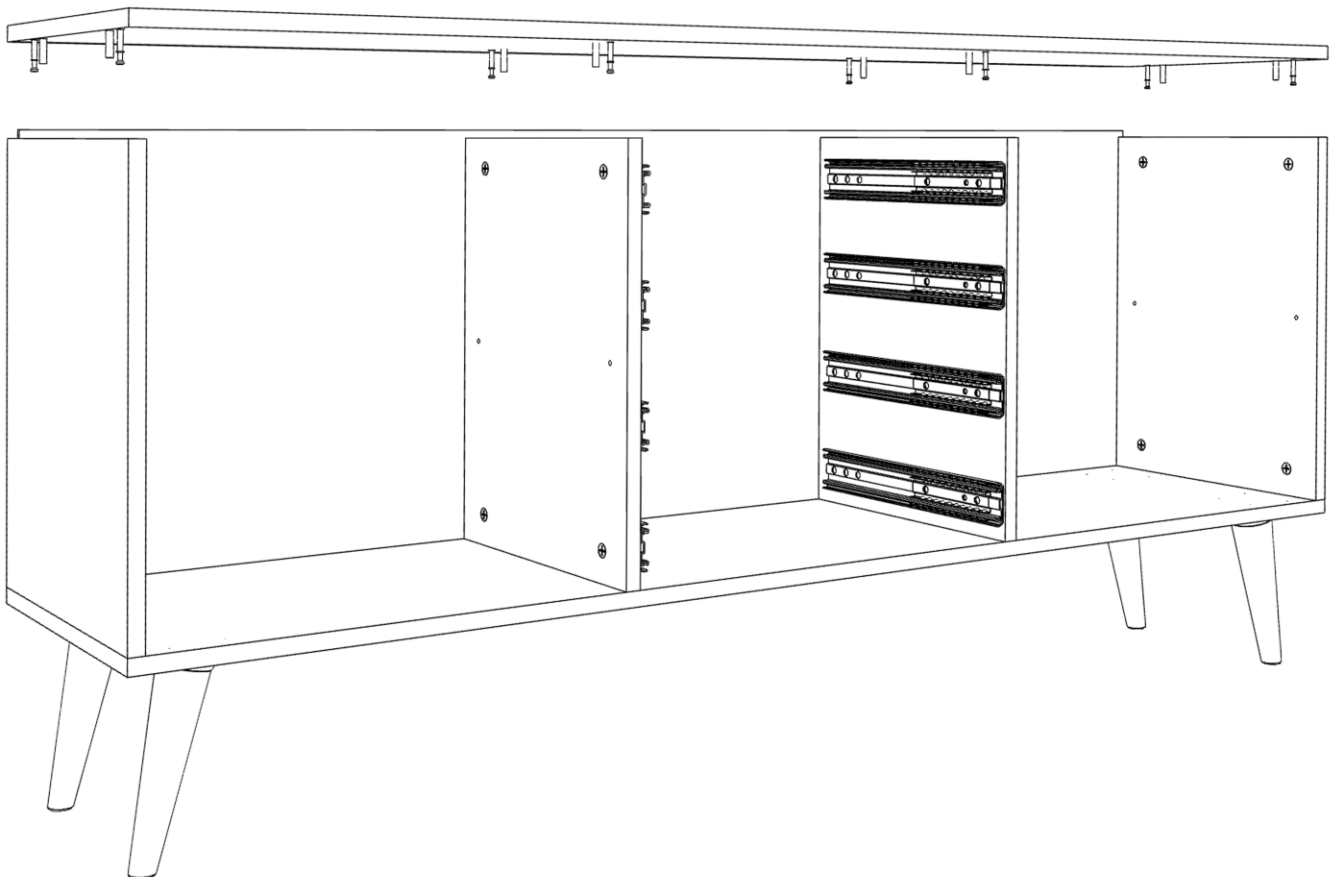


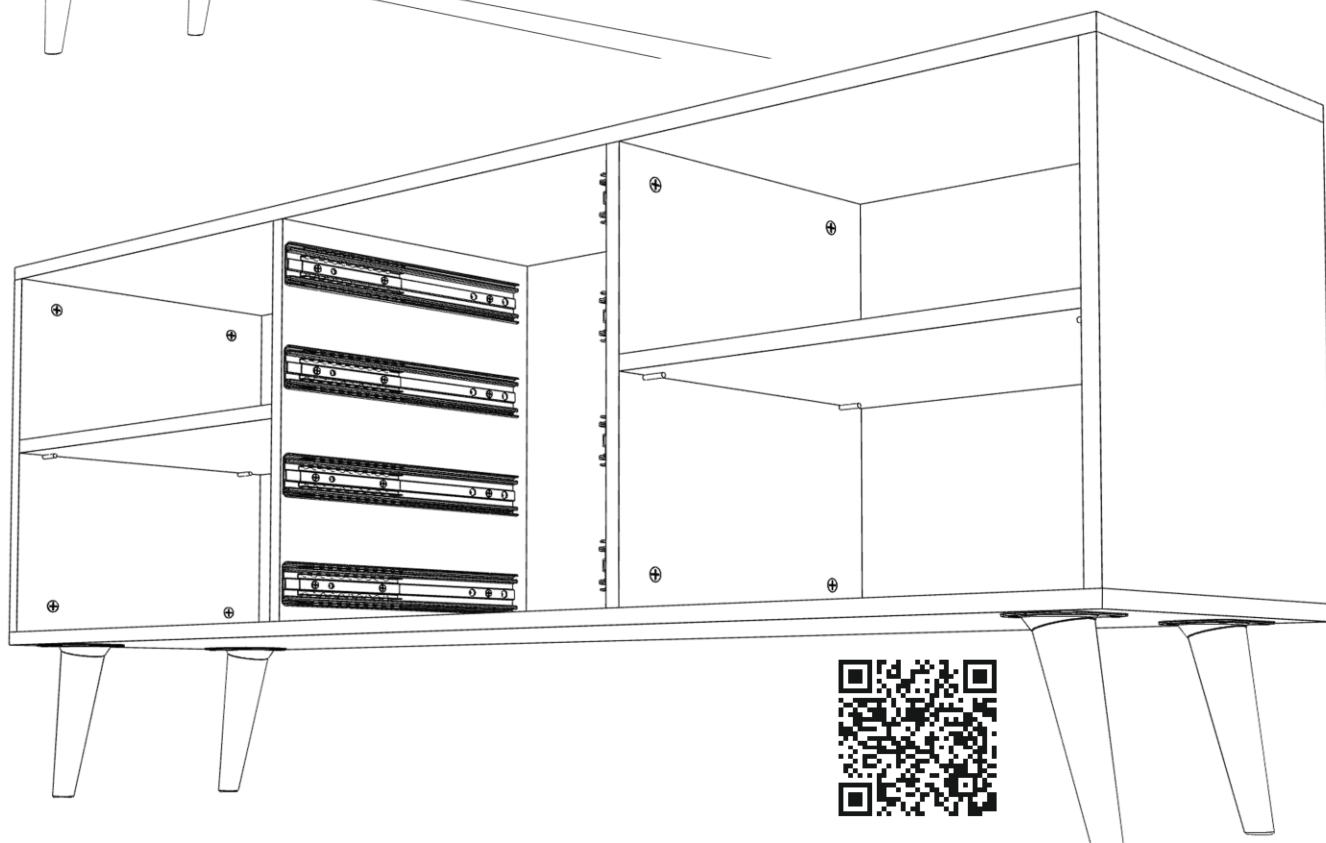
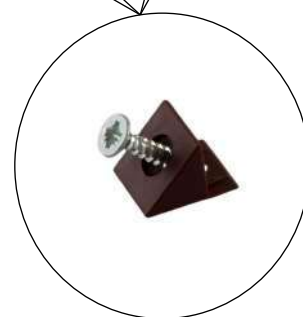
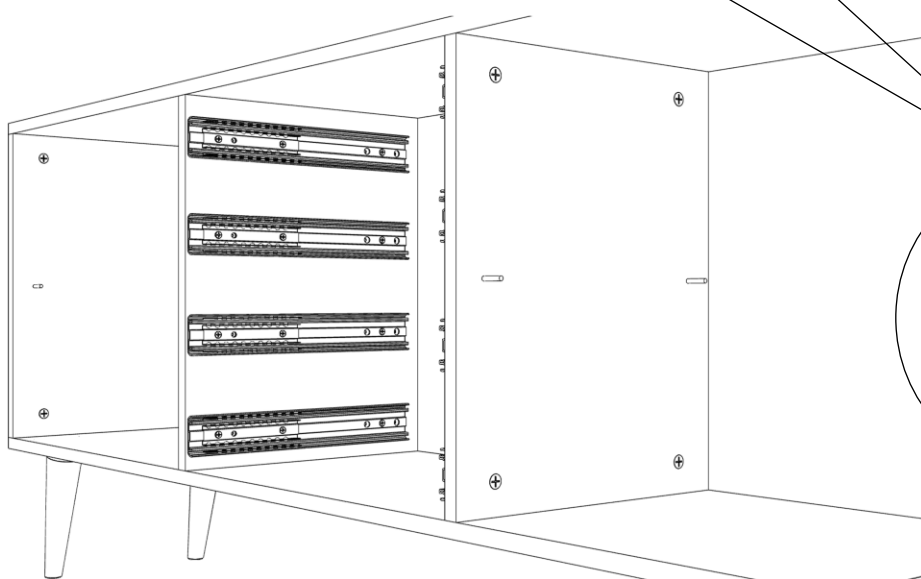
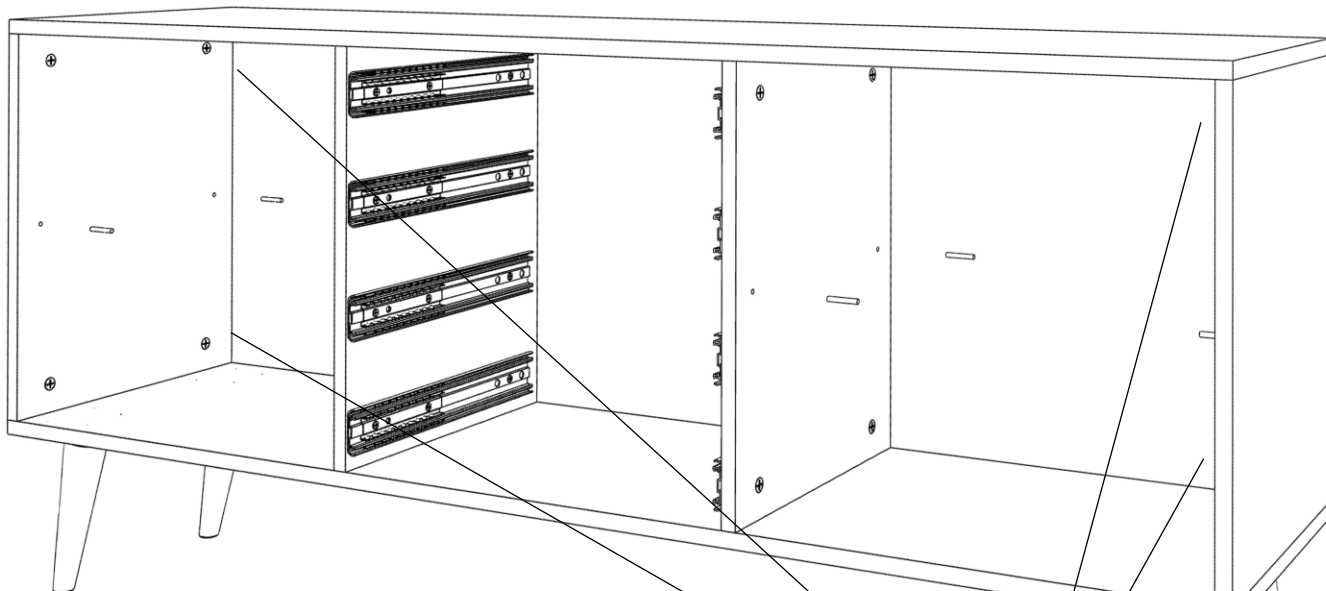




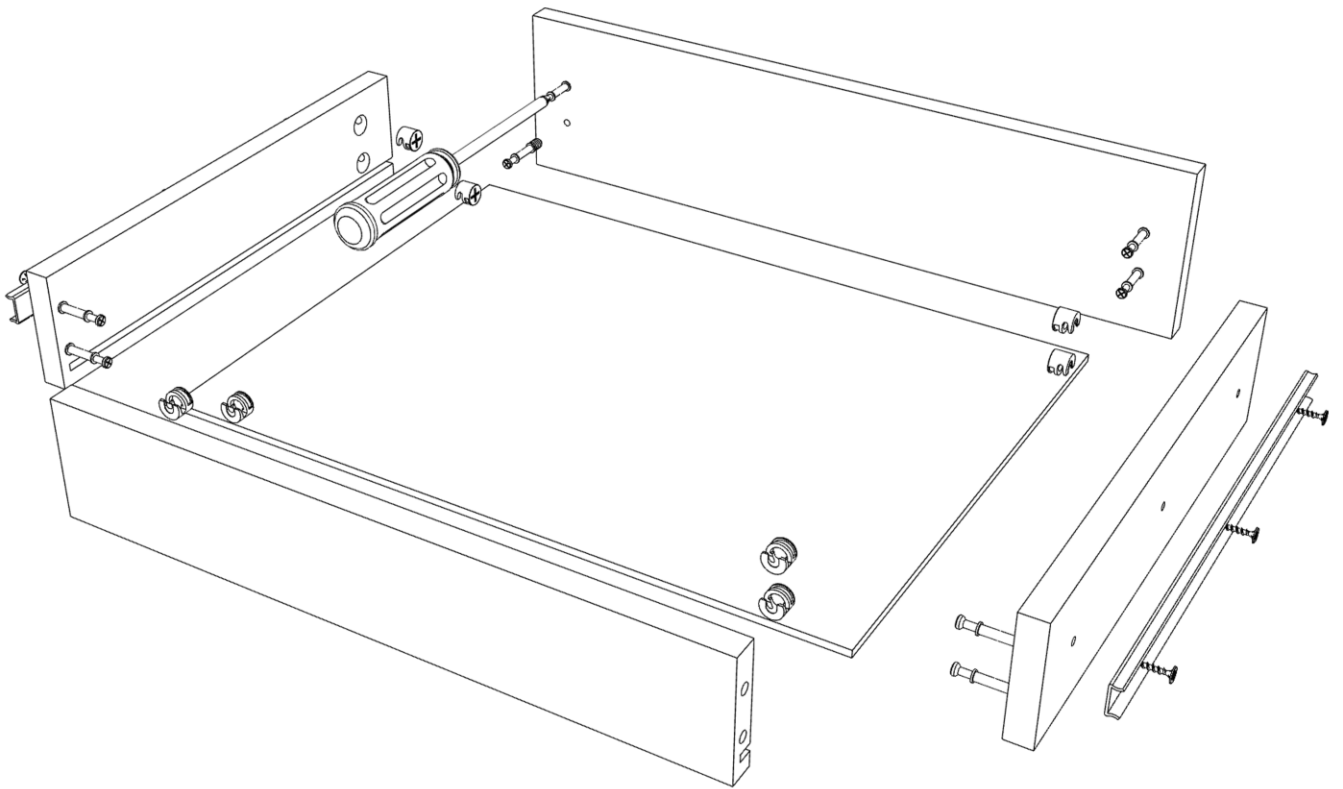
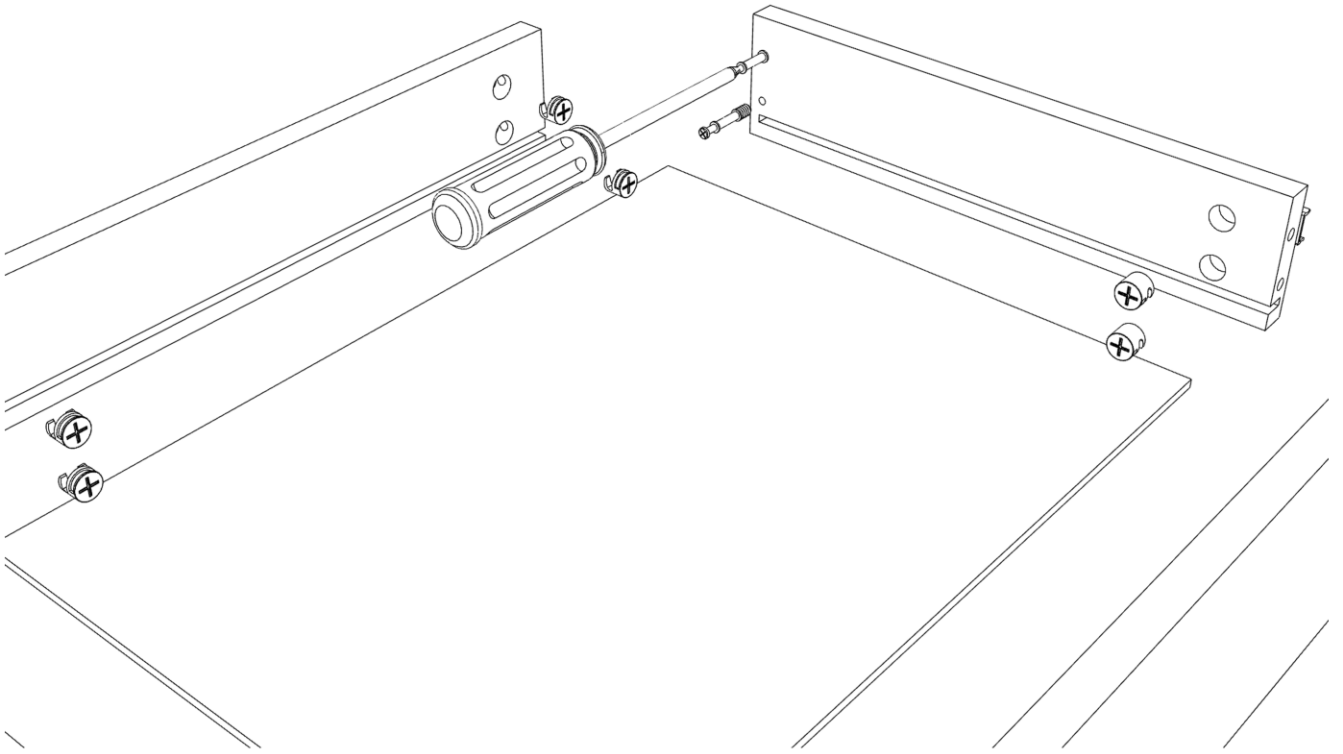


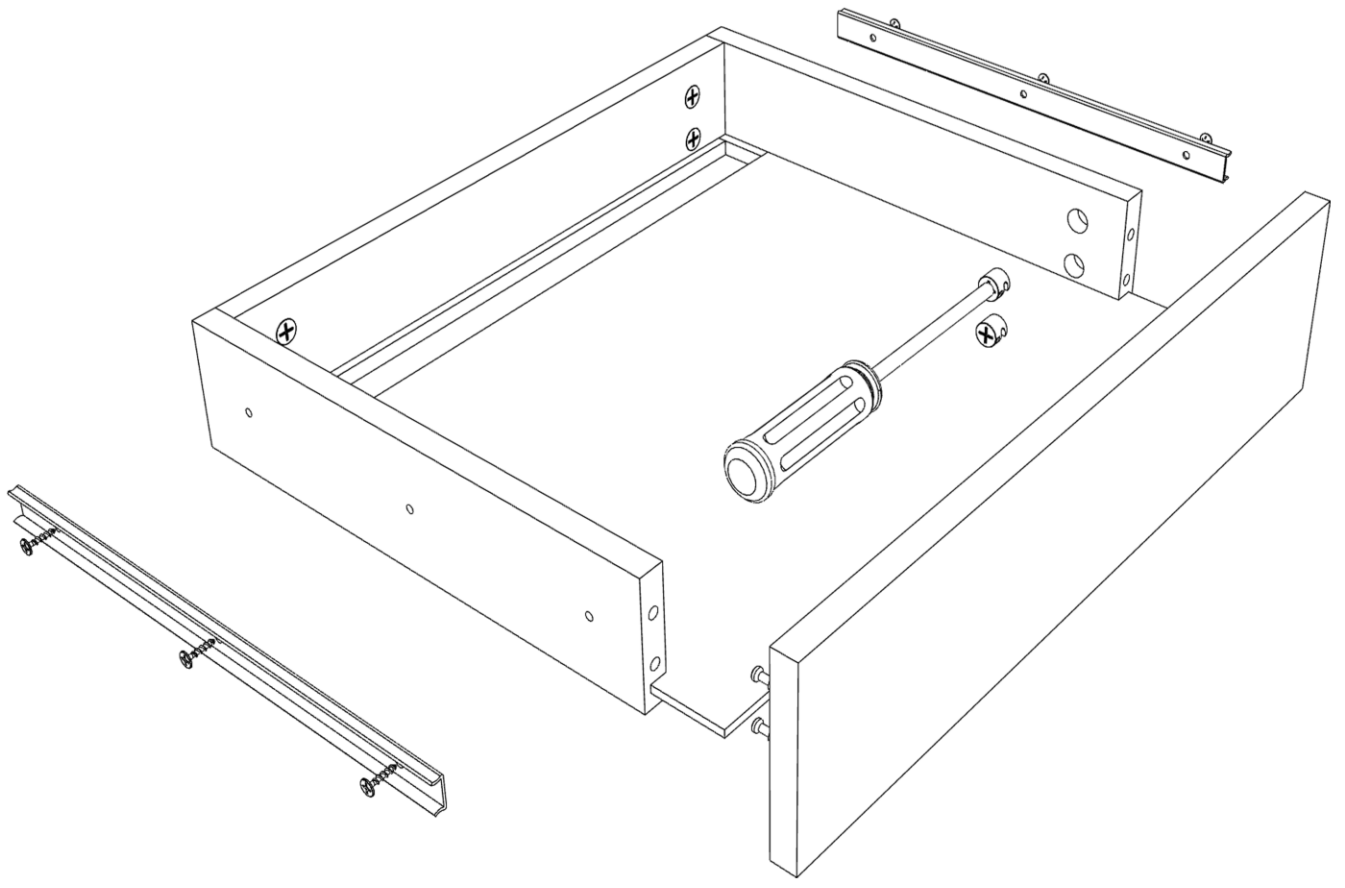
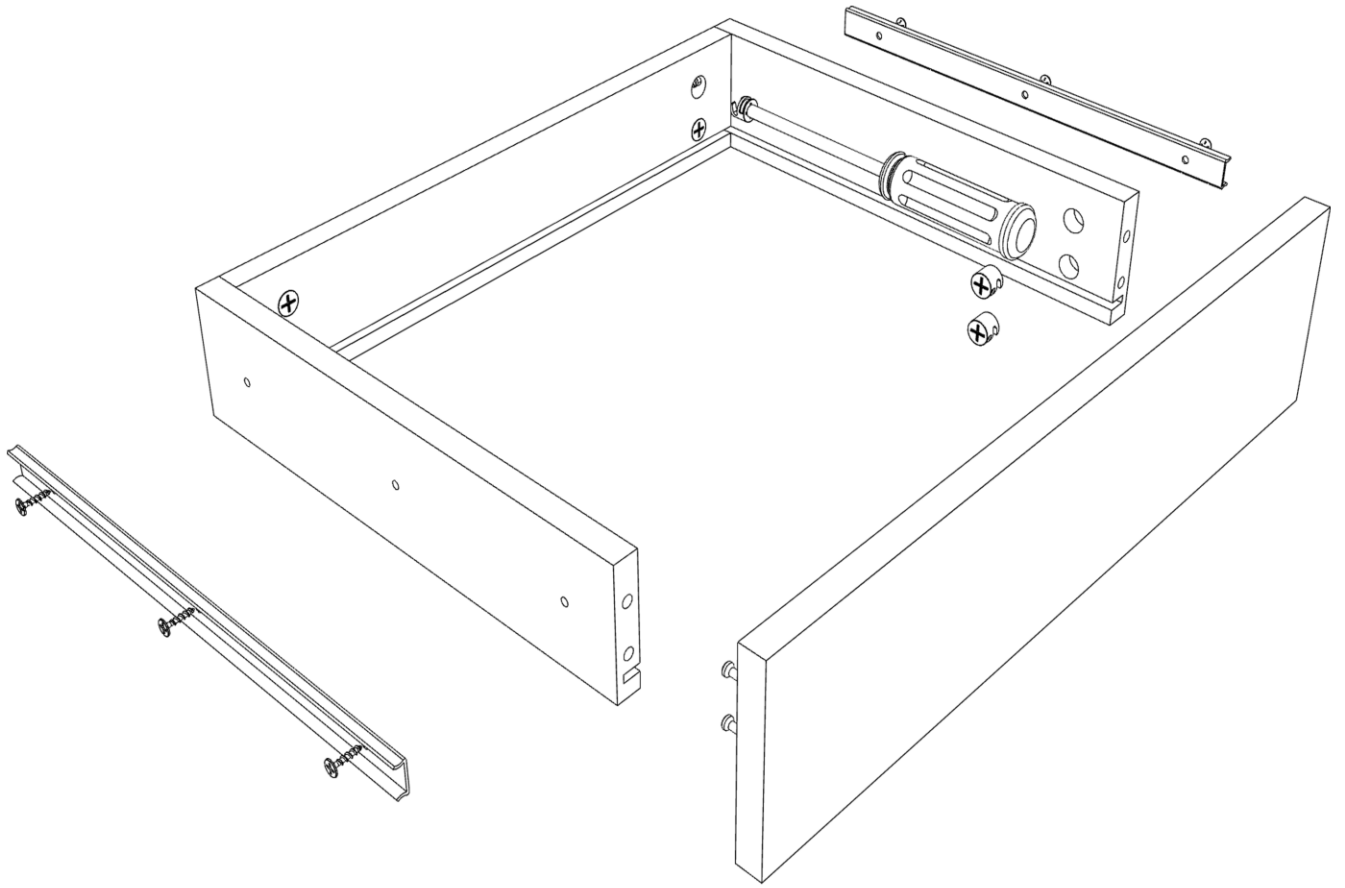
! Обязательно соблюдайте последовательность сборки в инструкции. Верхняя крышка корпуса устанавливается после монтажа задней стенки.

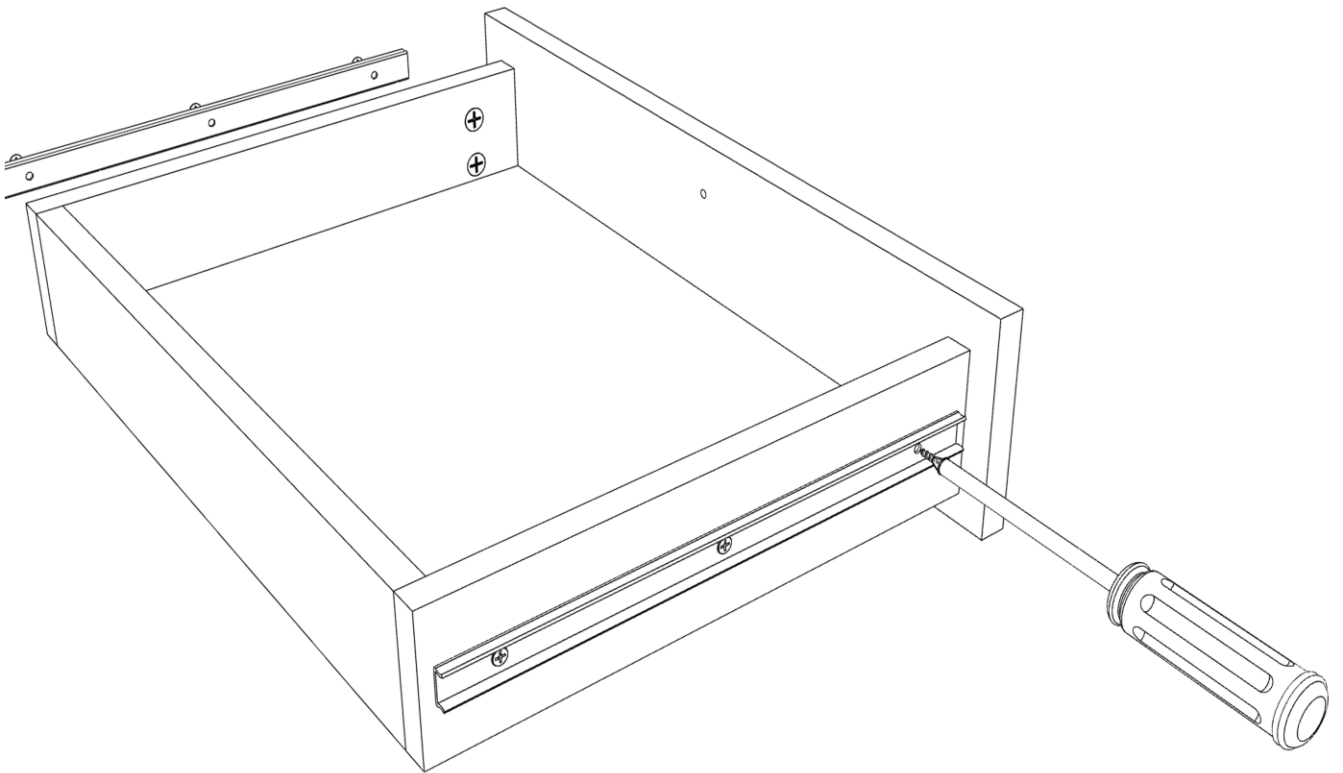
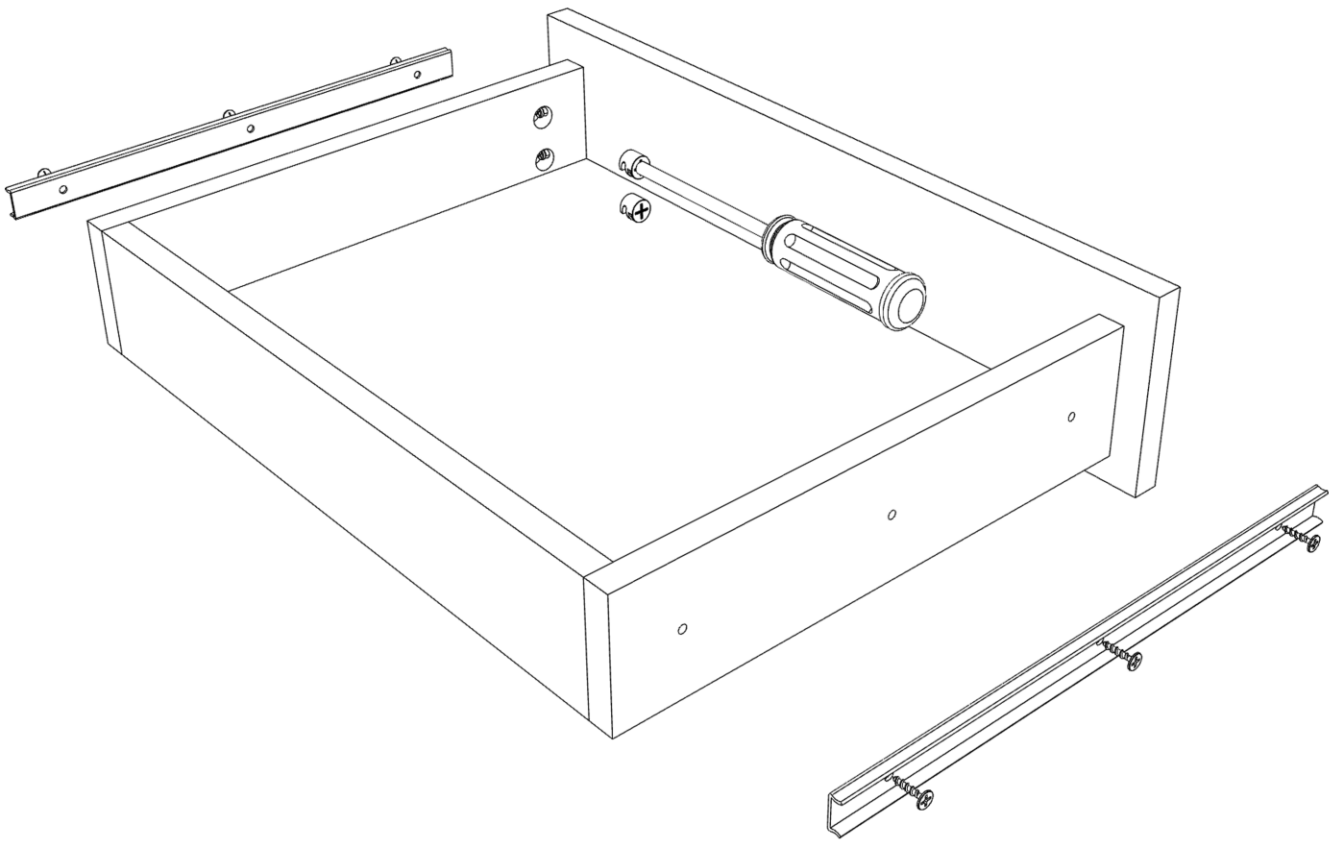


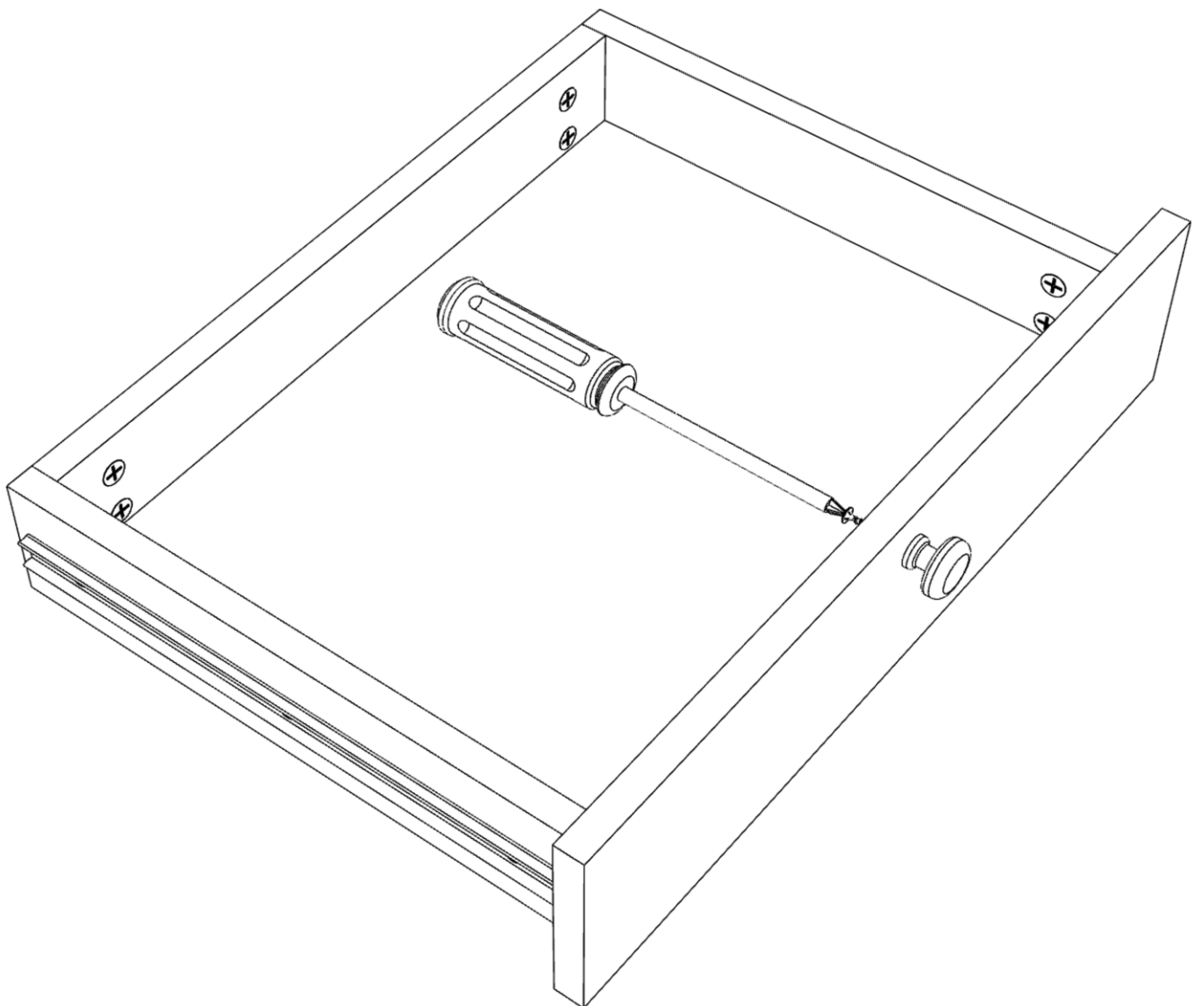
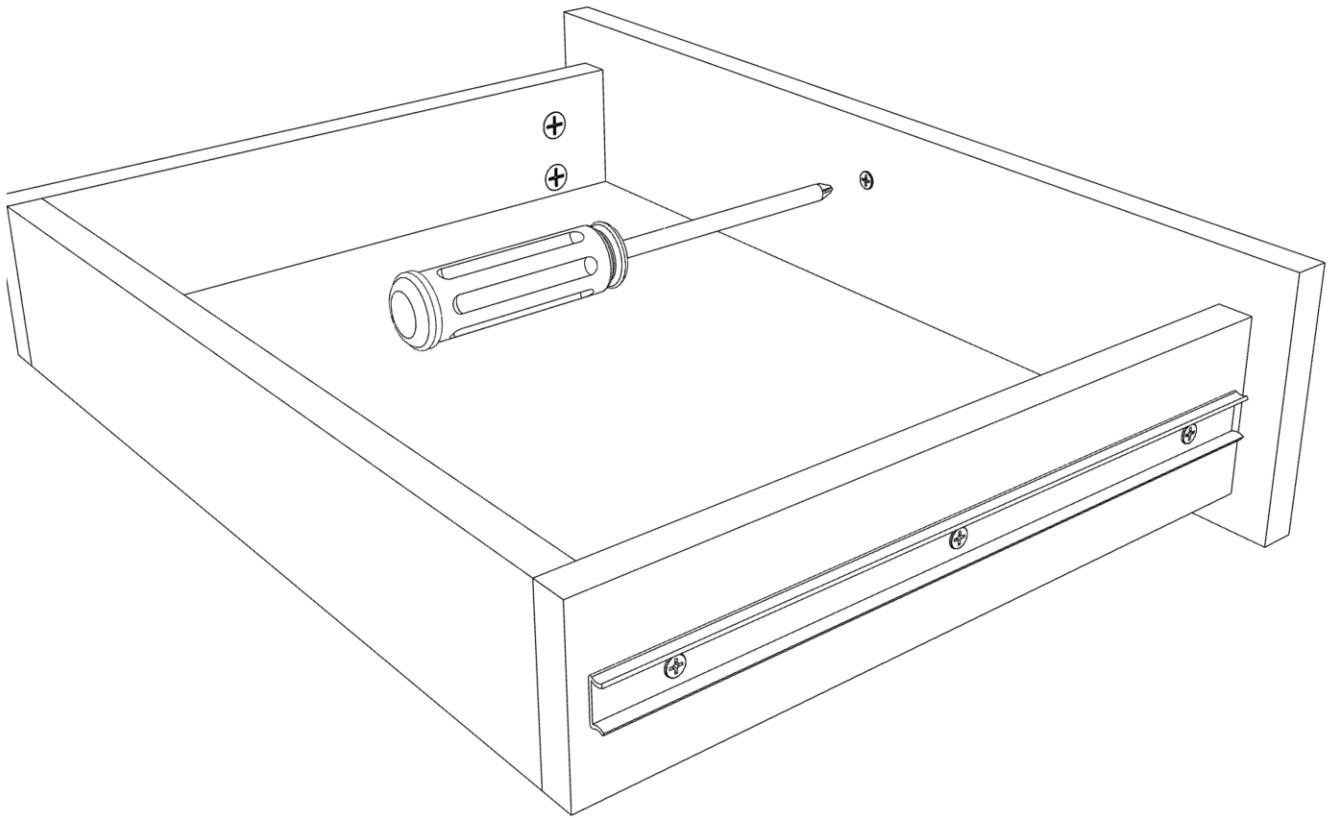


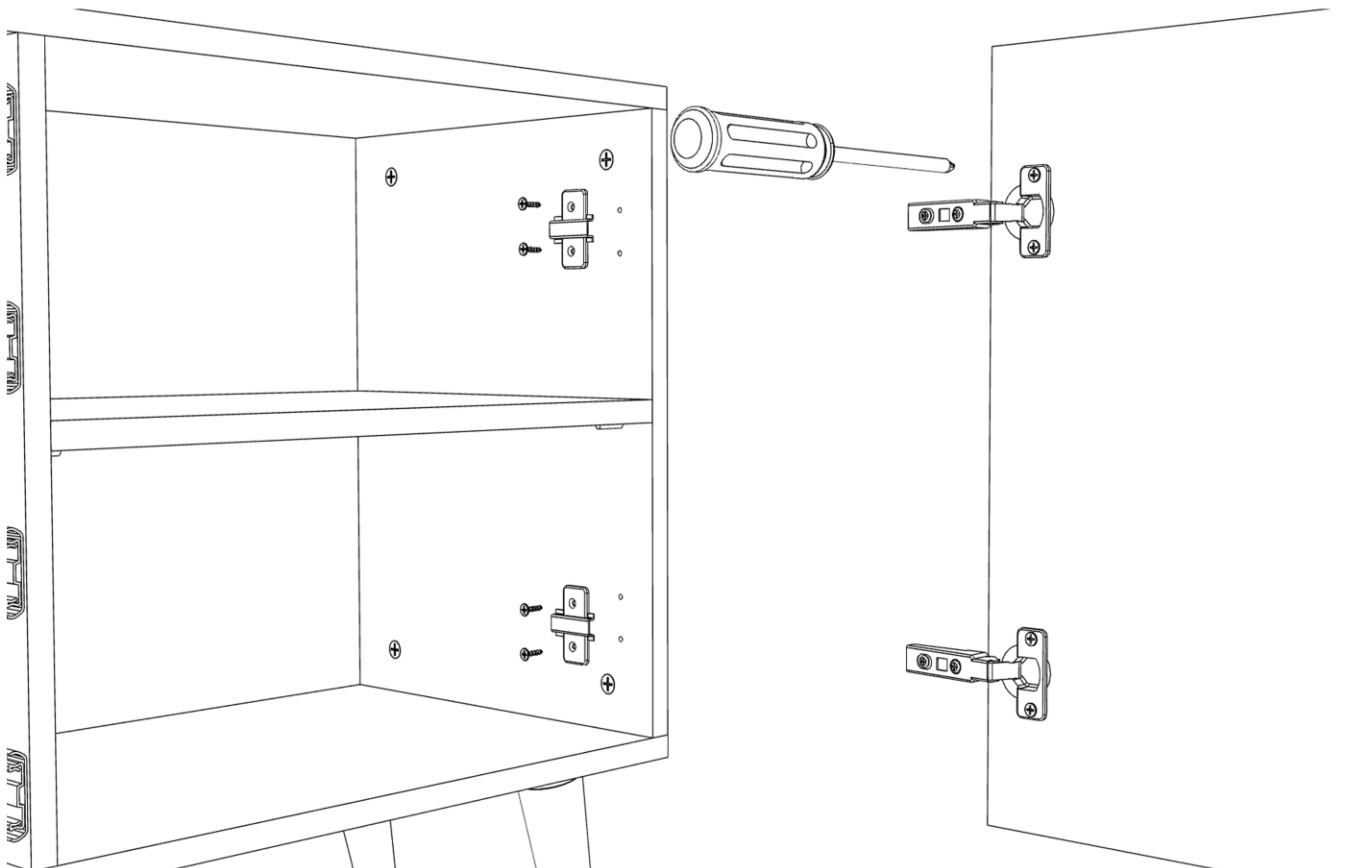
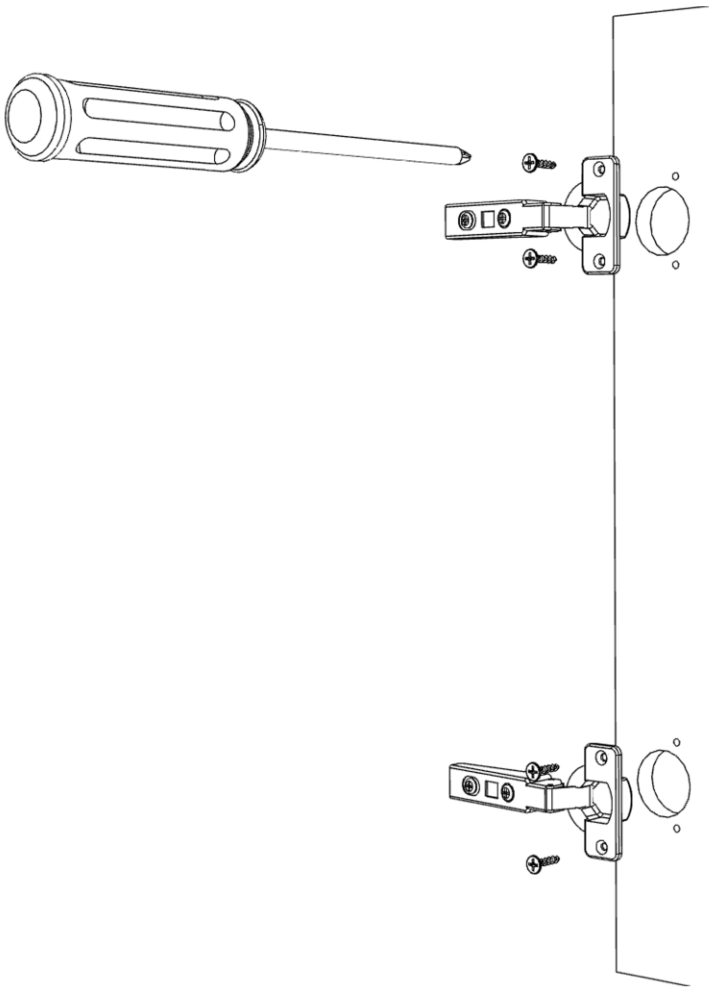
Наведите камеру на qr - код!
На 2:25 минуте указан принцип
крепления уголков, которые отвечают
за фиксацию задней стенки.

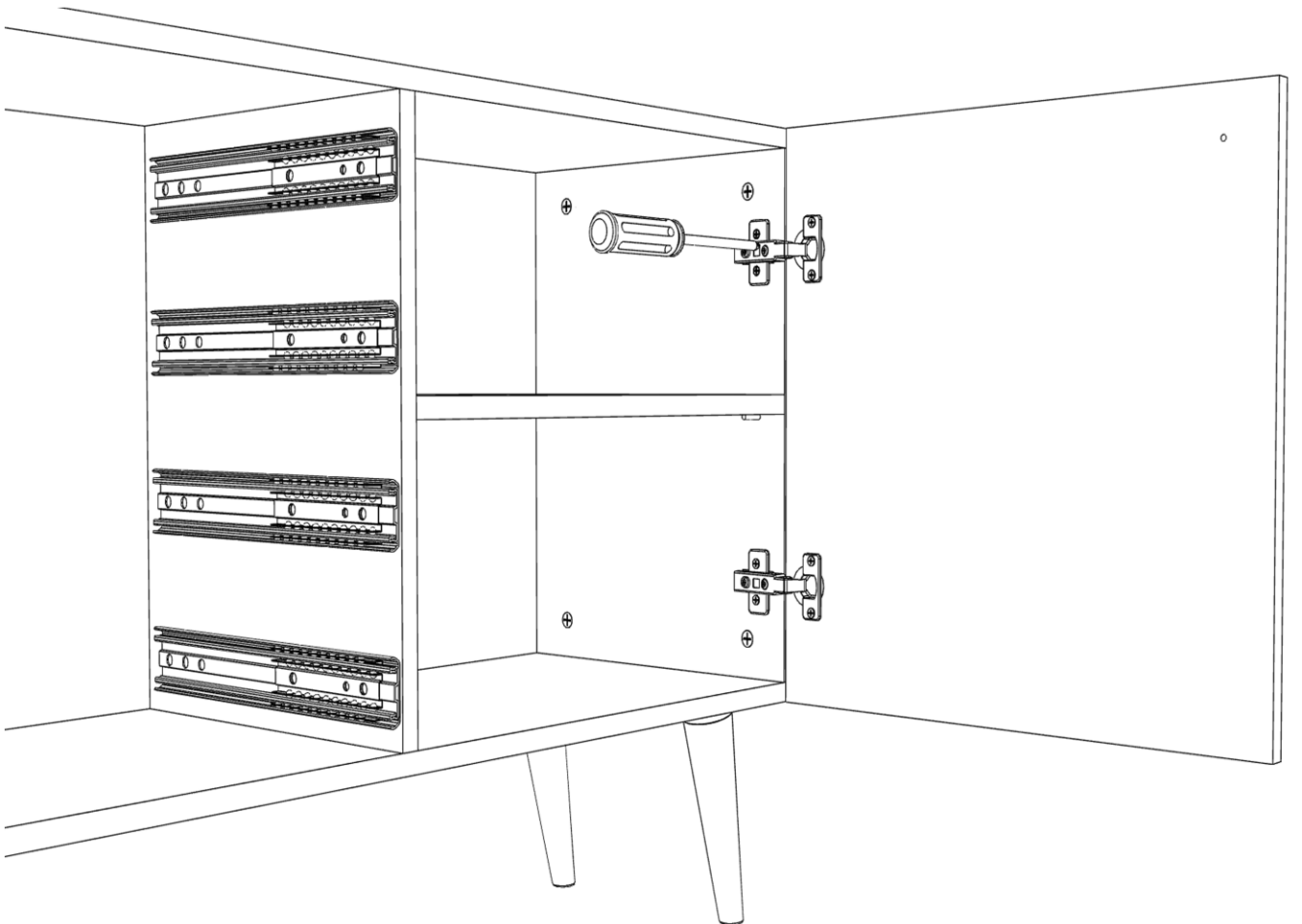
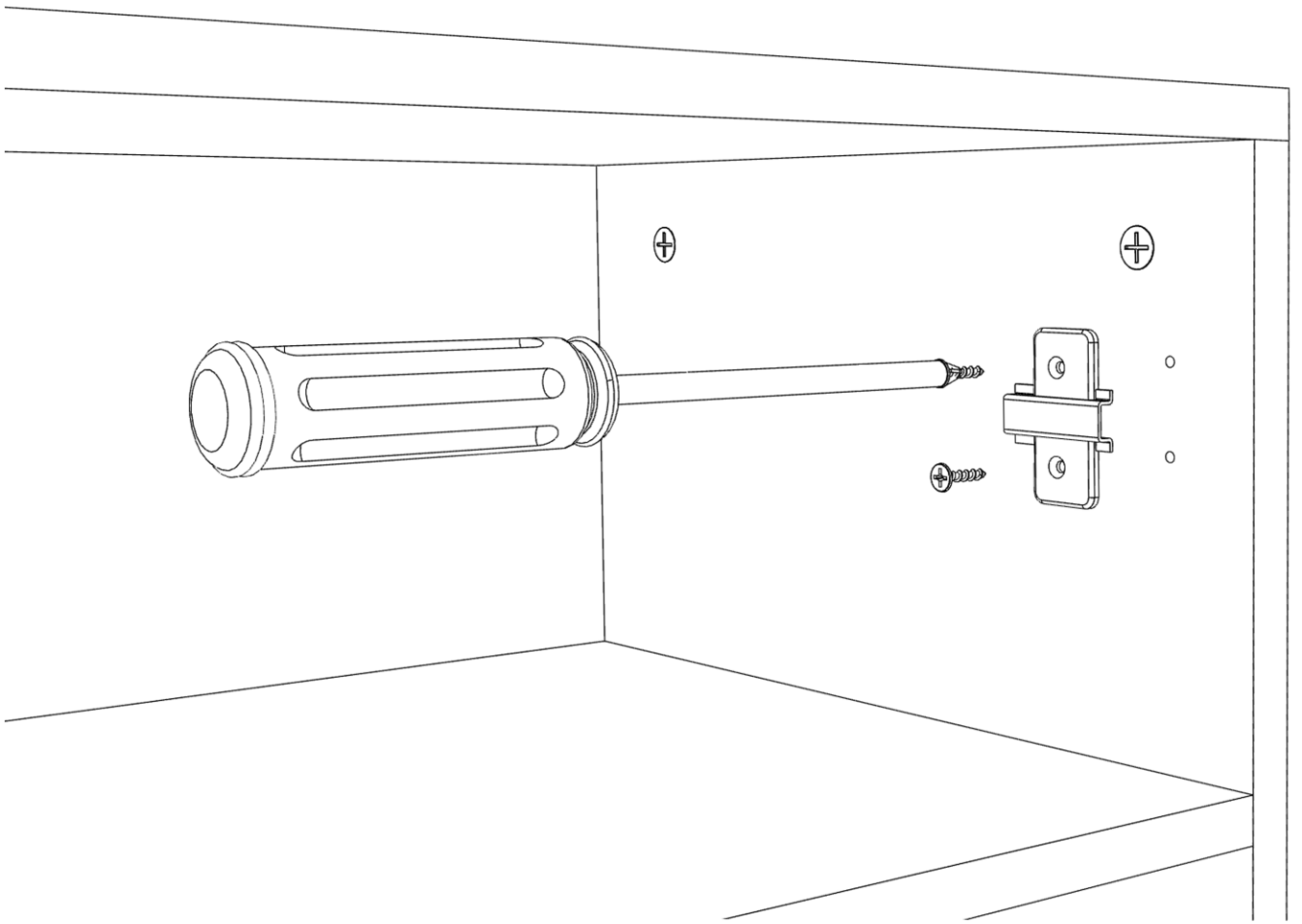


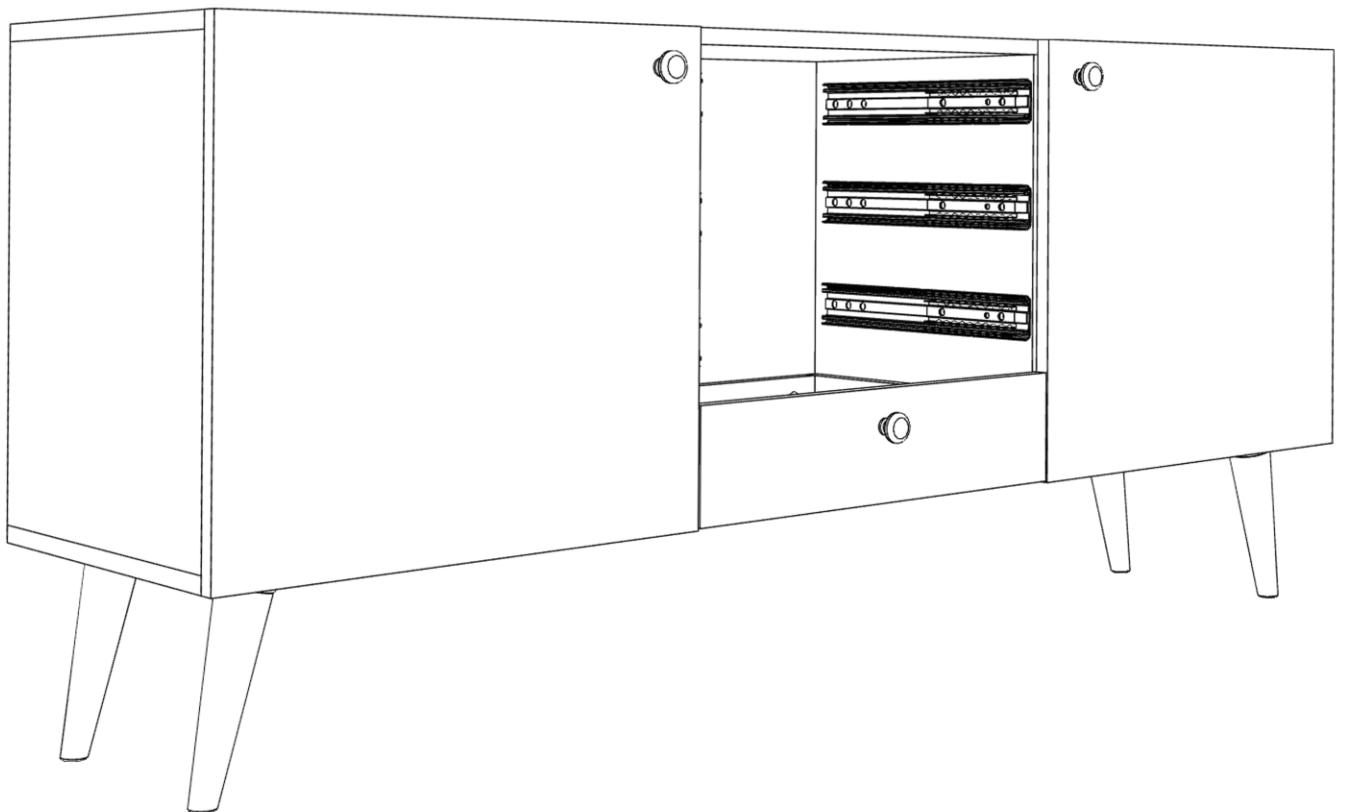
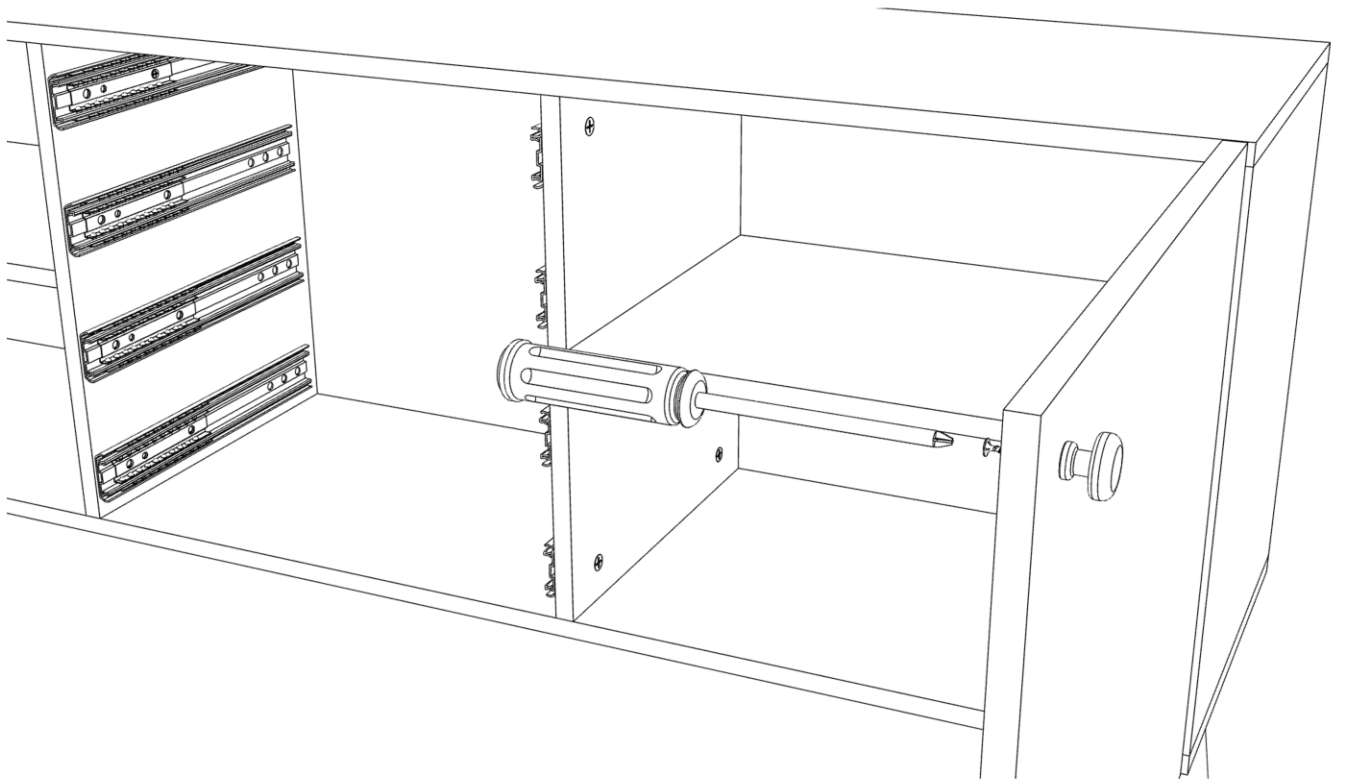


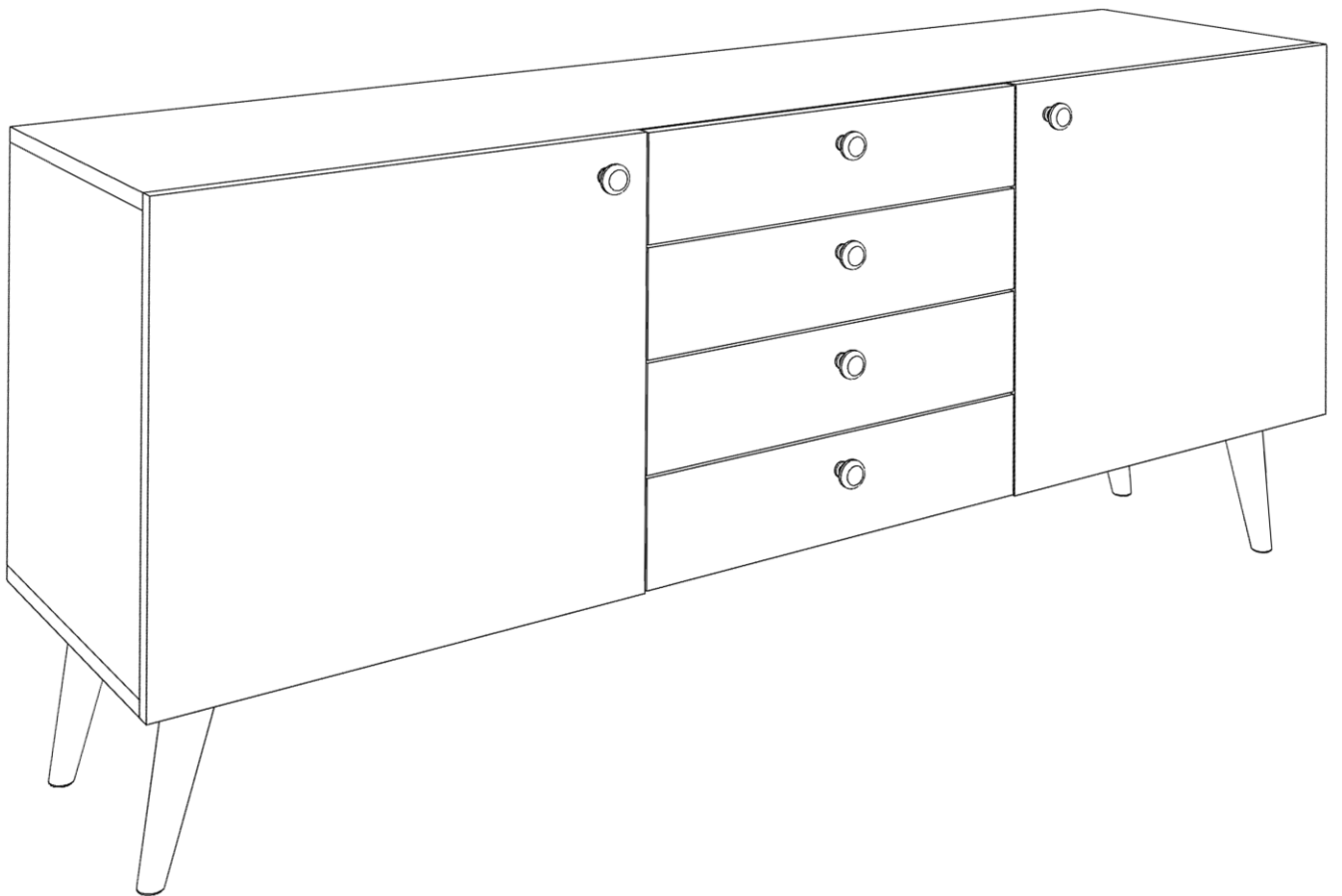












Регулировка положения дверей

