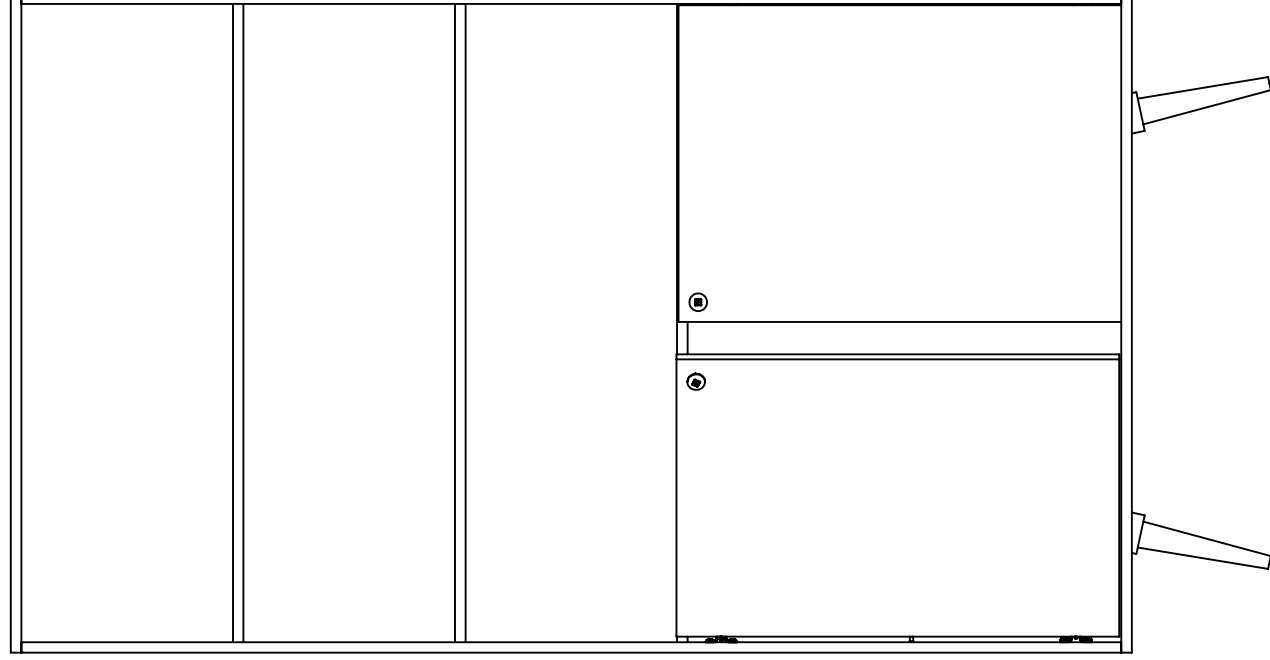


# Стеллаж ВВ 26

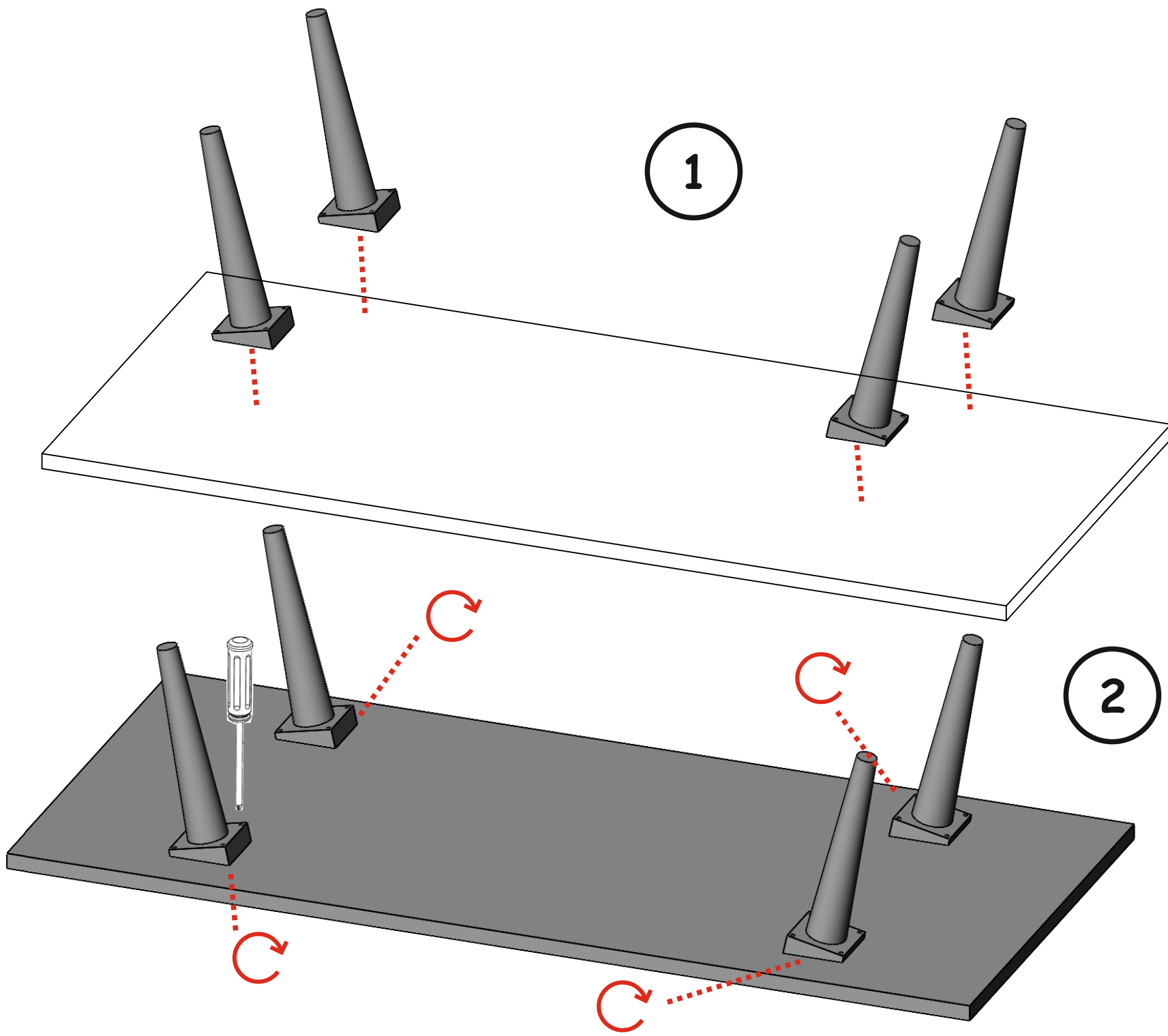


## Инструкция по сборке

Видео-инструкция особенностей соединения  
некоторых узлов и деталей здесь - - - -

Наведите камеру телефона и перейдите по ссылке вверху экрана

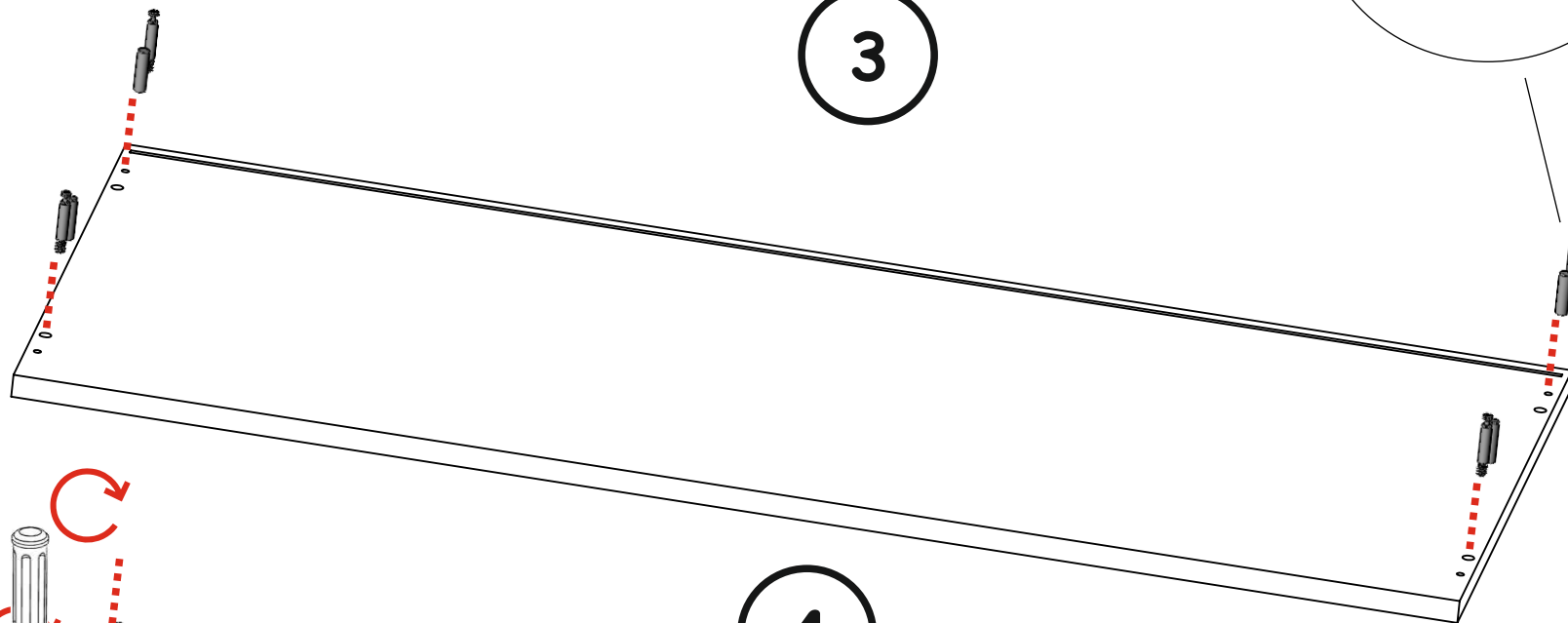




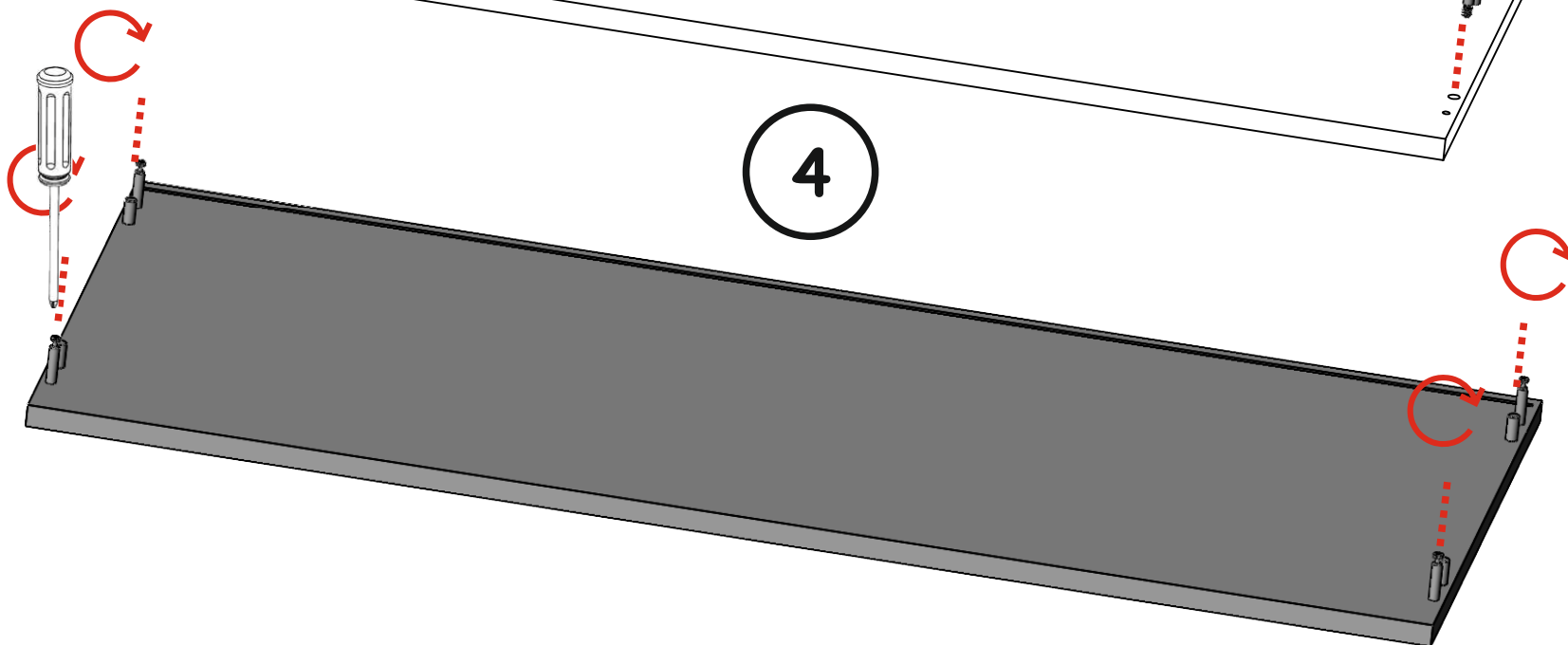
Корпус и ящики собираем на эксцентриковые стяжки



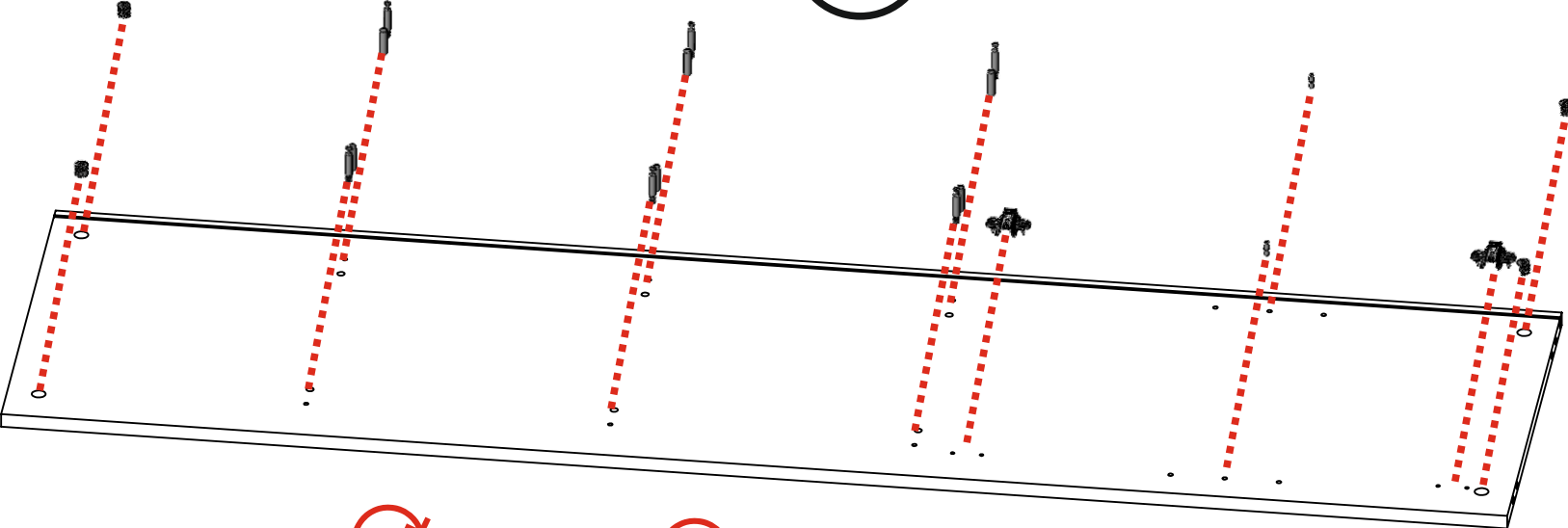
3



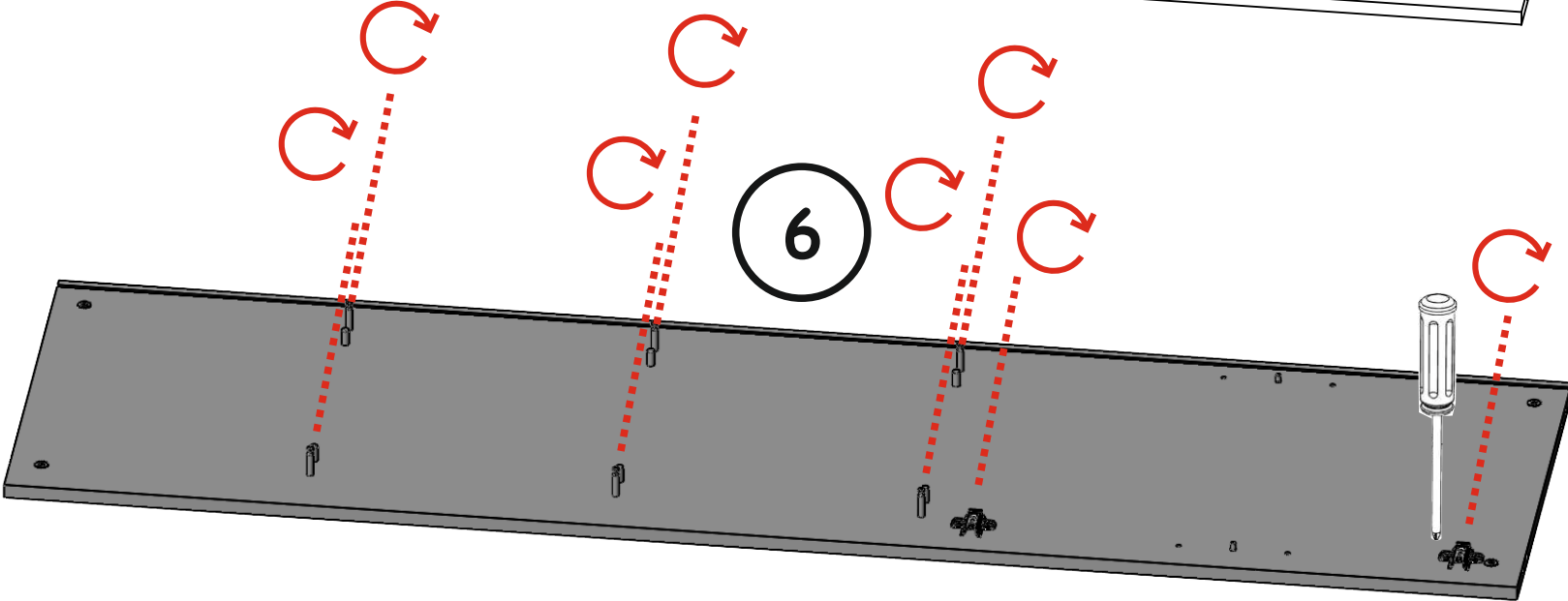
4



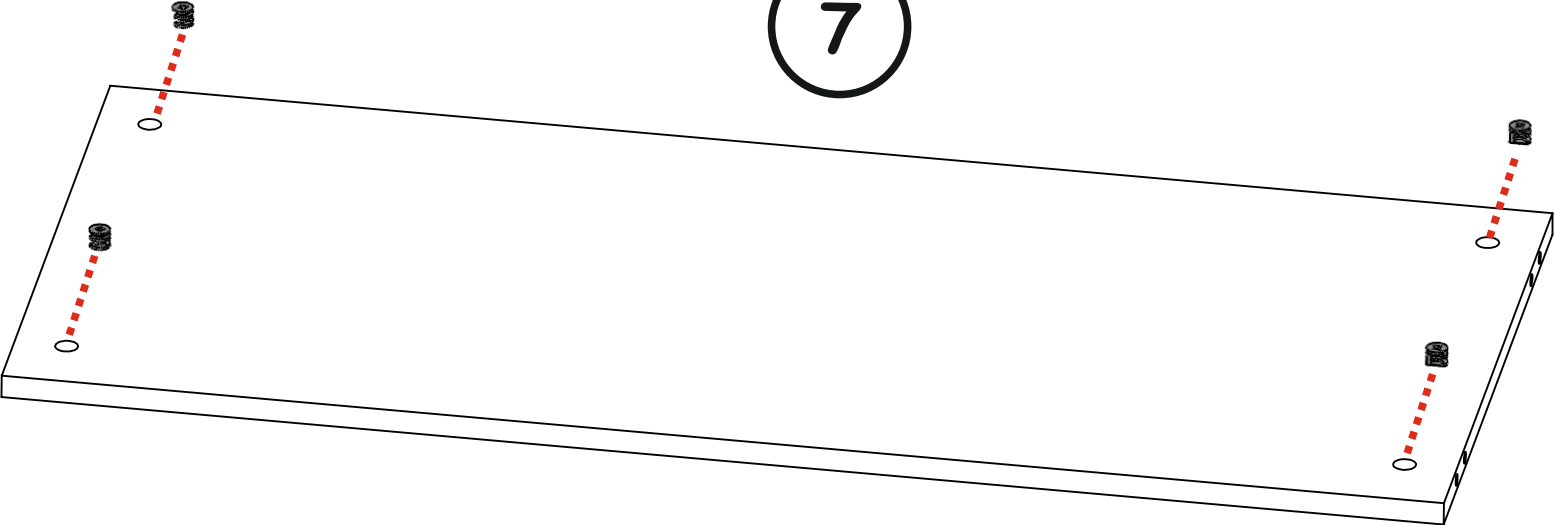
5



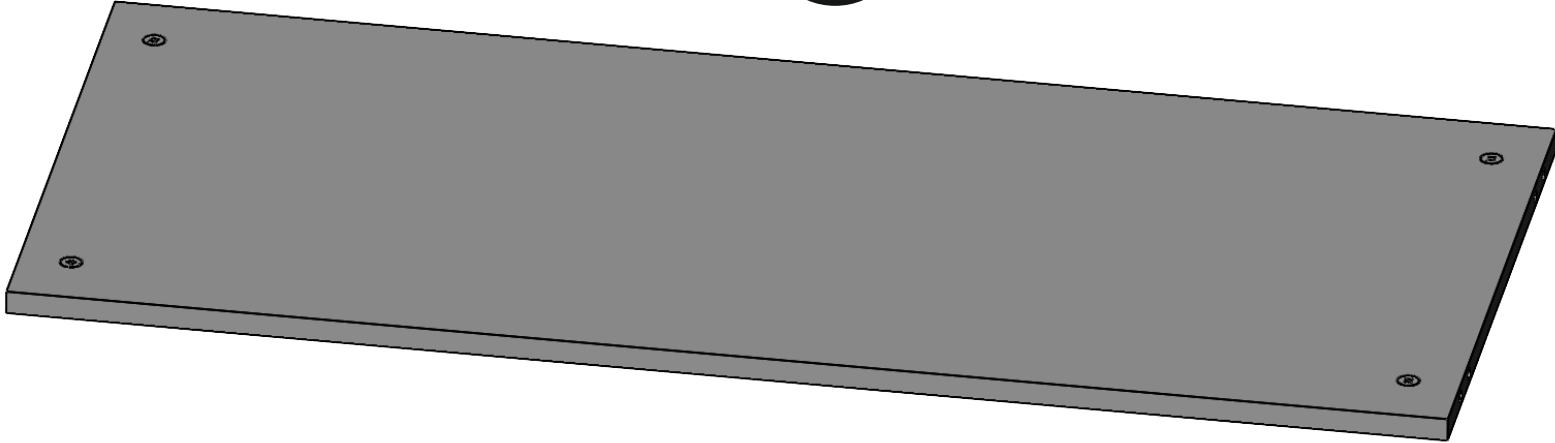
6



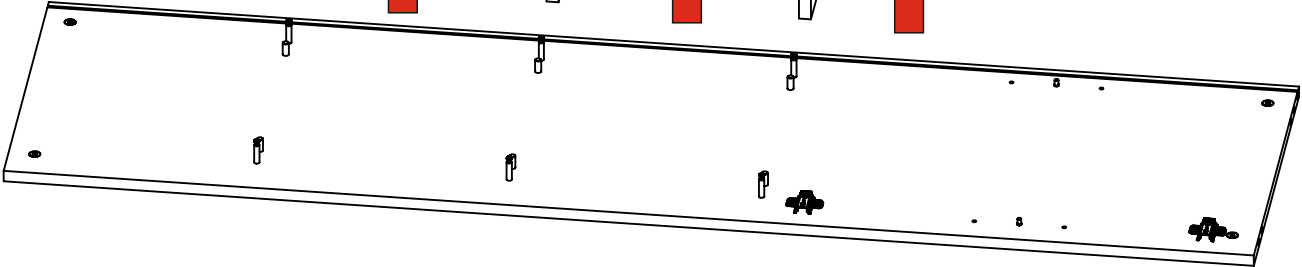
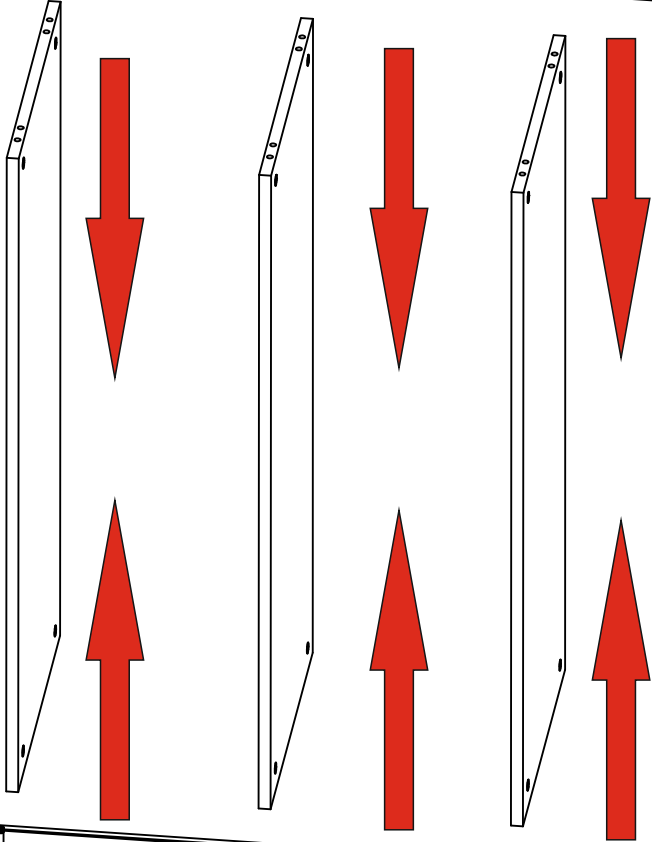
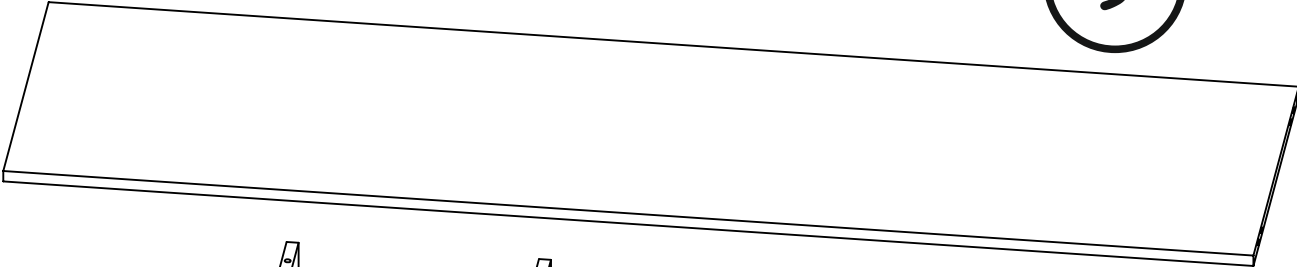
7



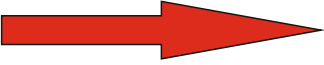
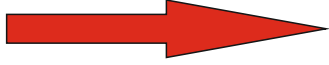
8



9



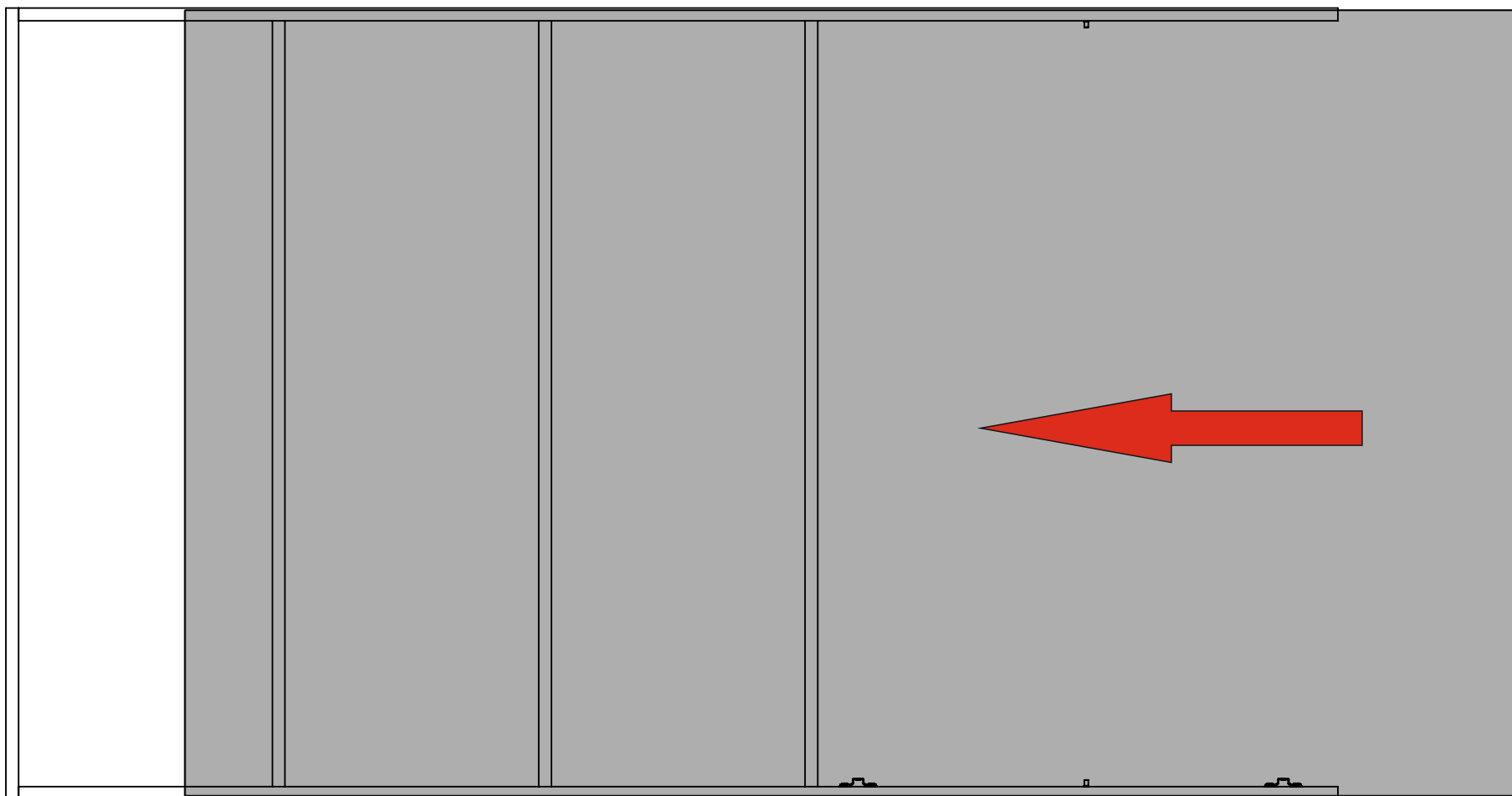
10



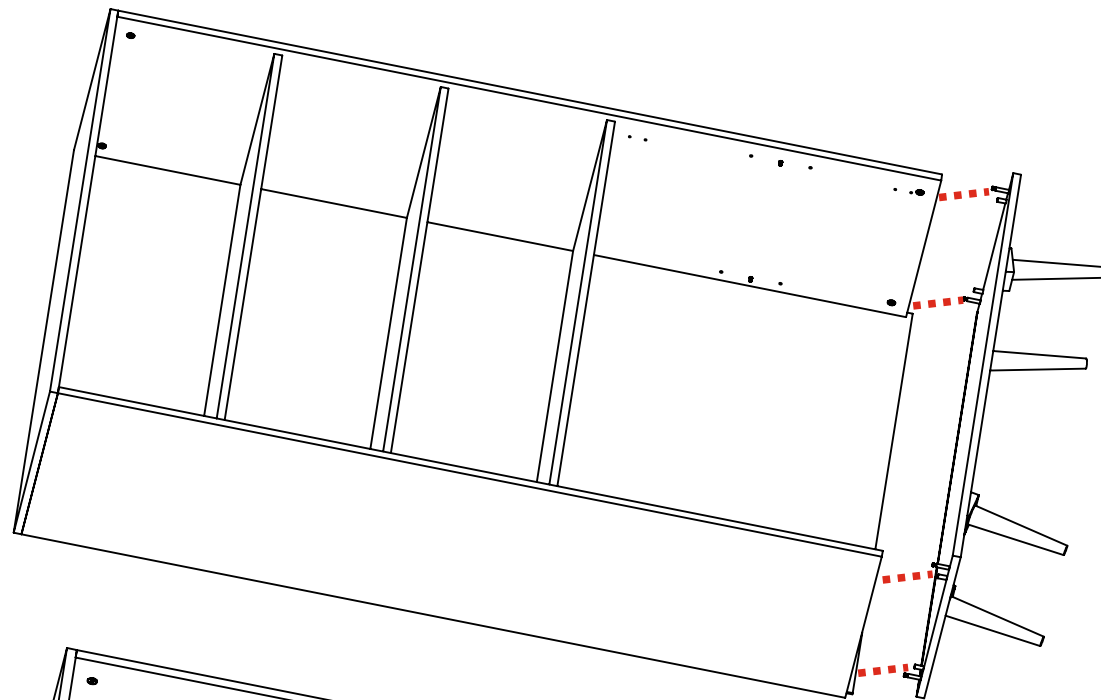
! Обязательно соблюдайте последовательность сборки в инструкции. Верхняя крышка корпуса устанавливается после монтажа задней стенки.



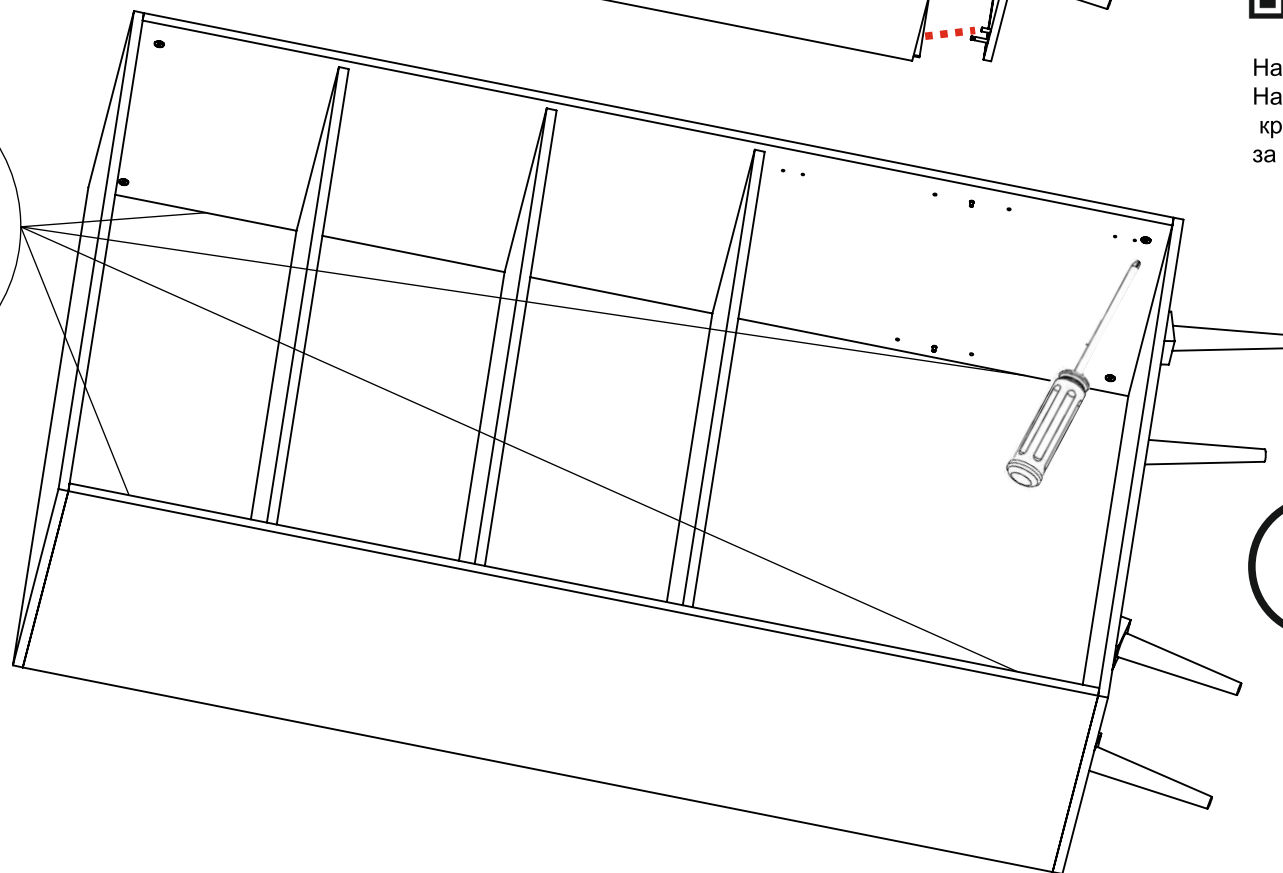
11



12



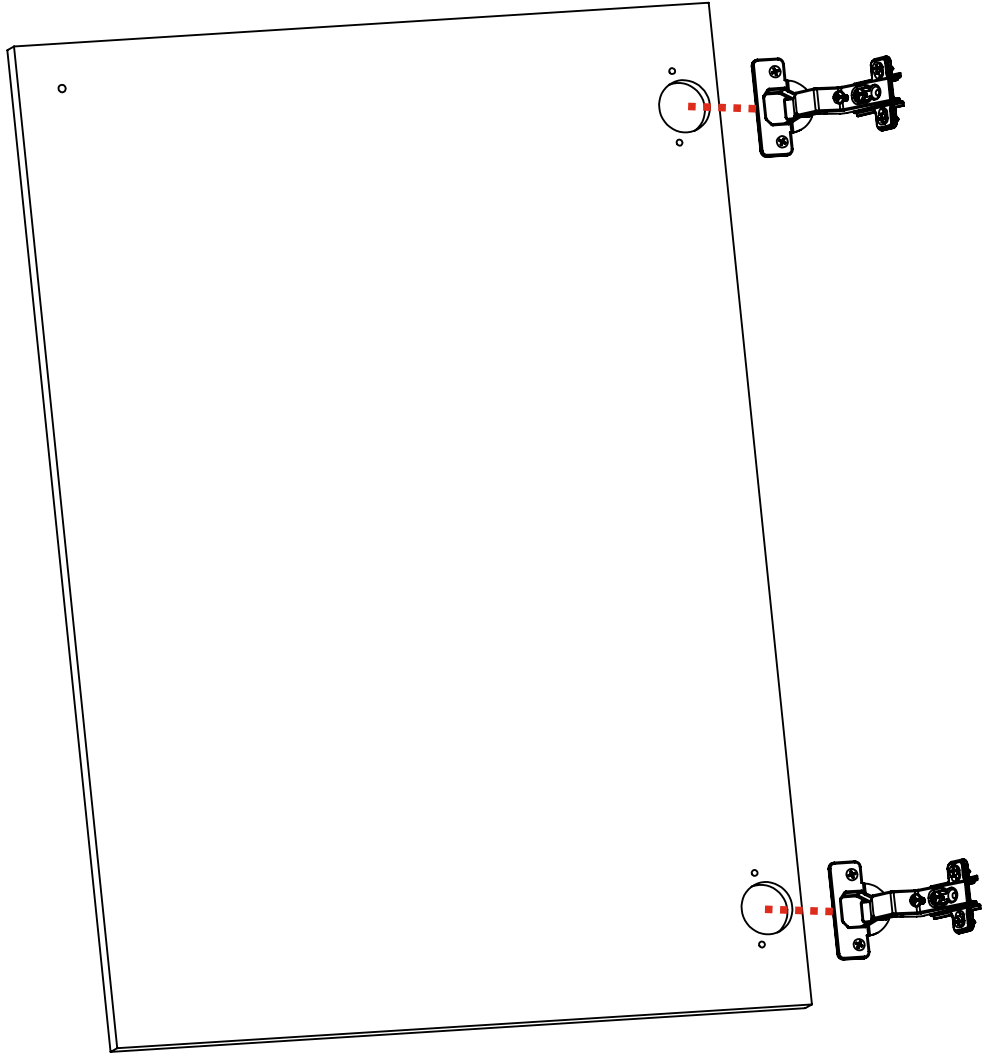
Наведите камеру на qr - код!  
На 2:25 минуте указан принцип  
крепления уголков, которые отвечают  
за фиксацию задней стенки.



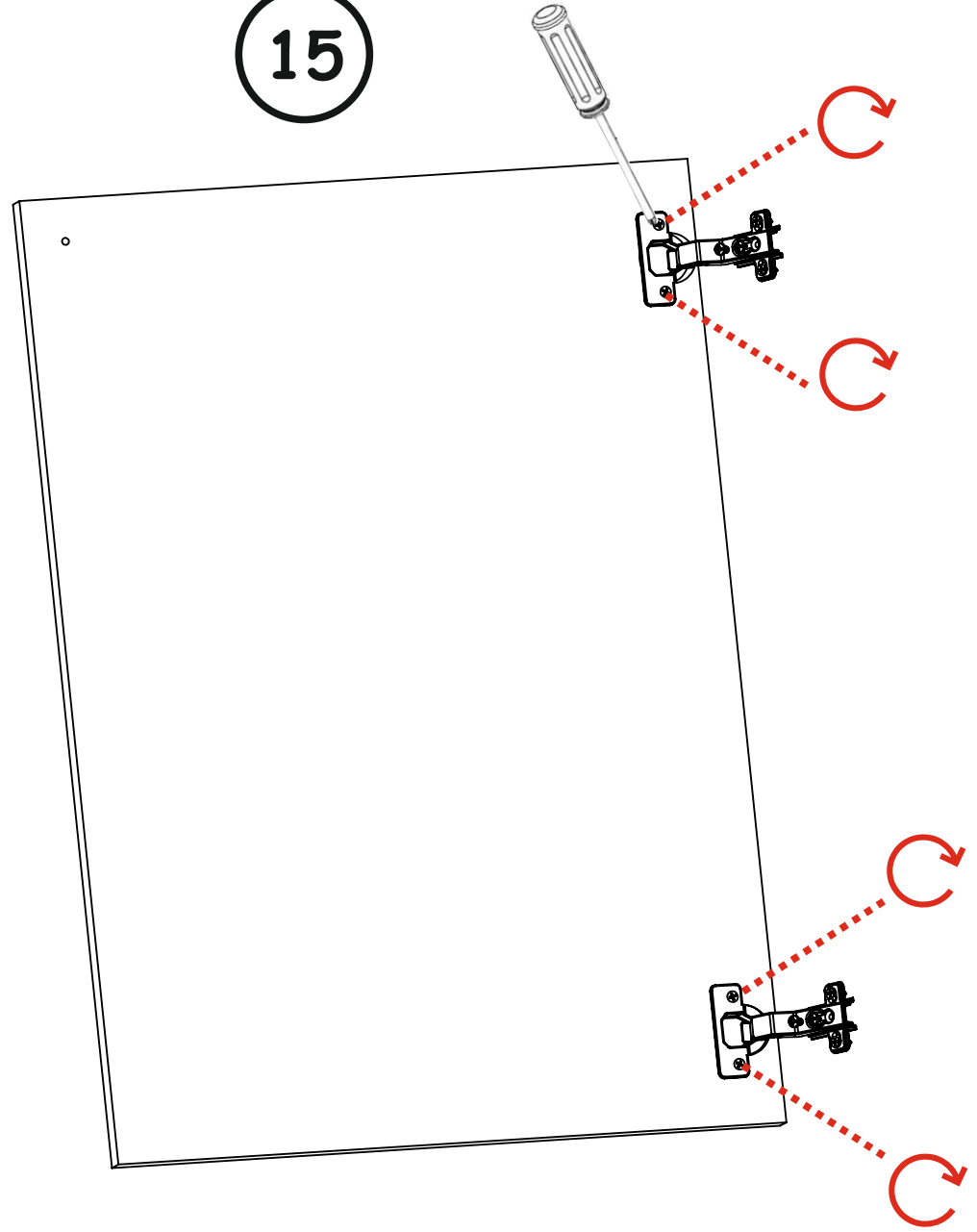
13



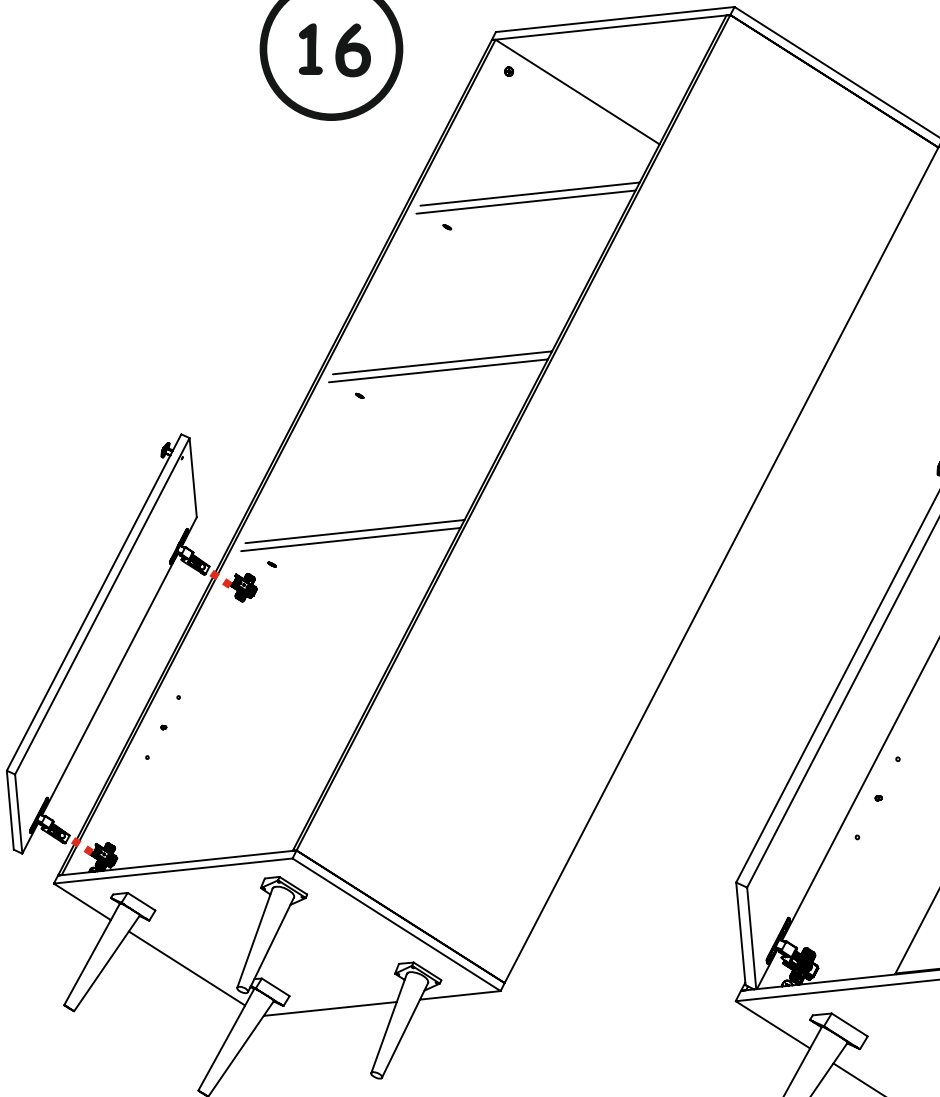
14



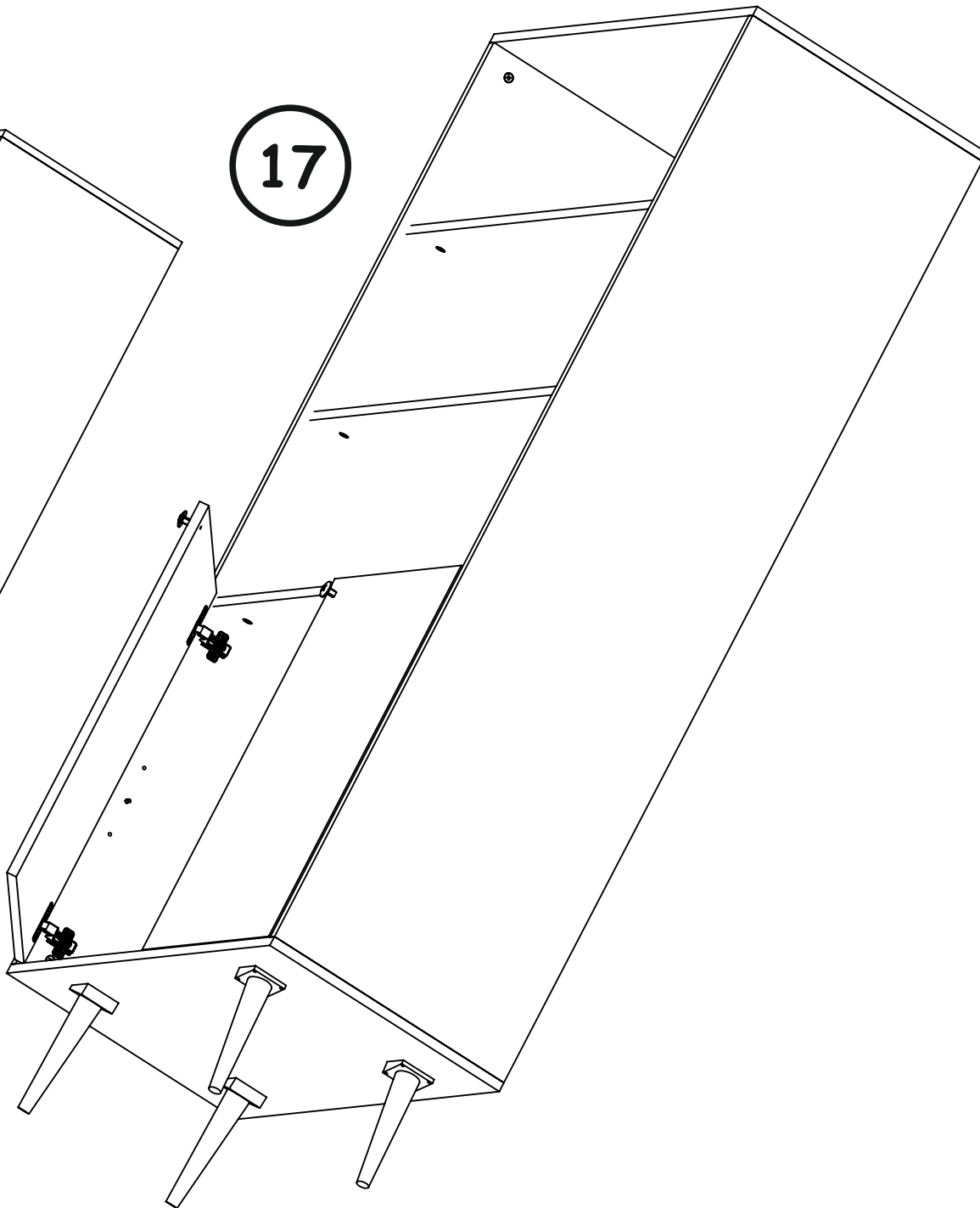
15

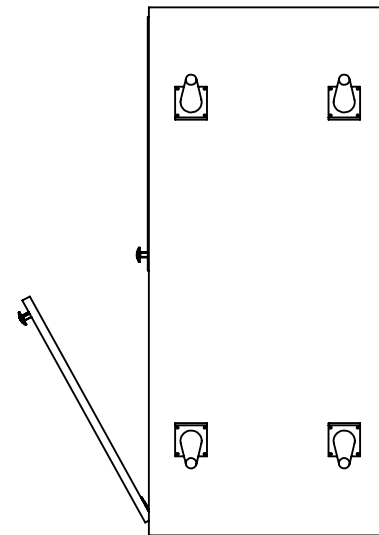
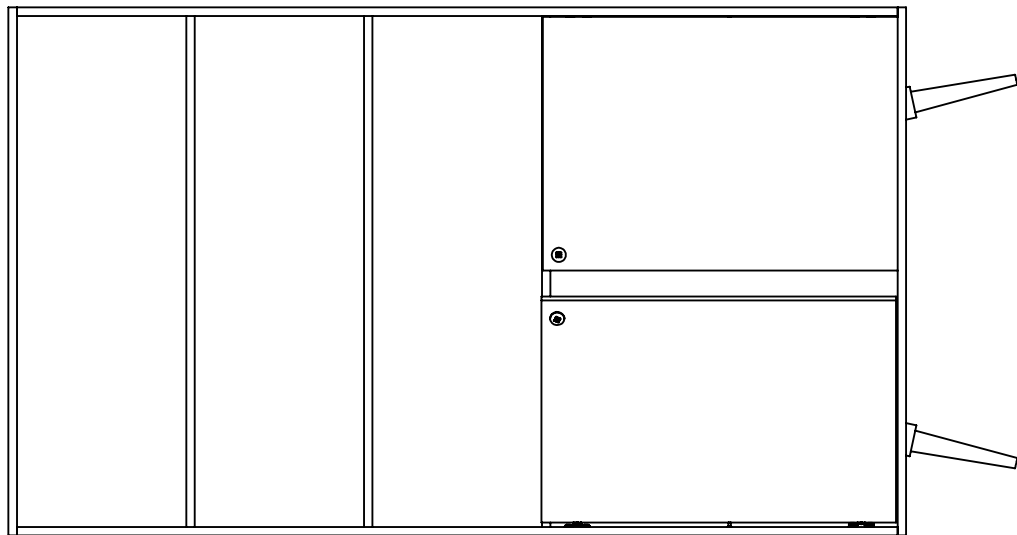
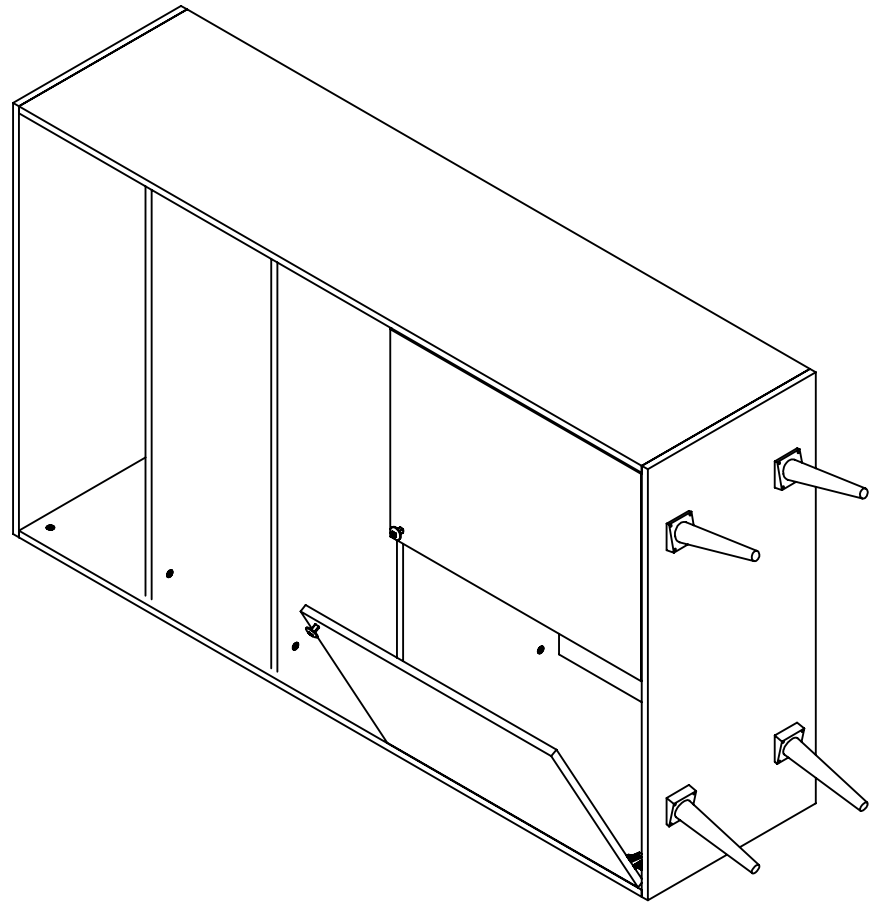
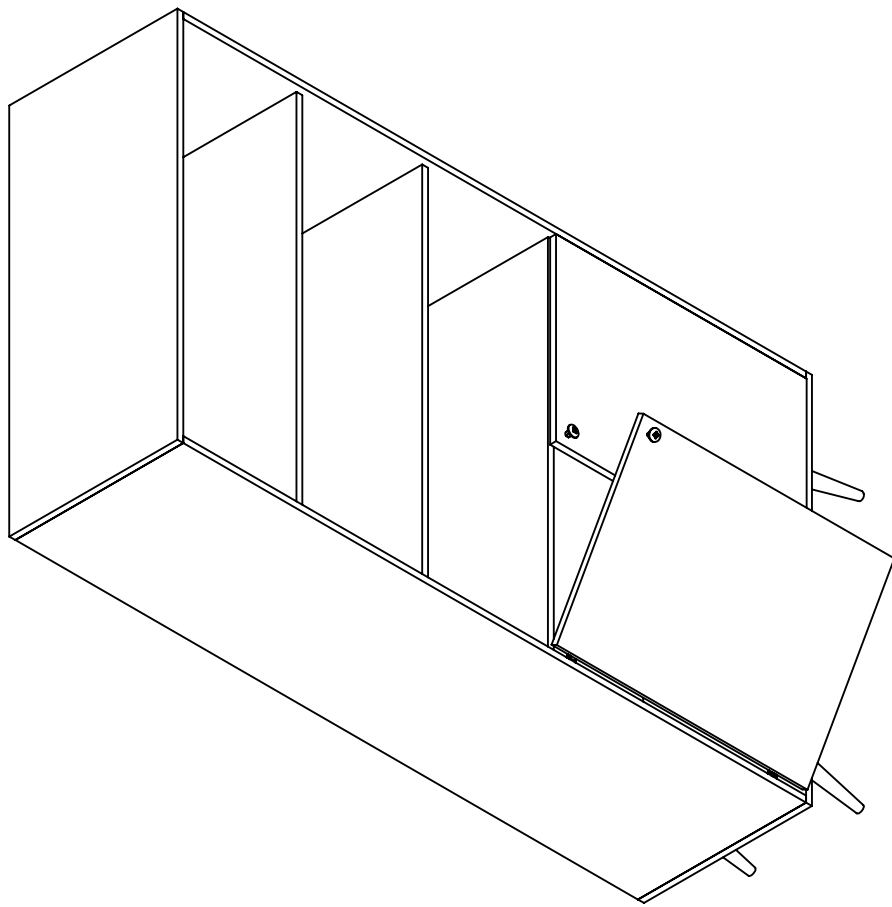


16



17





# Регулировка положения дверей

