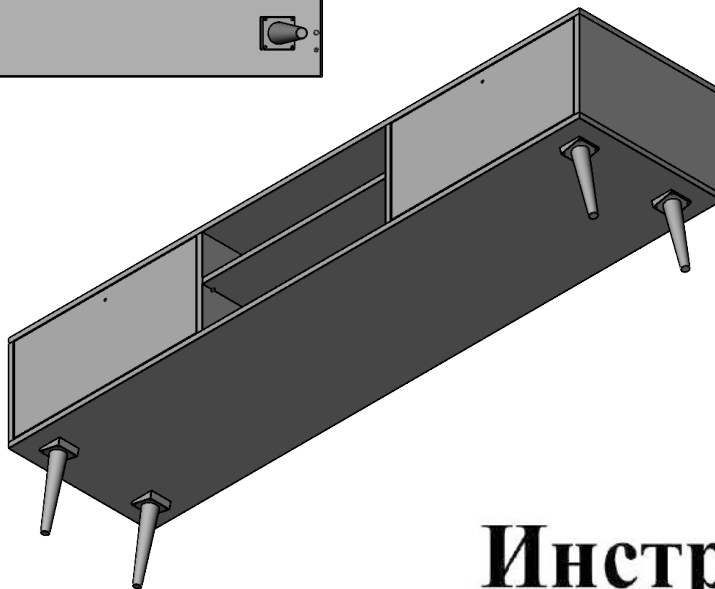
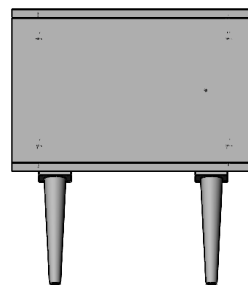
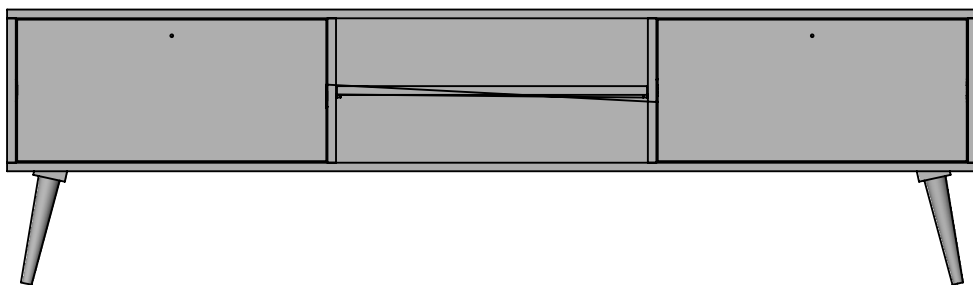


Комод с ящиками ВВ 49

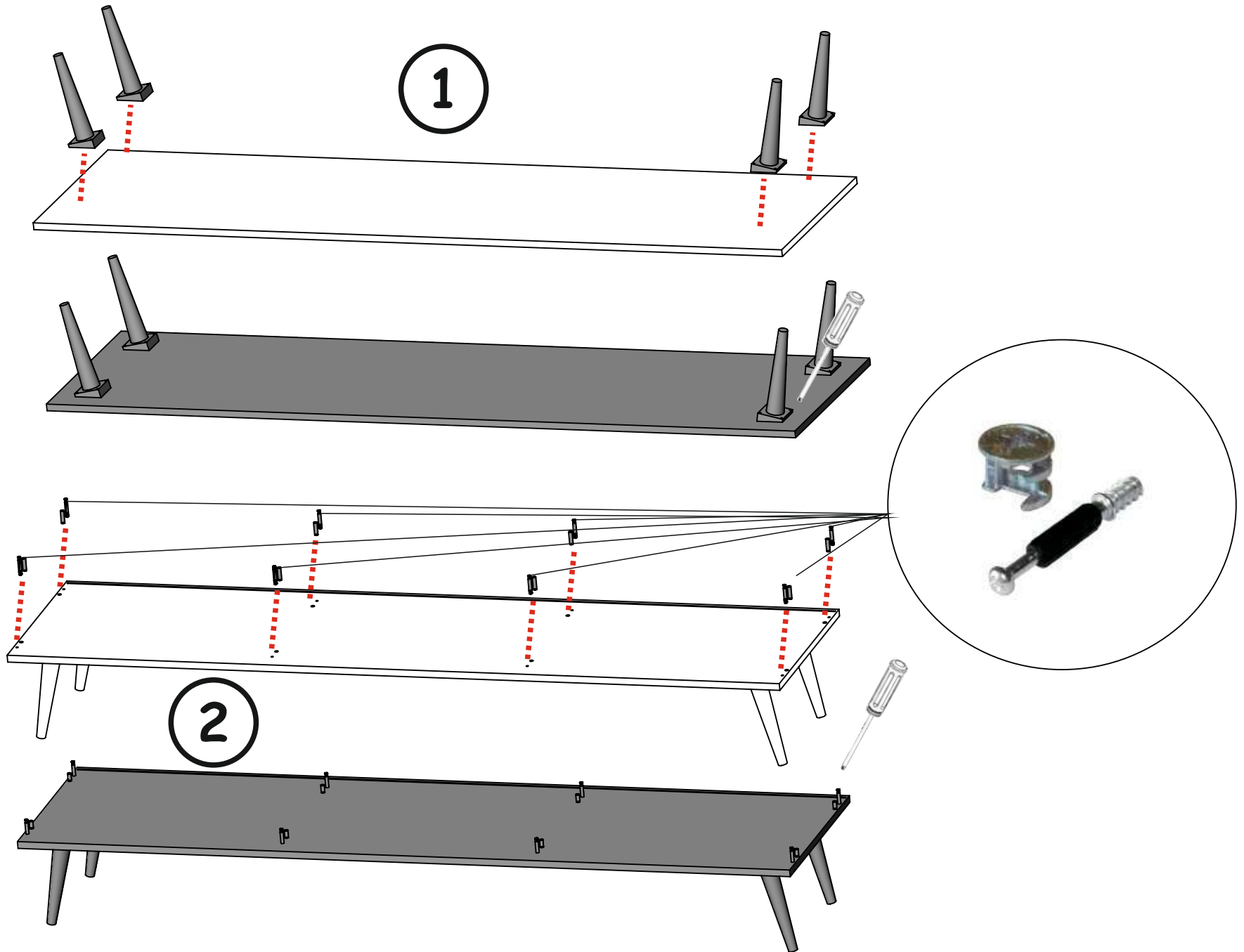


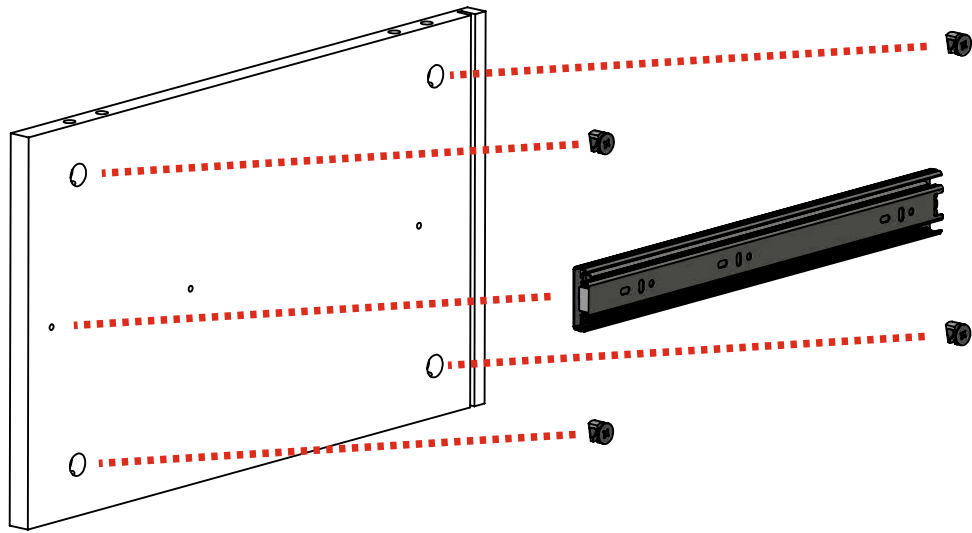
Инструкция по сборке

Видео-инструкция особенностей соединения
некоторых узлов и деталей здесь - - - -
Наведите камеру телефона и перейдите по ссылке вверху экрана

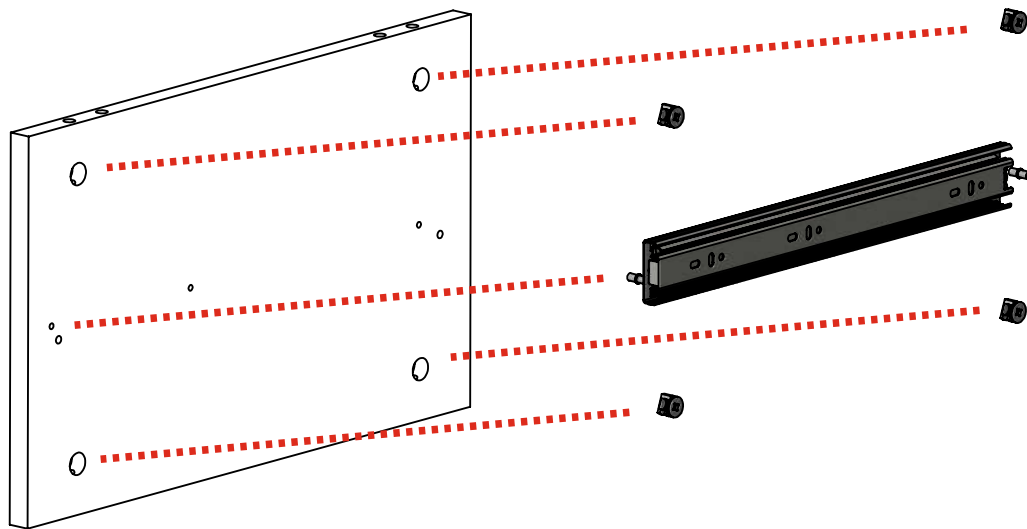
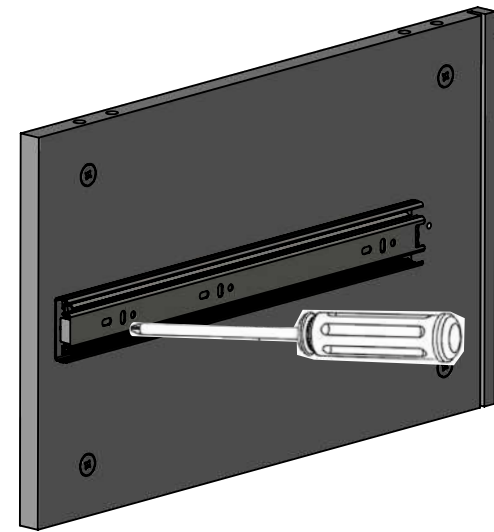


Корпус и ящики собираем на эксцентрики стяжки

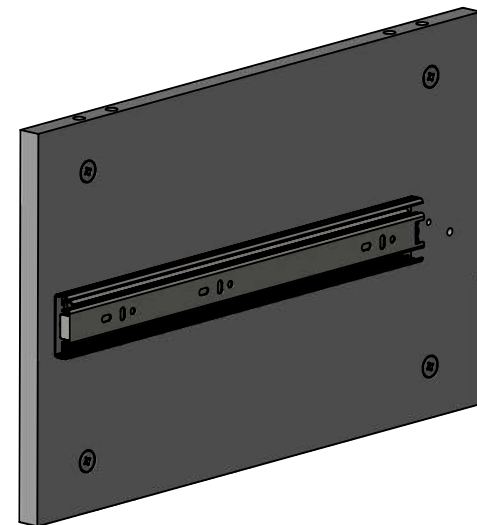




4



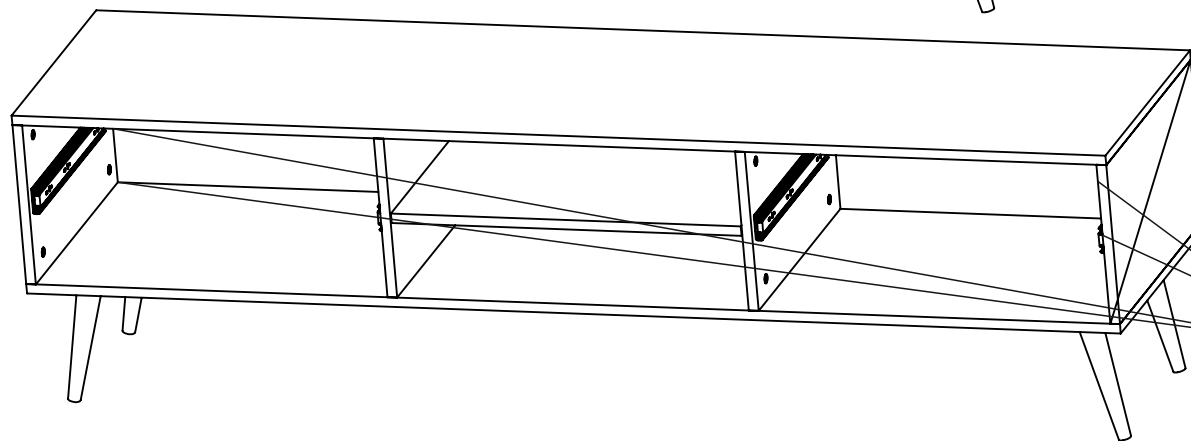
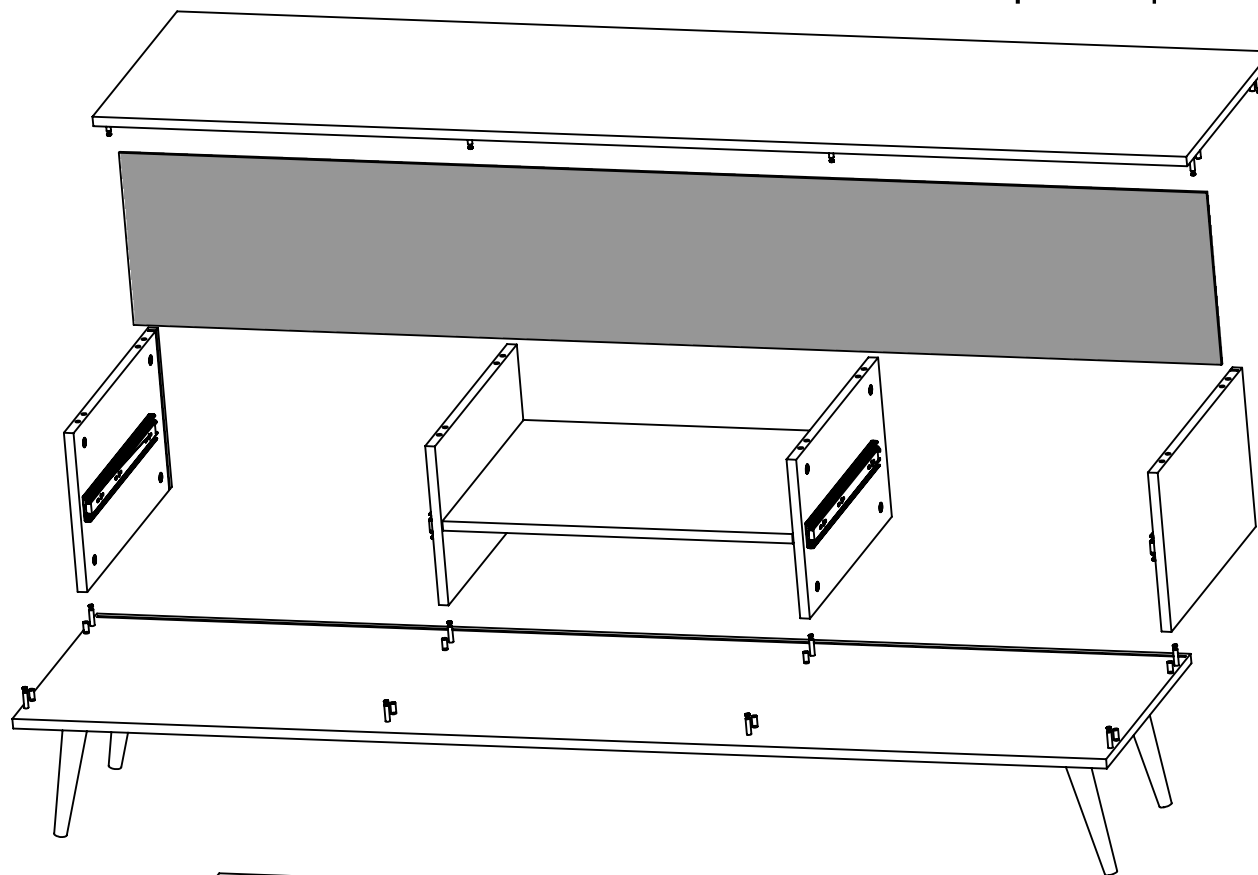
5

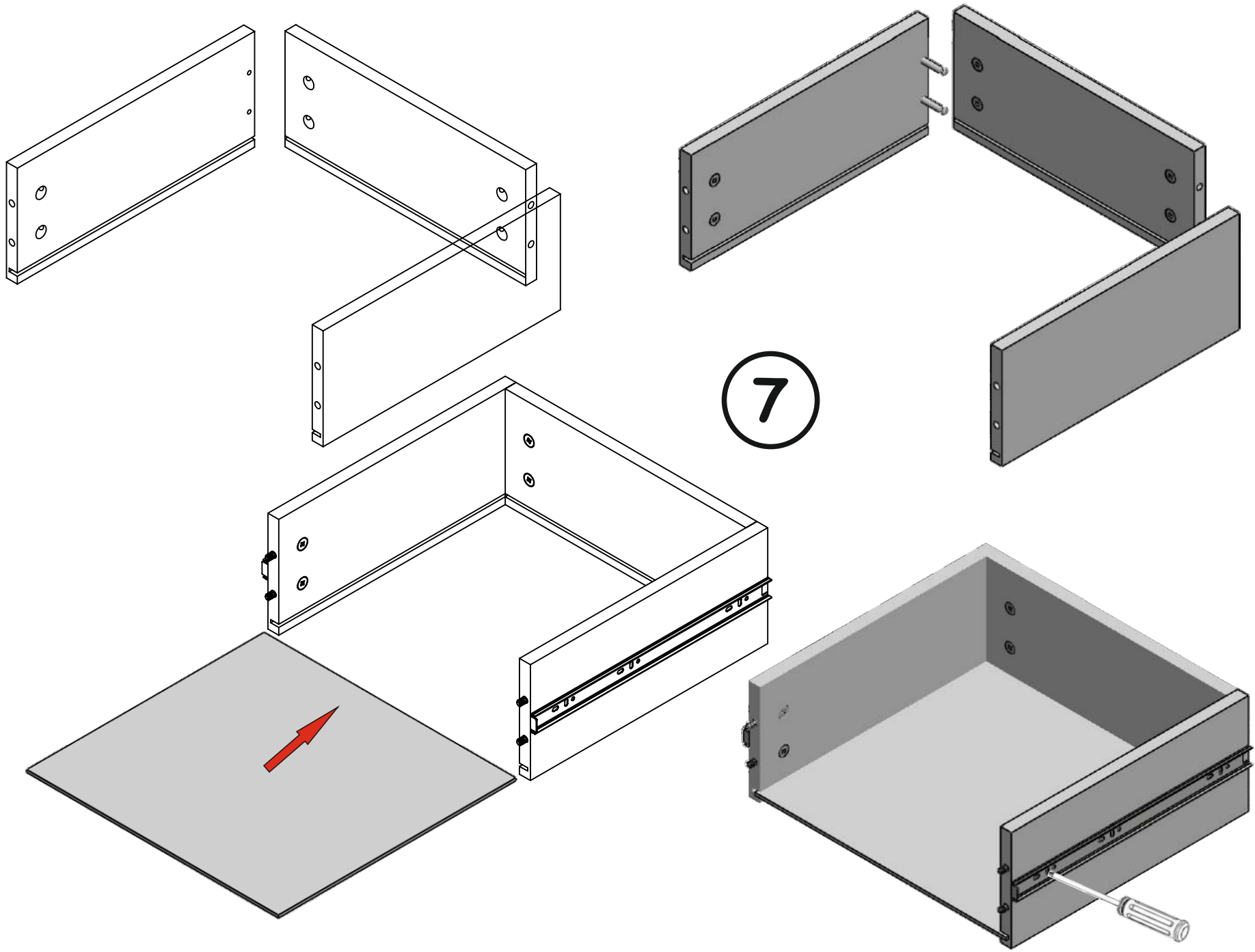


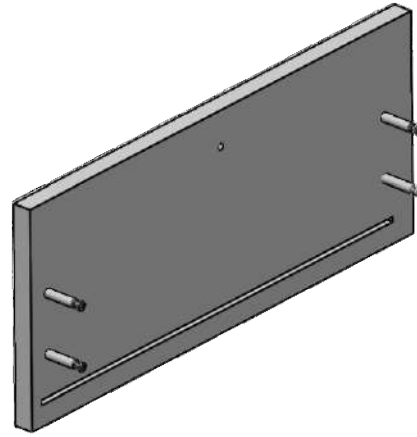
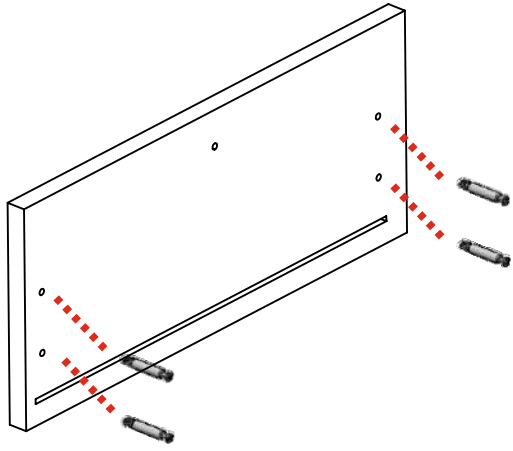
! Обязательно соблюдайте последовательность сборки в инструкции. Верхняя крышка корпуса устанавливается после монтажа задней стенки.



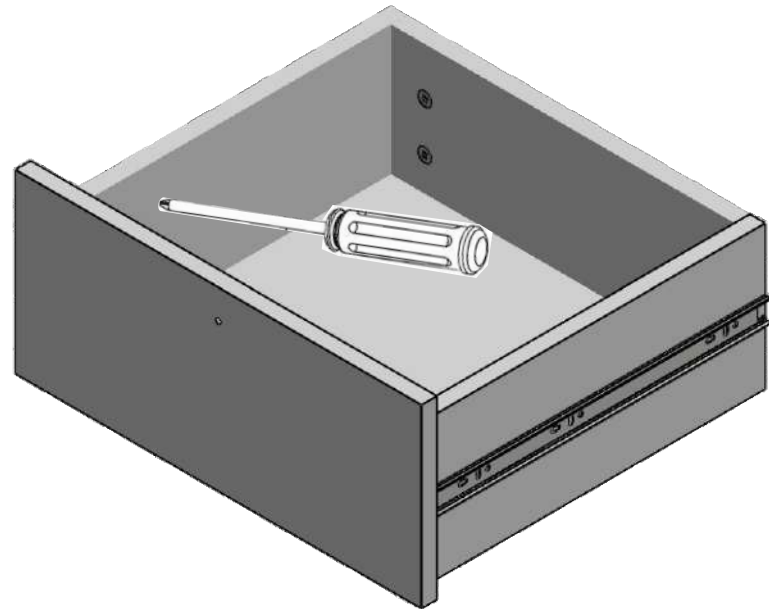
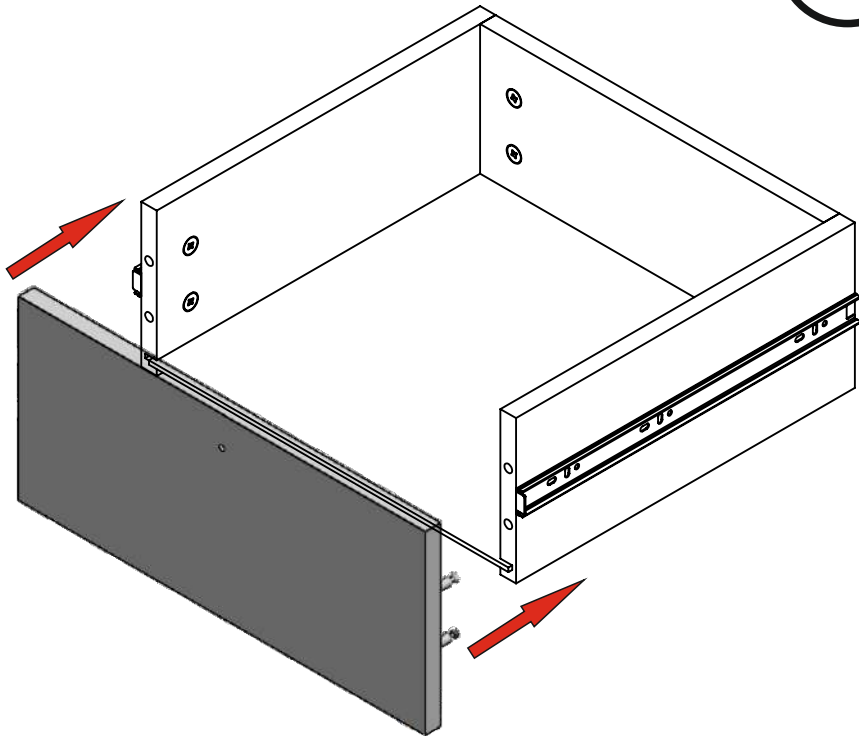
Наведите камеру на qr - код!
На 2:25 минуте указан принцип крепления уголков, которые отвечают за фиксацию задней стенки.

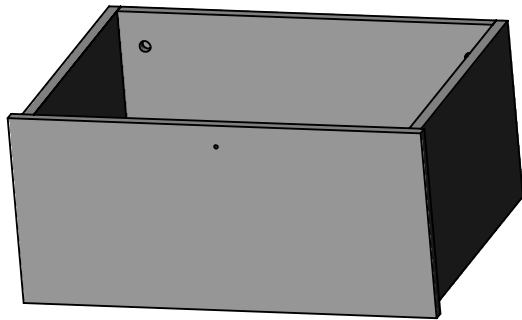
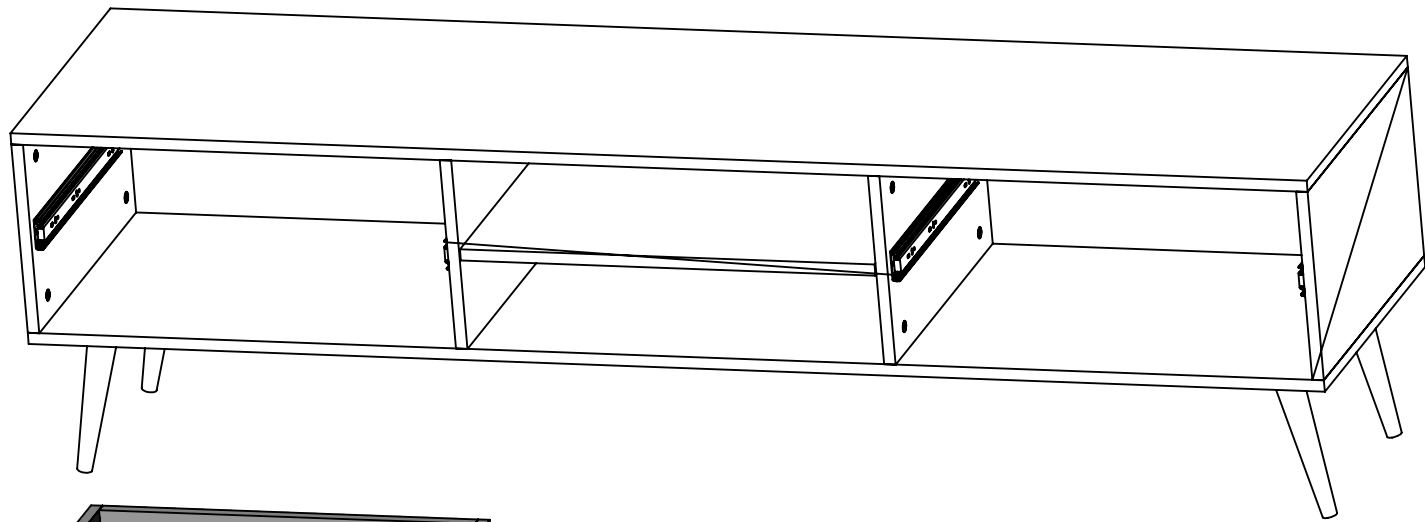






8





9

