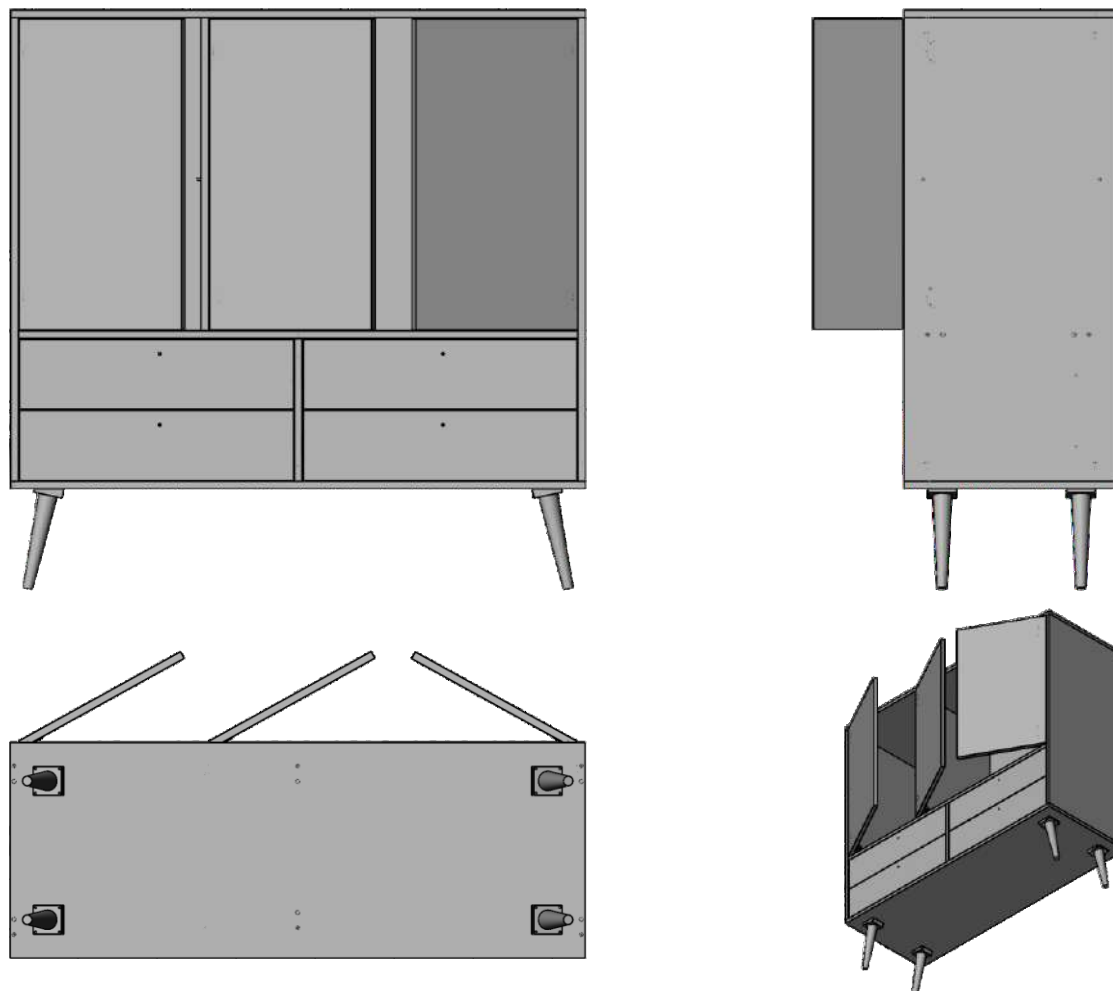


Комод ВВ 29

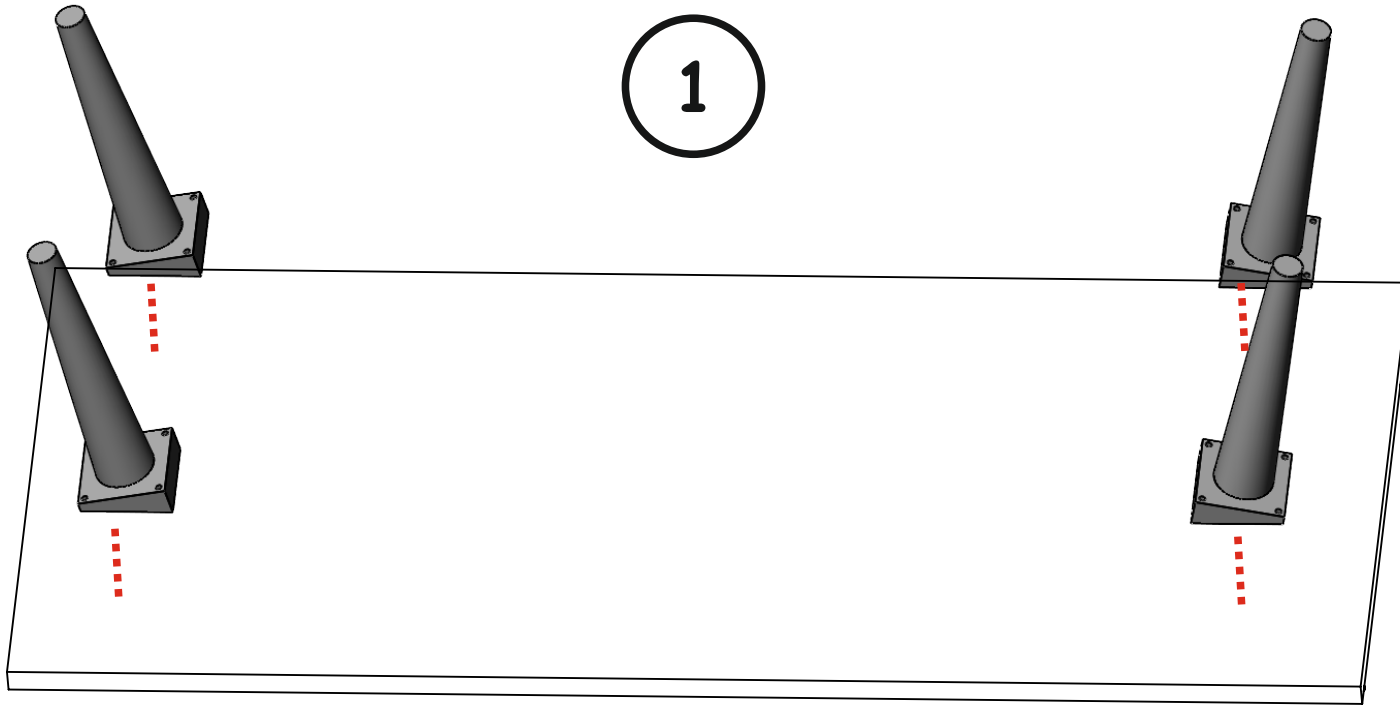


Инструкция по сборке

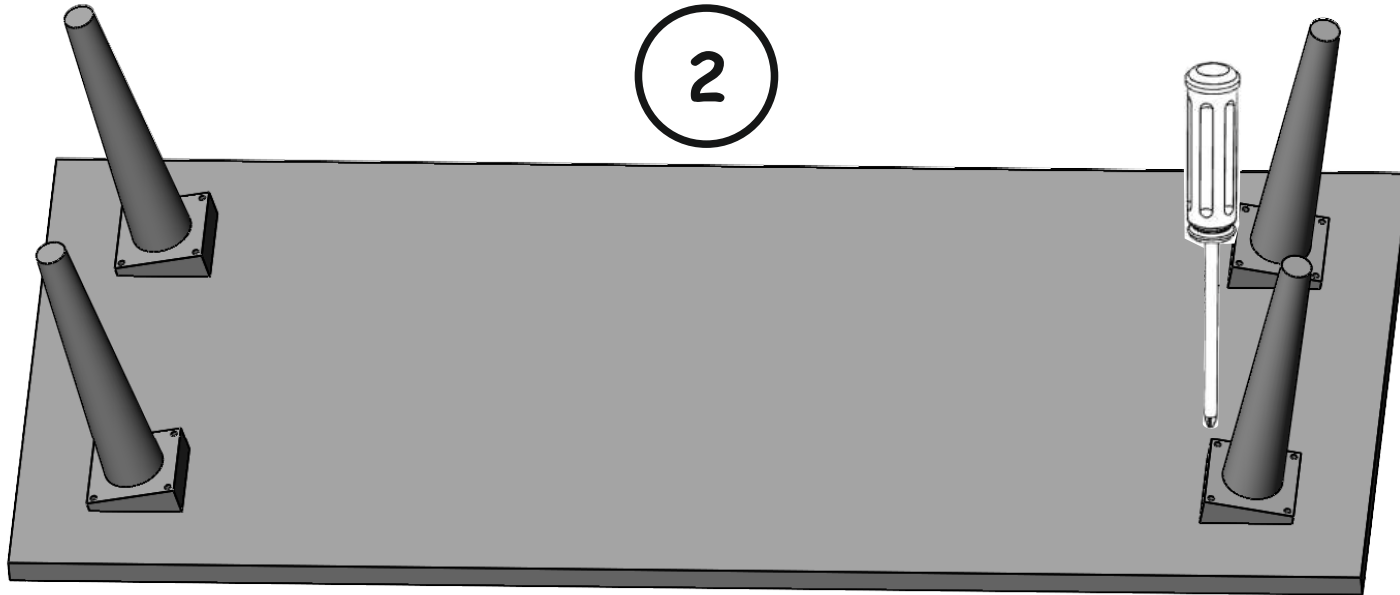
Видео-инструкция особенностей соединения
некоторых узлов и деталей здесь - - - -
Наведите камеру телефона и перейдите по ссылке вверх экрана



1

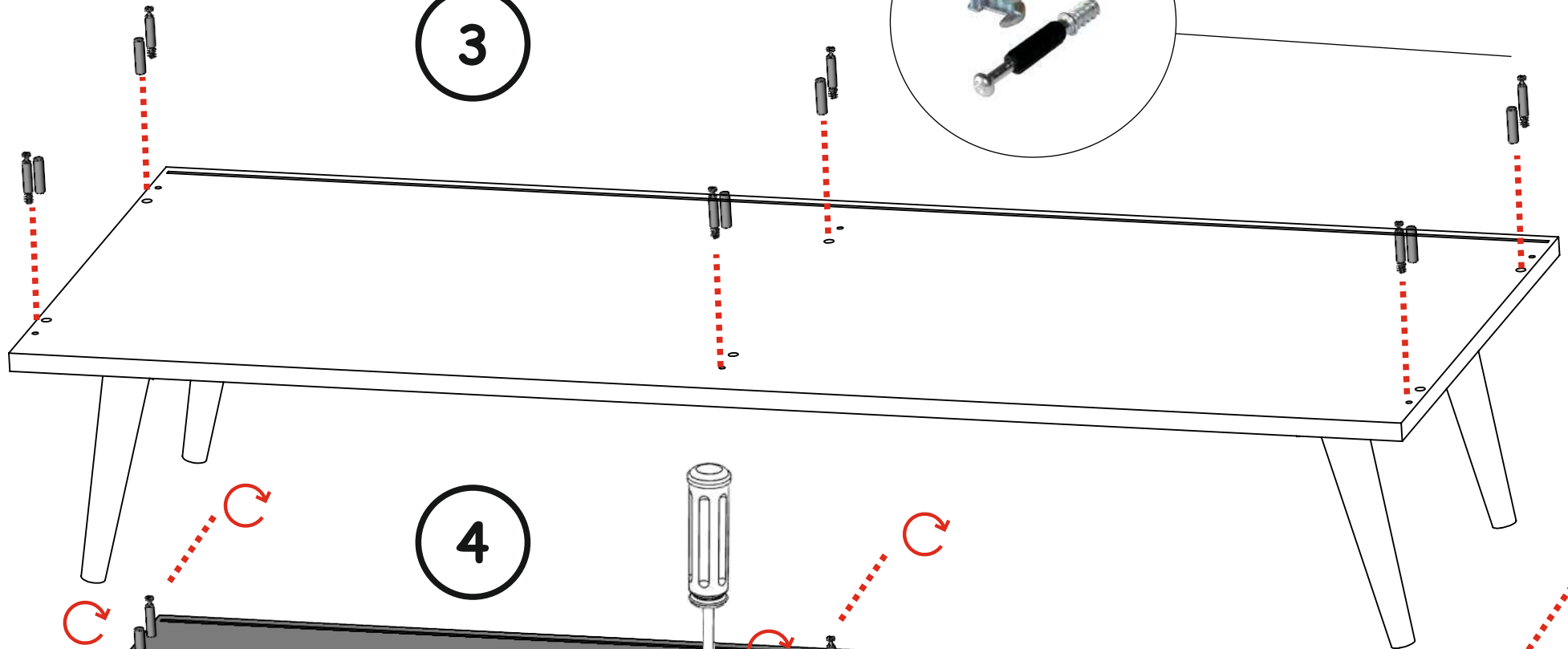


2

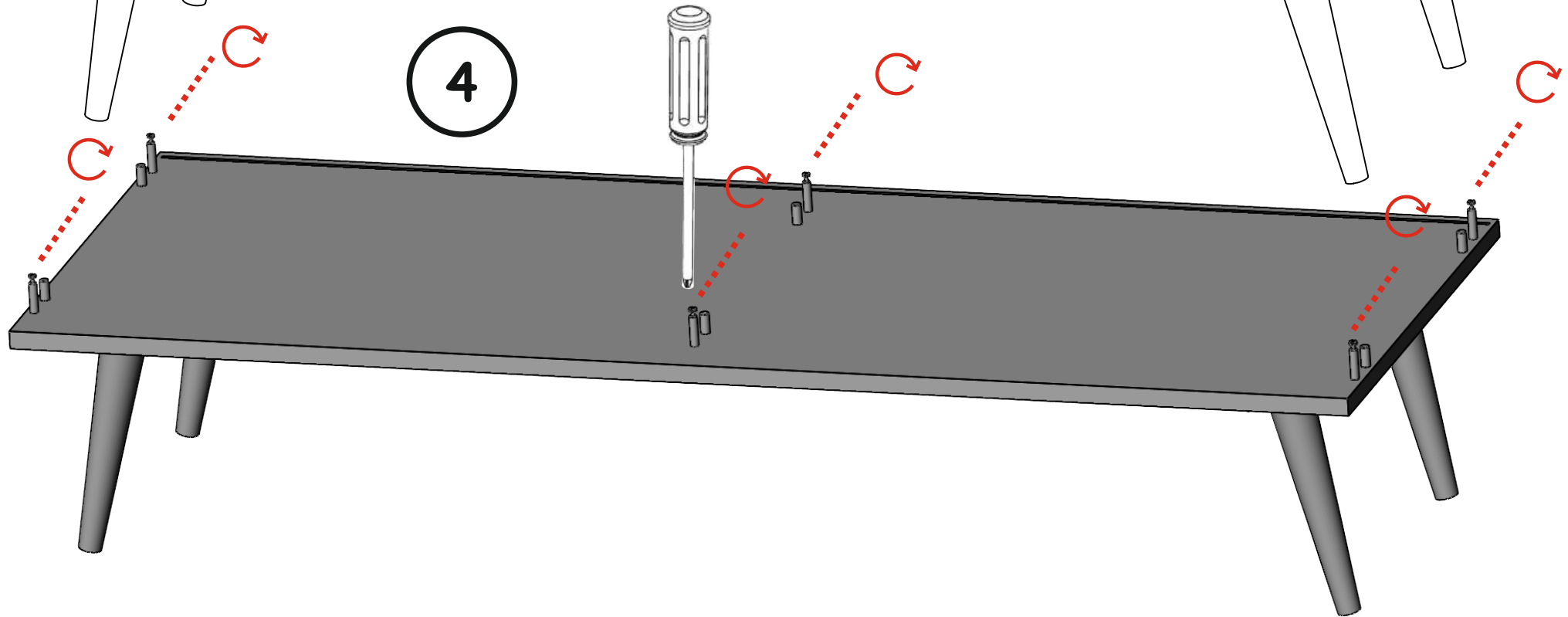


Корпус и ящики собираем на эксцентрик-стяжки

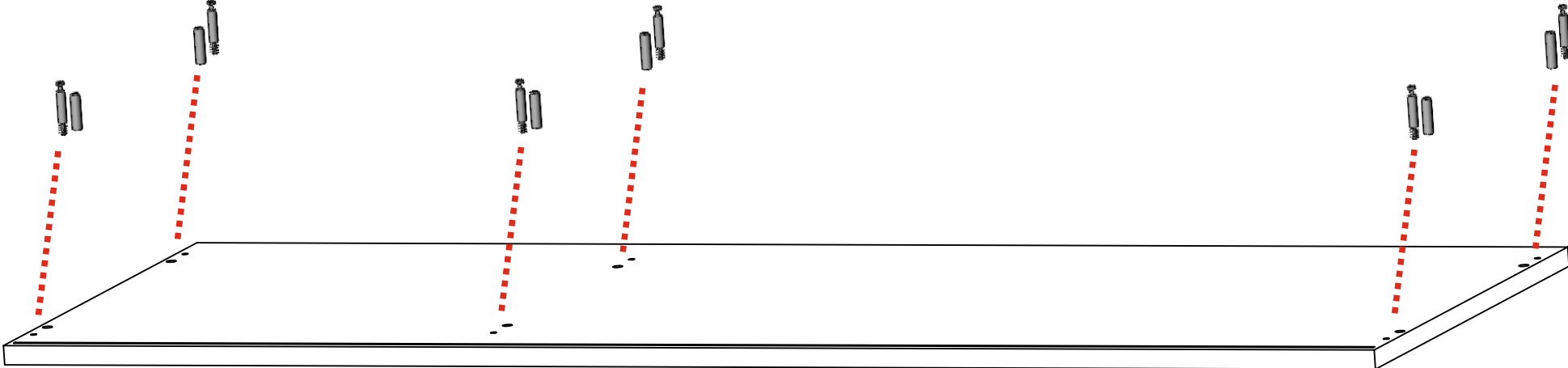
3



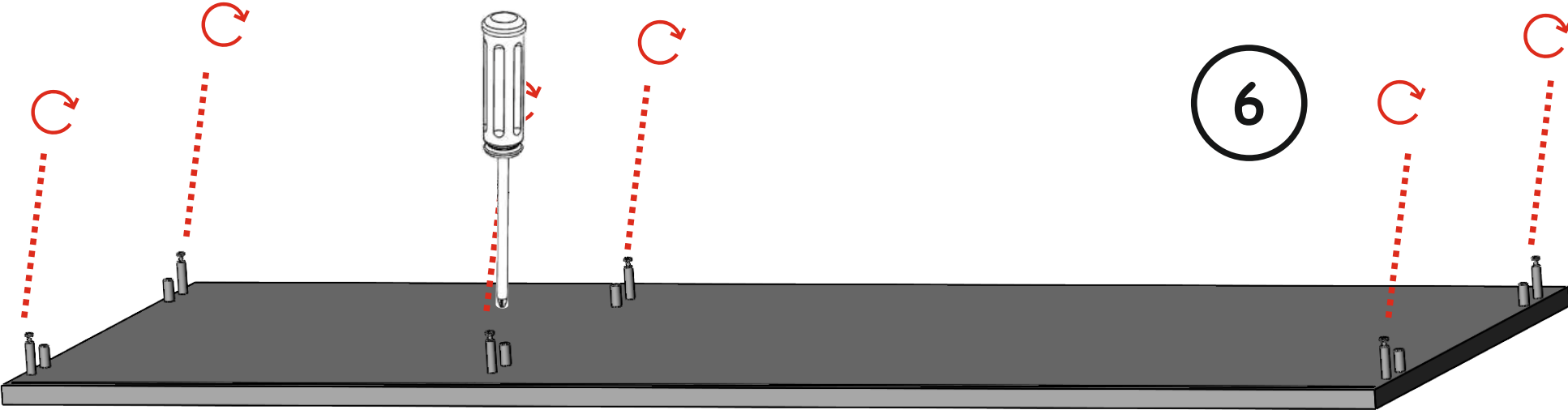
4

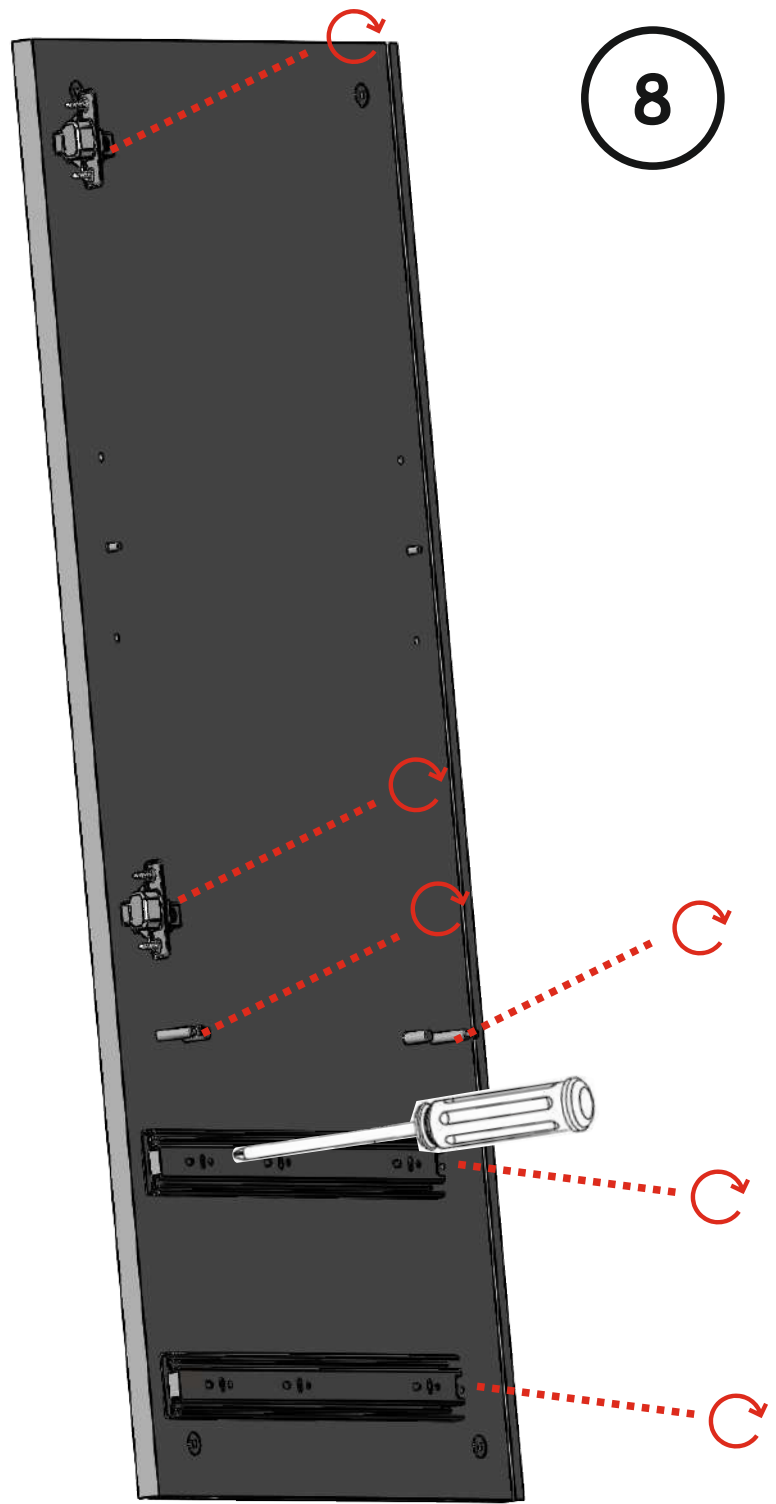
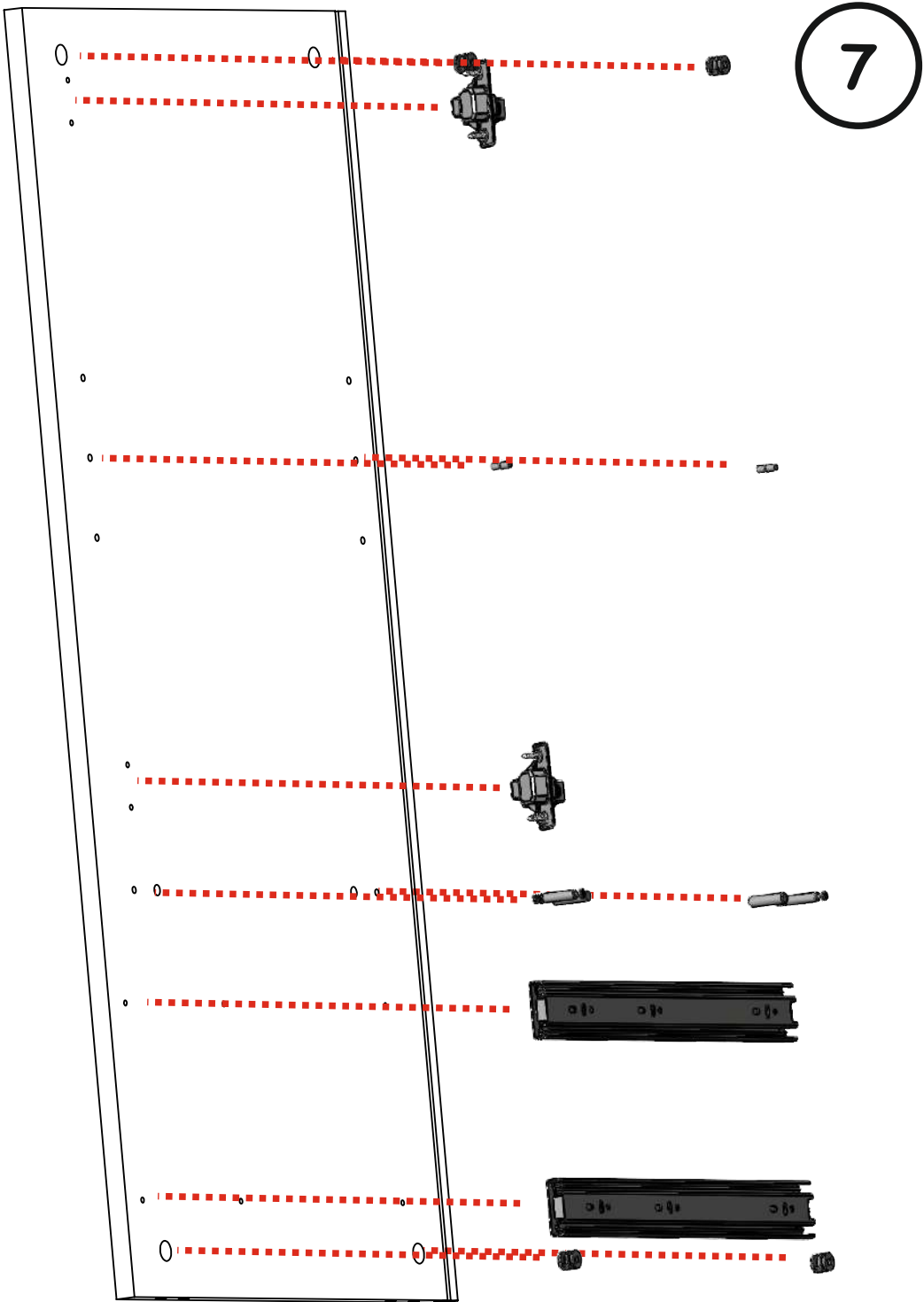


5

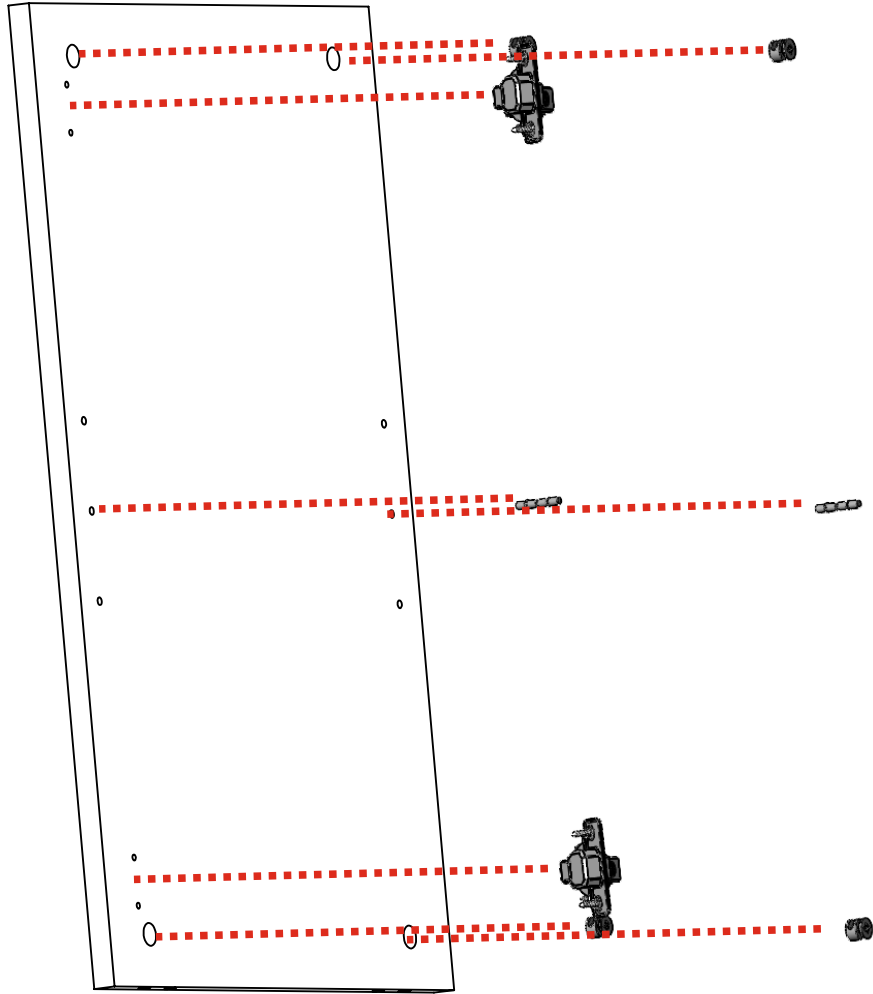


6

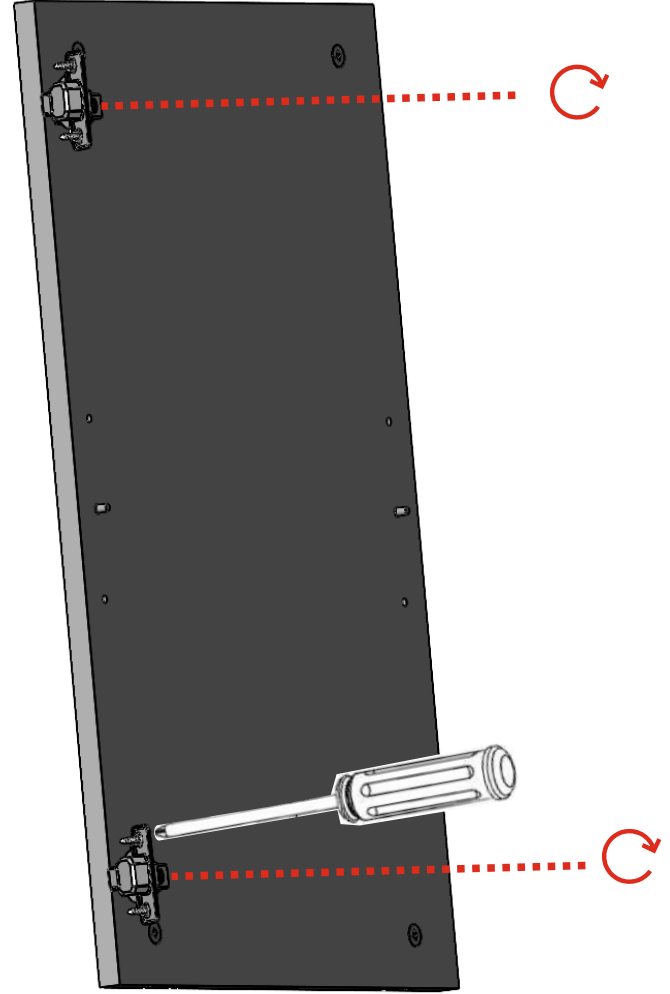




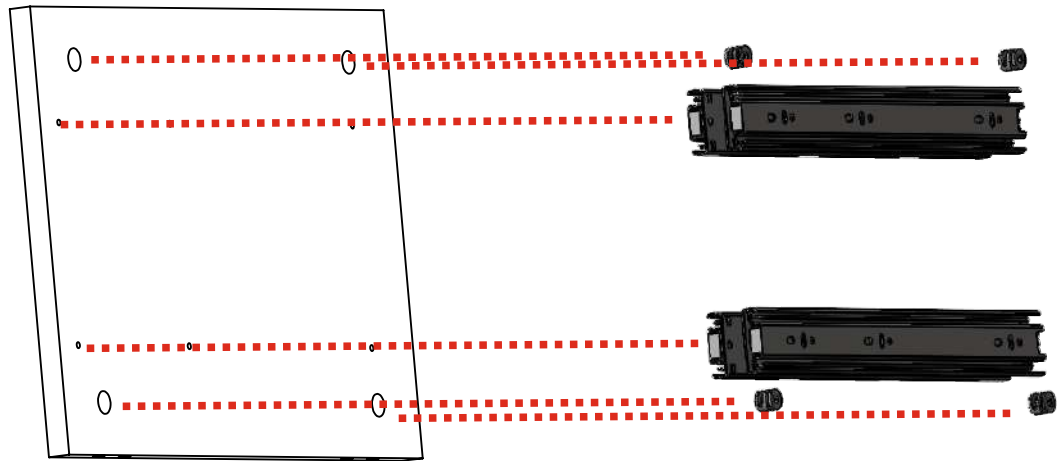
9



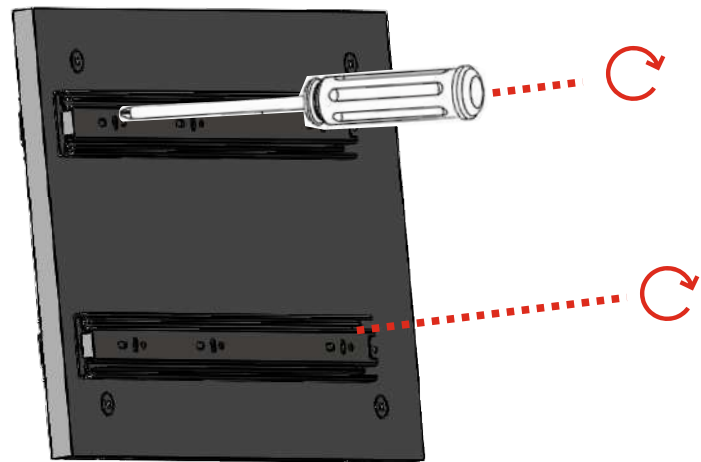
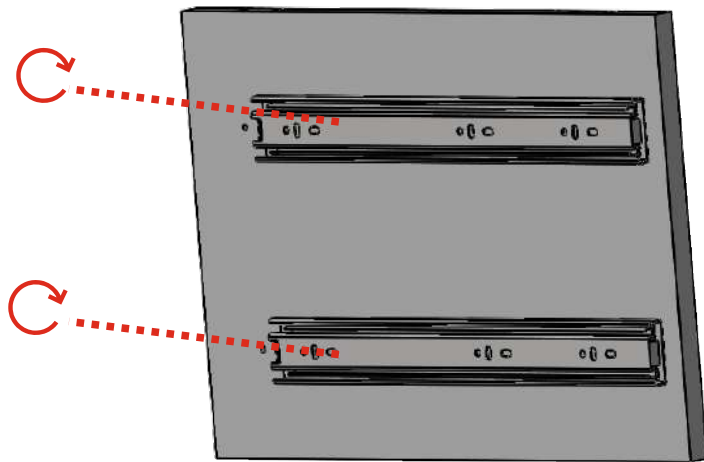
10



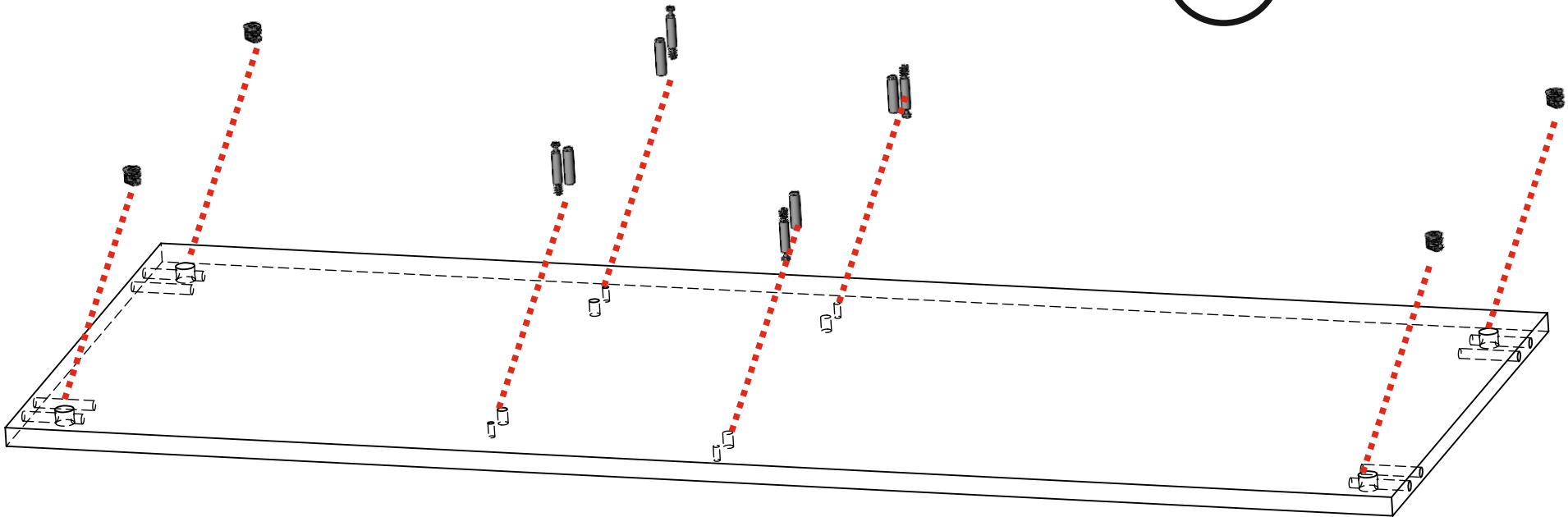
11



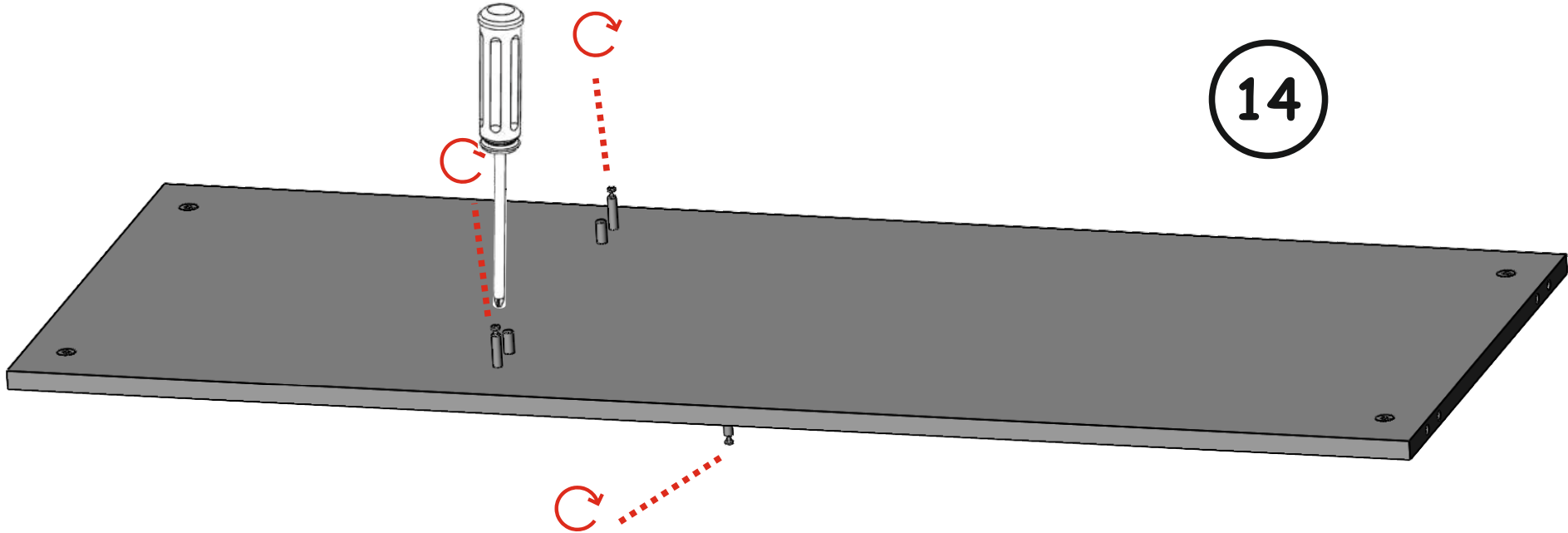
12



13



14

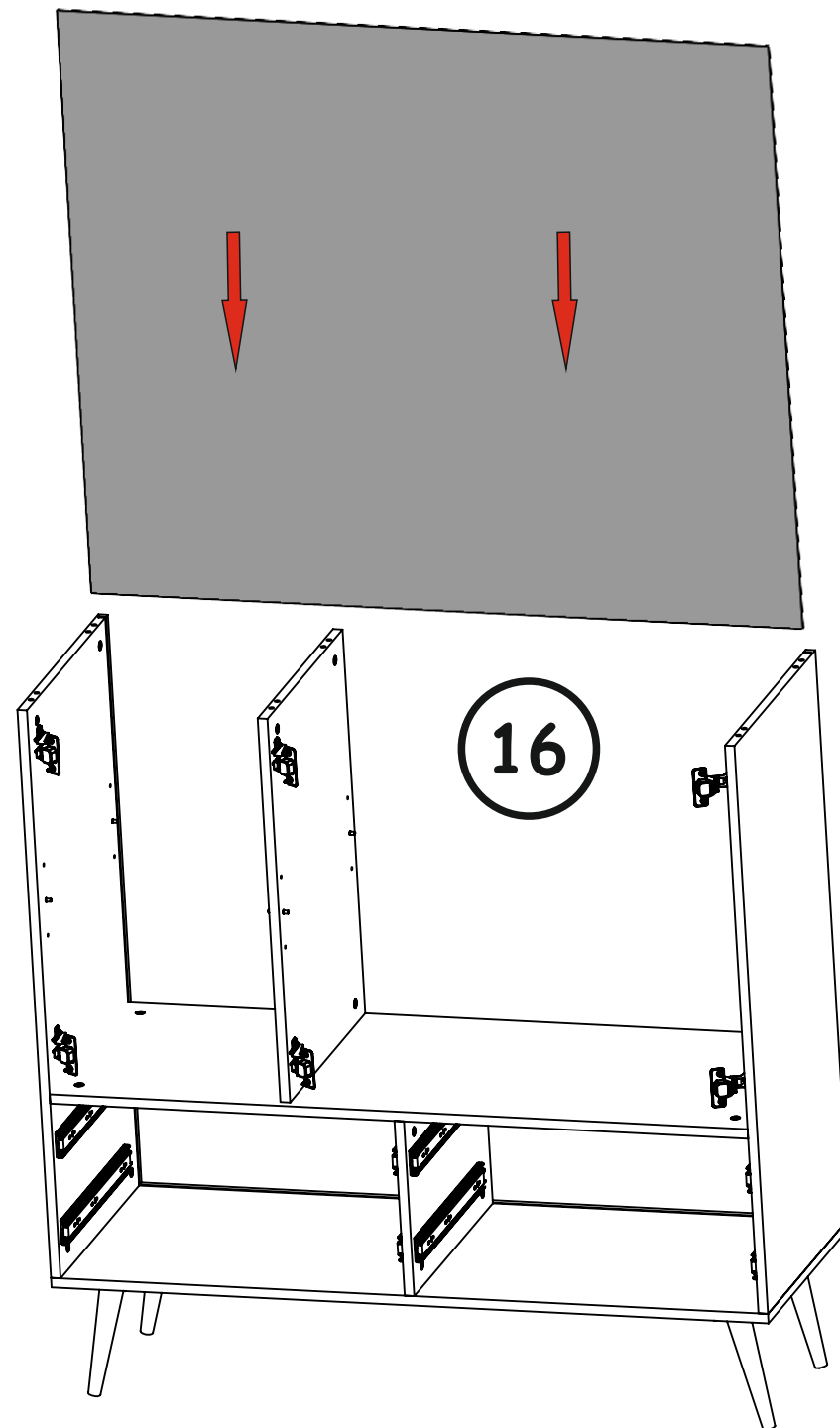
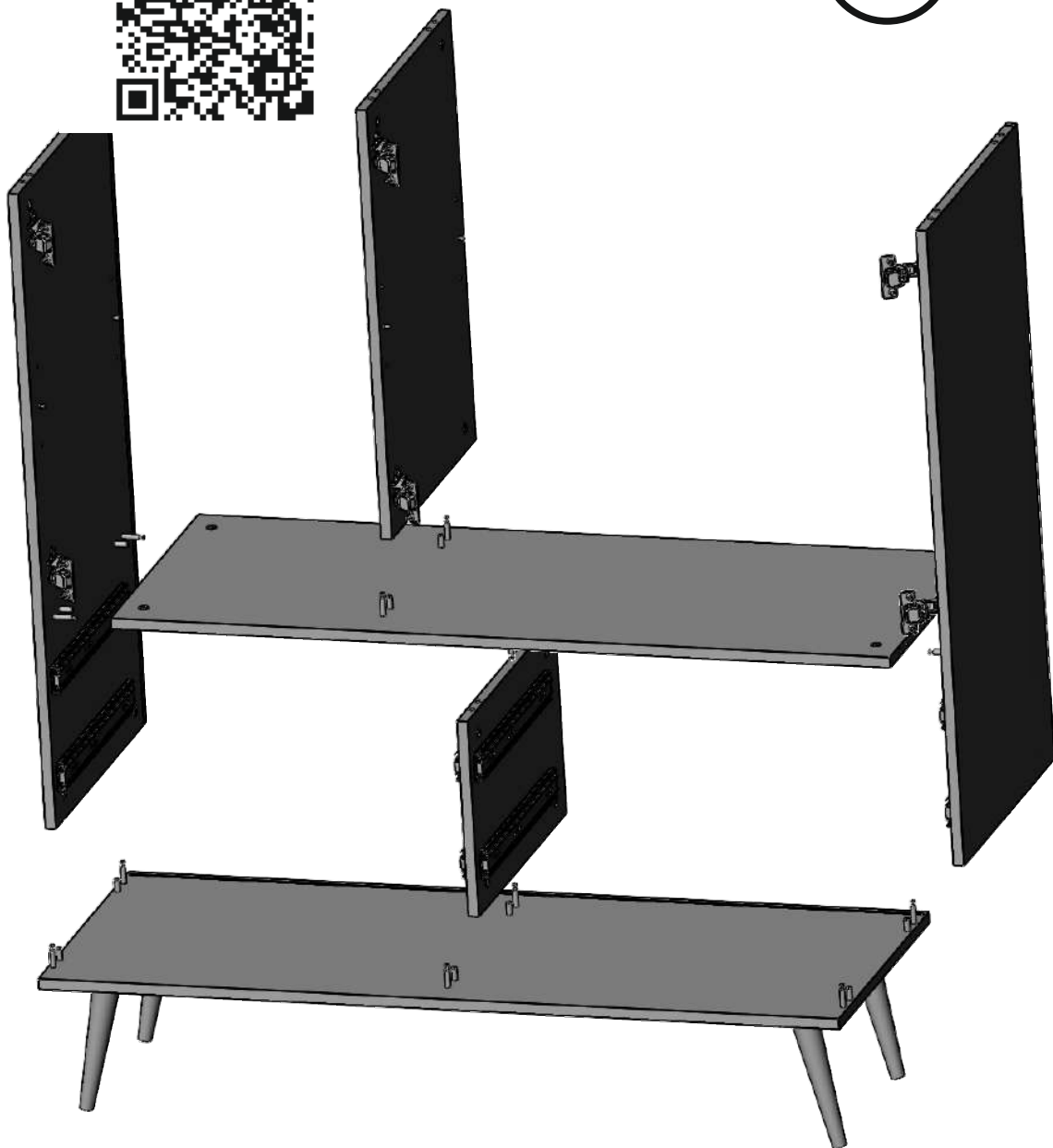


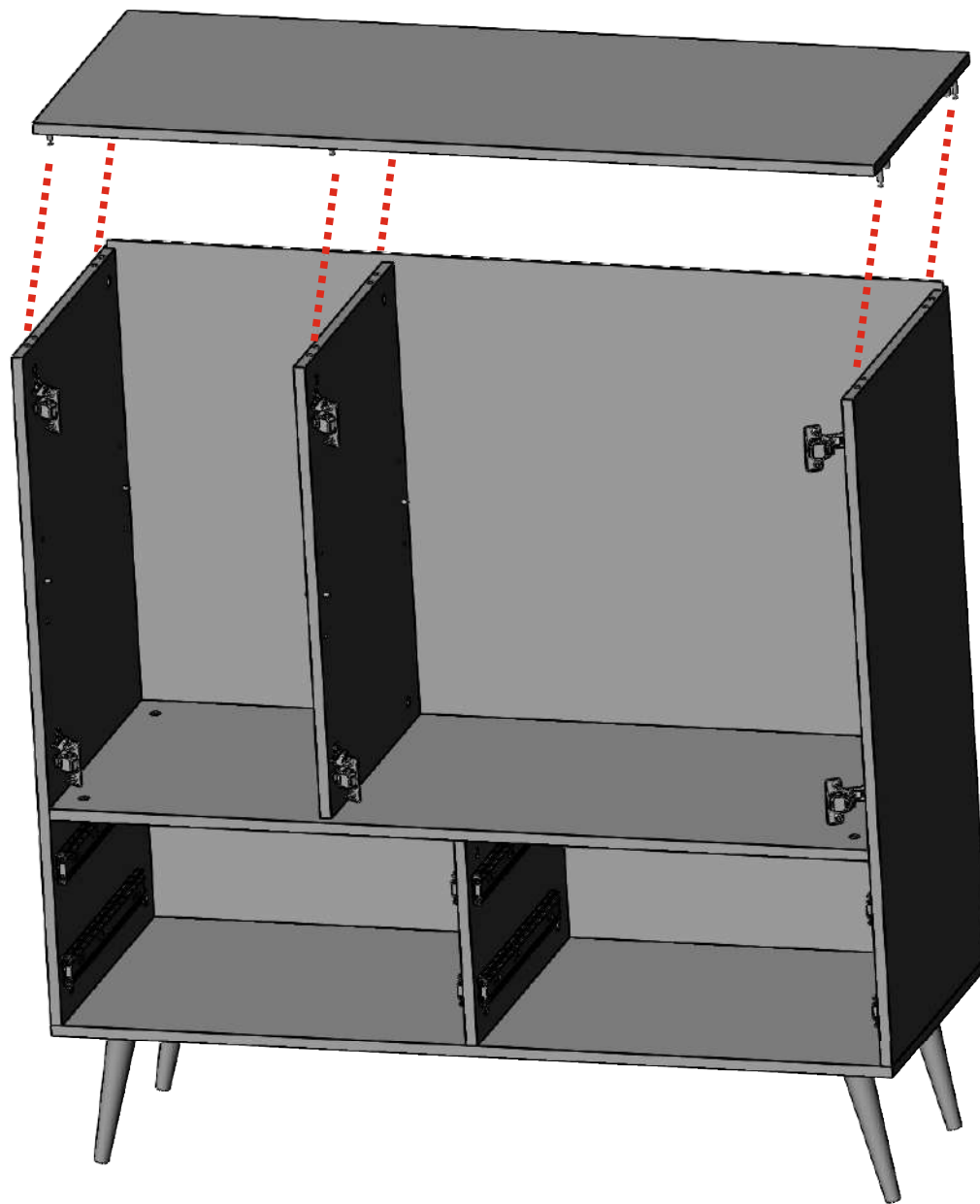


Обязательно соблюдайте последовательность сборки в инструкции. Верхняя крышка корпуса устанавливается после монтажа задней стенки.

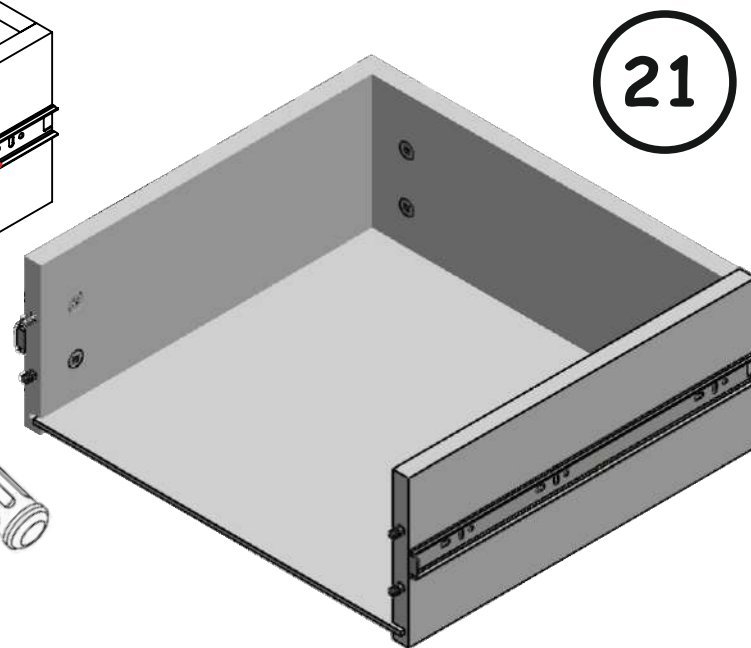
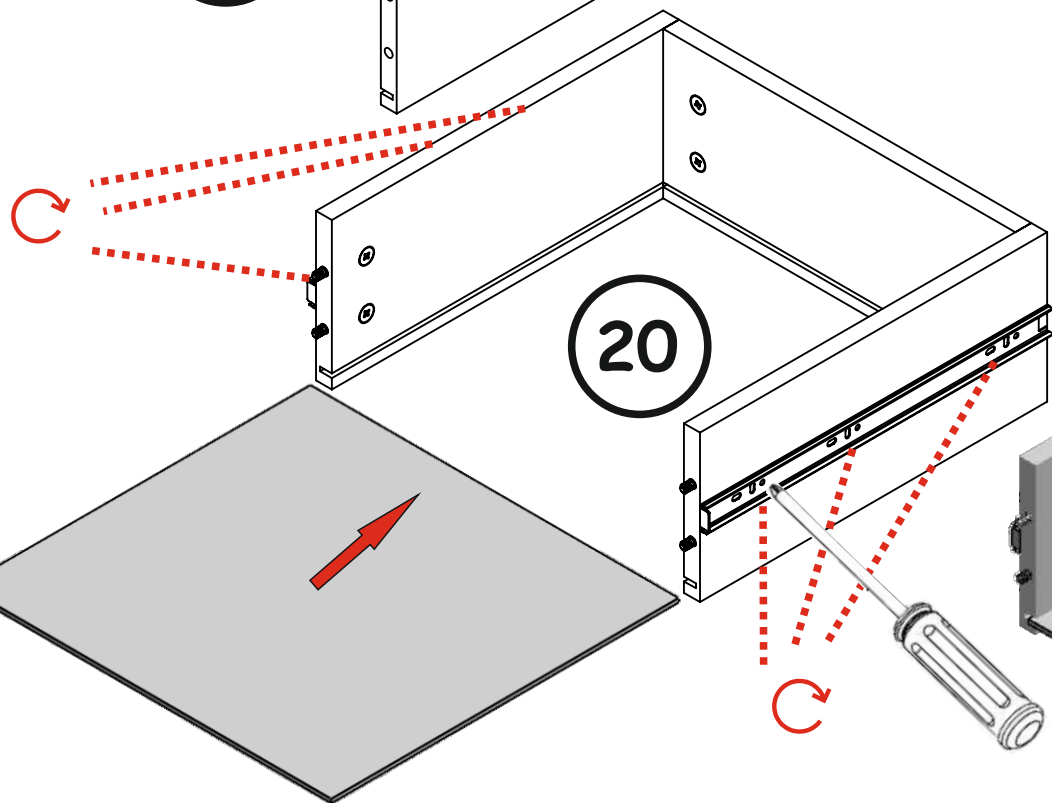
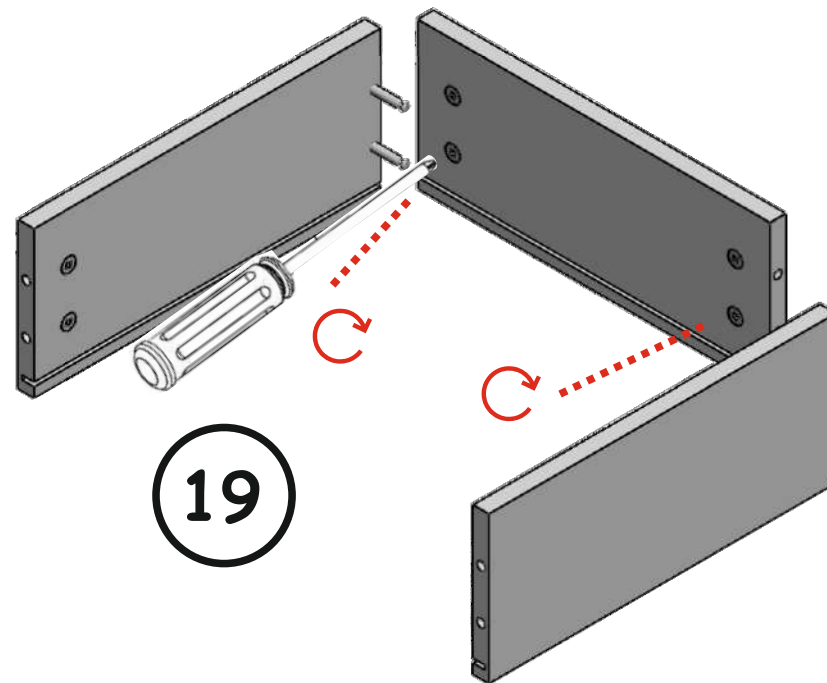
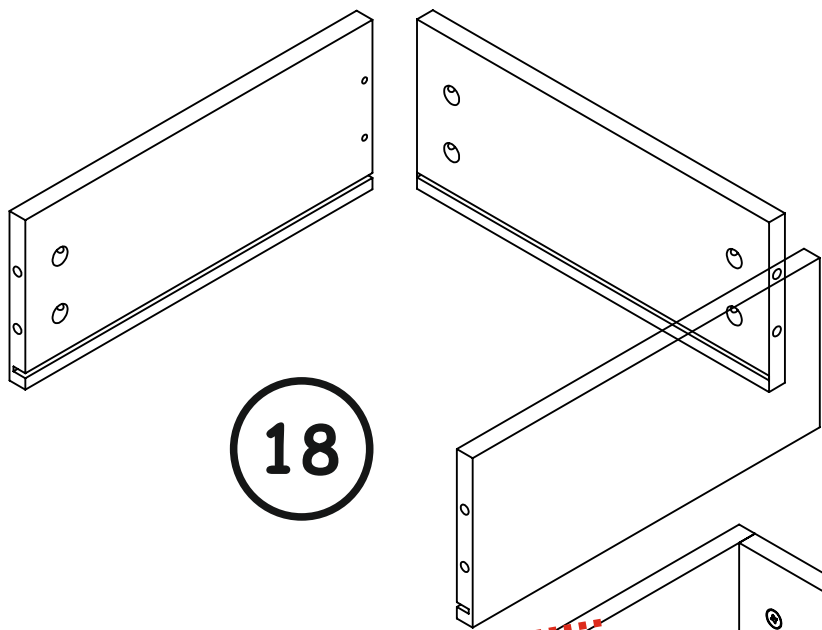


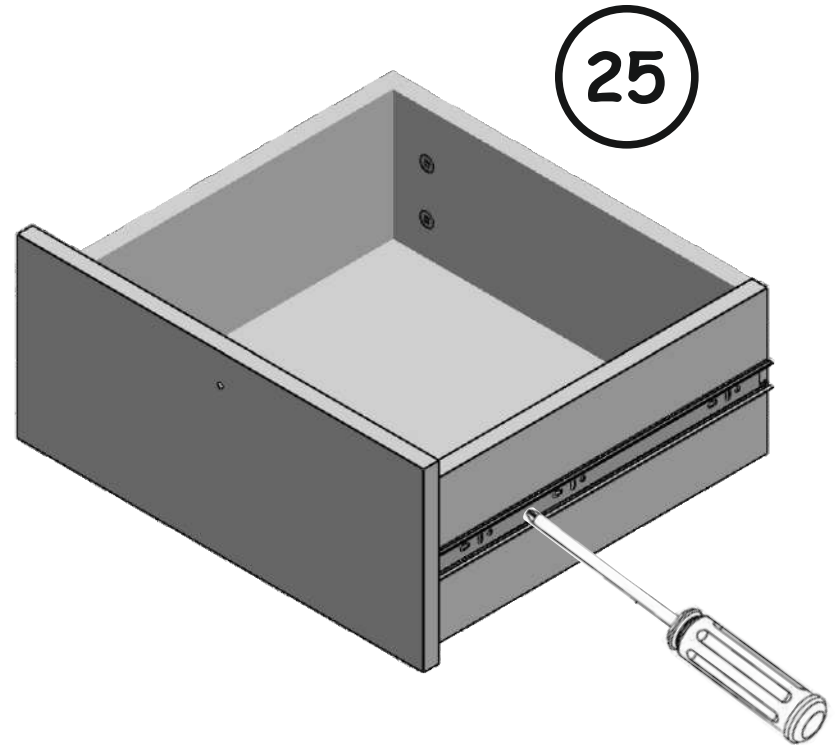
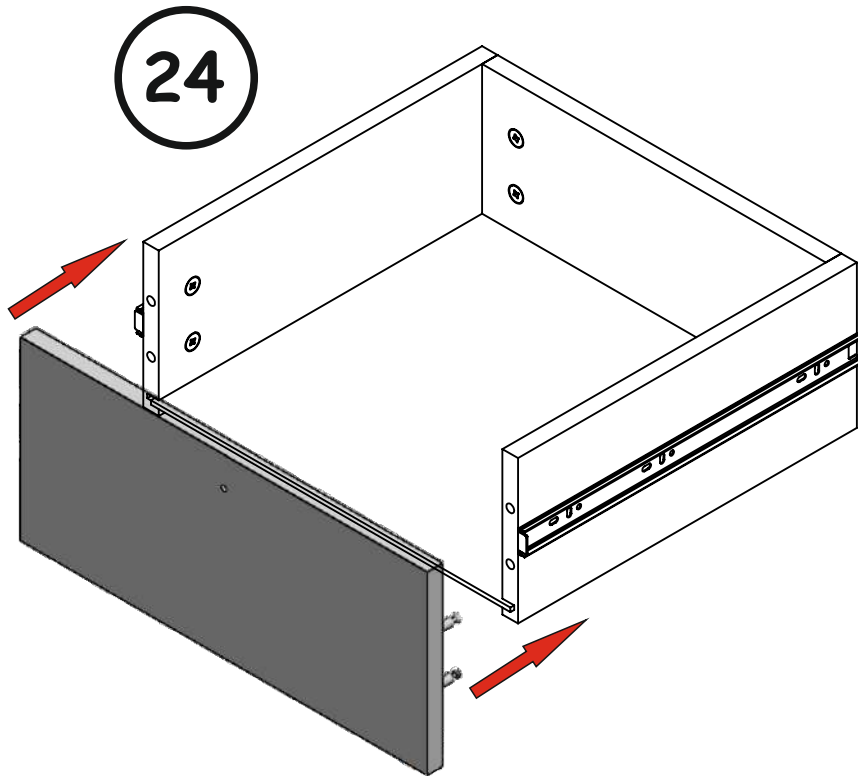
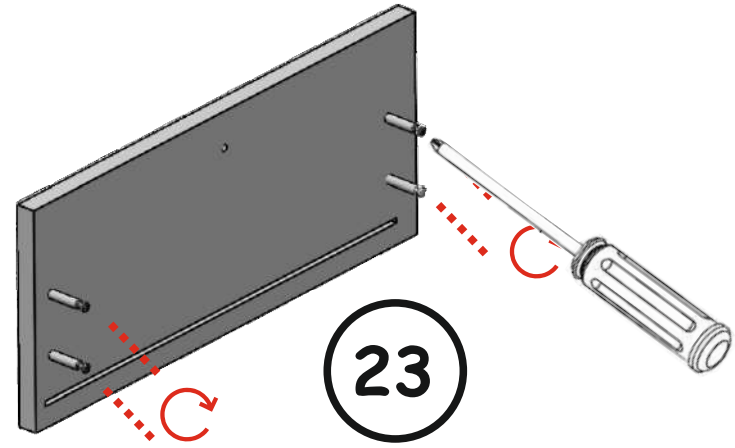
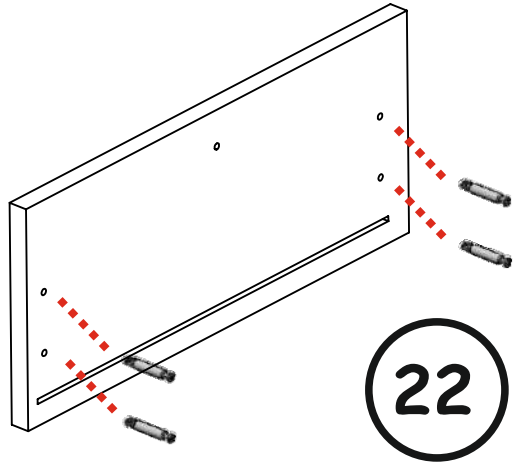
15

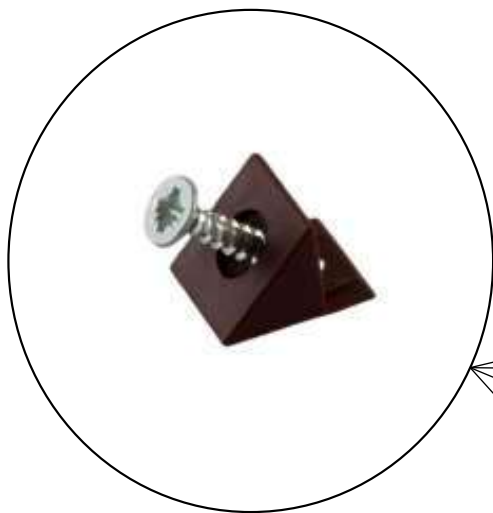




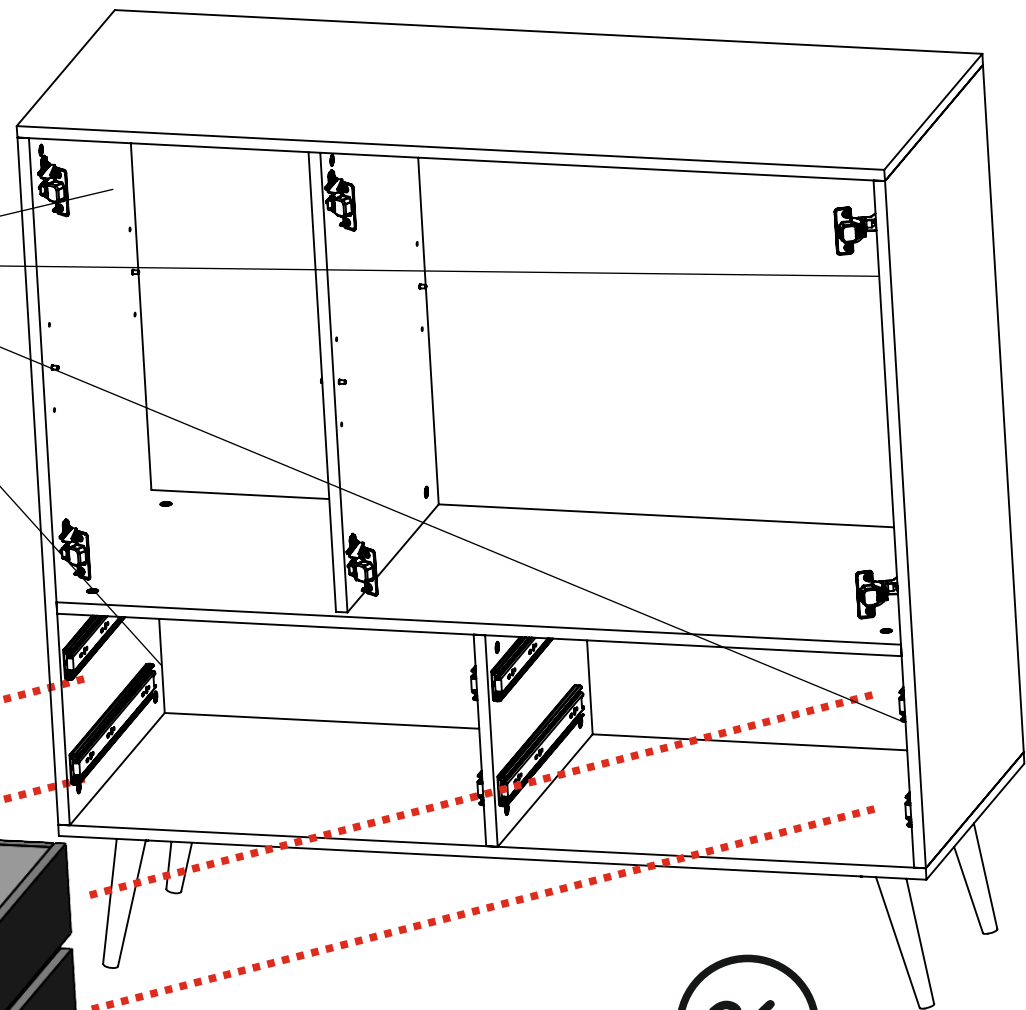
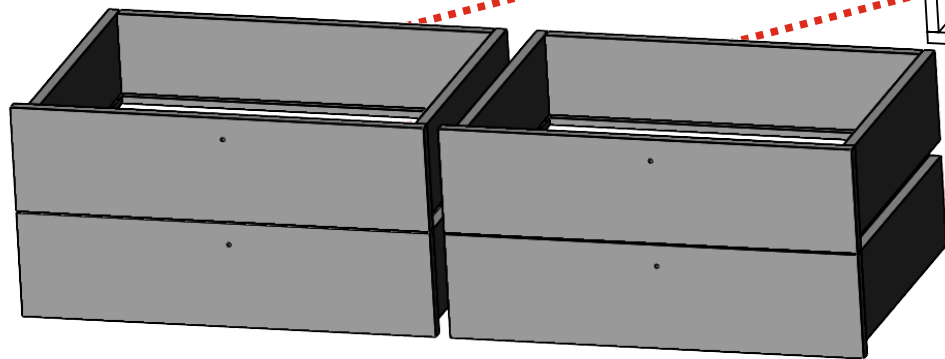
17





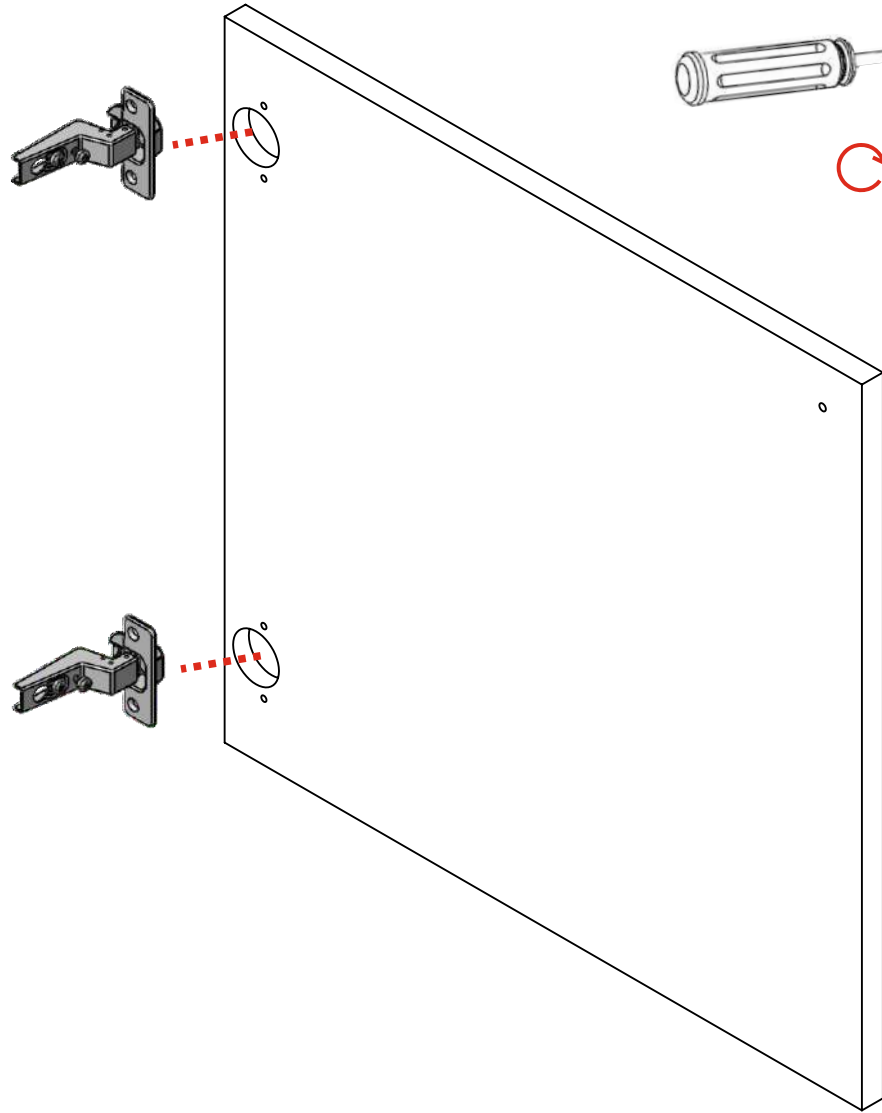


Наведите камеру на qr - код!
На 2:25 минуте указан принцип
крепления уголков, которые отвечают
за фиксацию задней стенки.

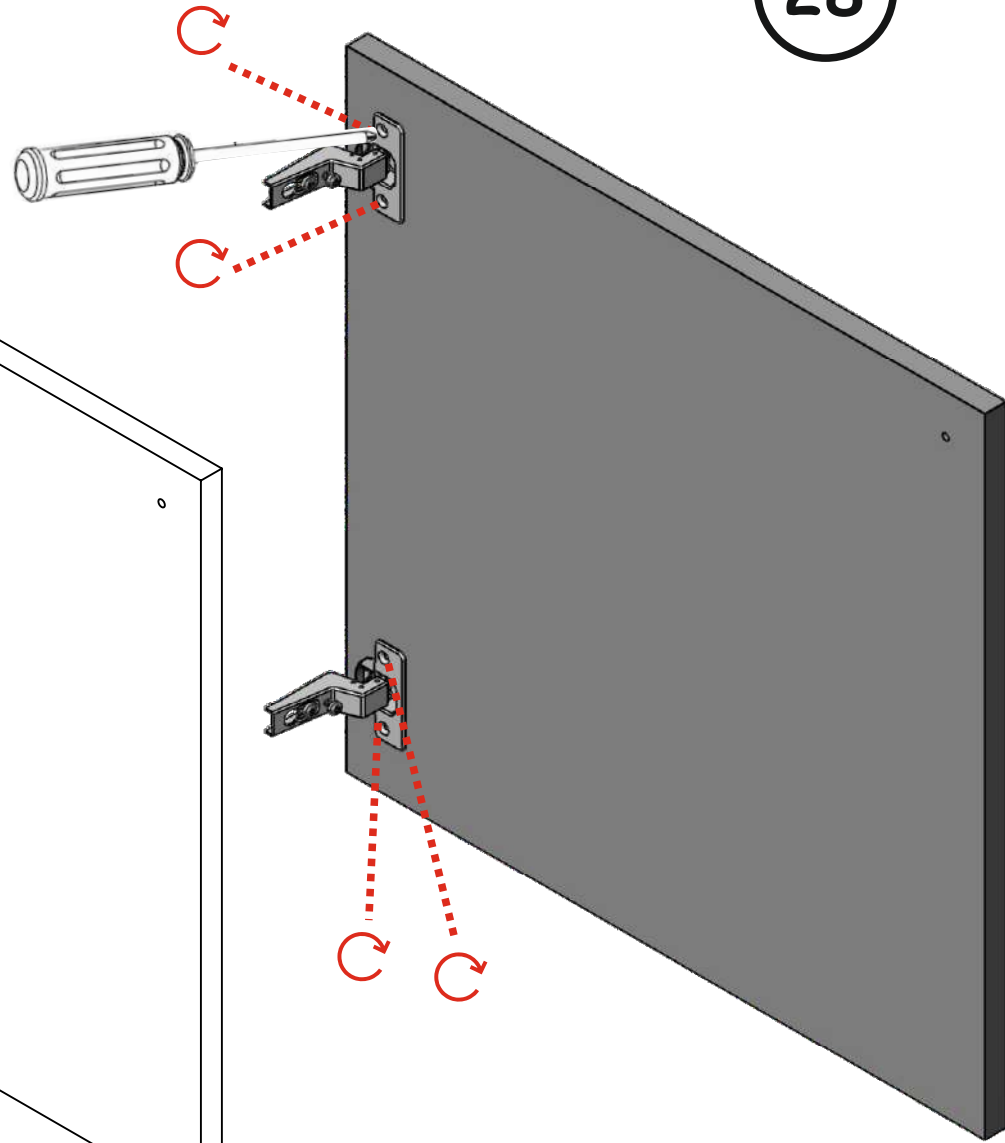


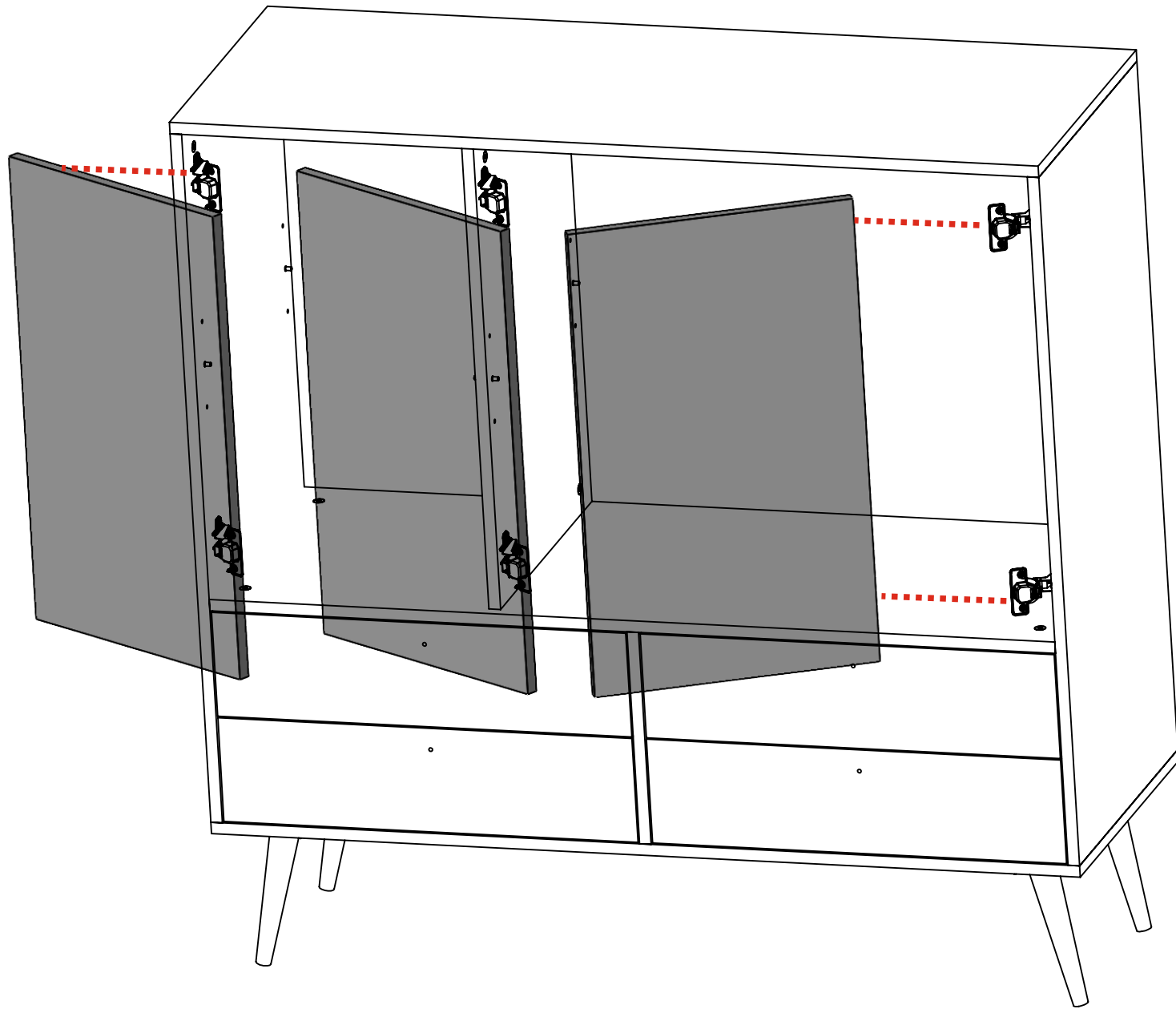
26

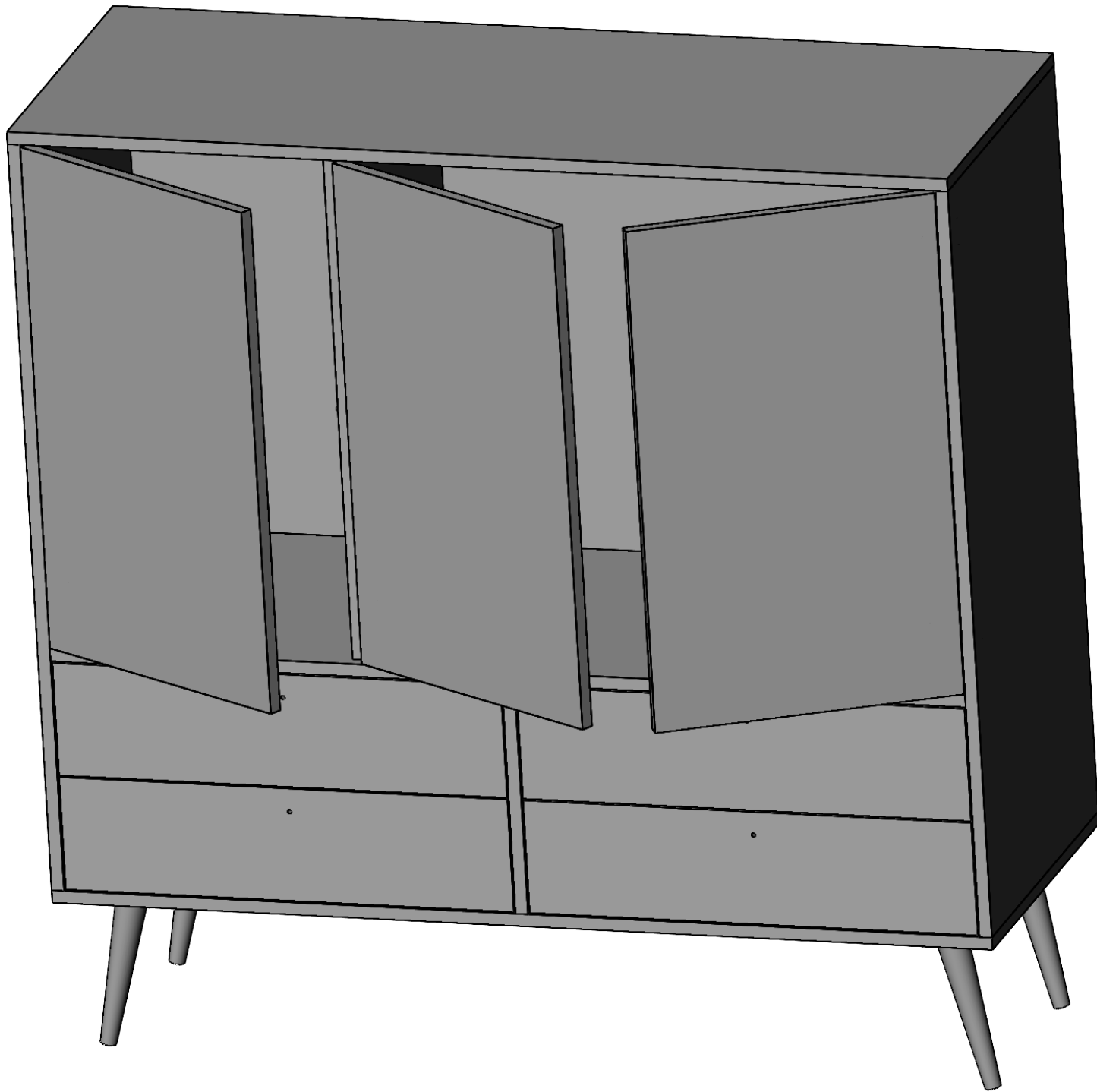
27



28







30

Регулировка положения дверей

