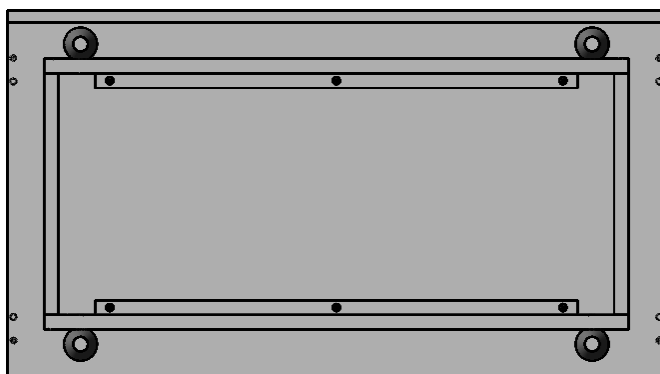
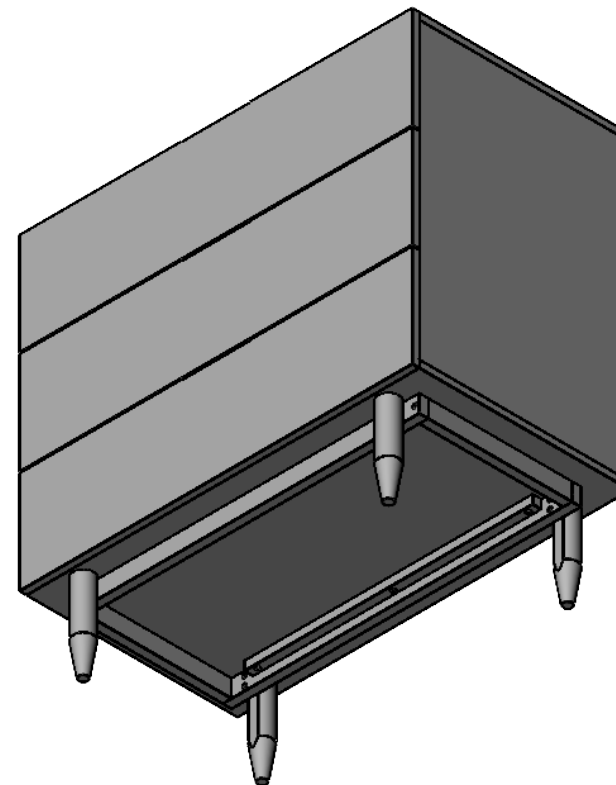


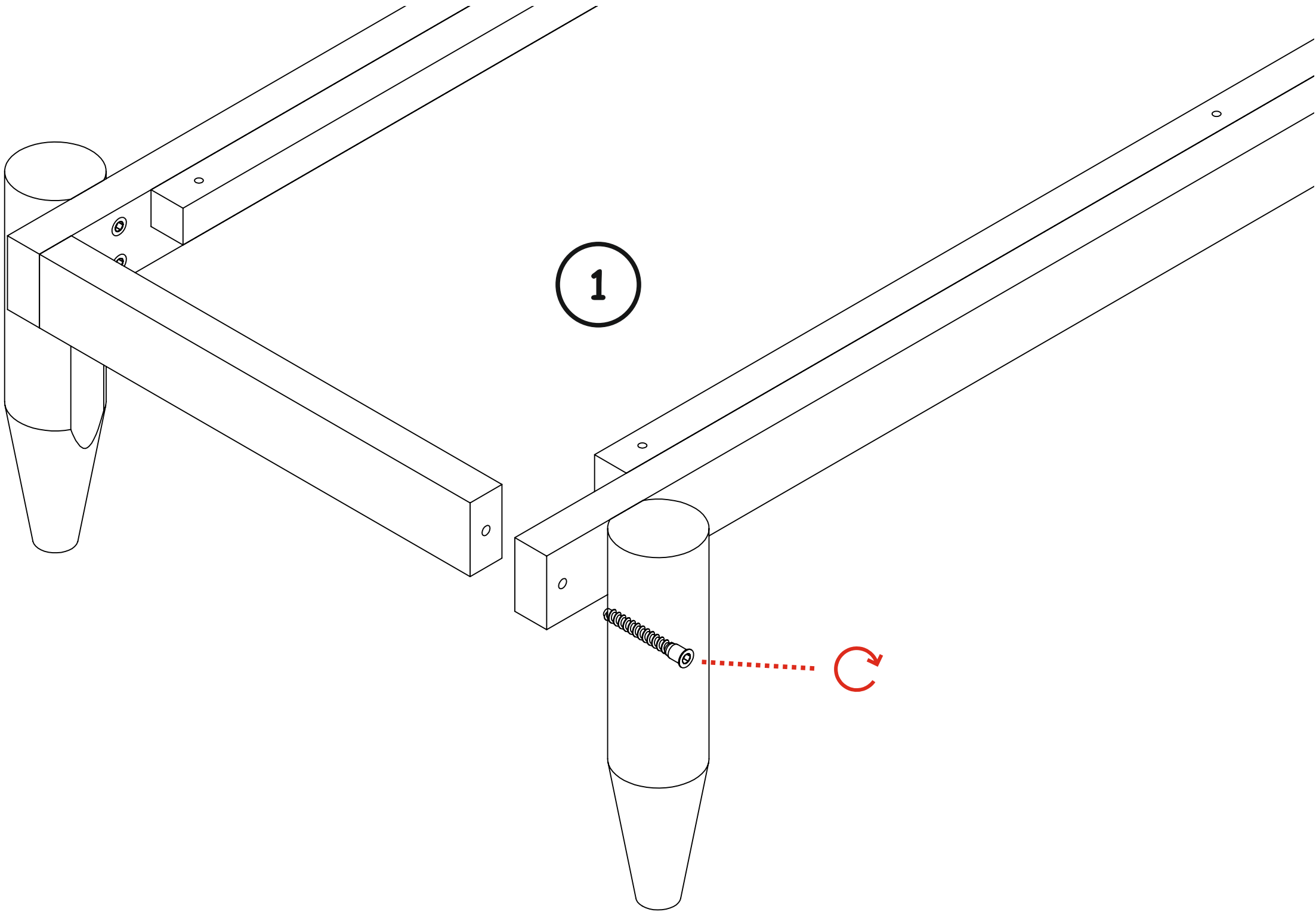
LINE 12

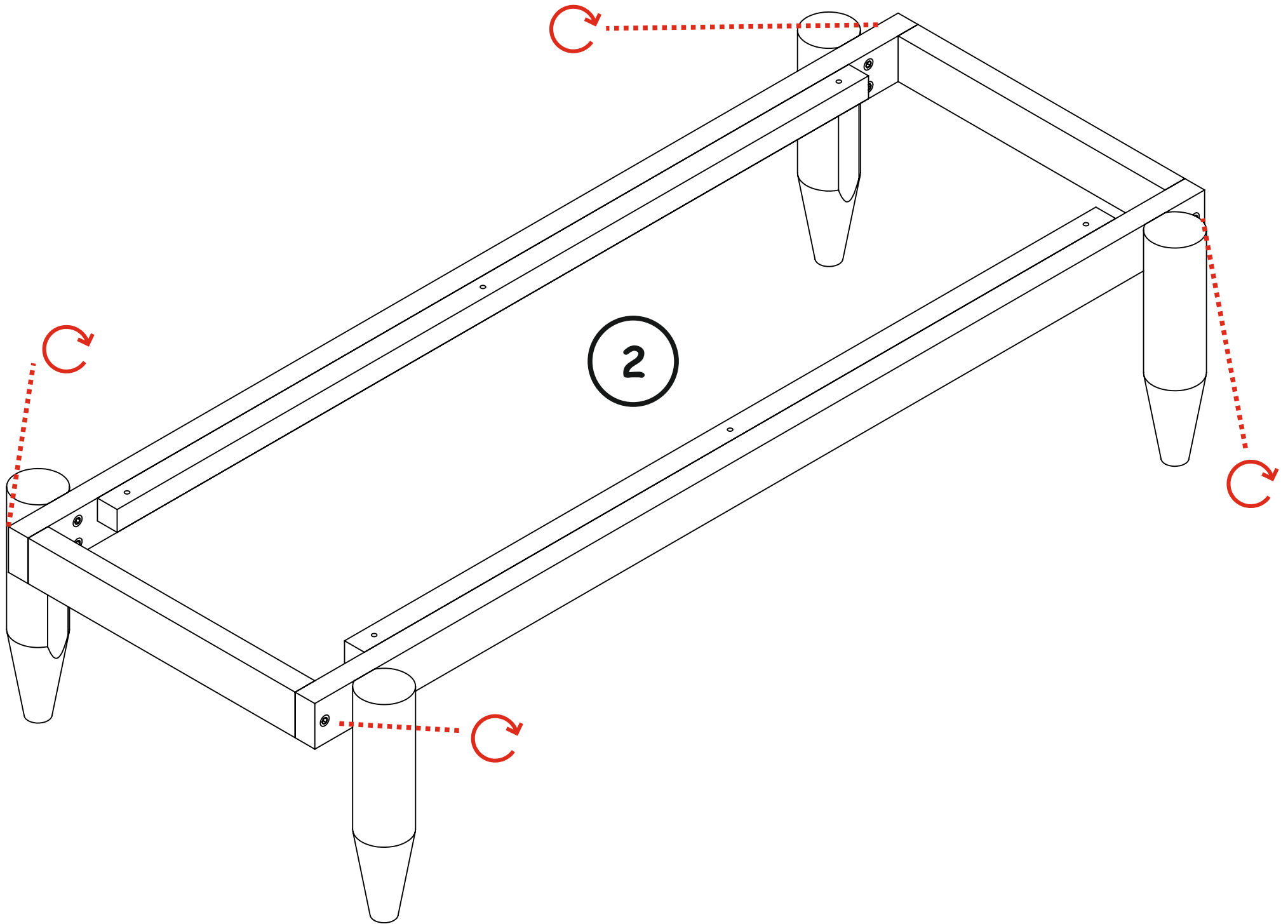


Инструкция по сборке

Видео-инструкция особенностей соединения
некоторых узлов и деталей здесь - - - -
Наведите камеру телефона и перейдите по ссылке вверху экрана

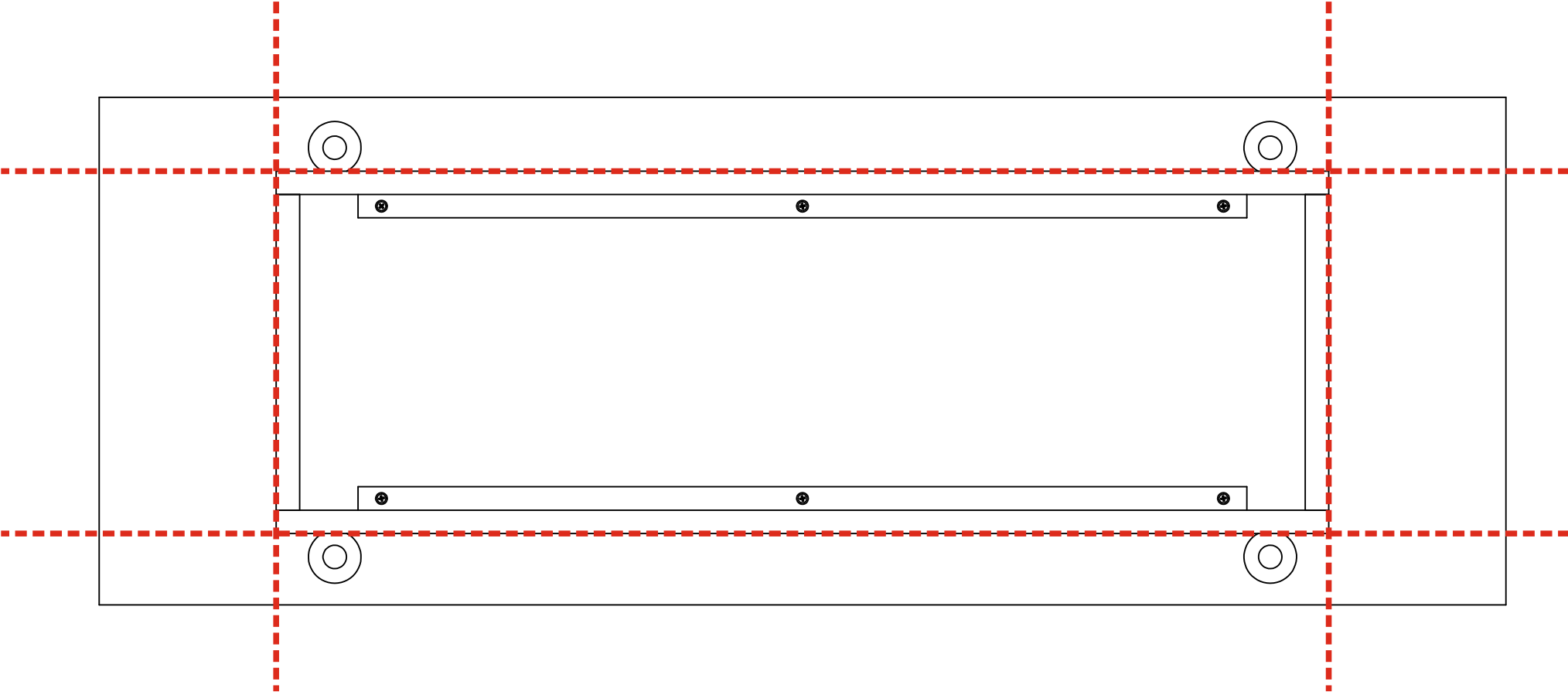




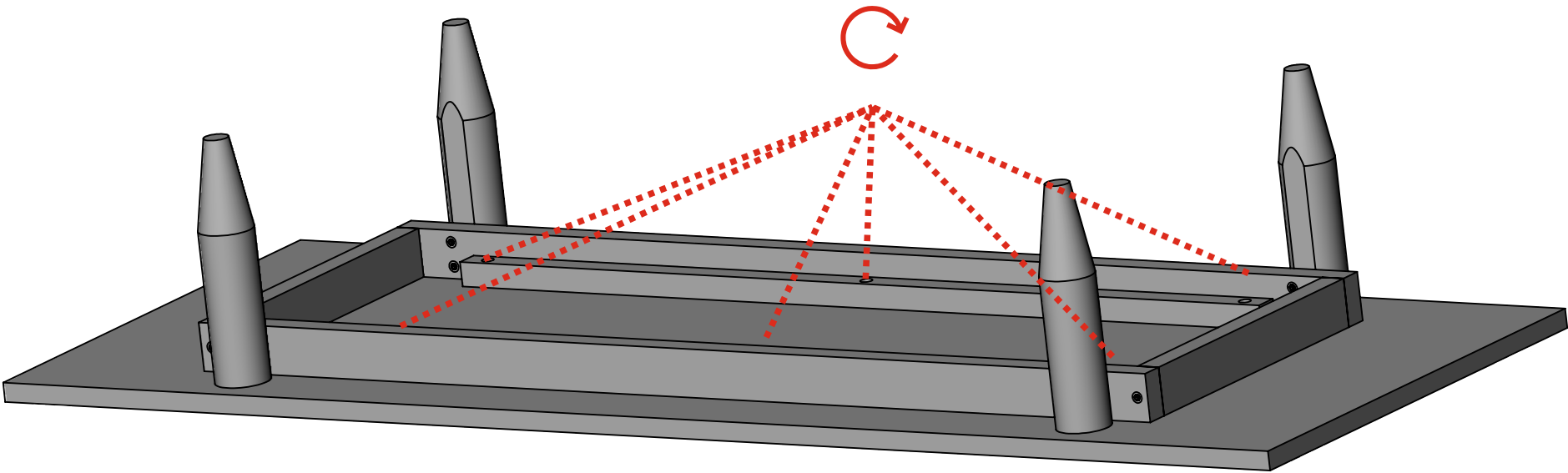
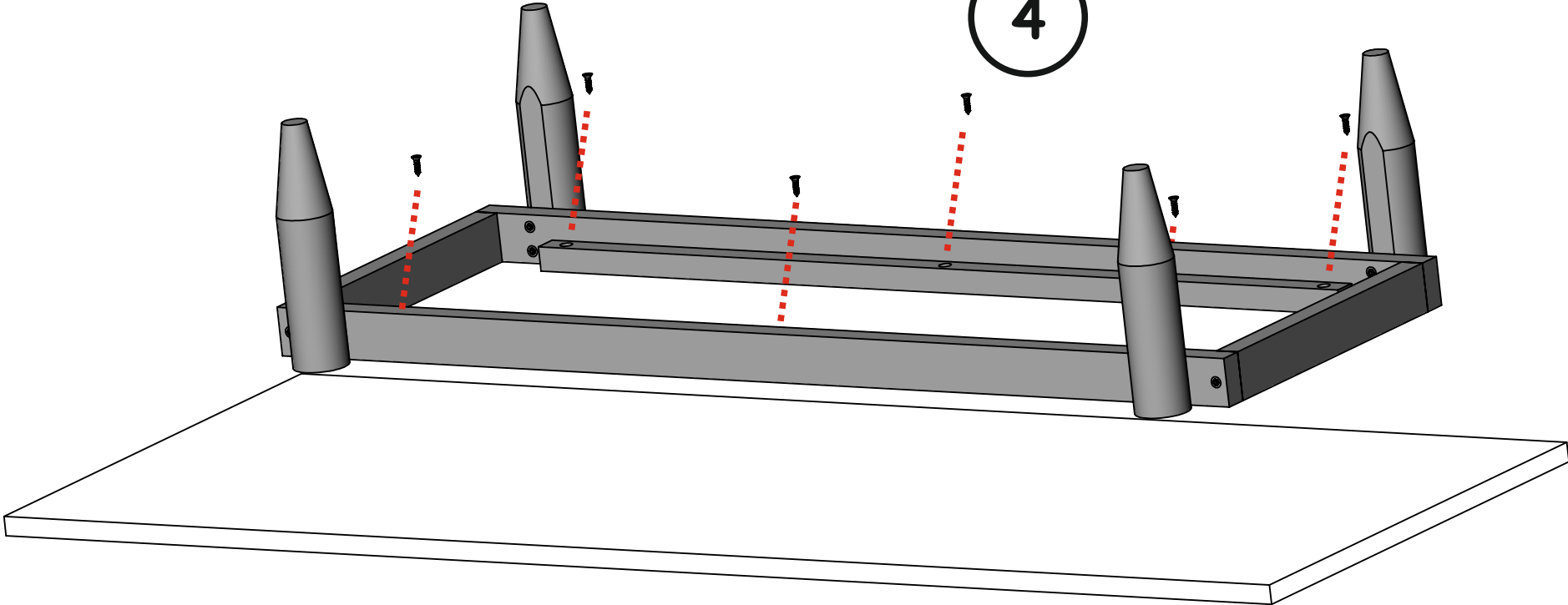


**Каркас ног надо отцентровать
относительно нижней детали
и закрутить на саморезы**

3

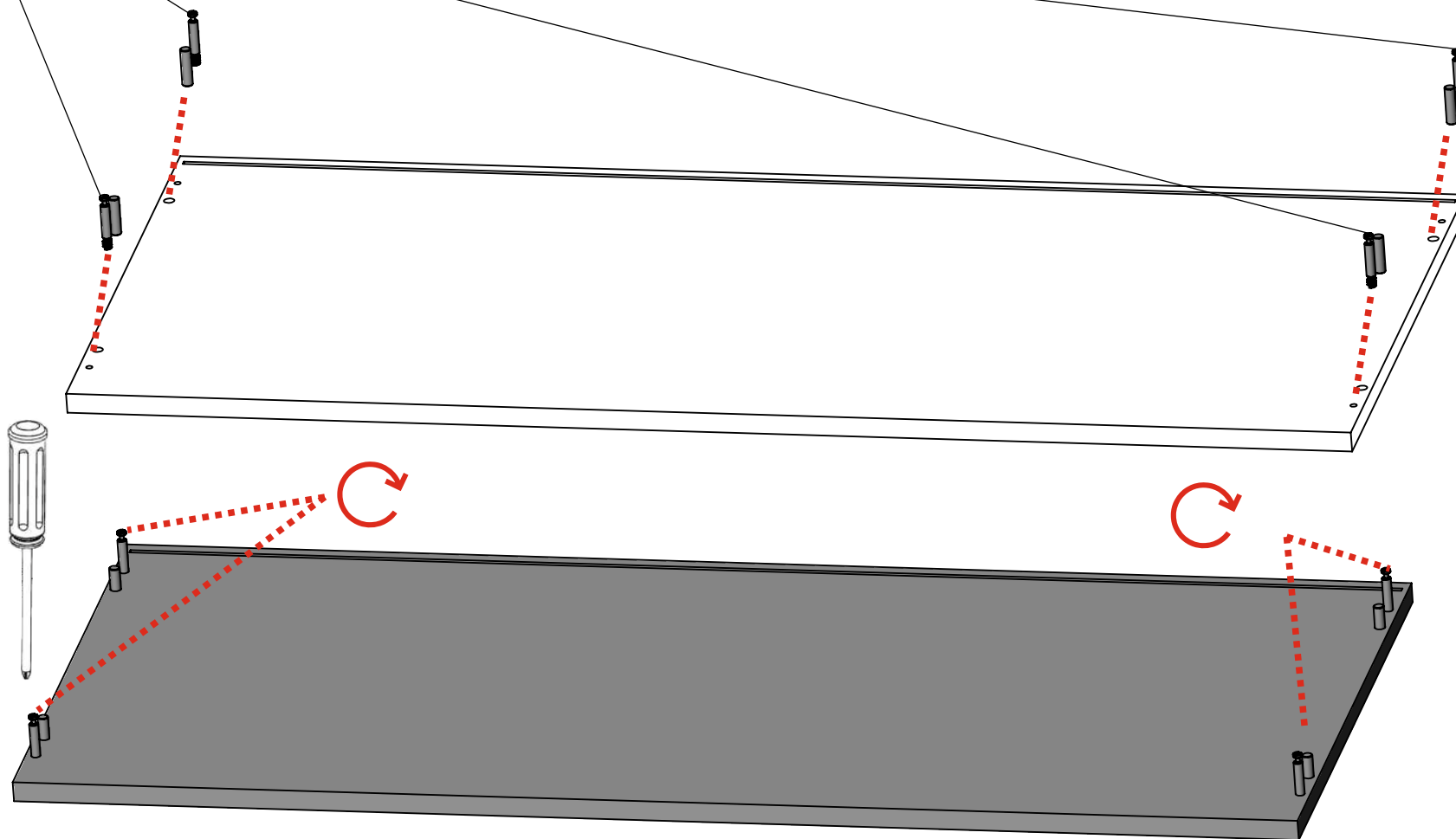


4

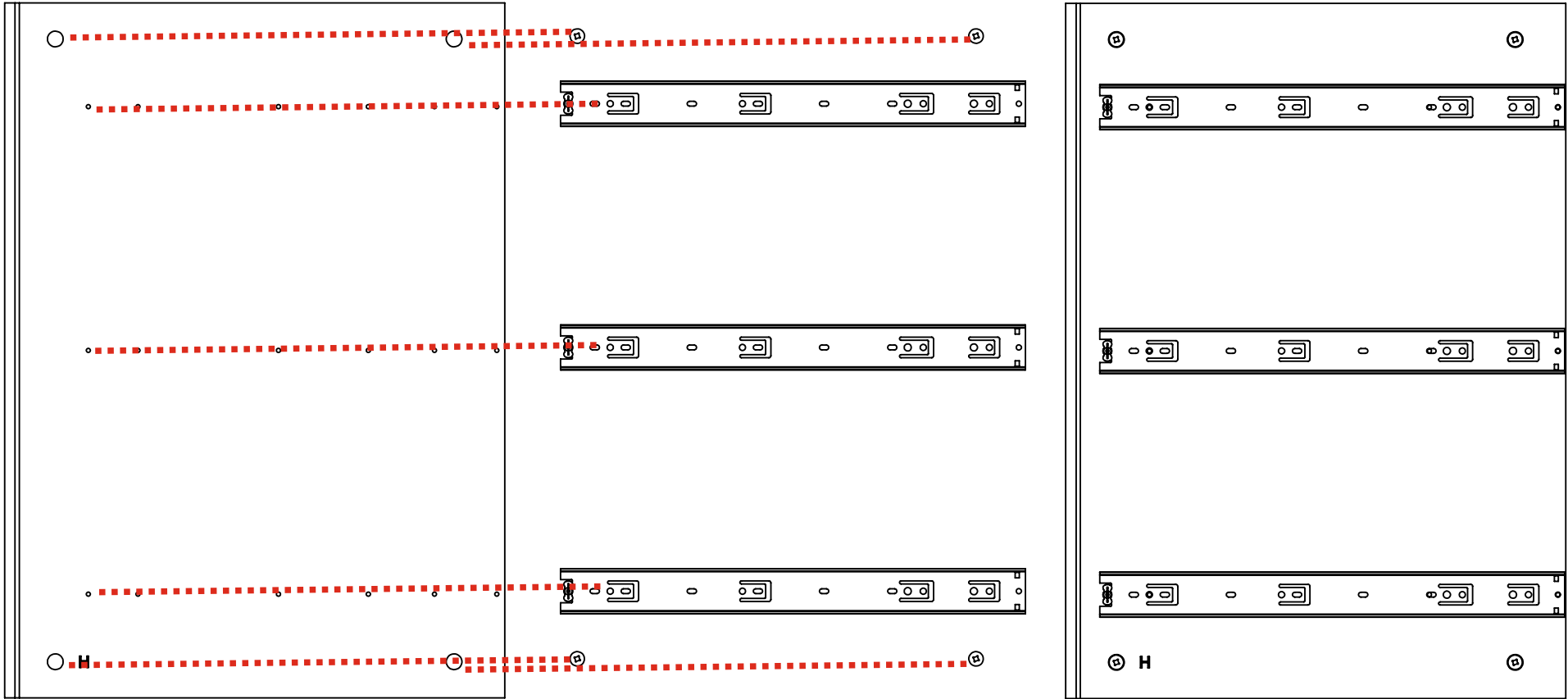


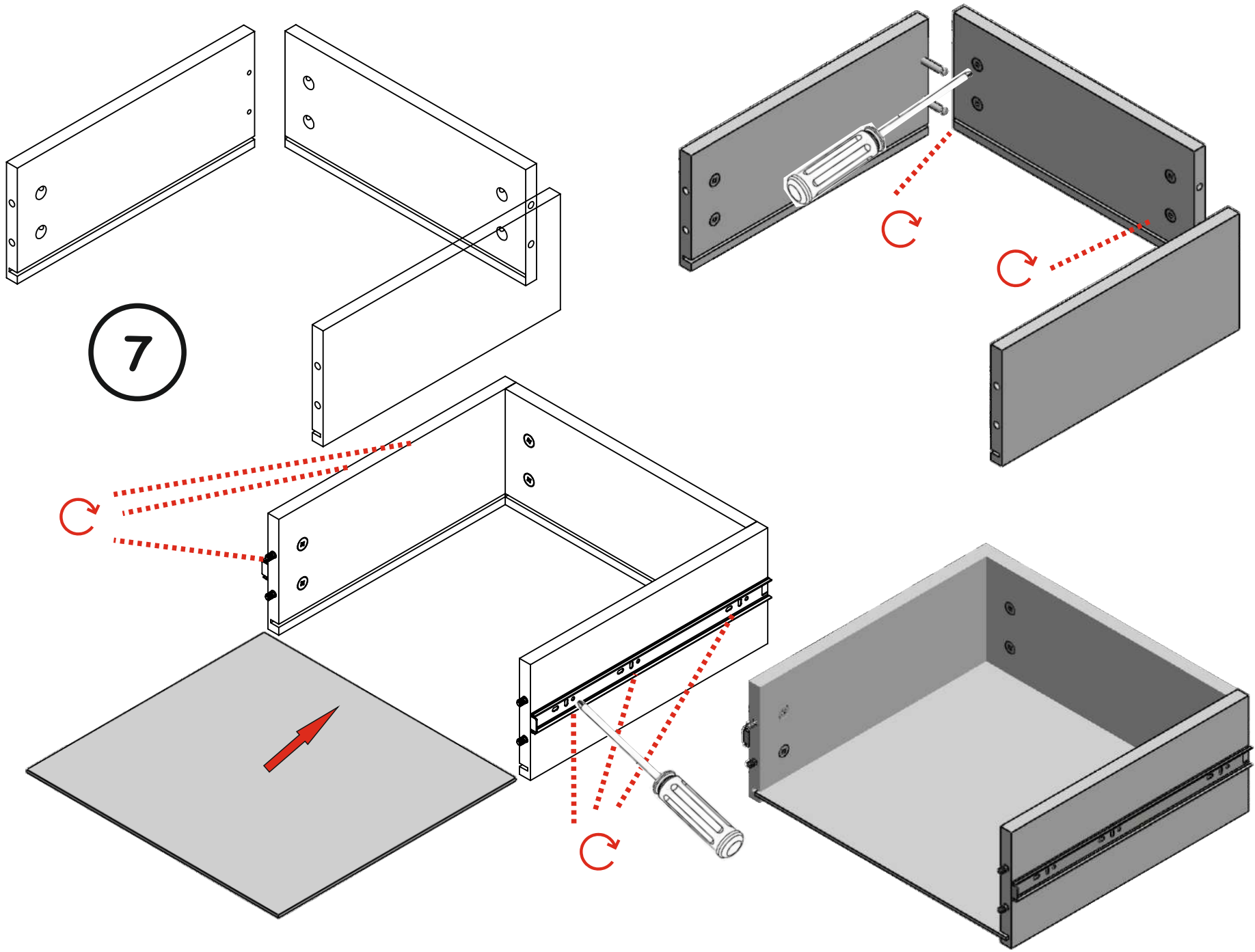
Корпус и ящики собираем на эксцентриковые стяжки

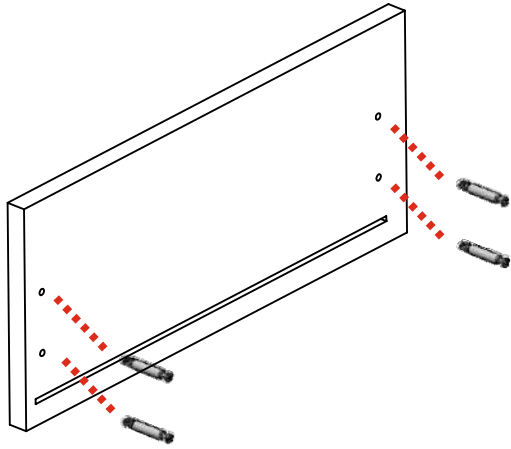
5



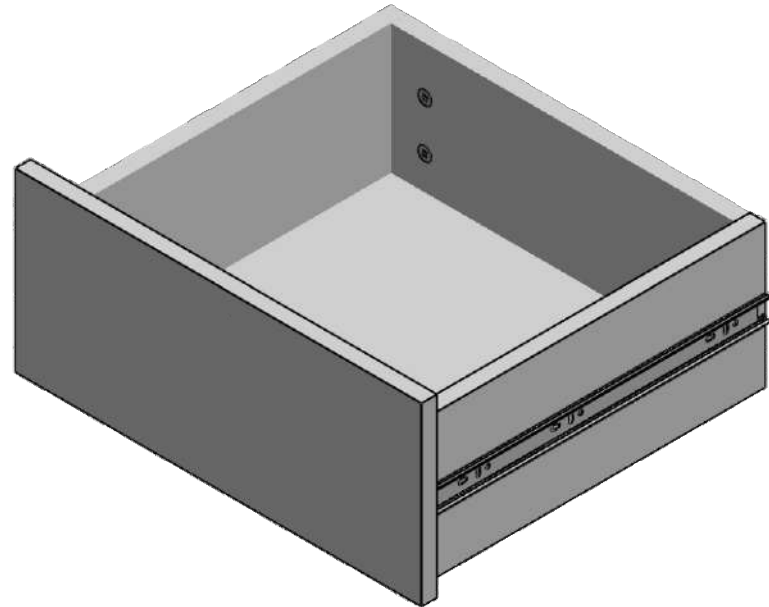
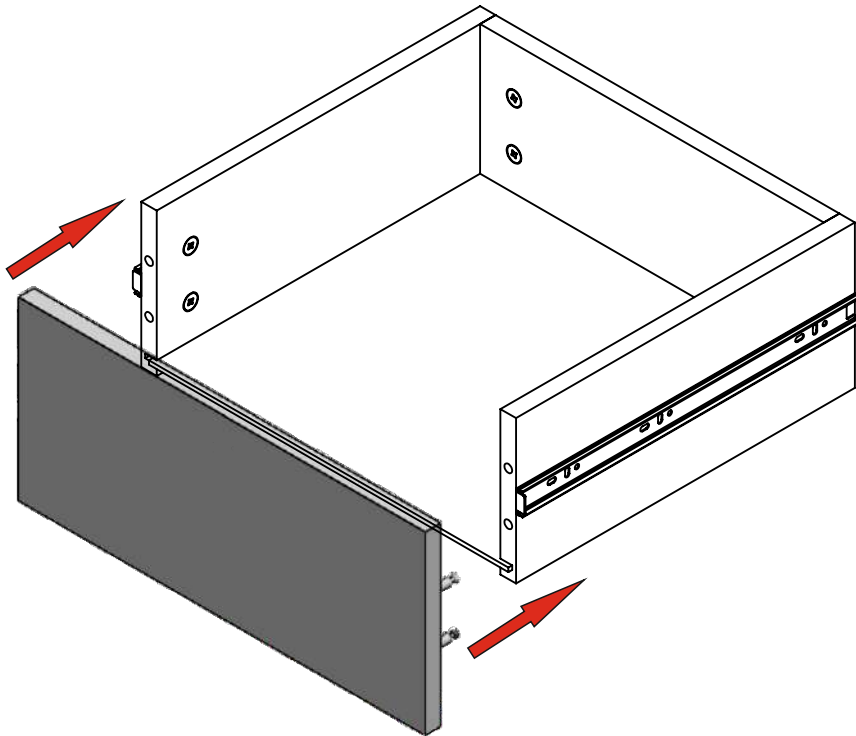
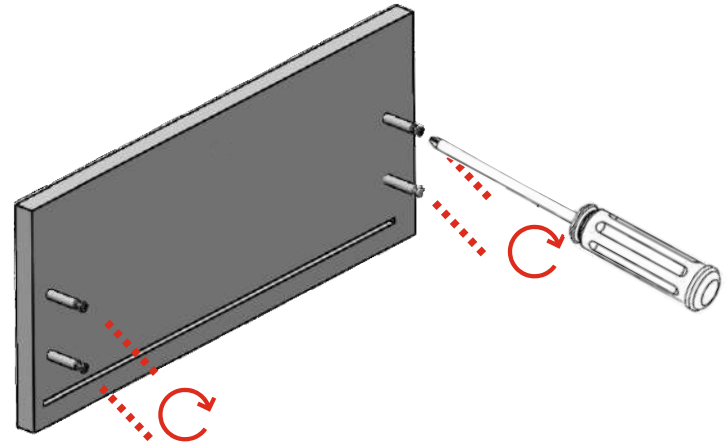
6



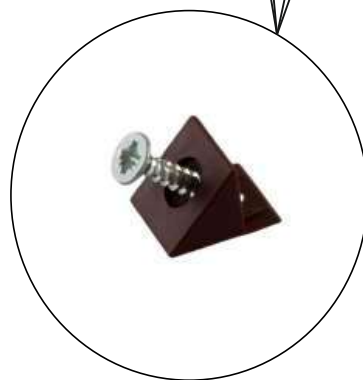
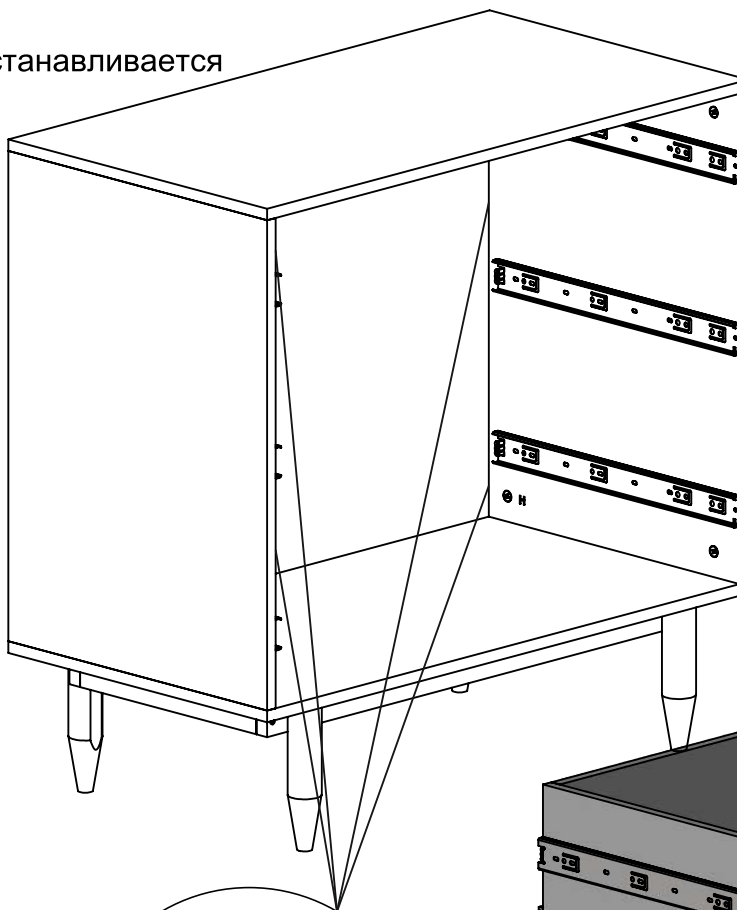
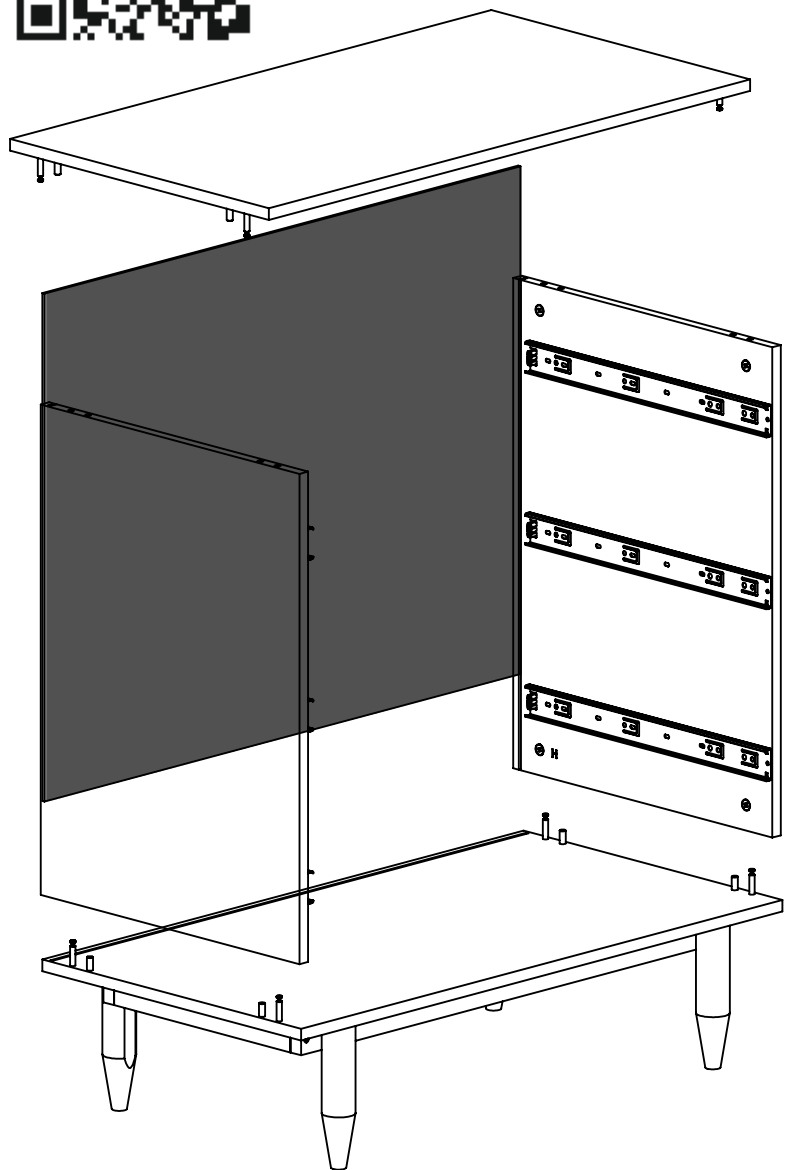




8



! Обязательно соблюдайте последовательность сборки в инструкции. Верхняя крышка корпуса устанавливается после монтажа задней стенки.



9

Наведите камеру на qr - код!
На 2:25 минуте указан принцип крепления уголков, которые отвечают за фиксацию задней стенки.

