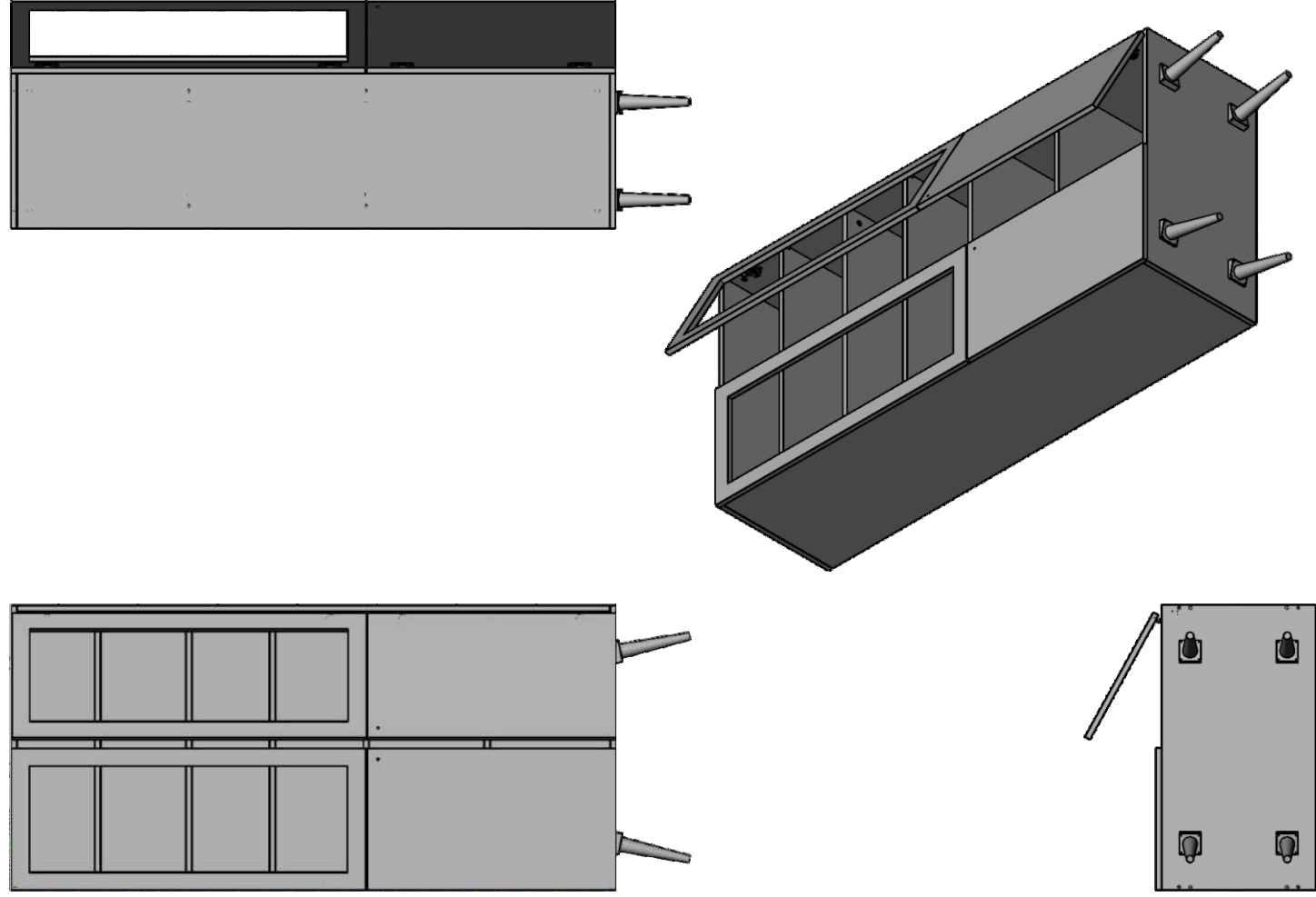


Буфет ВВ 30

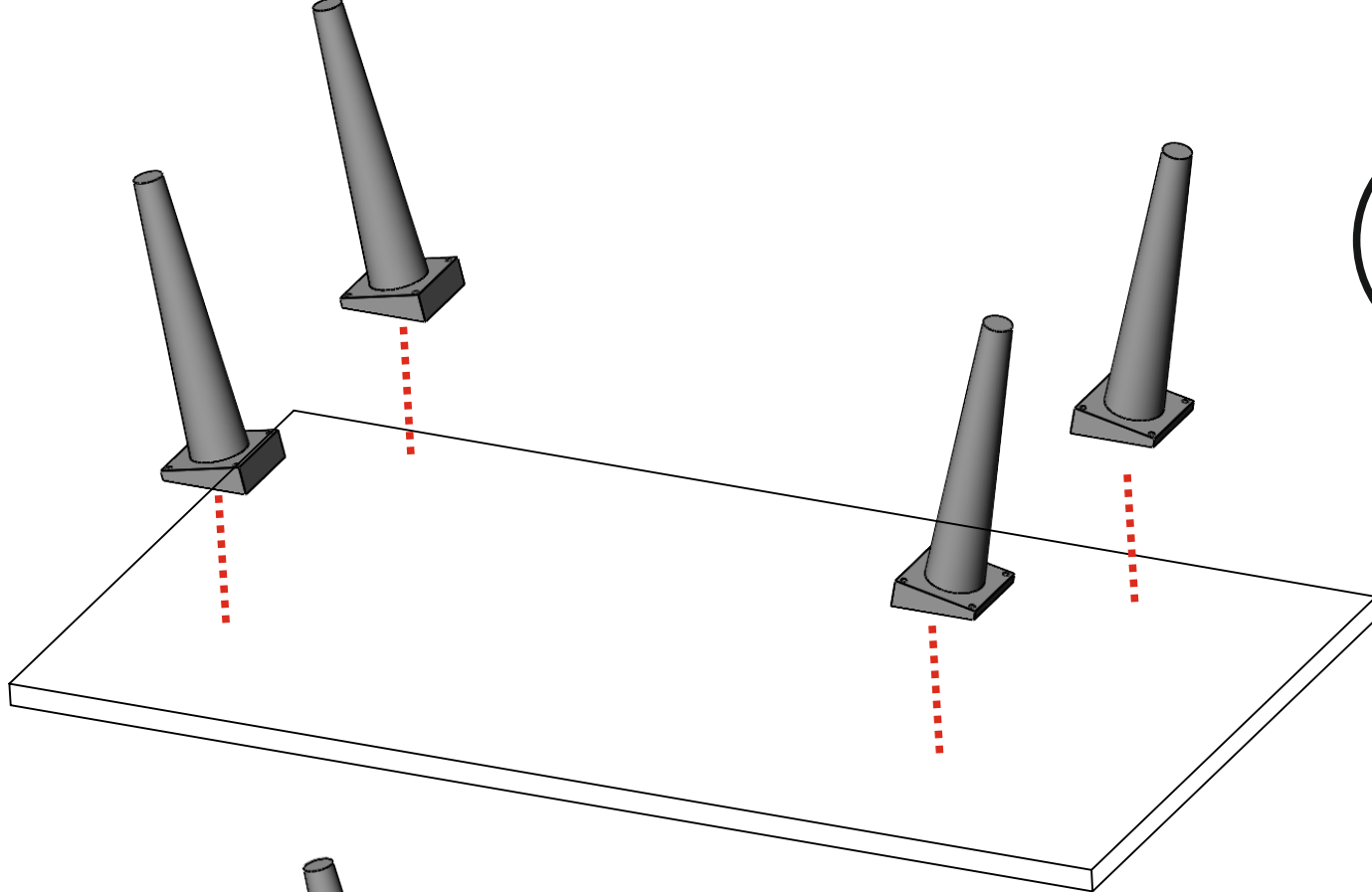


Инструкция по сборке

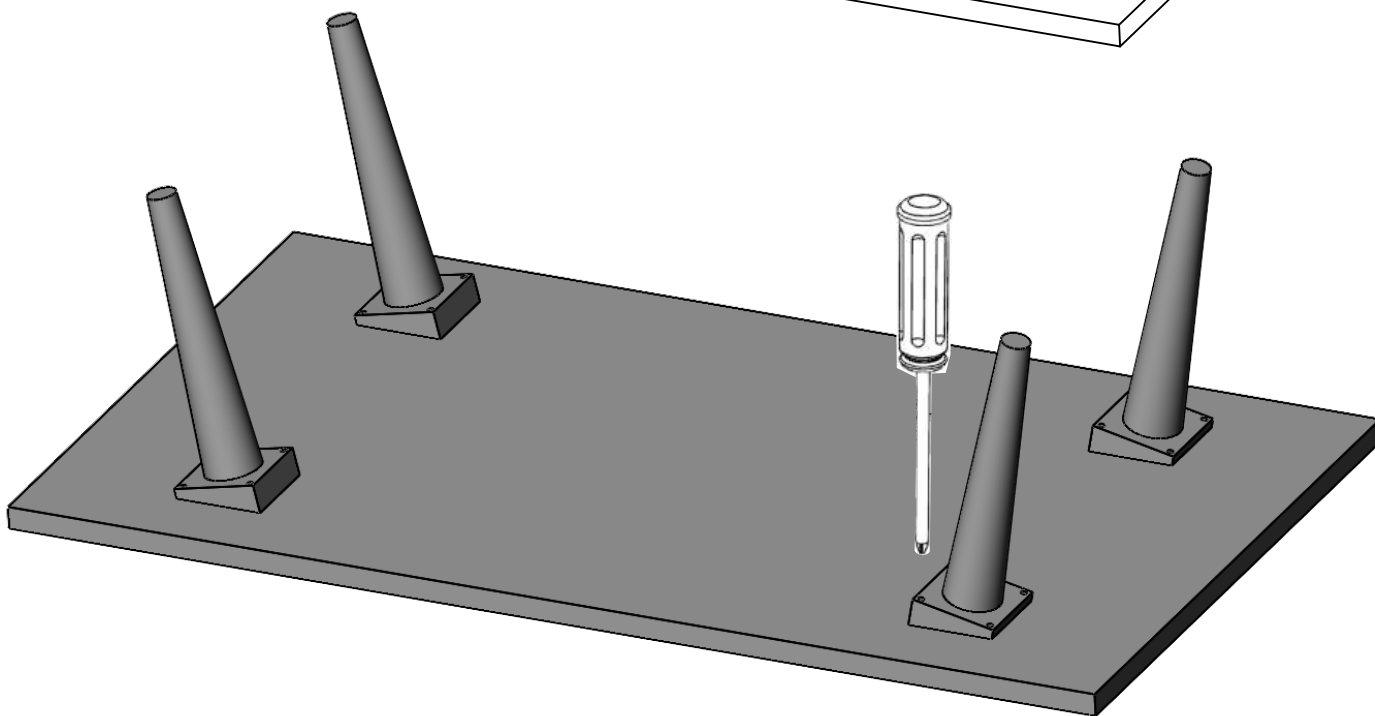
Видео-инструкция особенностей соединения
некоторых узлов и деталей здесь - - - -

Наведите камеру телефона и перейдите по ссылке вверху экрана





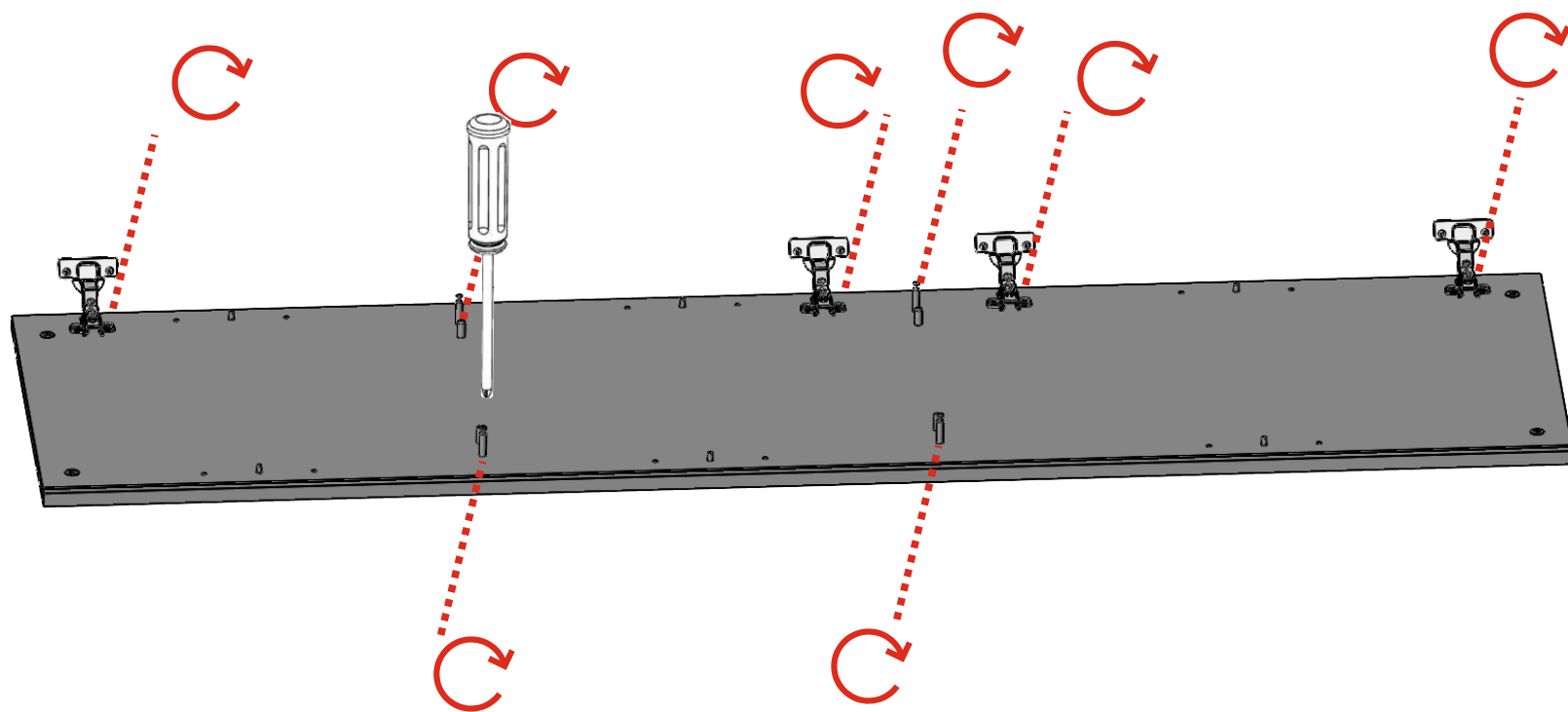
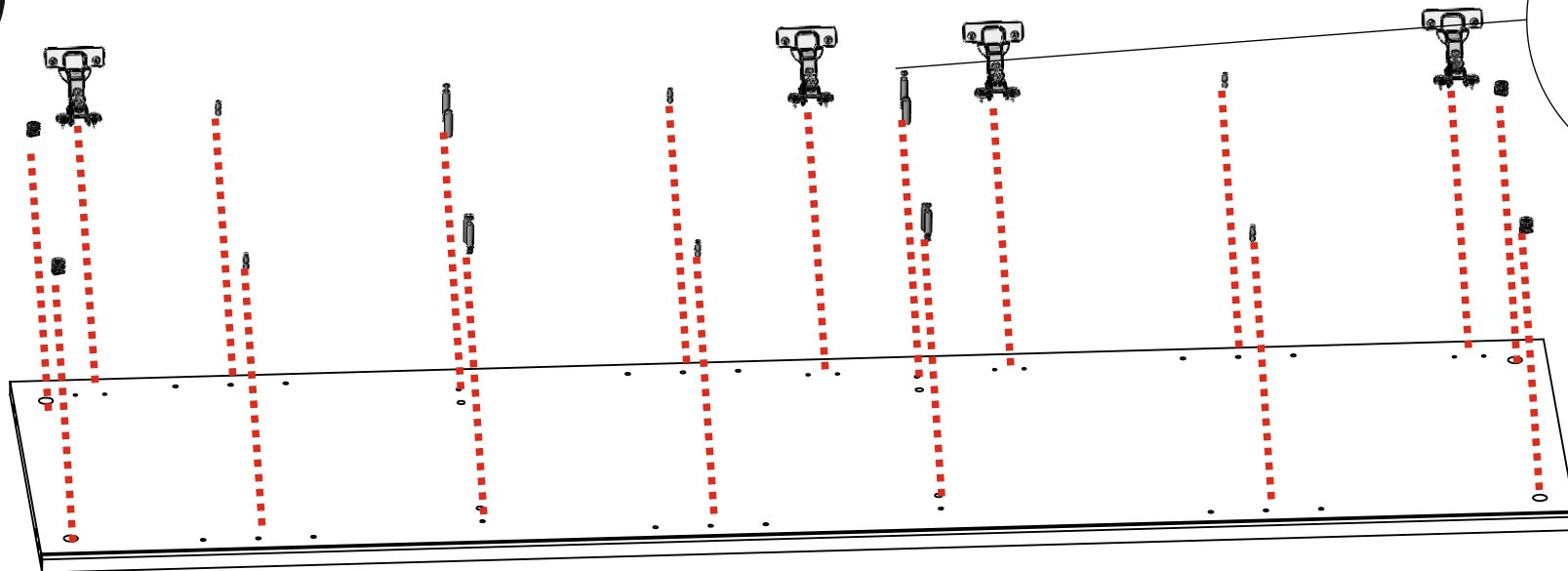
1



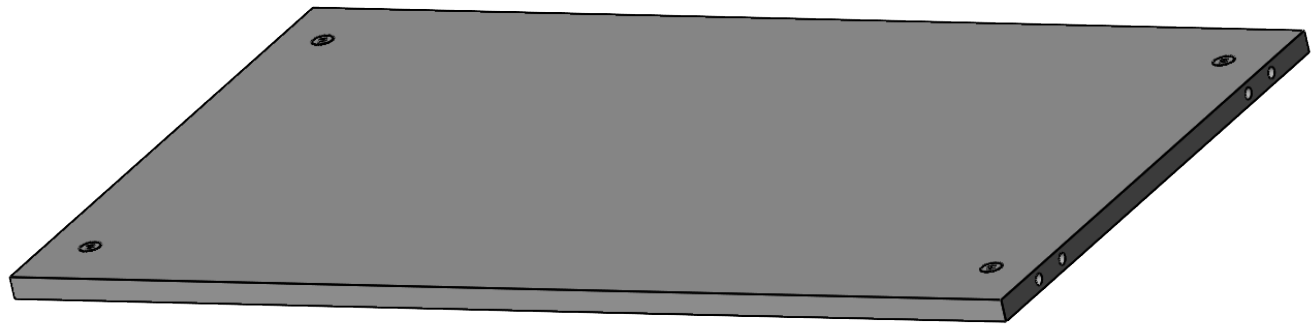
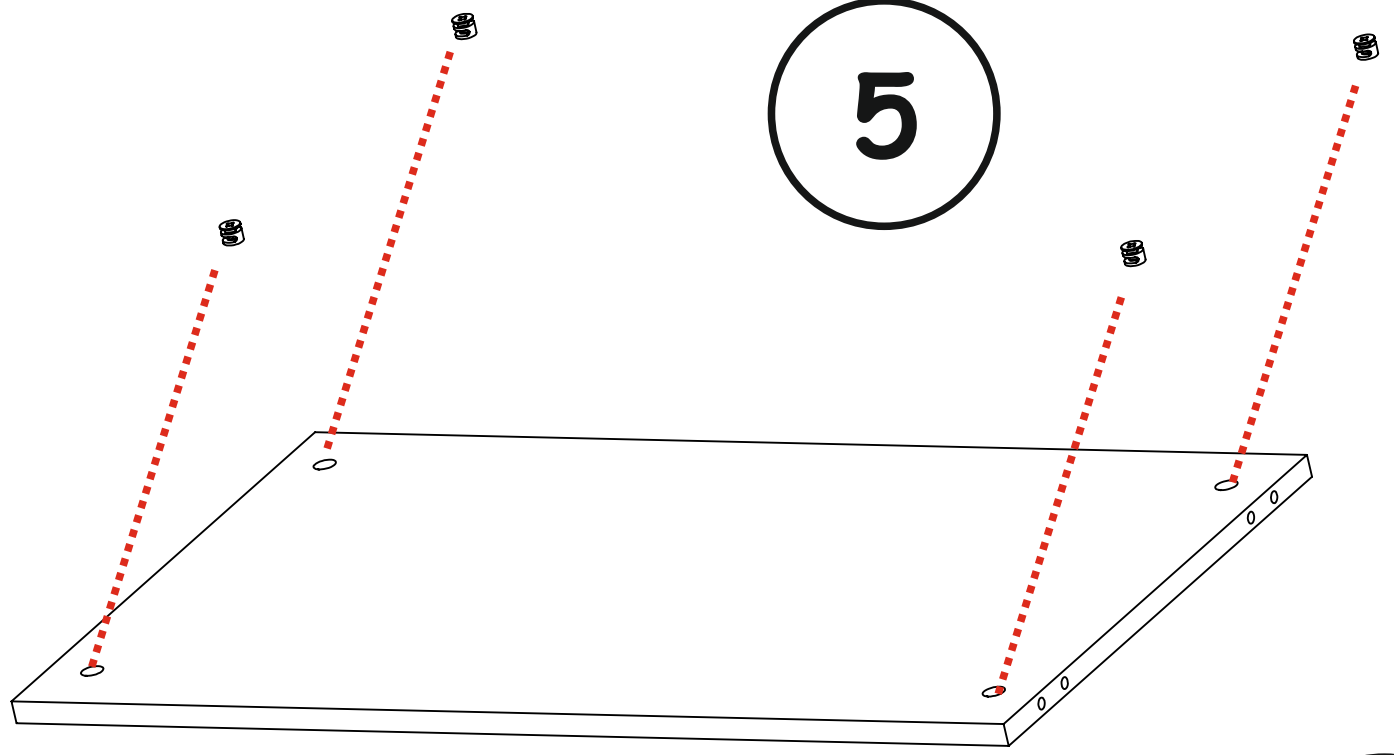
2

Корпус и ящики собираем на эксцентрики стяжки

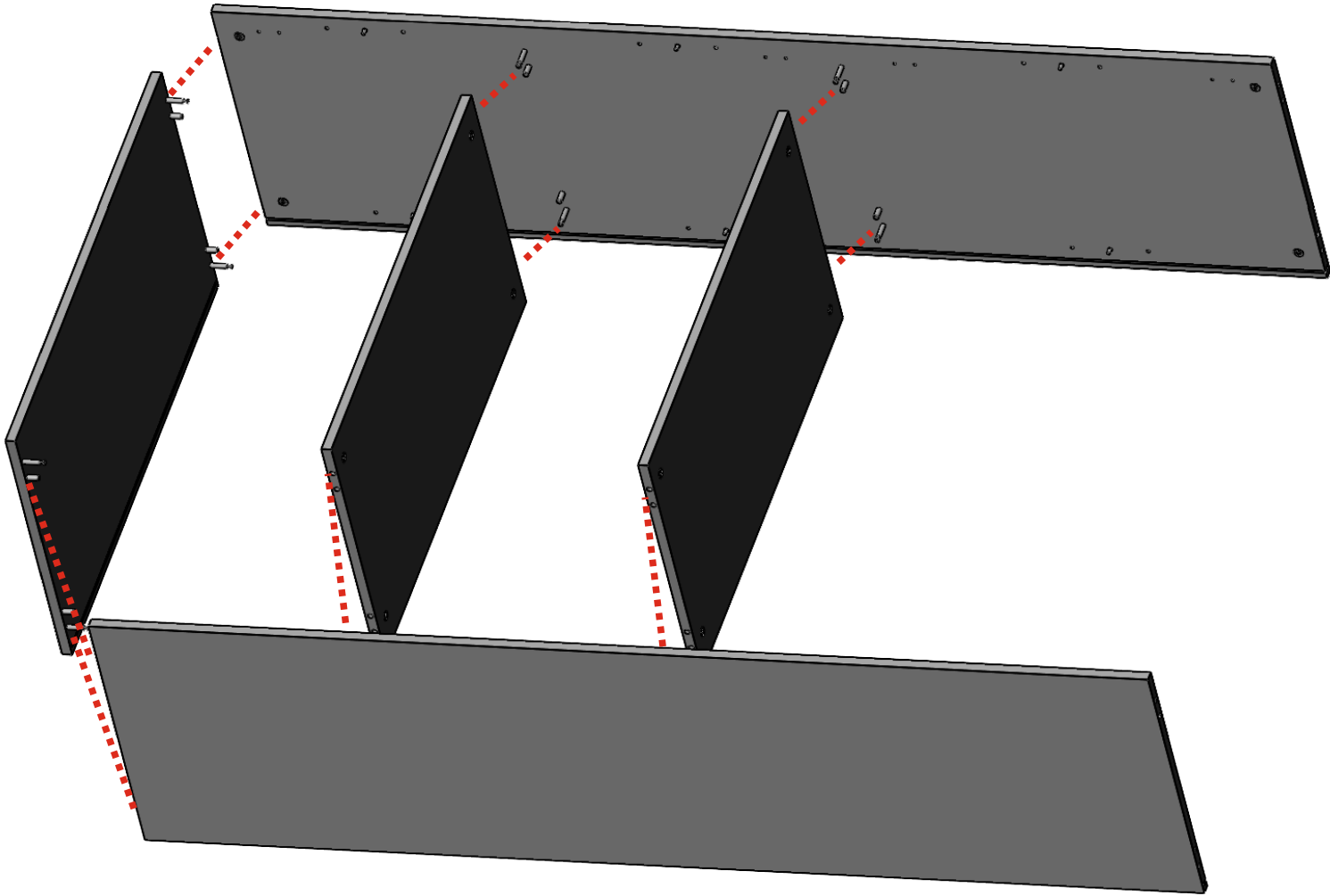
3



4



7

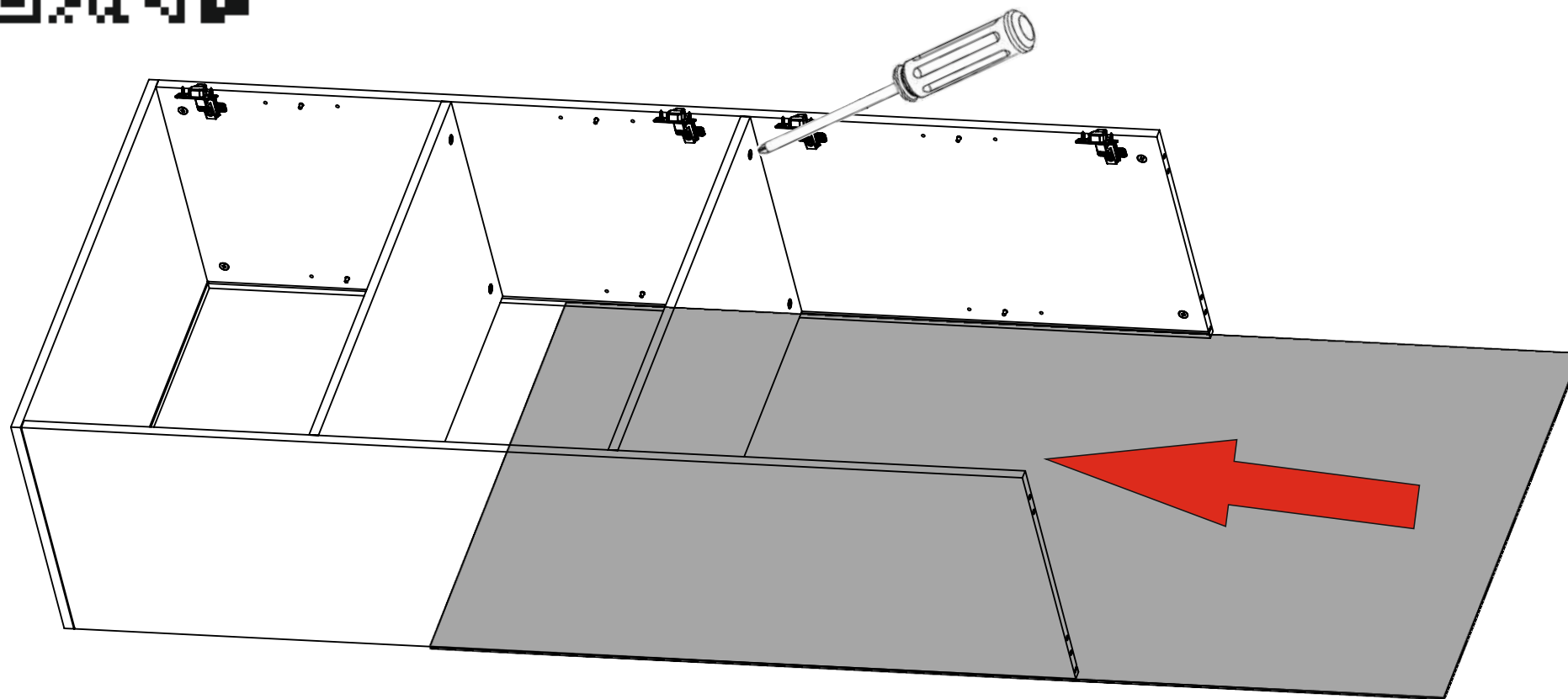




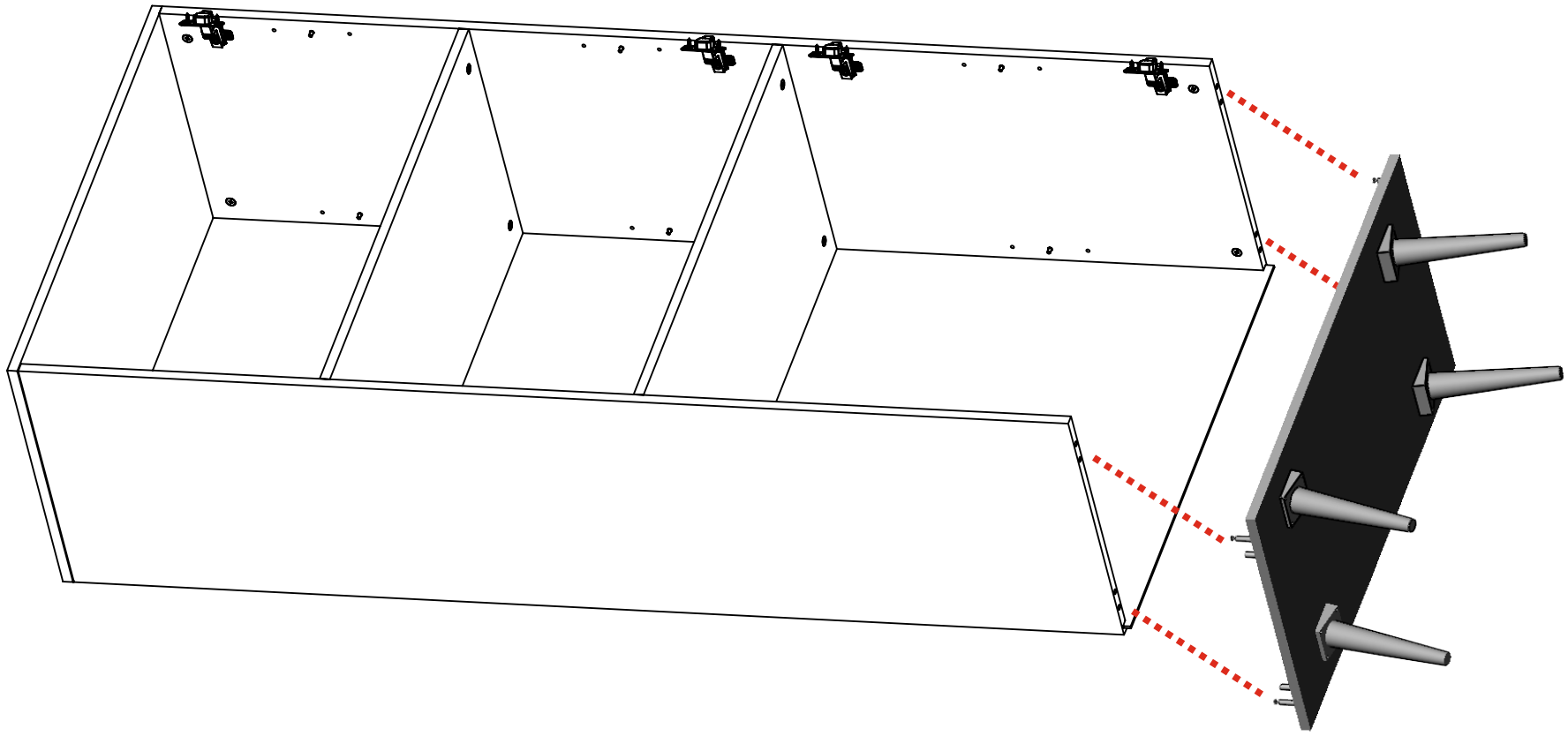
Обязательно соблюдайте последовательность сборки в инструкции. Верхняя крышка корпуса устанавливается после монтажа задней стенки.

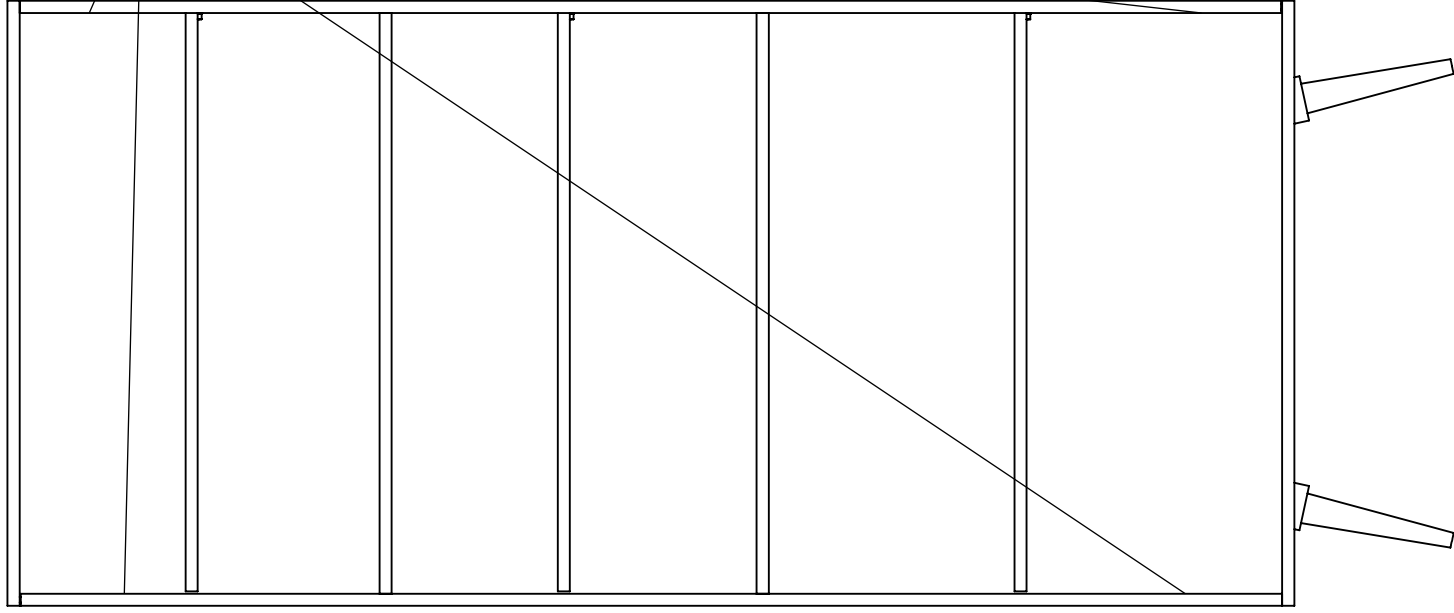
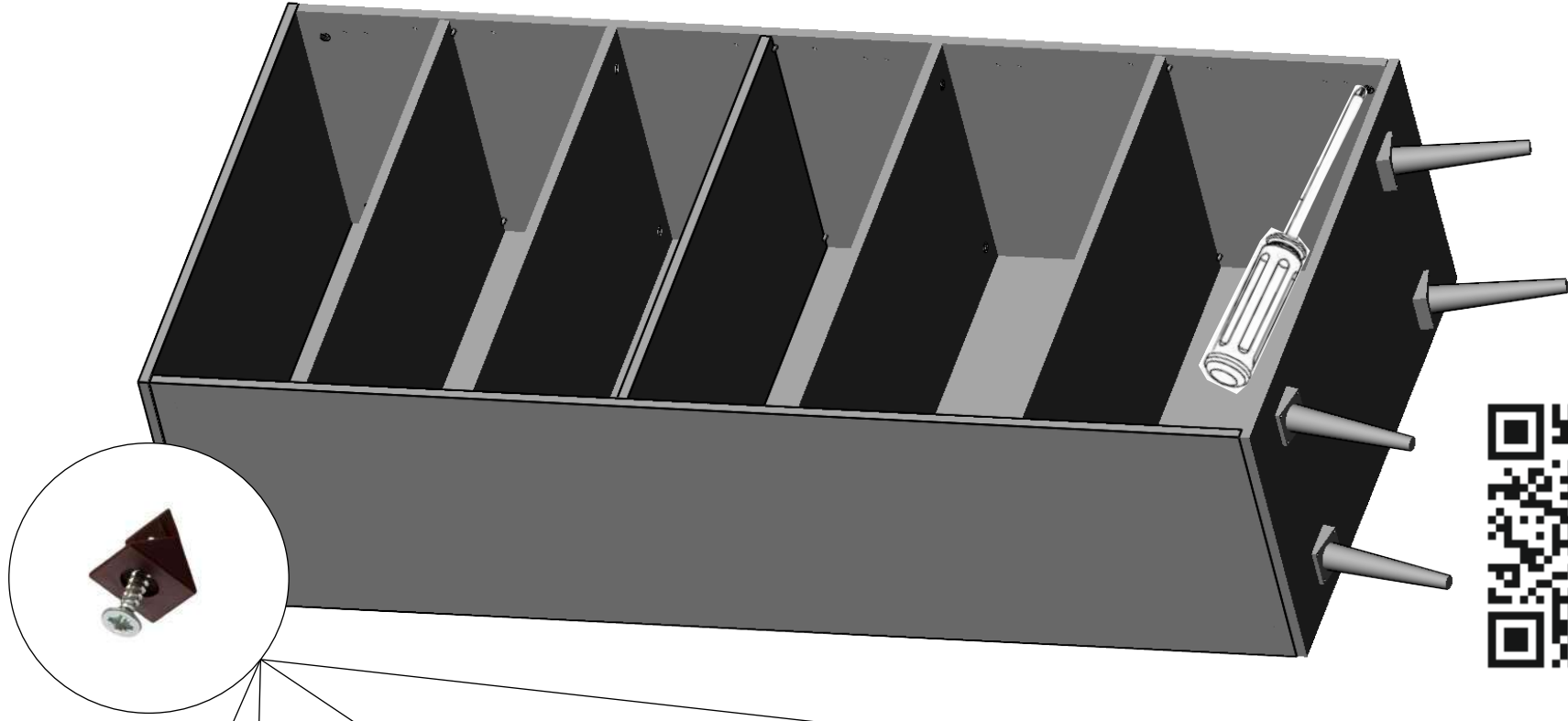


8



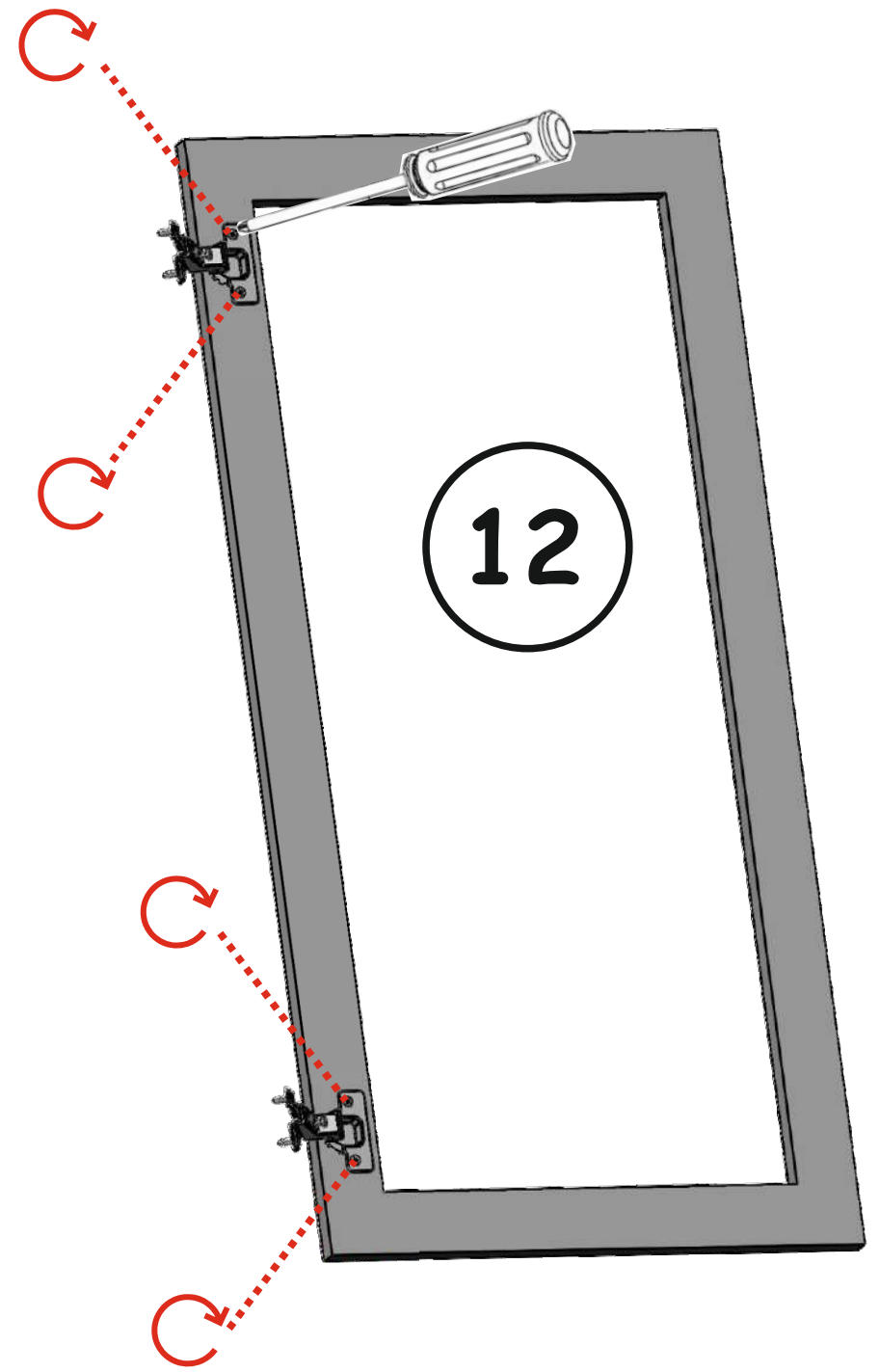
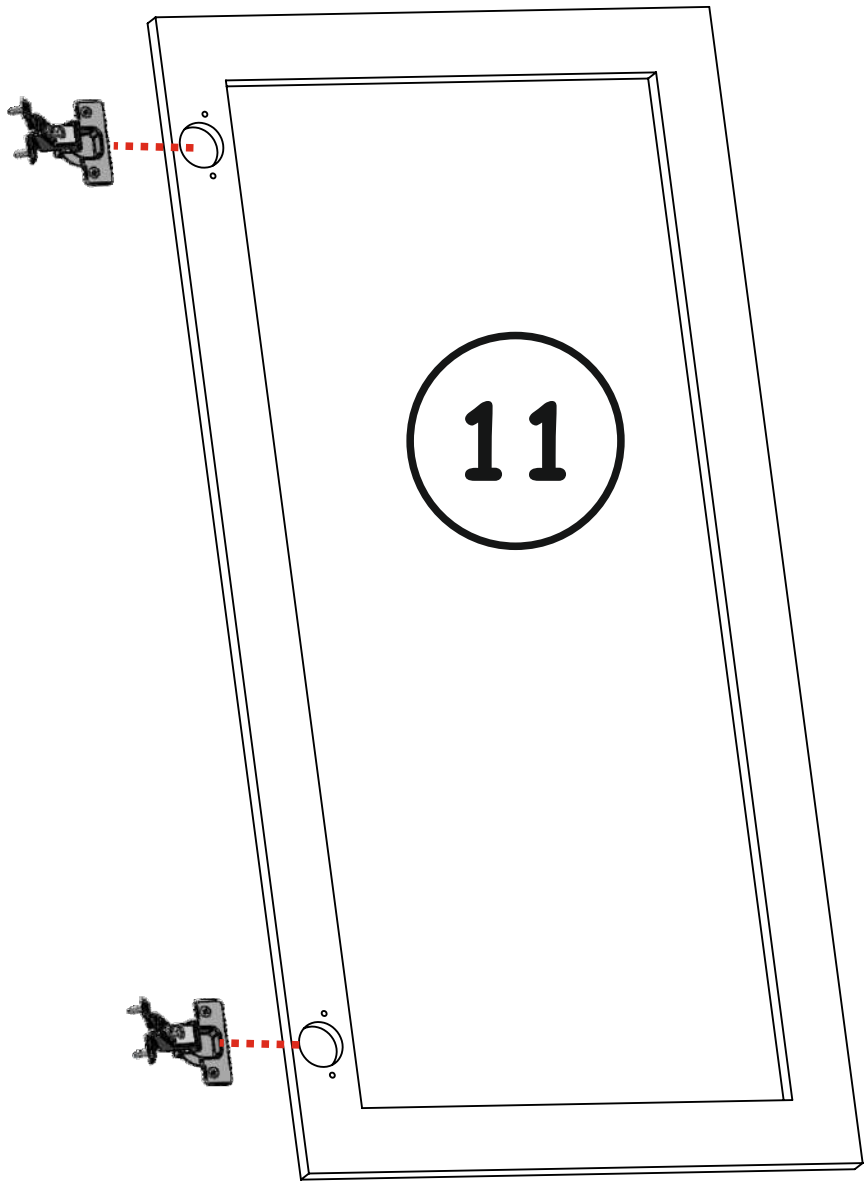
9



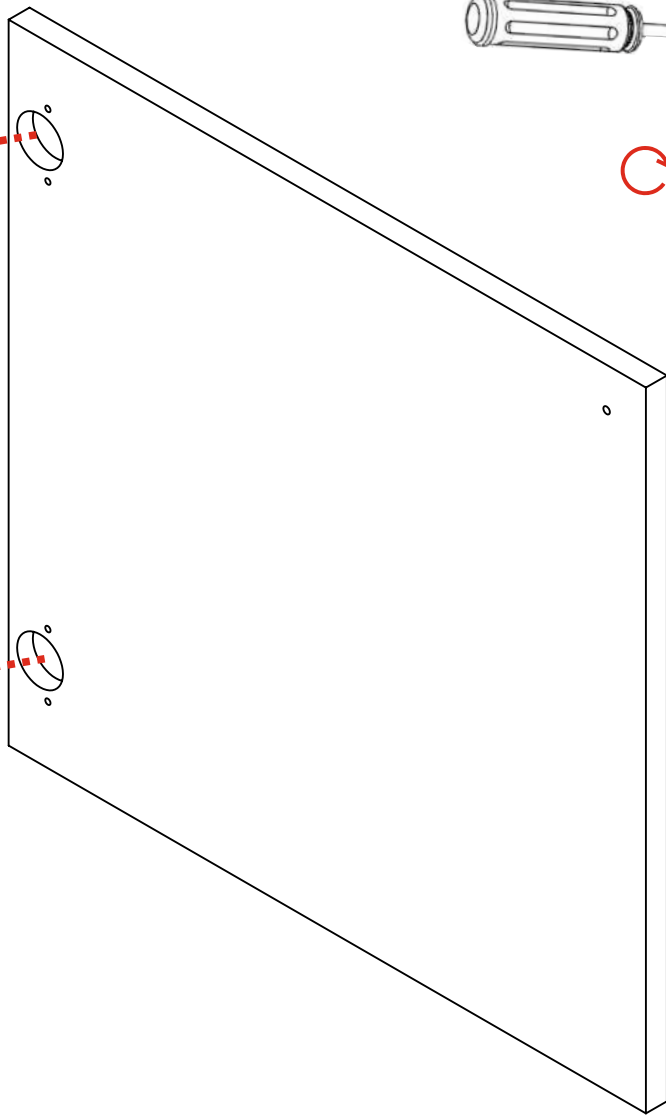
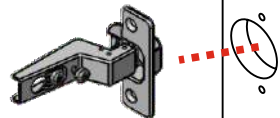
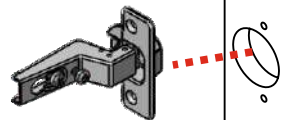


10

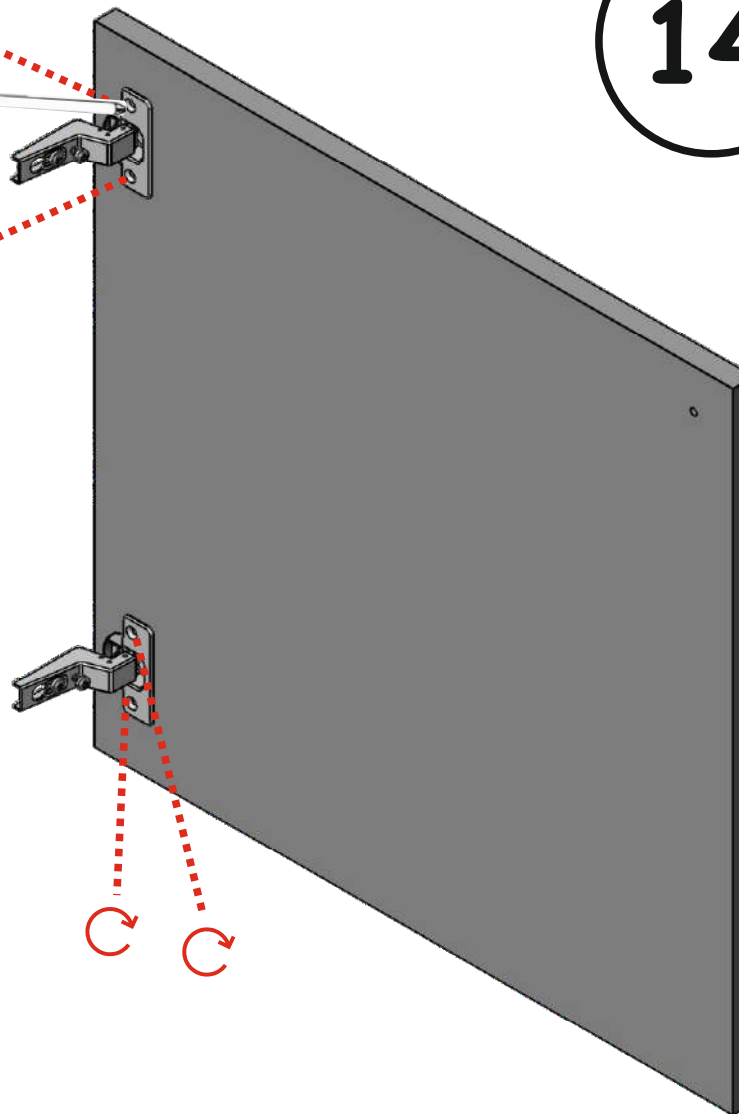
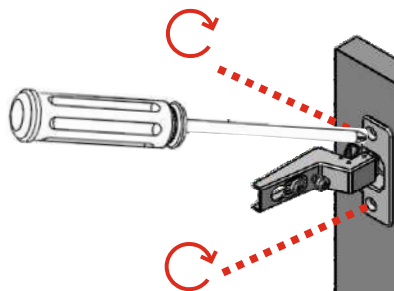
Наведите камеру на qr - код!
На 2:25 минуте указан принцип
крепления уголков, которые отвечают
за фиксацию задней стенки.

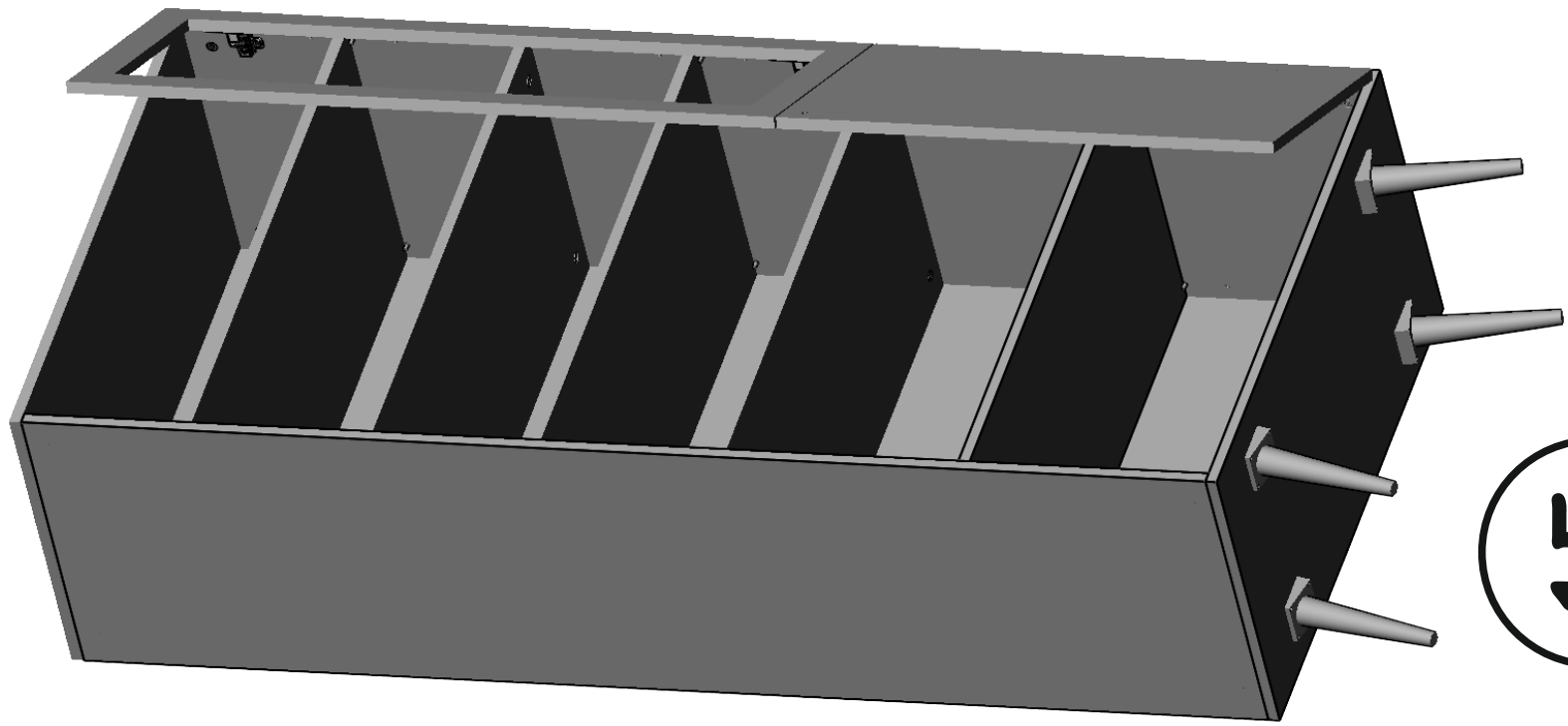


13

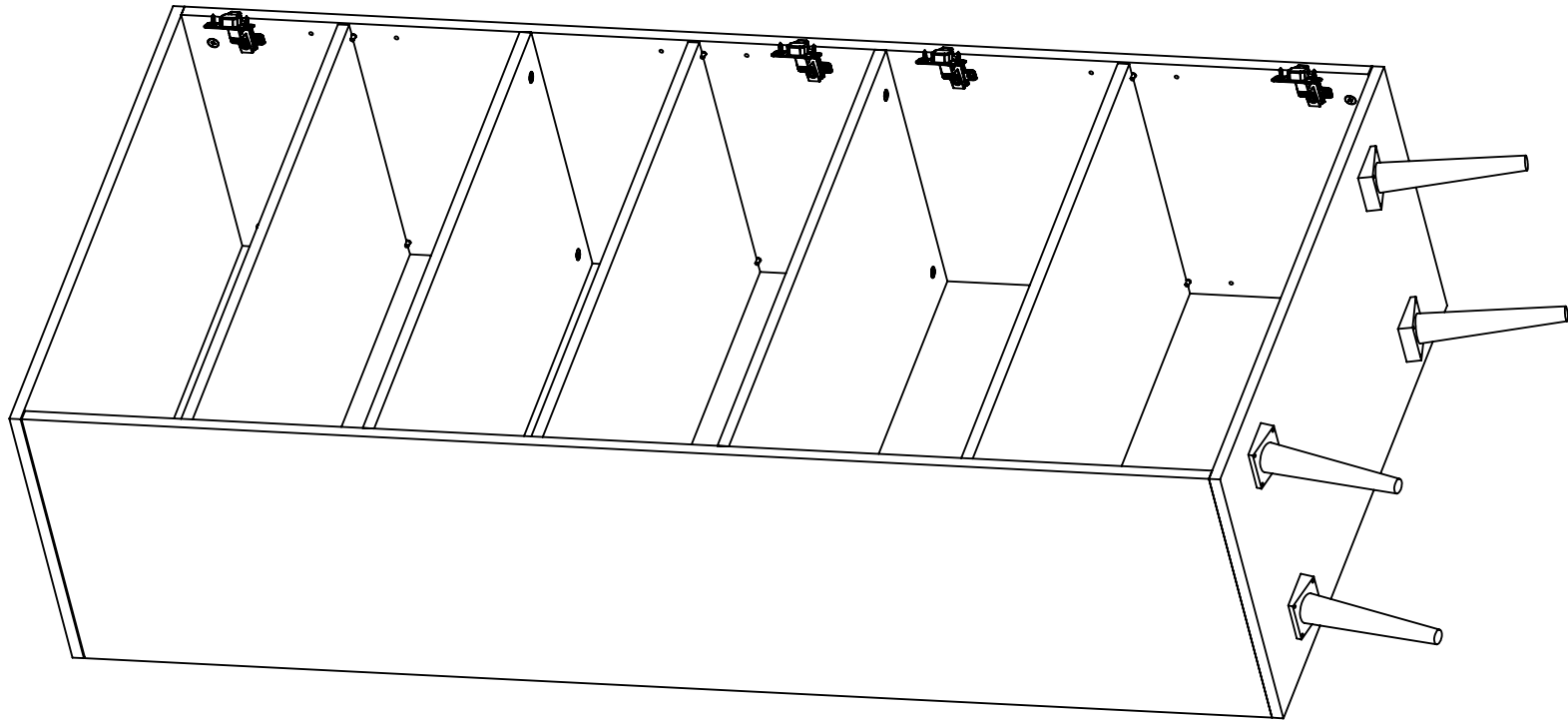


14





15



Регулировка положения дверей

