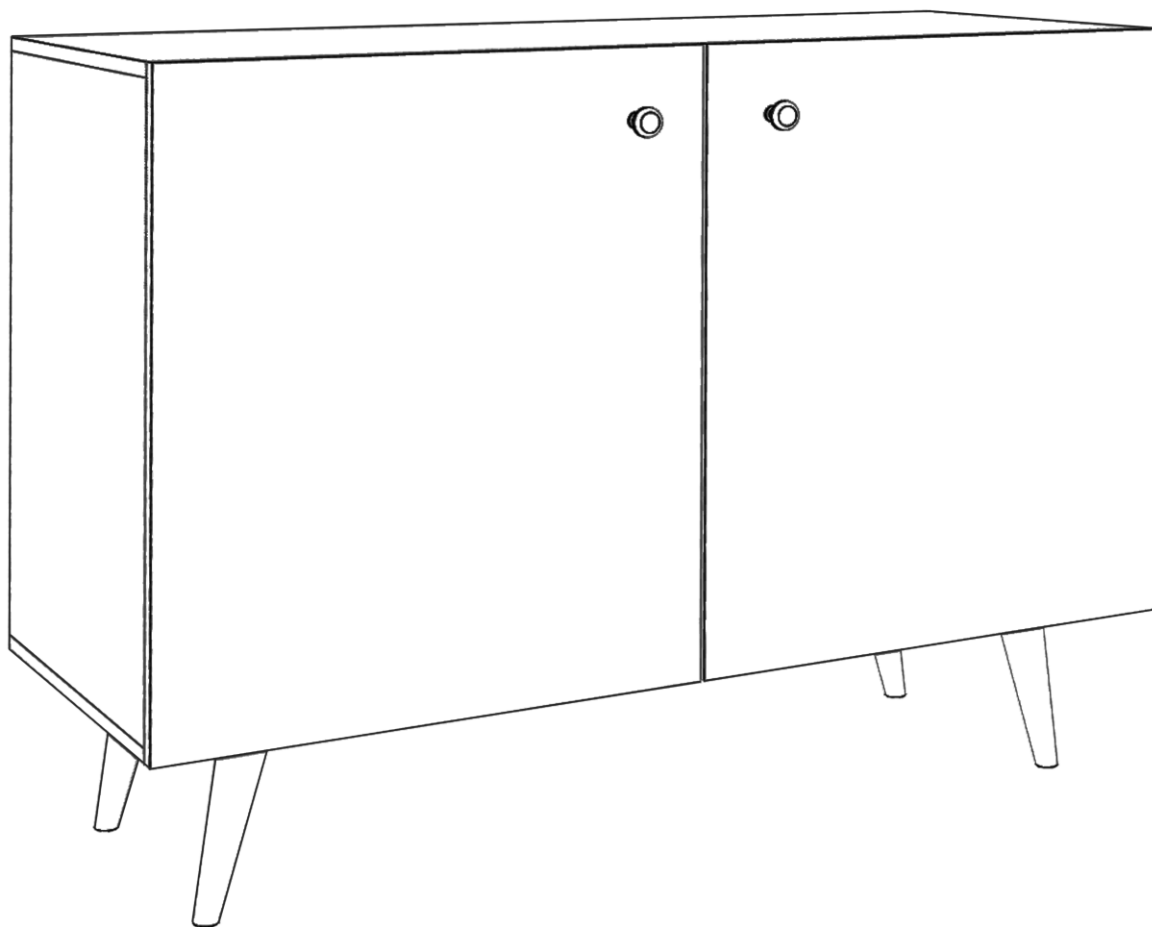


# Комод вв 04 с двумя дверками



## Инструкция по сборке

Видео-инструкция особенностей соединения  
некоторых узлов и деталей здесь - - - -

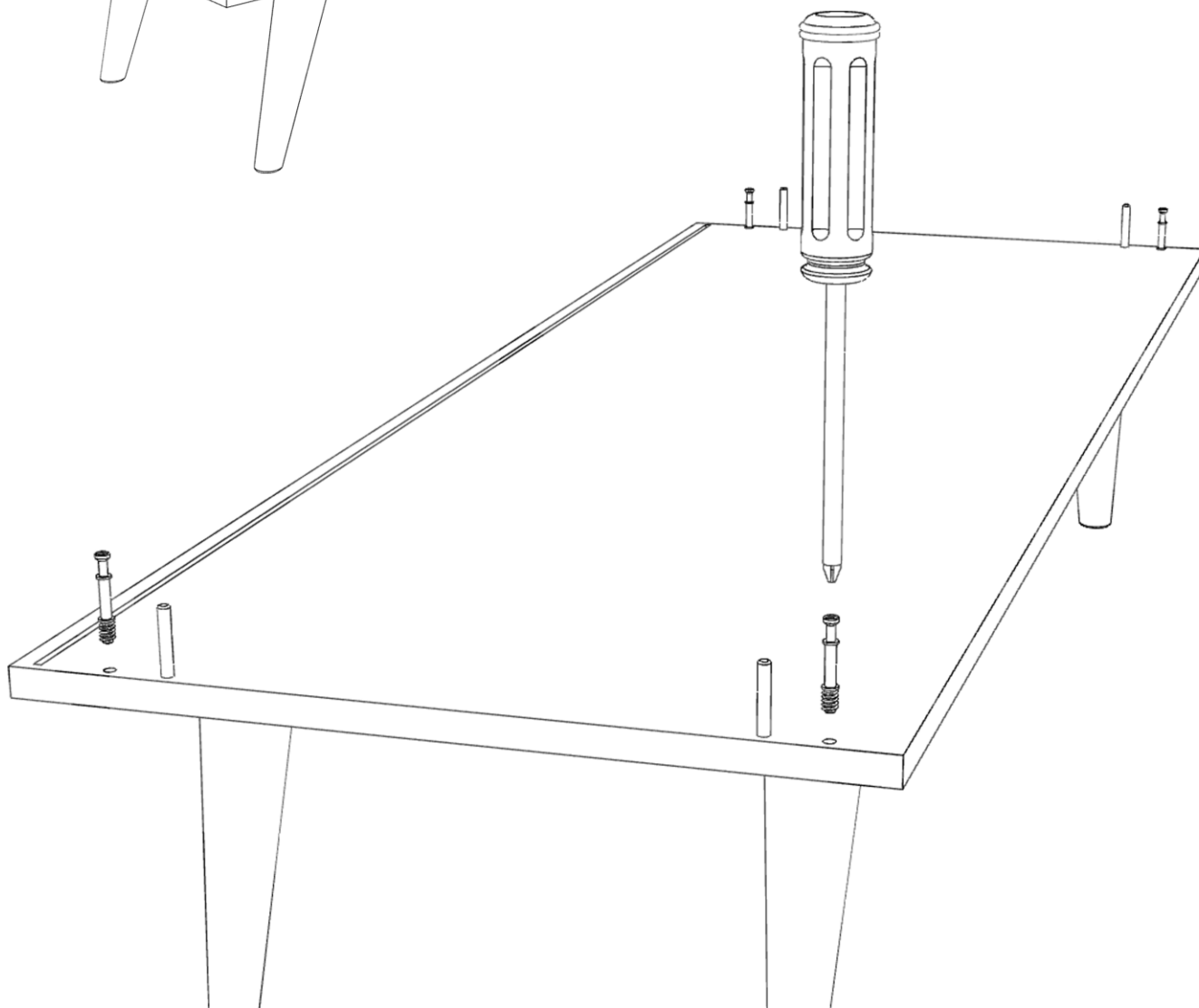
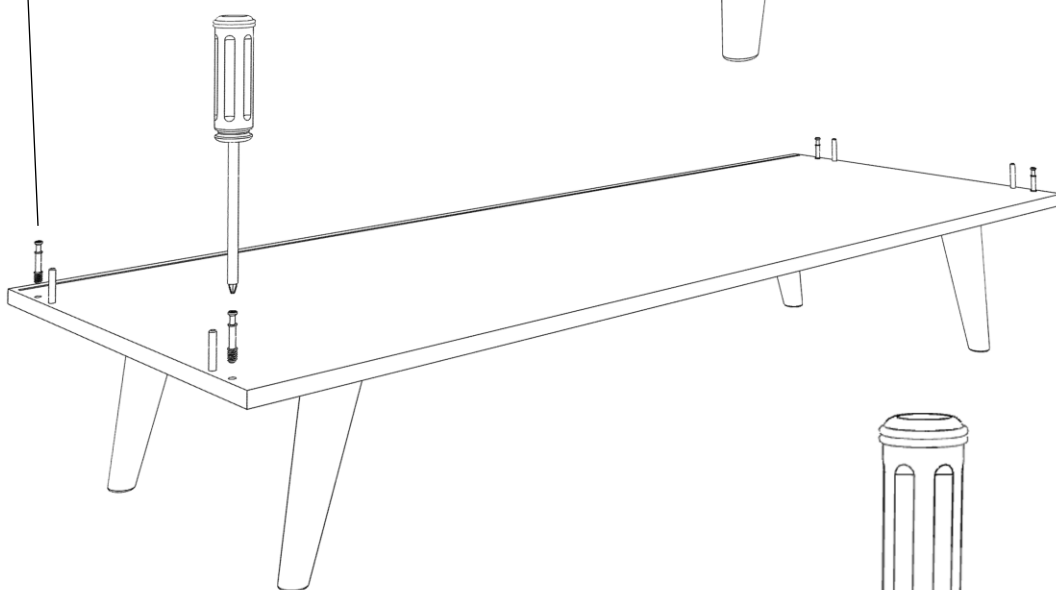
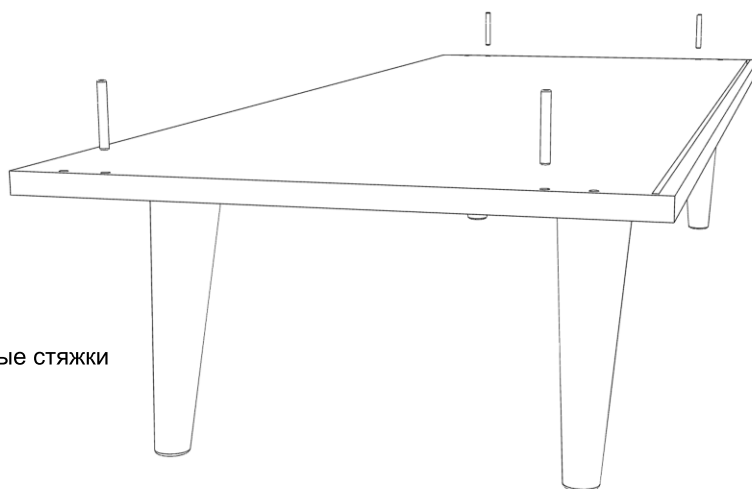
Наведите камеру телефона и перейдите по ссылке вверху экрана

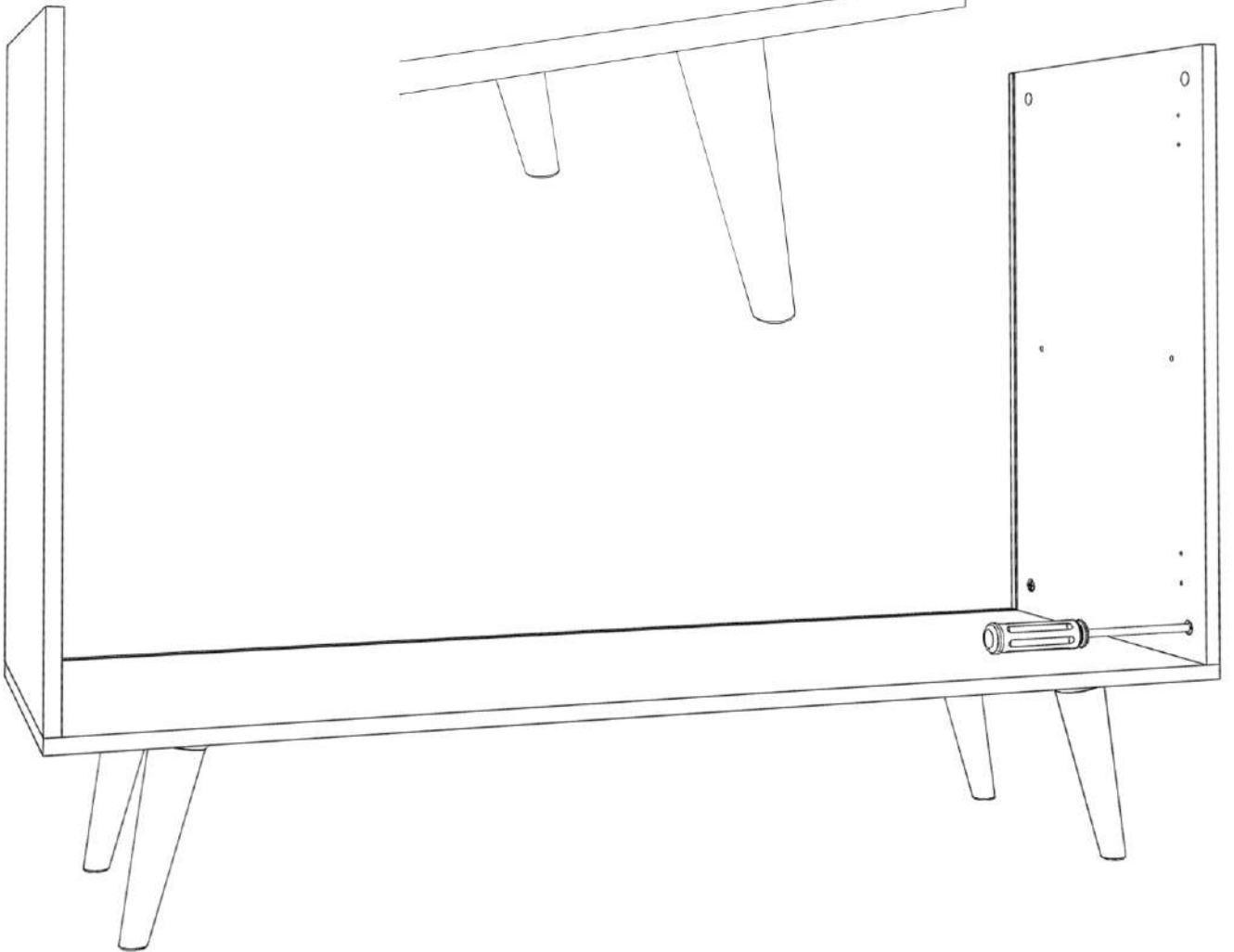
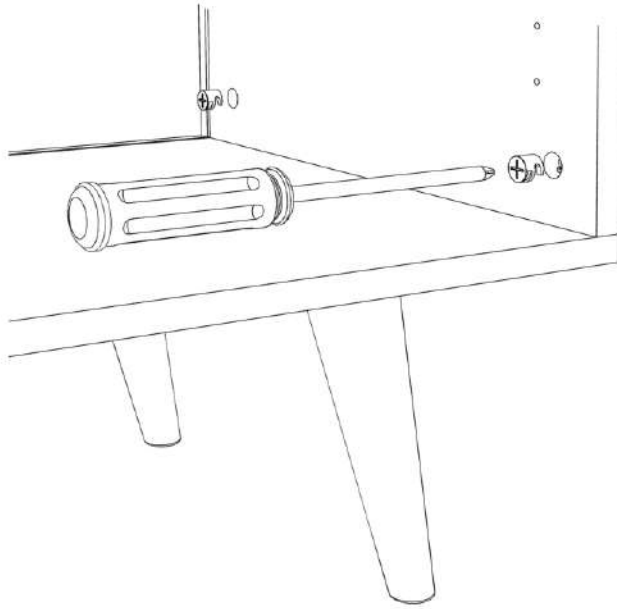
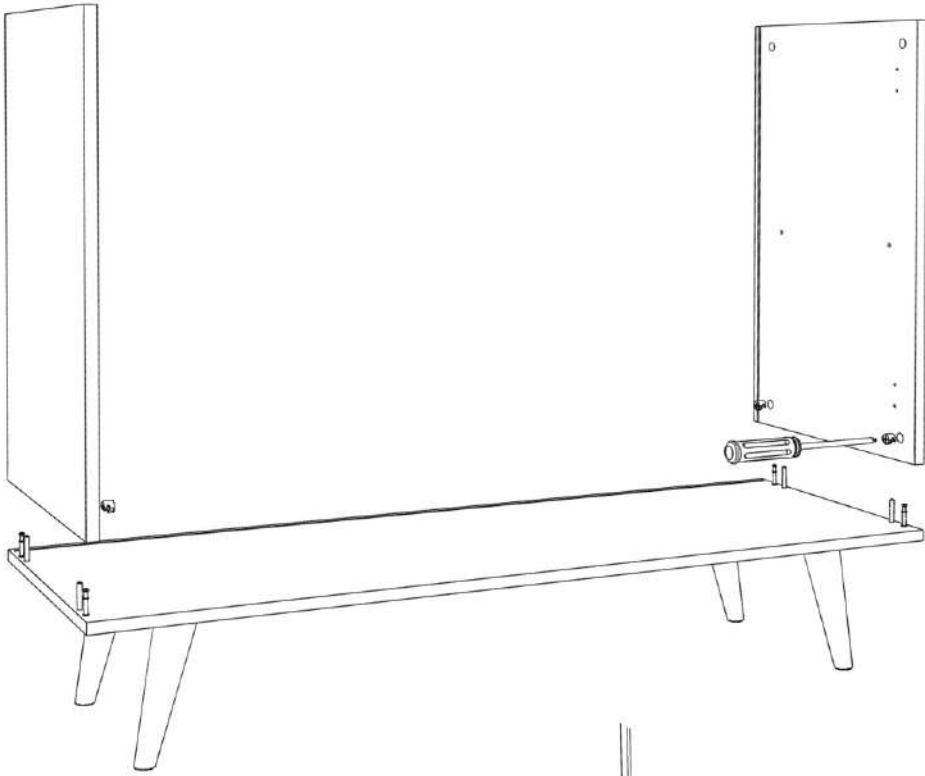


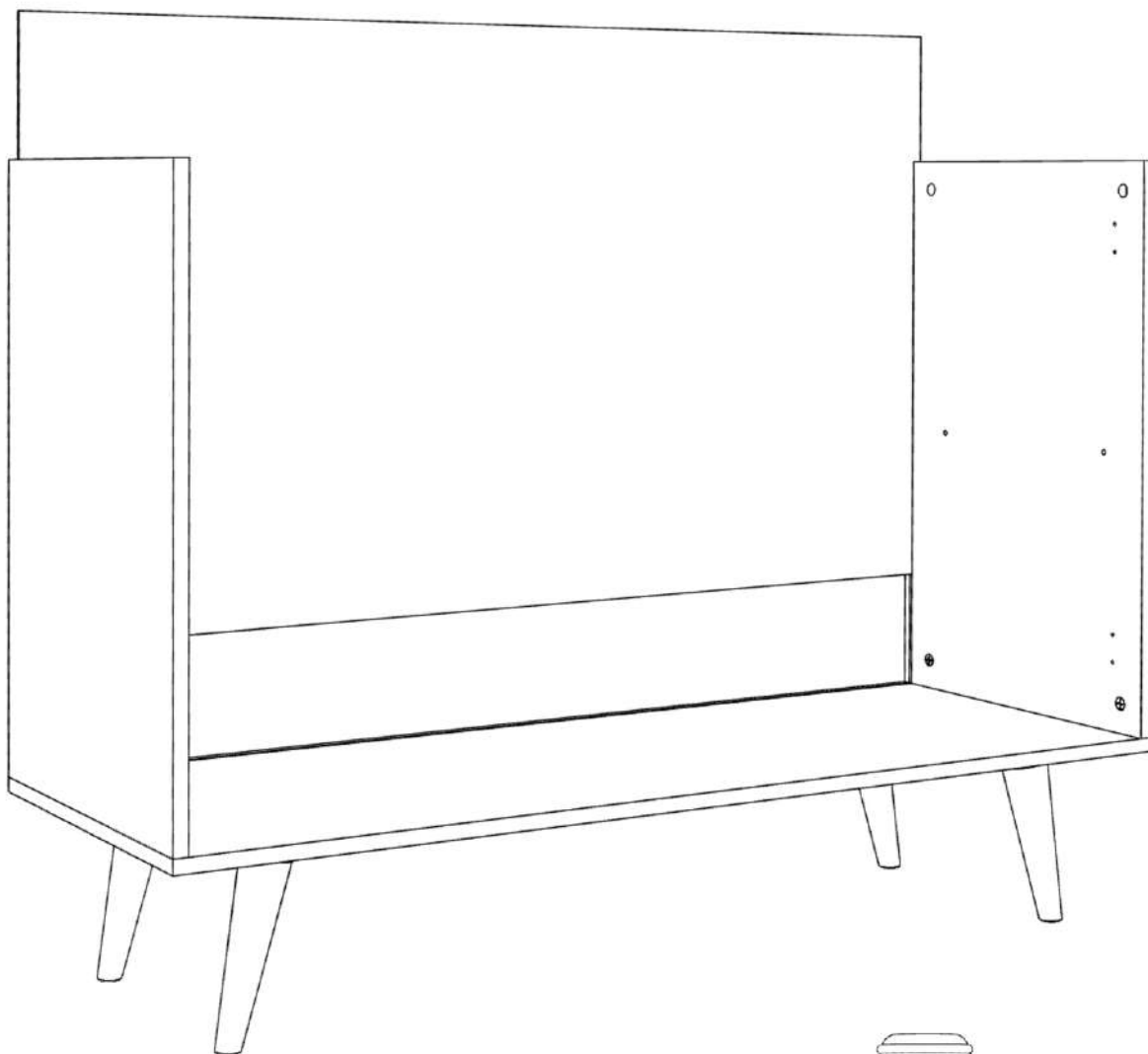




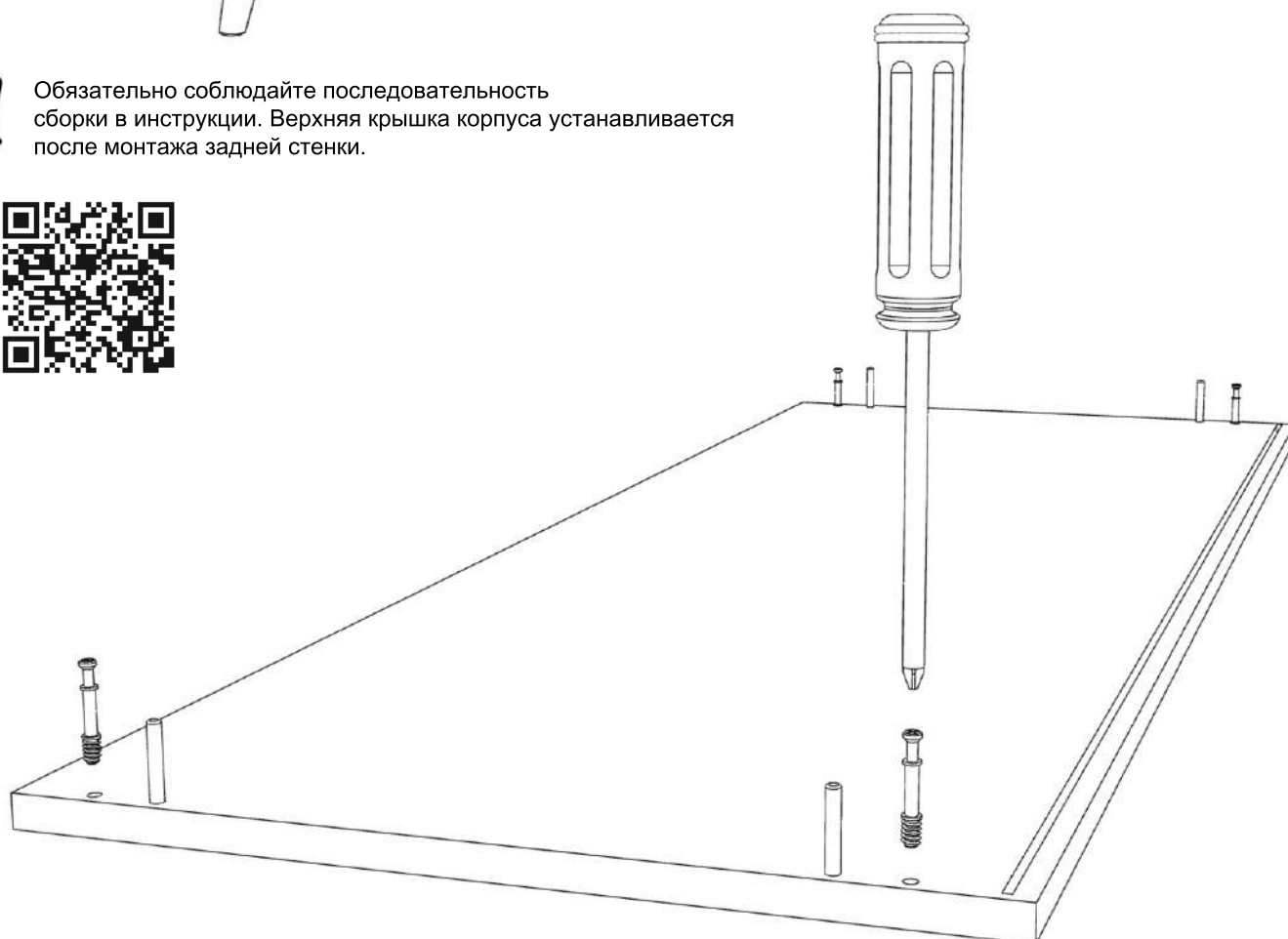
Корпус и ящики собираем на эксцентрикые стяжки



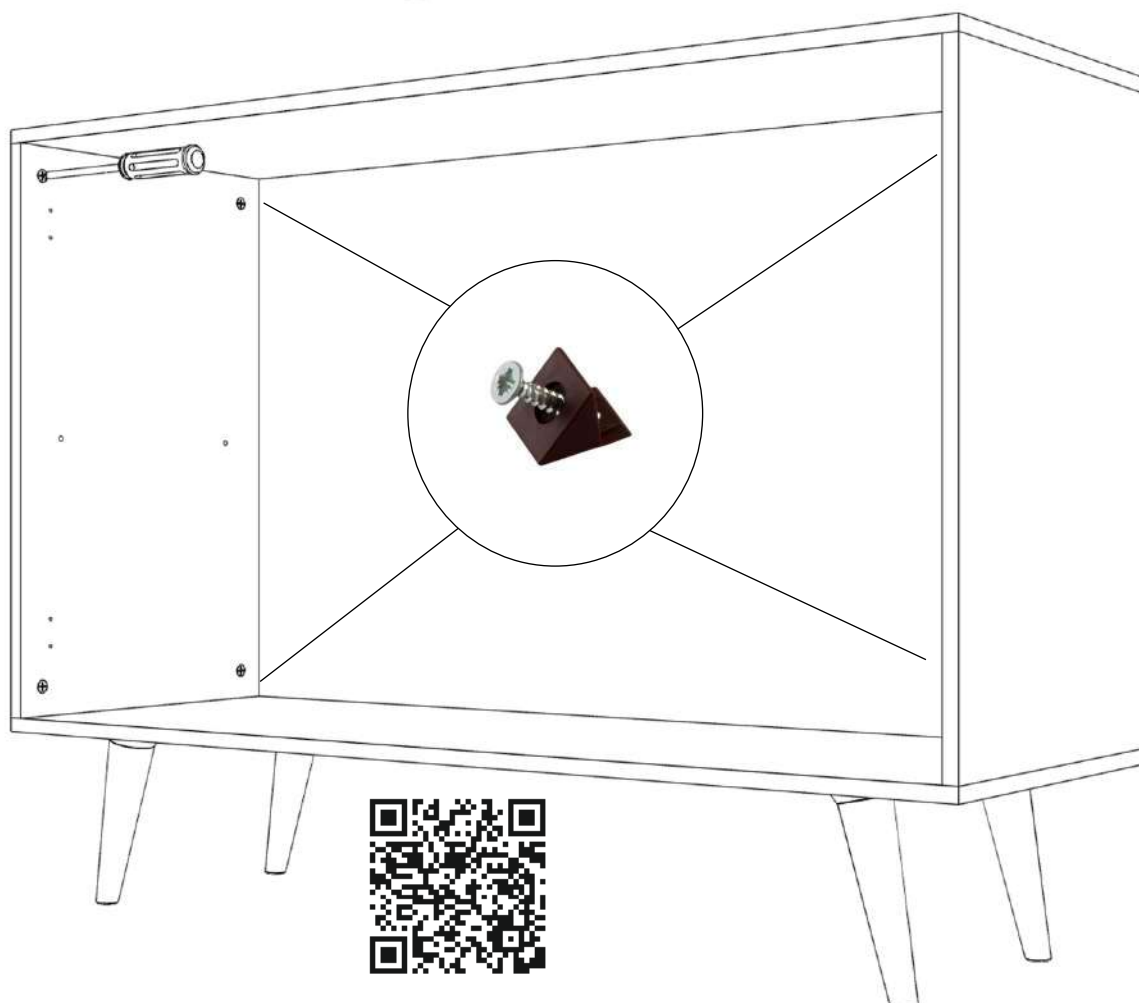
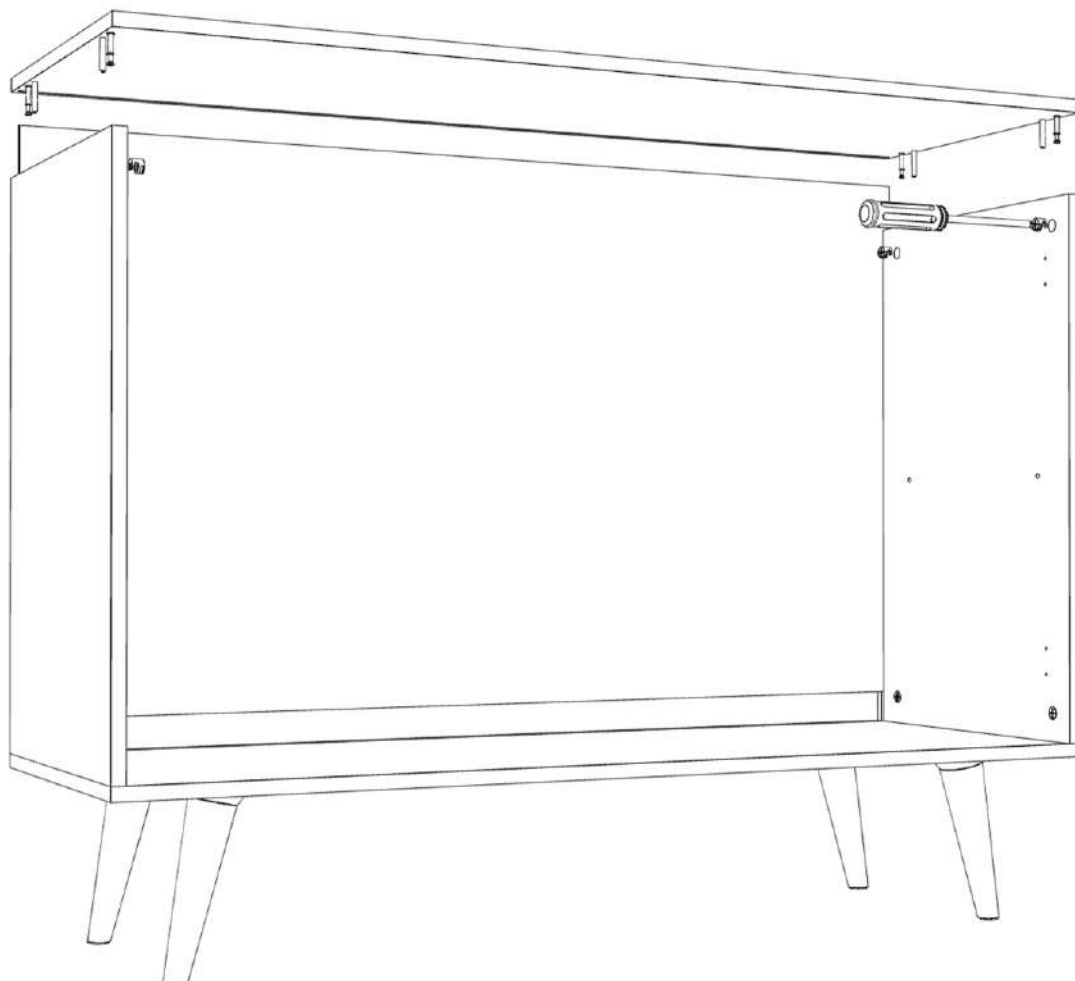




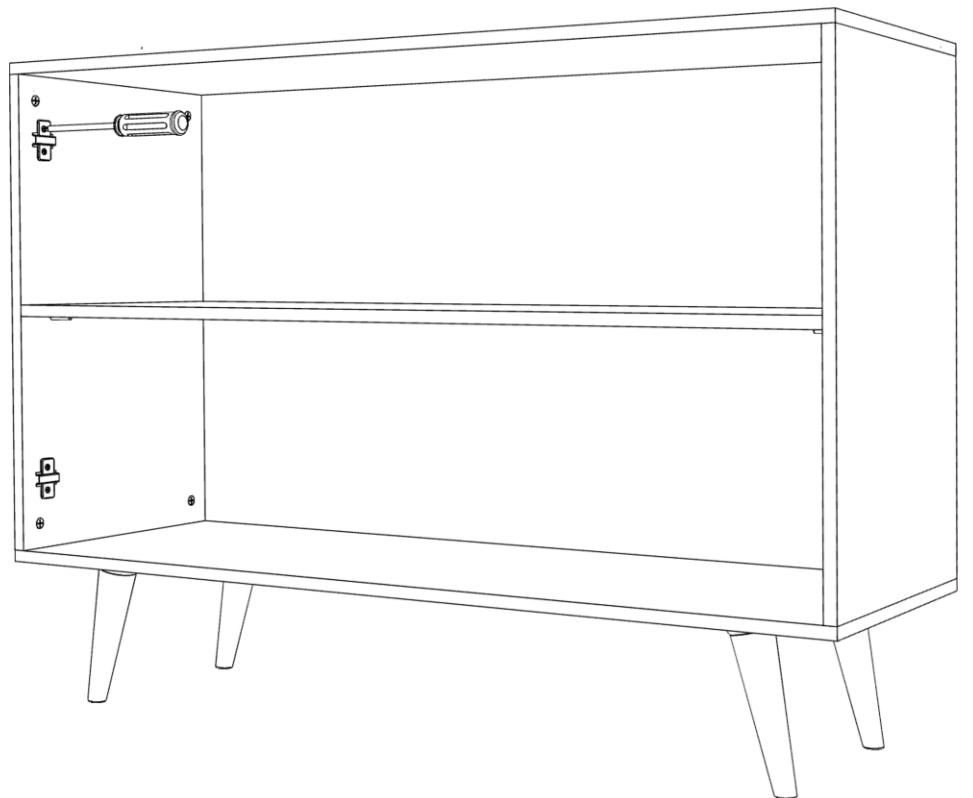
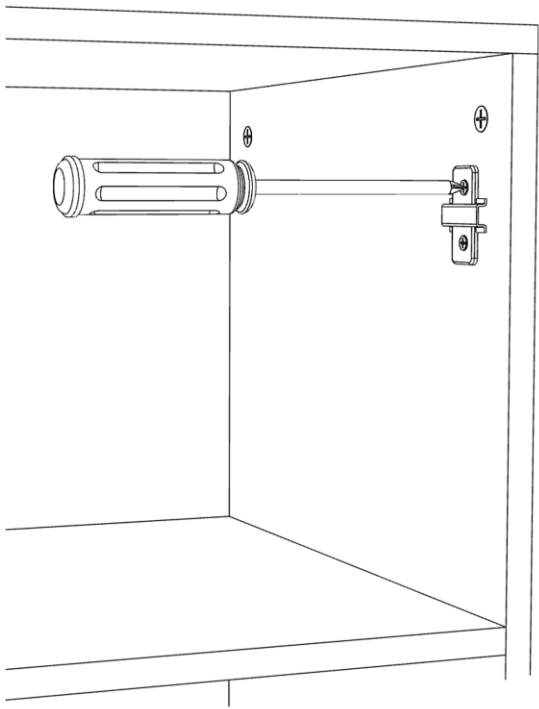
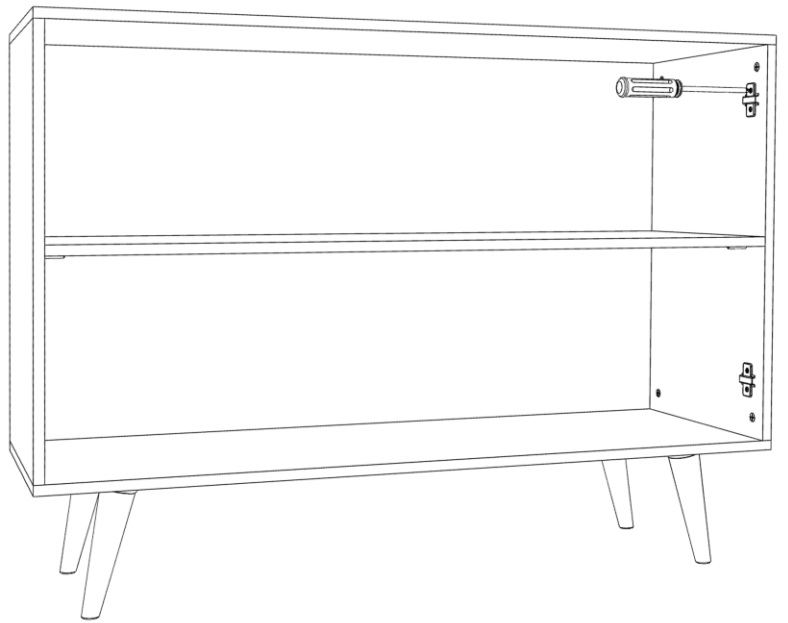
! Обязательно соблюдайте последовательность сборки в инструкции. Верхняя крышка корпуса устанавливается после монтажа задней стенки.

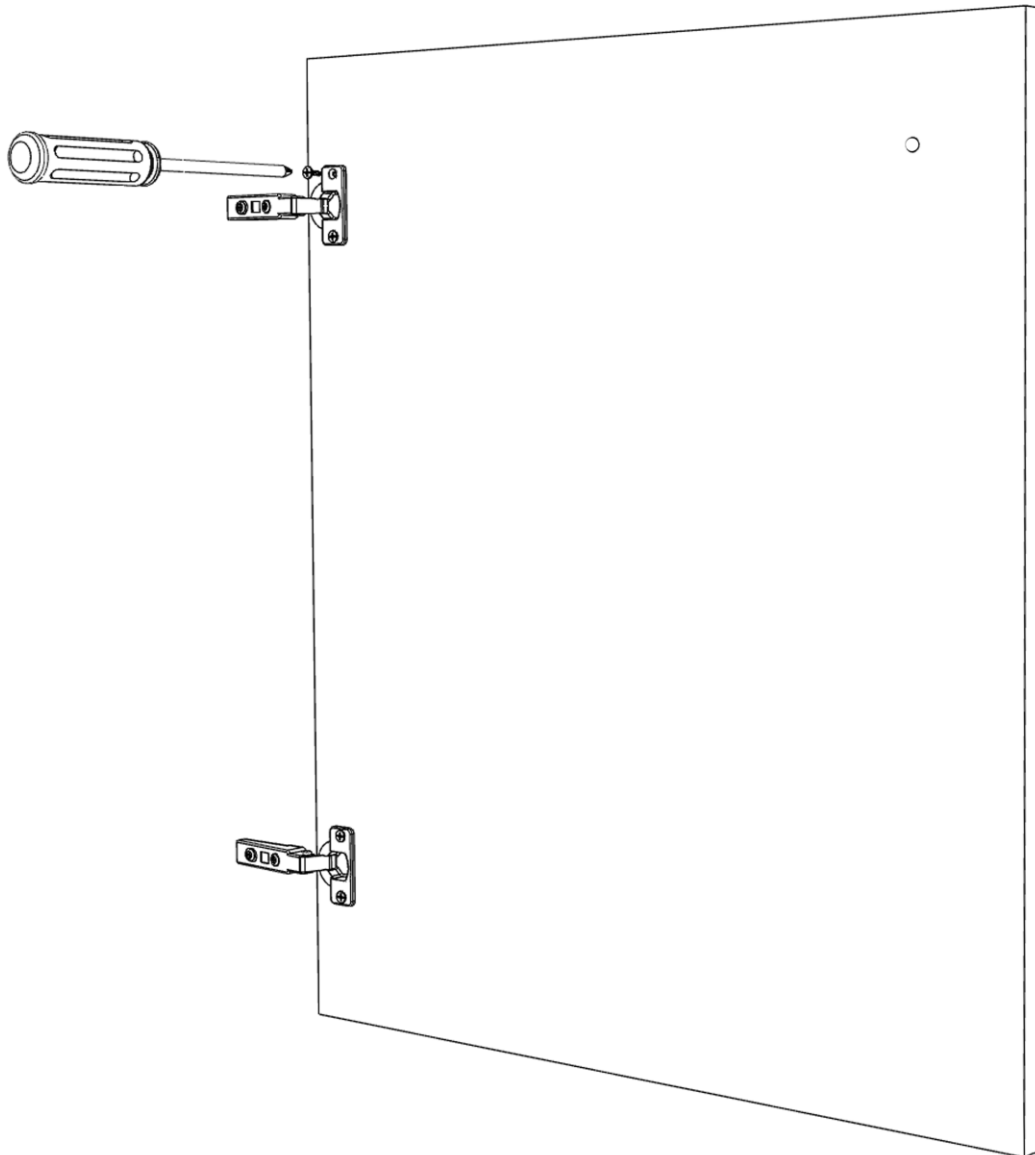
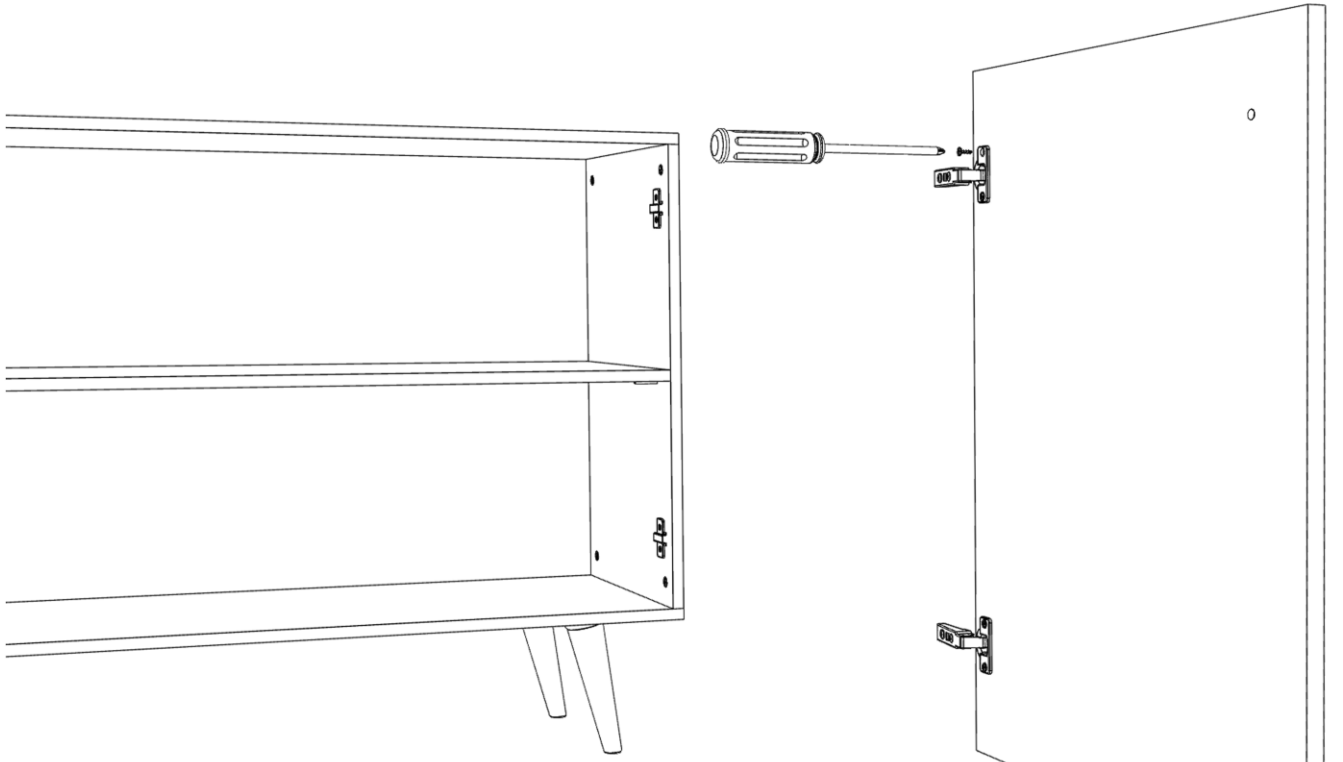


! Обязательно соблюдайте последовательность сборки в инструкции. Верхняя крышка корпуса устанавливается после монтажа задней стенки.

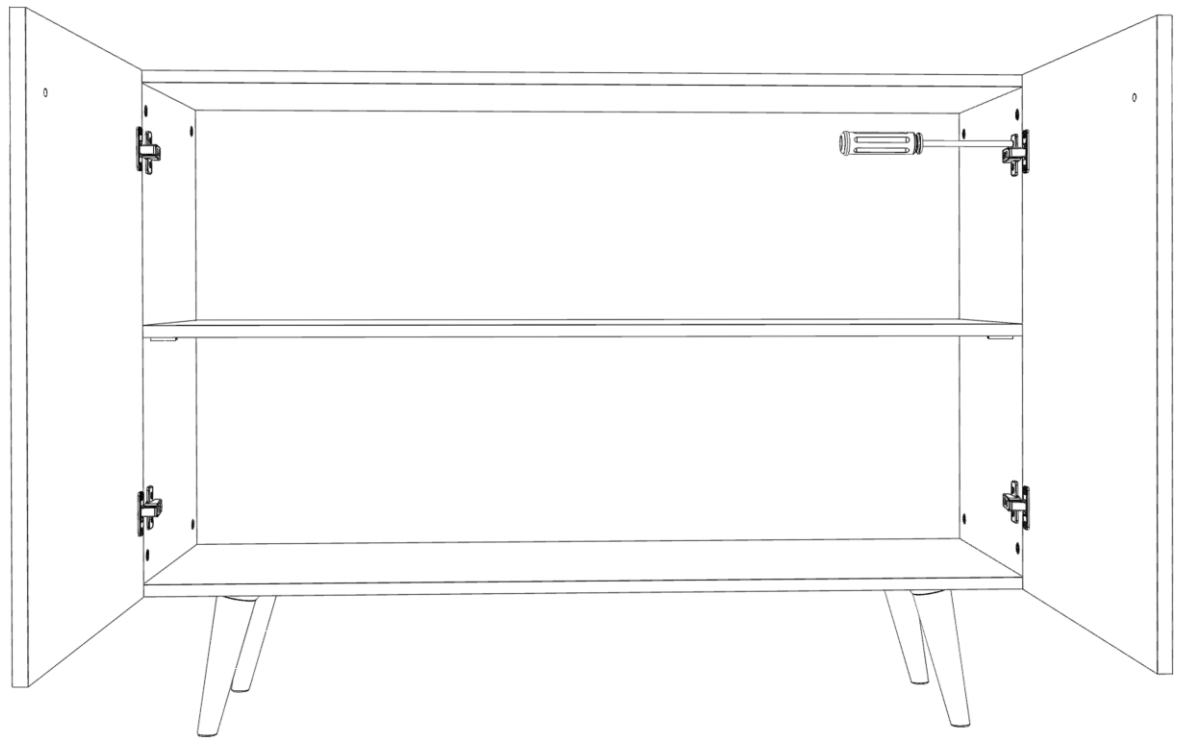
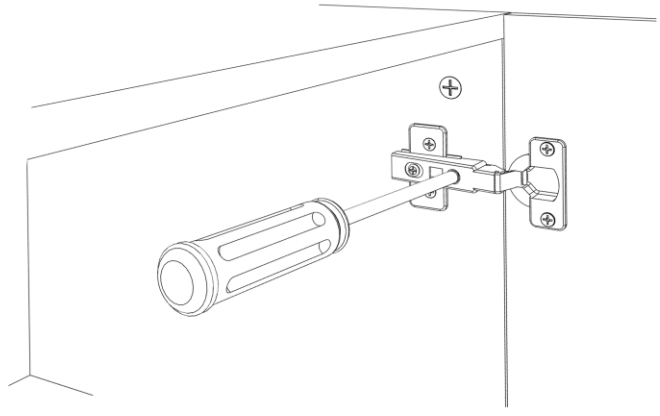
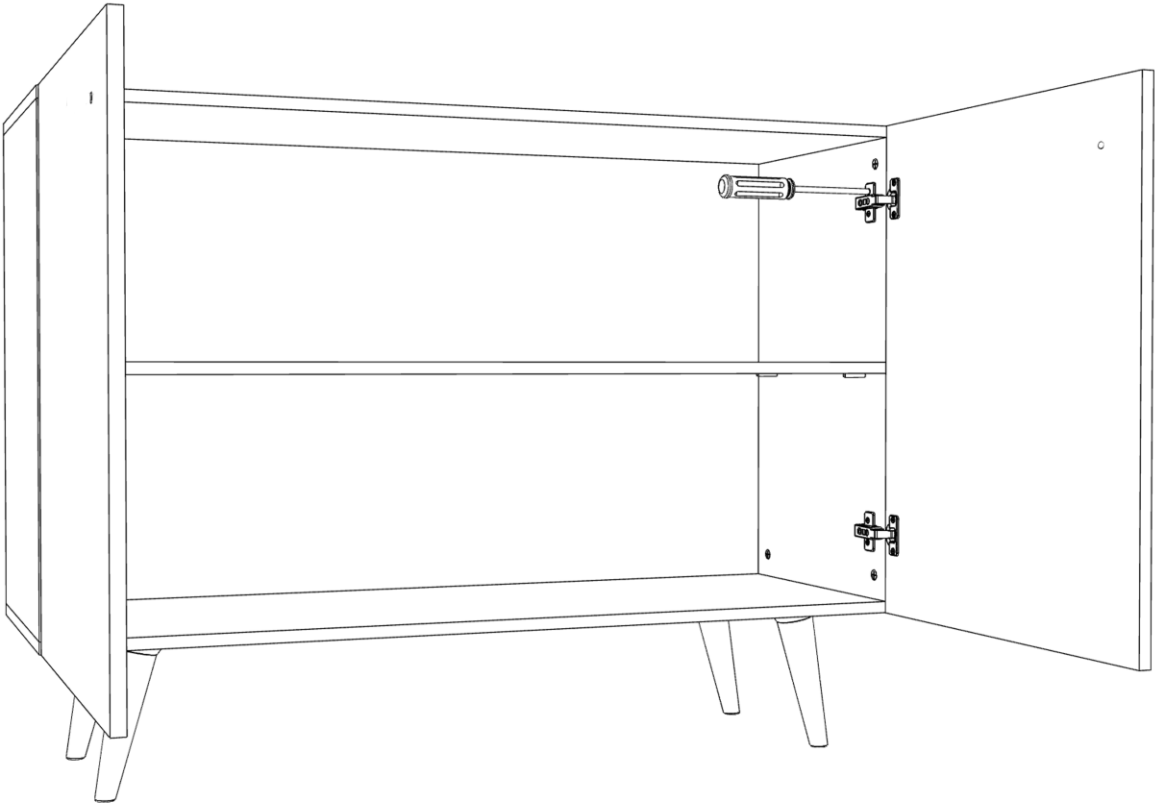


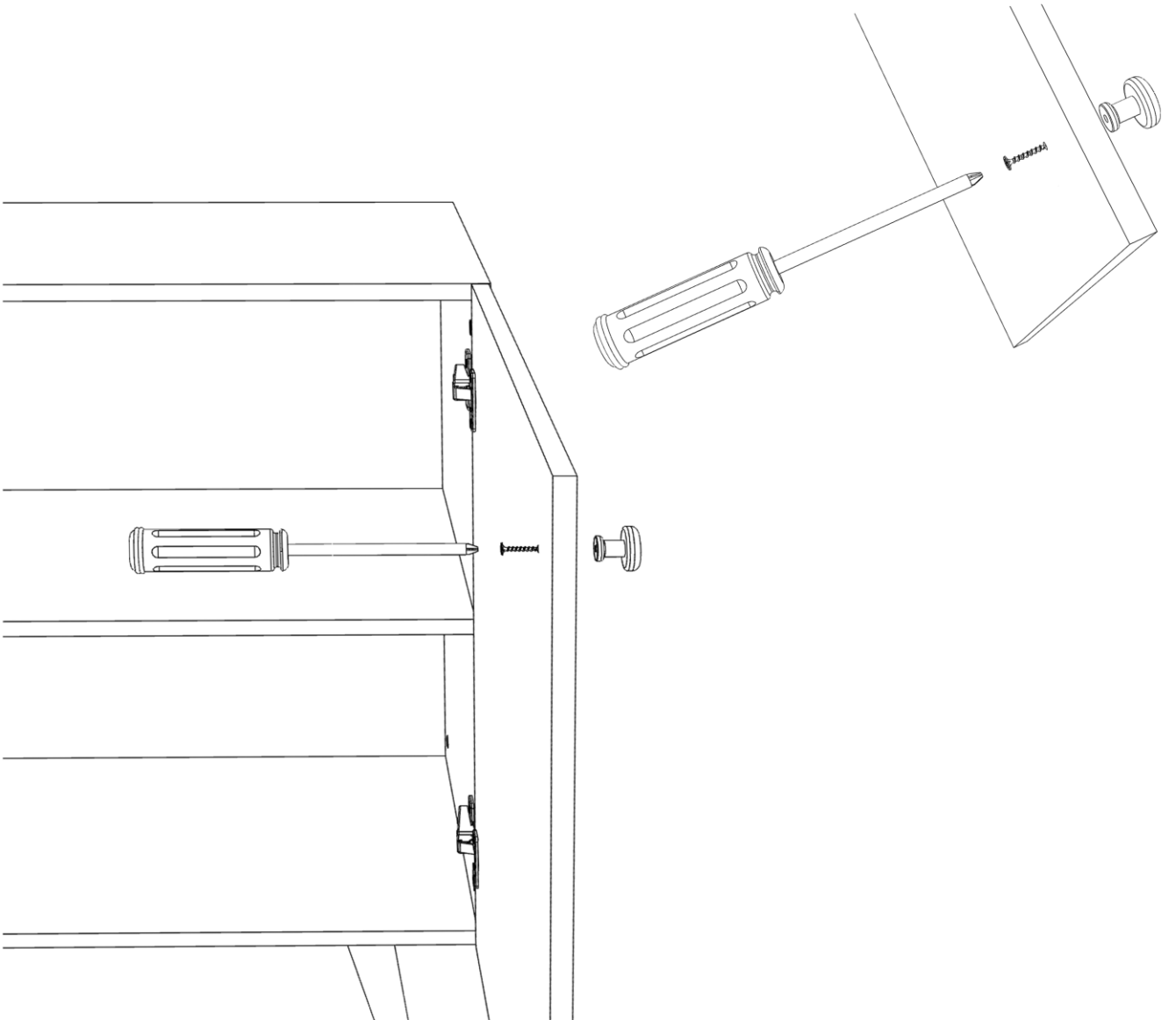
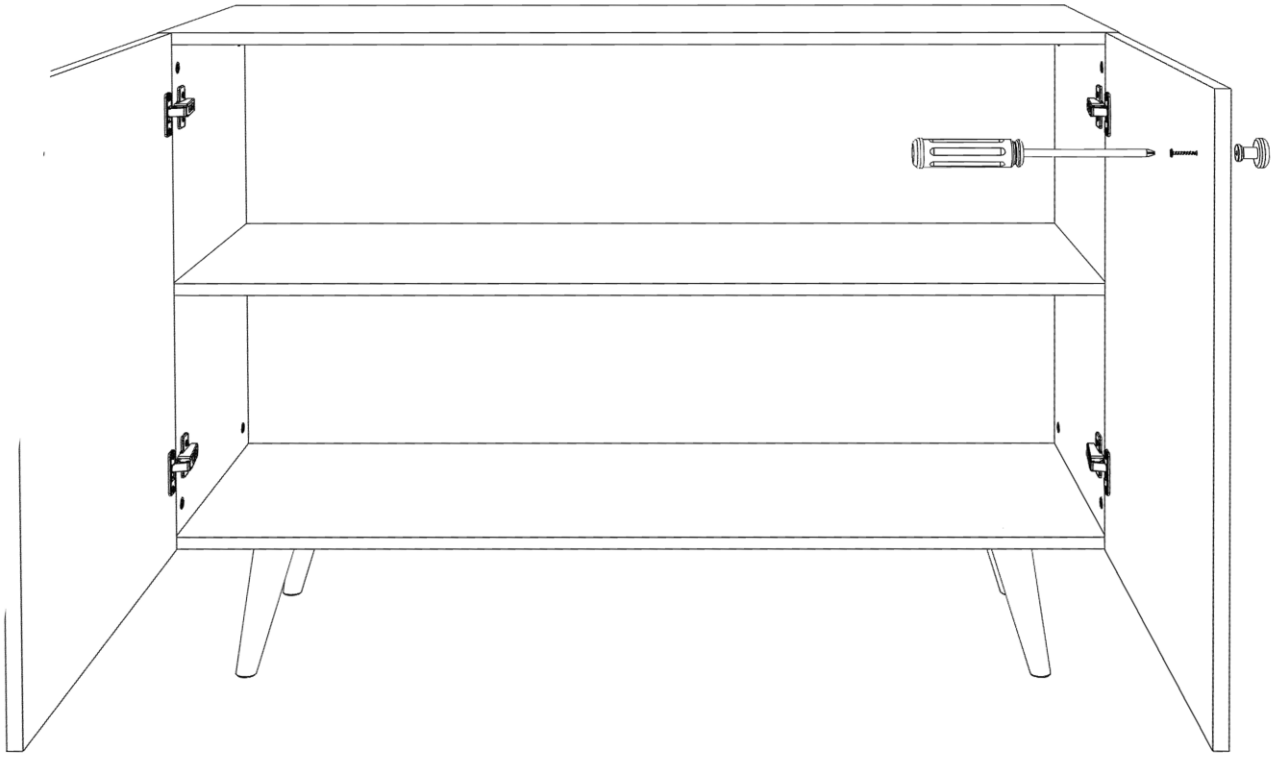
Наведите камеру на qr - код!  
На 2:25 минуте указан принцип крепления уголков, которые отвечают за фиксацию задней стенки.

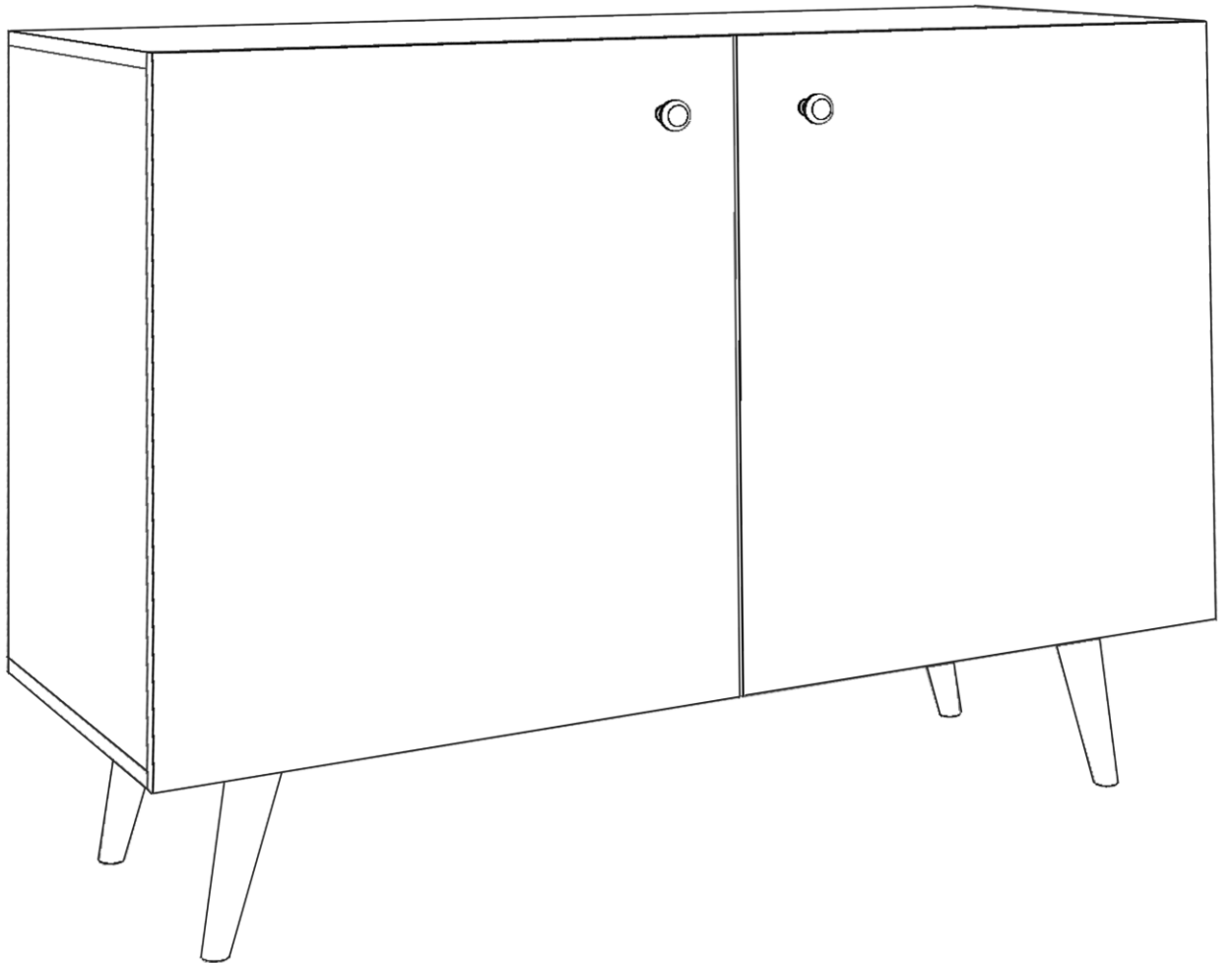
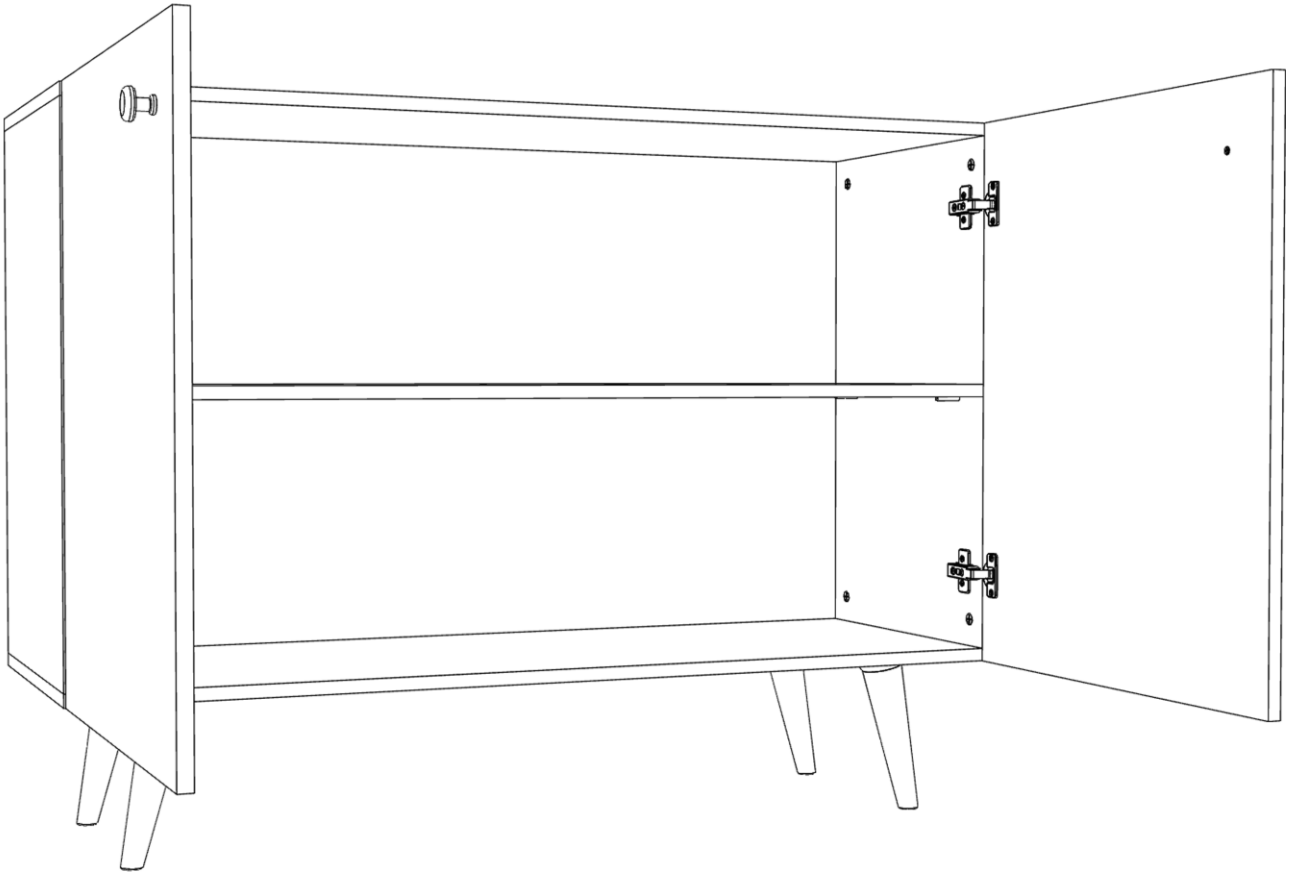












# Регулировка положения дверей

